

**Serie 8, Kombinerad tvätt och tork,
10.5/6 kg, 1400 v/min
WNC254ARSN**



Extra tillbehör

WMZ2200 Tillbehör tvättmaskin
WMZ2381 Förlängning kallvatteninlopp / Aquastop
WMZMPF10 :

Allt-i-ett-lösningen för tvätt. Tvättmaskin med i-DOS automatisk dosering och A-klassad energiklass för att spara vatten, tvättmedel och energi när du tvättar. Automatisk dosering, tvätta och torka med en knapptryckning.

- **Tvätta & torka:** Tvätta och torka upp till 6 kg tvätt i ett svep, eller tvätta 10,5 kg tvätt utan att torka.
- **i-DOS:** Exakt och automatisk uppmätning av mängden tvättmedel och vatten.
- **Auto Dry torkar din tvätt precis som du vill ha den**
- **Anti Stain:** Avlägsnar upp till 16 olika typer av envisa fläckar utan förbehandling.
- **Home Connect:** Hushållsapparater med smart anslutning för en enklare vardag.

Tekniska data

Energieffektivitetsklass tvätt-/torkcykel: D
Energieffektivitetsklass ekoprogram 40-60: A
Vägd energiförbrukning i kWh per 100 tvättcykler för kompletta tvätt/torkcykler ¹ : 305 kWh
Vägd energiförbrukning i kWh per 100 tvättcykler för ekoprogram 40-60: 52 kWh
Maximal kapacitet i kg under en tvätt-/torkcykel: 6.0 kg
Maximal kapacitet i kg under en tvättcykel: 10.5 kg
Vattenförbrukning för komplett tvätt- och torkcykel i liter per cykel ¹ : 75 l
Ekoprogrammets vattenförbrukning i liter per cykel ¹ : 50 l
Varaktighet för komplett tvätt- och torkcykel i timmar och minuter vid nominell kapacitet ¹ : 8:20 h
Varaktighet för ekoprogram 40-60 i timmar och minuter vid nominell kapacitet: 4:00 h
Effektklass för centrifugering för ekoprogram 40-60: B
Ljudnivå, dB: 70 dB(A) re 1pW
Ljudnivåklass: A
Inbyggd / fristående: Fristående
Demonterbar toppskiva: Nej
Dörrhängning: Vänster
Anslutningskabelns längd: 201 cm
Mått (H x B x D): 848x598x622 mm
Nettovikt: 88.1 kg
Volym, trumma: 65 l
EAN kod: 4242005349265



¹ i program Eco 40-60

Serie 8, Kombinerad tvätt och tork, 10.5/6 kg, 1400 v/min WNC254ARSN

Allt-i-ett-lösningen för tvätt. Tvättmaskin med i-DOS automatisk dosering och A-klassad energiklass för att spara vatten, tvättmedel och energi när du tvättar. Automatisk dosering, tvätta och torka med en knapptryckning.

Effekt/Förbrukning

- Eneriklass tvätt & torkning¹: D
- Eneriklass tvätt²: A
- Energi³ / Vatten⁴ Tvätt & torkning: 305 kWh / 75 liter
- Energi⁵ / Vatten⁶ Tvätt: 52 kWh / 50 liter
- Kapacitet tvätt & torkning: 6 kg / tvätt: 10.5 kg
- Effektivitetsklass sentrifugering: B
- Sentrifugeringshastighet/minut^{**}: 400 - 1400 u/min
- Ljudnivå: 70 dB (A) re 1 pW
- Ljudnivåklass: A

Program

- Standardprogram tvätt: bomull, easy care, fintvätt/silke, ull/handtvätt
- Specialprogram tvätt: Automatisk skonsam, Supersnabb 15, urpumpning / centrifugering, Fjärrstyrt program, Sport, Sköljning
- De vanligaste tvättprogrammen kan torka tvätten separat alternativt både tvätta och torka direkt i samma program.
- standardprogram för torkning: bomull, easy care
- Specialprogram torkning: Uppfräschning
- Program via appen: Automatic, Drum Clean & Dry, Fast Hygiene, skjortor, Laundry warm, Moisture removal

Förbrukning och prestanda

- Home Connect: fjärrövervakning och kontroll, energihantering, fjärrdiagnostik samt ytterligare program via nedladdning. Håll alltid din apparat uppdaterad med den senaste programvaran.
- i-DOS: automatisk dosering av flytande tvätt-och sköljmedel.
- Fläckautomatik - 3 fläckar med en knapptryckning, 13 ytterligare fläckar via Home Connect
- SpeedPerfect: tvätta rent på upp till 65% kortare tid. ***
- Tillval tvätt: Lättstryket, Spin speed selection, Extra sköljning, Fläck automatisk, Hygien, i-DOS 2.0 1, i-DOS 2.0 2, Barnspärr, Minne, Remote Start, SpeedPerfect, Start / Pause, Temperature selection, Förtvätt, Time delay
- Tillval torkning: Strykorr, Solo tvätt, Skåptorr, Skåptorr plus, Drying aim, Tvätt + Tork
- Alternativ för torkning för de flesta tvättprogrammen
- AutoDry-funktion, Tidsprogram

Användning/Säkerhet

- Påfyllningsfunktion som gör det möjligt att lägga in tvätt även efter att maskinen har startats.
- fantastisk bekvämlighet tack vare den lutande, ergonomiska kontrollpanelen
- Hybrid FlexAir system för att spara energi när du tvättar
- AquaStop med livstidsgaranti mot vattenskada

- EcoSilence Drive: energisnål och tyst motorteknologi
- 10 års motorgaranti på EcoSilence Drive, EcoSilence Drive: energisnål och tyst motorteknologi
- Stor touch LED-display
- XXL Trumvolym: 65 l
- Skonsam och effektiv trumma i WaveDrum-design
- LED belysning i trumman
- 32 cm stor öppning, krom, svartgrå med 125° dörröppning
- Användningsmätare: räknar antal körda program
- ActiveWater Plus: extra effektiv förbrukning av vatten även vid liten mängd tvätt, tack vare automatisk belastningsigenkänning.
- AntiVibration Design: ökad stabilitet och tystare gång
- Ljudisolering vid bottenkåpan
- Ljudisolering genom dämpande material
- intuitive operating ring
- Skumavkänning
- Obalanskontroll
- Ljudsignal vid programslut, avstängningsbar
- Automatisk luddsköljning
- Elektronisk barnspärr
- Vänsterhängd lucka (ej omhängningsbar)
- Dörrhake i metall

Teknisk information

- Kan skjutas under, minst 85 cm bänkhöjd
- Mått (H x B): 84.8 cm x 59.8 cm
- Djup: 62.2 cm

1 2 Skala för energieffektivitetsklasser från A till G

3 Energiförbrukning i kWh per 100 hela cykler (med program Eco 40-60)

4 Vattenförbrukning i liter per hel cykel (med program Eco 40-60)

5 Energiförbrukning i kWh per 100 tvättcykler (med program Eco 40-60)

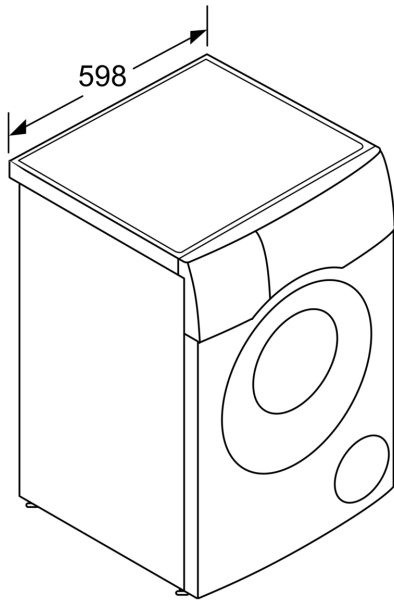
6 Vägd vattenförbrukning i liter per tvättcykel (med program Eco 40-60)

7 Programtid Eco 40-60, tvätt- och torkprogram / endast tvättprogram

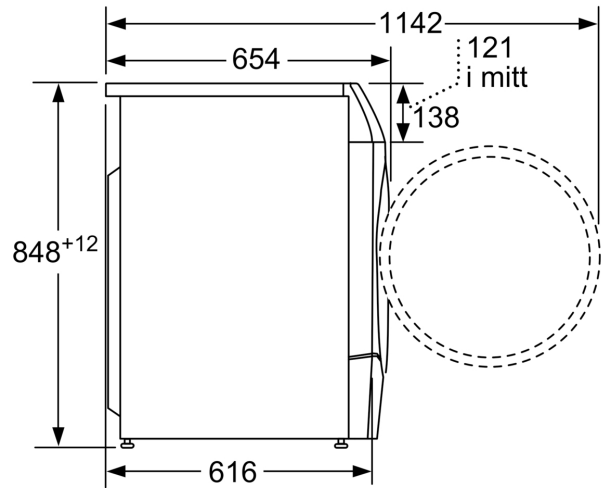
** Värdena är avrundade

*** Jämförelse mellan programtiden för Easy-care 40°C och programtiden för Easy-care 40°C + aktiverad Speed-funktion

**Serie 8, Kombinerad tvätt och tork,
10.5/6 kg, 1400 v/min
WNC254ARSN**



Mått i mm



Mått i mm