

iQ300, Integrerad diskmaskin, 45 cm, varioHinge - för justerbar lucka SR73EX25ME



Extra tillbehör

SZ30BI02	Rostfria sidolister, 81 cm
SZ34BI00	Inbyggnadssats för 45 cm helintegrerad
SZ34CB00	Variabel bestickkorg
SZ38BI00	Connection rail for divided furniture
SZ72010	aquaStop förlängning 2 m
SZ73000	Tillbehörset diskmaskin, 4 delar
SZ73051EU :	
SZ73300	Vinglshållare för fyra glas

Utmärkt diskmaskin med wifi och projektering av programstatus på golvet. Passar även speciell inbyggnad. Styrs via din mobil eller via röststyrning.

- ✓ Perfekt installation i ditt kök - varioHinge
- ✓ autoOpen dry: öppnar luckan för mer effektiv torkning
- ✓ Slimline varioFlex-korgar & varioDrawer: Justerbara korgar ger fler alternativ för att fylla diskmaskinen.
- ✓ varioSpeed Plus: diska och torka upp till tre gånger snabbare.
- ✓ 44 dB – superrtyst diskmaskin med brilliant shine.

Beskrivning

Tekniska data

Energiklass ¹ :	B
Energiförbrukningen för 100 cykler med ekoprogrammet ² :	51 kWh
Max antal kuvert:	10
Ekoprogrammets vattenförbrukning i liter per cykel ³ :	8.7 l
Programmets tidslängd:	3:55 h
Ljudnivå, dB:	44 dB(A) re 1pW
Ljudnivåklass:	B
Inbyggd / fristående:	Inbyggda
Höjd med toppskiva:	0 mm
Mått:	815 x 448 x 550 mm
Nischmått (H x B x D):	815-875 x 450 x 550 mm
Djup med dörren öppen i 90°:	1150 mm
Justerbara fötter:	Ja, justerbara framifrån
Max höjdjustering:	60 mm
Justerbar sockelplåt:	Höjd och djup
Nettovikt:	31.9 kg
Bruttovikt:	33.8 kg
Anslutningseffekt:	2400 W
Säkringsskydd:	10 A
Spänning:	220-240 V
Frekvens:	50; 60 Hz
Repair index:	9.2
Anslutningskabelns längd:	175 cm
Elkontakt:	Jordad stickkontakt
Längd, tilloppsslang:	165 cm
Längd, avloppsslang:	205 cm
EAN kod:	4242003979563
Typ av installation:	Integrerad



¹ Energiklass på en skala från A till G

² Energiförbrukning i kWh per 100 cykler (i programmet Eco 50 °C)

³ i program Eco 50 °C

iQ300, Integrerad diskmaskin, 45 cm, varioHinge - för justerbar lucka SR73EX25ME

Beskrivning

Förbrukning och prestanda

- Energiklass¹: B
- Energi² / Vatten³: 51 kWh / 8.7 liter
- Kapacitet: 10 standardkuvert
- Programtid⁴: 3:55 (h:min)
- Ljudnivå: 44 dB(A) re 1 pW
- Ljudnivåklass: B

Program och specialfunktioner

- 6 program: Eco, Auto, Intensiv, Snabb, Snabb 45°, Favorit
- Försköljning
- 4 specialfunktioner: Home Connect, Intensive Zone, HygienePlus, VarioSpeedPlus
- Machine Care
- Extra funktioner via Home Connect-appen: Silence on demand

Design och komfort

- autoOpen dry: luckan öppnas automatisk i slutet av programmet
- Sensorer: aquaSensor
- doseringsAssistent
- iQdrive: energisnål och tyst motorteknologi
- duoPower - dubbla sprayarmar för effektivare diskning
- Självrengörande filtersystem i 3-steg med vågformat microfilter
- Innerbehållare i rostfritt stål

Teknik

- varioFlex-korgsystem
- varioDrawer överkorg till bestick.
- 3-stegs rackMatic®: höjjusterbar överkorg
- easyGlide hjul i nedersta korgen
- 2DB
- Stopp som förhindrar att den nedersta korgen spårar ur
- 2 fällbara tallriksstöd i överkorgen
- Underkorg: 2 fällbara tallriksstöd i nederkorgen
- Överkorg: Kopphylla i överkorgen
- 1x simple 44x dark grey
- Extra glasstöd i underkorgen

Säkerhet

- Home Connect för trådlös styrning via Home Connect-appen på din smartphone eller surfplatta
- Toppbetjäning
- Display med klartext (engelska)
- InfoLight blue
- Elektronisk resttidsindikator
- Ljudsignal vid programslut
- Startfördröjning: 1-24 timmar

Installation

- aquaStop säkerhetssystem, minimerar vattenskador i köket

- VarioHinge
- Glasskyddsteknik
- Tratt

Installation

- Mått i cm (H x B x D): 81.5 x 44.8 x 55 cm

¹Energiklass på en skala från A till G

² Energikonsumtion i kWh per 100 cykler (program Eco 50 °C)

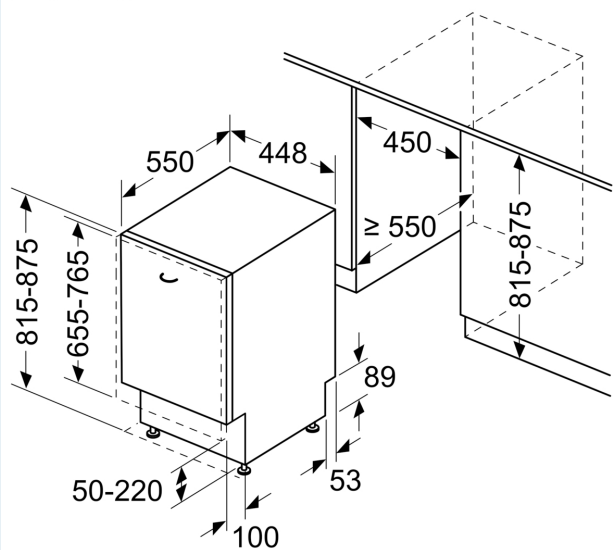
³ Vattenkonsumtion i liter per cykel (program Eco 50 °C)

⁴ Programtid Eco 50 °C

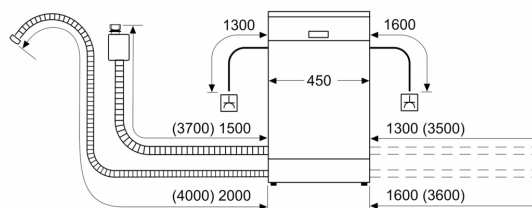
iQ300, Integrerad diskmaskin, 45 cm, varioHinge - för justerbar lucka
SR73EX25ME

Måttskisser

Mått i mm



Mått i mm



△ Eluttag
() mått med förlängningssats