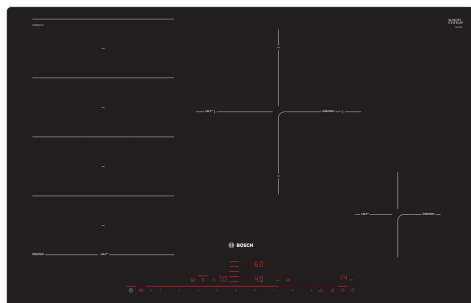


Serie 8, Induktionshäll, 80 cm, planmontering PXE801DC1E



Extra tillbehör

HEZ32WA00 Trådlös stektermometer, HEZ390011 Stekgryta induktion, HEZ390012 Stekgryta induktion, HEZ390090 Wok, rostfri med glaslock, HEZ390210 Stekpanna för StekSensor \varnothing 15 cm, HEZ390220 Stekpanna för StekSensor \varnothing 19 cm, HEZ390230 Stekpanna för StekSensor \varnothing 21 cm, HEZ390250 Stekpanna för stekSensor, \varnothing 28 cm, HEZ390512 Stekpanna för StekSensor, HEZ390522 Grill, HEZ9CF240 Stekpanna, belagd 24cm \varnothing , HEZ9CF280 Stekpanna, belagd 28cm \varnothing , HEZ9ES100 espressokokare, 4 koppar, HEZ9FE280 Iron pan \varnothing 18 / 28 cm, HEZ9FF010 Flex Pan, large, HEZ9FF030 Flex Pan set, 3 pcs., HEZ9FF040 Flex Pan set, 4 pcs., HEZ9SE040 4 pieces Set, HEZ9SE060 6 pieces Set, HEZ9TY010 Teppan Yaki, HZ390011 Stekgryta till flexinduktion

Induktionshäll med FlexInduction: plats för flera kastruller och stora matlagingskärler – var du vill på den flexibla kokzonen.

- **DirectSelect Premium:** Direkt och enkelt val av önskad kokzon, effekt och ytterligare funktioner.
- **FlexInduction:** En mer flexibel häll för stora grytor och stekpannor.
- **28 cm kokzon:** både för små och stora grytor och pannor.
- **PerfectFry:** Slipp oroa dig för att maten ska brännas vid.
- **Smidiga Flex-zoner:** Justerar matlagingszonerna efter dina behov.

Tekniska data

Produktkategori:Kokzon, Glaskeramik
Inbyggd / fristående: Inbyggd
Energiförsörjning: El
Antal zoner/plattor som kan användas samtidigt: 4
Bredd: 792 mm
Produktmått (H x B x D): 56x792x512 mm
Emballagemått (H x B x D): 126 x 953 x 603 mm
Nettovikt:15.8 kg
Bruttovikt: 17.3 kg
Restvärmeindikator: Separat
Placering av reglagen: Front
Material produkt: Glaskeramikhällar
Hällens färg: Svart
Anslutningskabelns längd: 110 cm
EAN kod:4242002849225
Spänning: 220-240 V
Frekvens:50; 60 Hz



Serie 8, Induktionshäll, 80 cm, planmontering PXE801DC1E

Induktionshäll med FlexInduction: plats för flera kastruller och stora matlagningskärl – var du vill på den flexibla kokzonen.

- 80 cm: plats för 4 kastruller och stekpannor.

Flexibla kokzoner

- Mer flexibel matlagning med flexInduction: använd kokkärl oavsett storlek eller form, var som helst på den 40 cm långa zonen.
- Kokzon främre vänstra: 240 mm, 200 mm, 2.2 kW (max. effekt 3.7 kW)
- Kokzon bakre vänstra: 240 mm, 200 mm, 2.2 kW (max. effekt 3.7 kW)
- Kokzon bakre högra: 280 mm, 2.6 kW (max. effekt 3.7 kW)
- Kokzon främre högra: 145 mm, 1.4 kW (max. effekt 2.2 kW)

Användarvänlighet

- DirectSelect Premium touch control -styrning: kontrollera effekten direkt på den extra stora, upplysta pekskärmen (osynlig då den är avstängd).
- 17 effektlägen: justera värmen exakt med 17 effektlägen (9 huvudlägen och 8 mellanlägen).
- Varmhållningsfunktion: håller maten varm genom en förinställd låg effektnivå.
- Timer med avstängningsfunktion per kokzon
- : kokzonen stängs av vid slutet av den inställda tiden (t ex. när du kokar ägg).
- Äggklocka
- : ett alarm ringer vid slutet av den inställda tiden (t ex. för pasta).
- Uppräkningsklocka
- : visar hur lång tid som har gått sedan timern startades (t ex. för potatis).

Tidsbesparing och effektivitet

- PowerBoost-funktion för alla kokzoner
- : koka upp vatten snabbare tack vare 50% mer energi än vid högsta standardnivån.
- PanBoost-funktion för alla induktionszoner: värmer upp pannor snabbare än vid högsta standardnivå, samtidigt som du skyddar beläggningen.
- Kokzoner kopplas ihop eller separeras automatiskt baserat på formen och storleken av kokkärl som används vid tillfälle.
- Automatisk värmereglering i 3 steg med MoveMode: öka eller minska effekten enkelt genom att flytta kastrullen framåt eller bakåt.
- Automatisk överföring av inställningar: när du flyttar en kastrull till en annan kokzon kan du, med hjälp av en knapptryckning, ta med dig inställningarna till den nya zonen.
- Automatiskt val av zon: när den slås på väljer hällen automatiskt kokzonen där ett nytt kokkärl placeras.
- När en kastrull flyttas, justeras inställningarna omedelbart och kokzonen anpassar sig efter kokkärlens storlek
- QuickStart-funktion: när den slås på så väljer spisen automatiskt kokzon med kokkärl (i avstängt läge).
- ReStart-funktion: om du av misstag skulle råka stänga av spisen, så

behåller den alla tidigare inställningar om du slår på den igen inom 4 sekunder.

Hjälp med matlagningen

- PerfectFry steksensor med 5 stektemperaturnivåer: förhindrar att maten bränns vid med hjälp av den integrerade sensorn som styr automatisk temperaturreglering.

Design

- PlanoDesign

Säkerhet

- 2-stegs restvärmeindikering för varje kokzon: visar vilka kokzoner som fortfarande är varma.
- Barnsäkring: förhindrar oavsiktlig aktivering av spisplattorna.
- Demo mode, Control Panel Pause: spärrar panelen i ca 30 sekunder, Barnsäkring, PowerManagement funktion, Kokkärlsavkänning, Automatisk säkerhetsavstängning: torka av vätska som kokat över utan att oavsiktligt ändra inställningarna (blockering av alla beröringsknappar i 30 sekunder).
- Huvudströmbrytare: stäng av alla kokzoner med en knapptryckning.
- Automatisk säkerhetsavstängning: som extra säkerhetsåtgärd så stängs värmen av efter en viss tid utan interaktion.
- Display som visar energiförbrukning: visar elförbrukningen för när du senast lagade mat.

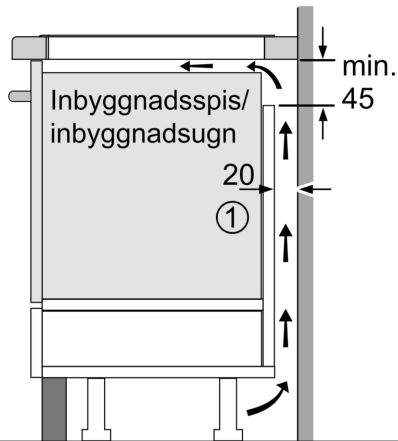
Installation

- Dimensioner (HxBxD mm): 56 x 792 x 512
- Nödvändig nischstorlek för installation (HxBxD mm): 56 x 796 x 516
- Minsta tjocklek på bänkskiva: 16 mm
- Anslutningseffekt: 7400 W
- PowerManagement funktion: begränsa den maximala effekten om det är nödvändigt (beror på säkringsskydd vid elektrisk installation).
- Strömkabel: 1.1 m, Kabel ingår

Tillbehör

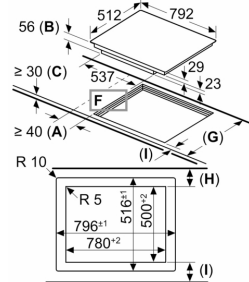
- Lämplig för installation i bänkskivor av sten, granit eller syntetiska material. Andra material kräver att du först kontrollerar lämpligheten hos producenten av bänkskivor.

**Serie 8, Induktionshäll, 80 cm,
planmontering
PXE801DC1E**



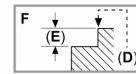
① Det måste finnas en ventilationspringa

Mått i mm



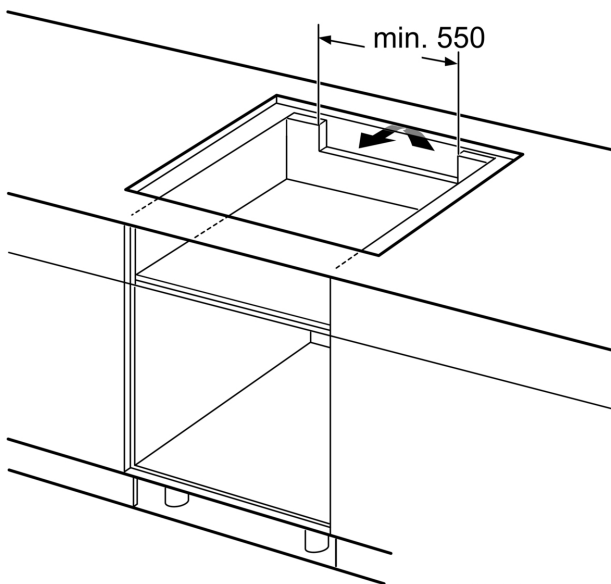
- A: Minimiavstånd från hällurtag till vägg.
- B: Inbyggnadsdjup
- C: Spalten mellan bänkskivita och ugnfrontens överdel måste vara 30 mm. Se ugnens utrymmeskrav.
- D: Avfasning max. 1
- E: 6,5^{±0,5}

Bänkskivan du installerar hällen i måste tåla belastningar på ca 60 kg; använd lämpliga förstärkningar, om det behövs.

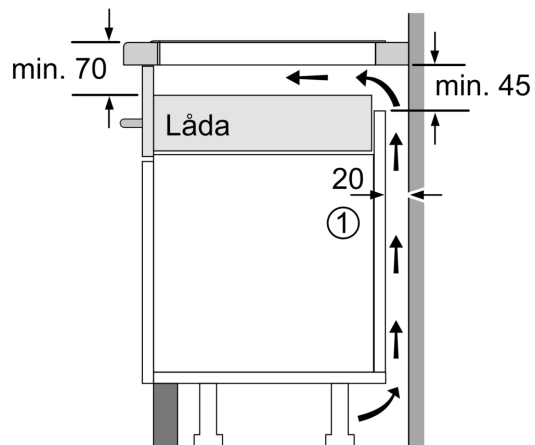


	G	H	I
	585-600	50	≥ 35
	> 600	≥ 50	≥ 50

Mått i mm



Mått i mm



① Det måste finnas en ventilationspringa.

Mått i mm