

iQ500, Värmepumpstumlare, 9 kg WQ42G200DN



- ✓ easyClean-filter: Njut av enkel rengöring och uppnå utmärkta torkresultat.
- ✓ autoDry: skonsam precisionstorkning som skyddar dina kläder.
- ✓ Halv maskin: Optimera tvättiden för mindre tvättar med en exakt tidsuppskattning för det valda programmet.
- ✓ Outdoor-program: Torka dina vattentäta plagg och friluftskläder på ett säkert sätt.
- ✓ super 40: Snabb och varsam torkning för mindre tvättar.

Beskrivning

Tekniska data

Inbyggd / fristående:	Fristående
Demonterbar toppskiva:	Nej
Dörrhängning:	Höger
Anslutningskabelns längd:	145.0 cm
Mått:	842x598x613 mm
Nettovikt:	48.5 kg
Fluorerade växthusgaser:	R290
Hermetiskt tillsluten utrustning:	Ja
EAN kod:	4242003957196
Anslutningseffekt:	600 W
Säkringskydd:	10 A
Spänning:	220-240 V
Frekvens:	50 Hz
Maximal kapacitet i kg.:	9.0 kg
Energiklass ¹ :	D
Viktad energianvändning per cykel (EU 2017/1369):	1.28 kWh/cycle
Viktad energianvändning per 100 cykler (EU 2017/1369):	128 kWh/100 cycles
Kondensationseffektivitet (EU 2017/1369):	83 %
Programmets tidslängd vid halv kapacitet (EU 2017/1369):	2:12
Programmets tidslängd vid nominell kapacitet (EU 2017/1369):	3:50



Extra tillbehör

WZ20160	Kondensvattenslang
WZ20600	Ylle-och skokorg
WZ27400	Monteringssats med utdragbar hylla
WZ27410	Monteringssats för tvätt och tork
WZDP20D	Förhöjningssockel med utdragslåda

¹ Energiklass på en skala från A till G

iQ500, Värmepumpstumlare, 9 kg WQ42G200DN

Beskrivning

Effekt/Förbrukning

- Energiklass¹: D
- Energi²: 128 kWh
- Deklarerad kapacitet³: 9 kg
- Tidsåtgång: 3:50 h:min
- Ljud klass: B (på en skala från A till D)
- Ljudnivå³: 62 dB (A) re 1 pW
- Kondensationseffektivitetsklass: C (på en skala från A till D)
- Kondensationseffektivitet: 83%

Program

- Standardprogram: bomull, easy care
- Specialprogram: Bomull, Skjortor, Bomull Eco, Underkläder, Handdukar, Sport, Mix, Outdoor, Supersnabb 40, Täckan, Syntetiskt, Ylle, Tidsprogram kallt, Tidsprogram varmt

Förbrukning och prestanda

- Skrynkelskydd, upp till 120 minuter vid programslut
- Alternativ för halvfull maskin: optimerar torkning för mindre tvättmängd
- touchControl-knappar: Iron dry, Cupboard dry, Cupboard dry+, startfördröjning, Skrynkelskydd, Skonsam, Signal, Start / Reload / Pause, 24 timmars fördröjd starttid startfördröjning

Användning/Säkerhet

- Lättskött EasyClean-filter
- Typ av motor: Economy-Green
- autoDry: elektronisk fuktavkänning
- Stor LED-display som visar programförlopp, 24 h startfördröjning, specialfunktioner och återstående tid.
- Rekommenderad tvättmängd
- Användningsmätare: räknar antal körda program
- Soft dial - vred
- softDry-system: Stor trumma i rostfritt stål med valkar i soft-design
- antiVibration Design: ökad stabilitet och tystare gång
- LED belysning i trumman
- Slang för avledning av kondensvatten medföljer
- Barnspärr
- Ljudsignal vid programslut, avstängningsbar
- NewValue door with cover glass med 30 cm lucköppning, dörr i alu-look och vitt ram
- Luckhängning höger
- Dörrhake i metall

Teknisk information

- Kan skjutas under, minst 85 cm bänkhöjd
- Mått (H x B): 84.2 cm x 59.8 cm
- Djup: 61.3 cm
- Djup inklusive dörr: 64.8 cm
- Djup med öppen lucka: 109.6 cm
- Värmepumpsteknologi med den miljövänliga kylgasen R290

¹ Inom en skala av energieffektivitetsklasser från A till G.

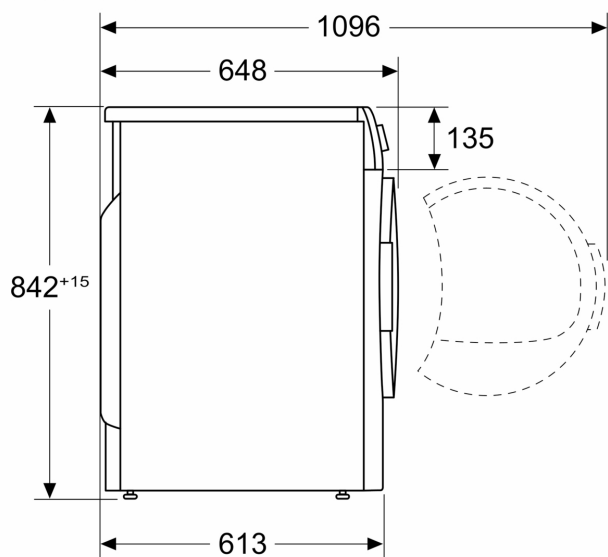
² Viktad genomsnittlig energiförbrukning per 100 torkcykler i kWh med Eco-programmet.

³ Eco programme vid full last

iQ500, Värmepumpstumlare, 9 kg WQ42G200DN

Måttskisser

Mått i mm



Mått i mm

