



Frysskåp

Bruksanvisning (endast frys)

RZ32*

SENA Fristående apparat

SAMSUNG

Innehåll

Säkerhetsinformation	3
Viktiga säkerhetssymboler och försiktighetsanvisningar:	6
Allvarliga varningsmeddelanden för transport och leverans	7
Kritiska installationsvarningar	7
Försiktighetsåtgärder vid installation	11
Kritiska varningar för användning	12
Användningsvarning	16
Försiktighetsåtgärder vid användning	17
Försiktighetsåtgärder vid rengöring	19
Kritiska varningar för kassering	20
Fler tips för korrekt användning	21
Tips för att spara energi	22
Denna apparat är avsedd för användning i hushåll och liknande användningsområden som:	23
Instruktioner om WEEE	24
Installation	25
En överblick över frysskåpet	25
Stegvis installation	26
Verksamhet	31
Funktionspanel	31
Särskilda funktioner	33
Underhåll	38
Vändning av dörrar	38
Hantering och skötsel	47
Dammsugning	50
Byte	51
Felsökning	52
Allmänt	52
Hör du onormala ljud från kylskåpet?	54
Bilaga	56
Säkerhetsanvisningar	56
Installeringsanvisningar	56
Temperaturanvisningar	57
Information om modellen och hur du beställer reservdelar	60

Säkerhetsinformation

- Innan du använder ditt nya frysskåp från Samsung ska du läsa den här manualen noggrant för att garantera att du kan använda egenskaperna och funktionerna på din nya apparat på ett säkert och effektivt sätt.
- Den här apparaten är inte avsedd att användas av några personer (inklusive barn) med nedsatt fysisk, känslomässig eller mental förmåga, eller av de som saknar erfarenhet och kunskap, förutom om personen eller personerna har övervakats och instruerats angående hur apparaten används av en person som ansvarar för deras säkerhet.
- Den här apparaten kan användas av barn från 8 år och uppåt och personer med nedsatt fysisk, känslomässig eller mental förmåga eller avsaknad av den erfarenhet och kunskap som krävs om de får övervakning eller instruktioner gällande användning av apparaten på ett säkert sätt och förstår de faror som finns med den. Barn får inte leka med apparaten. Rengöring och användarunderhåll får inte utföras av barn utan övervakning. Barn från 3 till 8 år får fylla och tömma frysskåp.
- Varningar och viktiga säkerhetsinstruktioner i den här bruksanvisningen inkluderar inte alla möjliga fall eller situationer som kan inträffa.
Det är ditt ansvar att använda sunt förnuft, vara försiktig och noggrann när du installerar, underhåller och använder apparaten.

Säkerhetsinformation

- Eftersom följande anvisningar är för flera olika modeller kan egenskaperna hos frysskåpet variera något från dem som beskrivs i den här bruksanvisningen, och alla varningsmeddelanden är eventuellt inte tillämpliga. Om du har några frågor eller kommentarer kan du kontakta närmaste servicecenter eller söka hjälp och information online på www.samsung.com.
- För att undvika att brandfarliga blandningar av gas-luft uppstår vid en läcka i kylslangen ska apparaten placeras i ett rum som är tillräckligt stort för den mängd kylmedel som används i apparaten.
- Använd aldrig en apparat som visar tecken på skada. Kontakta din återförsäljare om du är osäker. Rummet måste ha en volym på minst 1 m³ per 8 g R-600a-kylmedel i apparaten. Mängden kylmedel som finns i din apparat visas på typskylten inuti apparaten.
- Kylmedel som stänker från rören kan antändas eller orsaka ögonskada. När kylmedel läcker från röret ska du undvika öppna lågor och flytta allt lättantändligt material bort från produkten och ventiler rummet omedelbart.
 - Om du inte gör det kan det resultera i brand eller explosion.
- Det är farligt för alla andra än auktoriserad servicepersonal att utföra service på den här apparaten.
- Förvara inte explosiva ämnen som aerosolburkar med brandfarlig drivgas i denna apparat.
- Följ följande instruktioner för att undvika att kontaminera livsmedel:
 - Att öppna dörren under längre perioder kan höja temperaturen i apparatens fack signifikant.

- Rengör med jämna mellanrum ytor som kan komma i kontakt med livsmedel och tillgängliga dräneringssystem.
- Rengör vattenbehållare som inte har använts under 48 timmar; spola vattensystemet som är anslutet till vattenförsörjningen om inget vatten har tagits under 5 dagar.
- Förvara rått kött och rå fisk i lämpliga behållare i frysskåpet, så att de inte är i kontakt med eller droppar på andra livsmedel.
- Frysfack för livsmedel med två stjärnor är lämpliga för att förvara förfrost mat, förvara eller laga glass och för att göra iskuber.
- En-, två- och trestjärniga fack är inte lämpliga för att frysa färsk livsmedel.
- Om frysskåpet lämnas tomt under längre perioder ska det slås av, avfrostas, rengöras och torkas, och dörren ska lämnas öppen för att förhindra att mögel uppstår inuti apparaten.



Varning; Risk för brand/brandfarliga material

Säkerhetsinformation

Viktiga säkerhetssymboler och försiktighetsanvisningar:

Följ alla säkerhetsinstruktioner i den här manualen. I den här manualen används följande säkerhetssymboler.

VARNING

Farlig eller osäker användning som kan leda till **allvarlig personskada, skada på egendom och/eller dödsfall**.

VAR FÖRSIKTIG

Farlig eller osäker användning som kan leda till **allvarlig personskada och/eller skada på egendom**.

OBS!

Användbar information som hjälper användaren att förstå eller utnyttja frysskåpet.

De här varningsmeddelandena är till för att undvika att du eller någon annan skadar sig.

Följ dem noga.

När du har läst igenom det här avsnittet ska du förvara det på en säker plats för framtida användning.

Allvarliga varningsmeddelanden för transport och leverans

VARNING

- Under transport och installation av apparaten ska åtgärder vidtas för att garantera att inga delar av kylslangen skadas.
 - Kylmedel som läcker från rören kan antändas eller orsaka ögonskada. Om en läcka upptäcks ska öppen eld eller andra möjliga antändningskällor undvikas och rummet i vilket apparaten befinner sig ska vädras i flera minuter.
 - Den här apparaten innehåller en liten mängd kylmedel isobutan (R-600a) – en miljövänlig naturgas som dock även är brännbar. Under transport och installation av apparaten ska åtgärder vidtas för att garantera att inga delar av kylslangen skadas.

Kritiska installationsvarningar

VARNING

- Installera inte frysskåpet på en fuktig plats eller en plats där det kan komma i kontakt med vatten.
 - Sliten isolering på elektriska delar kan orsaka elstötar eller brand.
- Placera inte frysskåpet i direkt solljus och utsätt det inte för värme från spisar, element eller andra apparater.

Säkerhetsinformation

- Anslut inte flera apparater till samma grenuttag. Frysskåp ska alltid anslutas till ett eget ström uttag med en märkspänning som matchar angiven spänning på frysskåpets typskylt.
 - Detta ger bästa prestanda och förhindrar också överbelastning på husets elinstallation, vilket skulle kunna orsaka brand från överhettade ledningar.
- Om vägguttaget sitter löst ska du inte ansluta kontakten.
 - Det finns risk för elstötar eller brand.
- Använd inte en nätsladd som är sprucken eller sliten på längden eller i ändarna.
- Böj inte strömsladden för mycket och placera inte tunga föremål på den.
- Dra inte i och böj inte strömsladden överdrivet mycket.
- Vrid och knyt inte strömsladden.
- Häng inte upp strömsladden över ett metallföremål, placera inte ett tungt föremål på strömsladden, stick inte in strömsladden mellan föremål och tryck inte in strömsladden i området bakom apparaten.
- Var försiktig när du flyttar på frysskåpet så att du inte kör över eller skadar strömsladden.
 - Detta kan resultera i elstötar eller brand.
- Koppla aldrig bort frysskåpet genom att dra i nätsladden. Håll alltid i kontakten med ett fast tag och dra rakt ut från eluttaget.
 - Skada på sladden kan orsaka kortslutning, brand och/eller elstötar.
- Förvara inte explosiva ämnen som aerosolburkar med brandfarlig drivgas i denna apparat.

- Installera inte den här apparaten nära ett element eller lättantändligt material.
- Installera inte den här apparaten på en plats där det läcker ut gas.
 - Detta kan resultera i elstötar eller brand.
- Det här frysskåpet måste placeras och installeras korrekt i enlighet med instruktionerna i denna bruksanvisning innan det används.
- Anslut kontakten i rätt position med sladden hängande.
 - Om du ansluter kontakten upp och ned kan ledningen gå av och orsaka brand eller elstötar.
- Kontrollera att kontakten inte krossas eller skadas av frysskåpets baksida.
- Håll förpackningsmaterialet utom räckhåll för barn.
 - Det finns risk för dödsfall till följd av kvävning om ett barn placerar förpackningsmaterialet över huvudet.
- Enheten måste placeras så att kontakten kan kommas åt efter installationen.
 - Om detta inte följs kan det orsaka elstötar eller brand på grund av elläckage.
- Installera inte den här apparaten på en fuktig, oljig eller dammig plats, eller på en plats där den utsätts för direkt solljus och vatten (regndroppar).
 - Sliten isolering på elektriska delar kan orsaka elstötar eller brand.
- Om det finns damm eller vatten i frysskåpet ska du dra ur kontakten och kontakta ett Samsung Electronics-servicecenter.
 - Annars finns det en risk för brand.

Säkerhetsinformation

- Stå inte ovanpå apparaten och placera inte objekt (t.ex. tvätt, tända ljus, tända cigaretter, tallrikar, kemikalier, metallobjekt o.s.v.) på apparaten.
 - Detta kan resultera i elstötar, brand, problem med produkten eller personskada.
- Du måste avlägsna all skyddande plastfilm innan du kopplar in produkten första gången.
- Frysskåpet måste anslutas till jord på ett säkert sätt.
 - Se alltid till att du har jordat frysskåpet innan du undersöker eller försöker reparera någon del i apparaten. Strömläckage kan orsaka allvarliga elstötar.
- Använd aldrig gasledningar, telefonledningar eller andra potentiella åskledare som jord.
 - Du måste jorda frysskåpet för att förhindra strömläckage och elstötar till följd av strömläckage från frysskåpet.
 - Detta kan resultera i en elektrisk kortslutning, brand, explosion eller problem med produkten.
- Sätt i kontakten ordentligt i vägguttaget. Använd inte en skadad kontakt, skadad strömsladd eller ett vägguttag som sitter löst.
 - Detta kan resultera i elstötar eller brand.
- Om strömsladden är skadad ska du byta ut den omedelbart via tillverkaren eller dess servicerepresentanter.
- Frysskåpets säkring ska bytas av en kvalificerad tekniker eller ett serviceföretag.
 - Om du inte gör det kan det resultera i elstötar eller personskada.
- Se till att nätsladden inte fastnar eller skadas när du positionerar apparaten.

-
- Placera inte flera förlängningssladdar eller bärbara nätaggregat på baksidan av frysskåpet.

Försiktighetsåtgärder vid installation

VAR FÖRSIKTIG

- Tillåt tillräckligt med utrymme runtomkring frysskåpet och installera det på en jämn yta.
 - Håll ventilationsöppningen i apparatens hölje eller monteringsstruktur fri från hinder.
- Efter att du har installerat och slagit på apparaten ska du låta den stå i 2 timmar innan du fyller den med livsmedel.
- Vi rekommenderar starkt att du låter en kvalificerad tekniker eller ett serviceföretag installera frysskåpet.
 - Om du inte gör det kan det resultera i elstötar, brand, explosion, problem med produkten eller personskada.
- Om du överbelastar en dörr kan frysskåpet välta, vilket kan leda till fysisk skada.

Säkerhetsinformation

Kritiska varningar för användning

VARNING

- Sätt inte i kontakten i vägguttaget med våta händer.
 - Detta kan resultera i elstötar.
- Förvara inte föremål ovanpå enheten.
 - När du öppnar eller stänger dörren kan föremål falla ned och orsaka personskada och/eller materialskada.
- Stick inte in händerna, fötterna eller metallföremål (exempelvis metallpinnar) under eller bakom frysskåpet.
 - Detta kan resultera i elstötar eller personskada.
 - Vassa kanter kan orsaka personskada.
- Vidrör inte insidan av frysens väggar eller produkter som förvaras i frysen med våta händer.
 - Detta kan orsaka köldskador.
- Ställ inte en vattenfylld behållare ovanpå frysskåpet.
 - Spillt vatten kan leda till brand eller elstötar.
- Förvara inte flyktiga eller lättantändliga föremål eller ämnen (bensen, thinner, propangas, alkohol, eter, LP-gas och andra liknande produkter) i frysskåpet.
 - Det här frysskåpet är endast för att förvara livsmedel.
 - Detta kan resultera i brand eller explosion.
- Barn ska övervakas av en vuxen så att de inte leker med apparaten.
 - Håll fingrarna utanför "klämpunkts"-områden. Spelen mellan dörrarna och skåpet är mycket litet. Var försiktig när du öppnar dörrar om barn befinner sig i området.
- Låt inte barn hänga på dörren eller dörrlådorna. Det kan leda till allvarlig personskada.
- Låt inte barn gå in i frysskåpet. De kan bli inlåsta.

- För inte in händerna i den nedre delen på apparatens undersida.
 - Eventuella vassa kanter kan orsaka personskada.
- Förvara inte läkemedel, vetenskapsmaterial eller produkter som är känsliga för låga temperaturer i frysskåpet.
 - Produkter som kräver strikta temperaturkontroller får inte förvaras i frysskåpet.
- Placera inte och använd inte elektriska apparater i frysskåpet, förutom om de är av en typ som rekommenderas av tillverkaren.
- Om det luktar läkemedel eller rök ska du omedelbart dra ut kontakten och kontakta Samsung Electronics servicecenter.
- Om det finns damm eller vatten i frysskåpet ska du dra ur kontakten och kontakta ett Samsung Electronics-servicecenter.
 - Annars finns det en risk för brand.
- Låt inte barn kliva på en låda.
 - Lådan kan gå sönder och få dem att halka.
- Lämna inte frysskåpsdörrarna öppna medan frysskåpet inte används och låt inte barn stiga in i frysskåpet.
- Låt inte spädbarn eller barn gå in i lådan.
 - Det kan orsaka dödsfall från kvävning genom klämning, eller personskada.
- Fyll inte frysskåpet med för mycket mat.
 - När du öppnar dörren kan föremål falla ut och orsaka personskada eller materialskada.
- Spreja inte flyktiga material som insektsmedel på apparatens yta.
 - Förutom att det är skadligt för människor kan det också orsaka elstötår, brand eller problem med produkten.

Säkerhetsinformation

- Använd inte och placera inte ämnen som är temperaturkänsliga, t.ex. lättantändliga sprejer, lättantändliga föremål, torris, medicin eller kemikalier i närheten av frysskåpet.
- Använd inte en hårtork till att torka insidan av frysskåpet. Placera inte ett tänd ljus i frysskåpet för att ta bort dålig lukt.
 - Detta kan resultera i elstötar eller brand.
- Stå inte ovanpå apparaten och placera inte objekt (t.ex. tvätt, tända ljus, tända cigaretter, tallrikar, kemikalier, metallobjekt o.s.v.) på apparaten. Detta kan resultera i elstötar, brand, problem med produkten eller personskada. Ställ inte en vattenfylld behållare ovanpå apparaten.
 - Spillt vatten kan leda till brand eller elstötar.
- Använd inte mekaniska apparater eller andra sätt att skynda på upptiningsprocessen, förutom dem som rekommenderas av tillverkaren.
- Skada inte kylslingan.
- Titta aldrig direkt in i UV LED-lampan under en längre tid.
 - Detta kan resultera i ansträngda ögon från det ultraviolettera ljuset.
- Placera inte fryshyllan upp och ned. Hyllstoppen fungerar eventuellt inte.
 - Det kan leda till personskada på grund av att glashyllan faller ned.
- Håll fingrarna utanför "klämpunkts"-områden. Spelen mellan dörrarna och skåpet är mycket litet. Var försiktig när du öppnar dörrar om barn befinner sig i området.

- Om en gasläcka upptäcks ska öppen eld eller andra möjliga antändningskällor undvikas och rummet i vilket enheten befinner sig ska vädras i flera minuter.
 - Vidrör inte apparaten eller sladden.
 - Använd inte en fläkt.
 - Detta kan orsaka en gnista som resulterar i explosion eller brand.
- Använd endast LED-lampor från tillverkaren eller dess servicerepresentanter.
- Flaskor bör förvaras tätt tillsammans så att de inte ramlar ut.
- Den här produkten är endast avsedd för förvaring av livsmedel i hemmiljö.
- Försök inte att reparera, demontera eller modifiera frysskåpet på egen hand.
 - Obehöriga modifieringar kan leda till säkerhetsproblem. Vi kommer att debitera full kostnad för delar och arbete om du vill ändra tillbaka en obehörig modifiering.
- Använd inte andra säkringar (exempelvis koppar, ståltråd o.s.v.) än en standardsäkring.
- Om frysskåpet måste repareras eller installeras om ska du kontakta närmsta servicecenter.
 - Om du inte gör det kan det resultera i elstötar, brand, problem med produkten eller personskada.
- Om den invändiga eller utvändiga LED-lampan är förbrukad ska du kontakta närmsta servicecenter.

Säkerhetsinformation

- Om det luktar bränt eller kommer rök från frysskåpet ska du omedelbart koppla bort frysskåpet och kontakta ett Samsung Electronics-servicecenter.
 - Om du inte gör det kan det resultera i fara för elstötar eller brand.
- Dra ut kontakten ur vägguttaget innan du byter lampor i frysskåpet.
 - Annars finns det risk för att brand eller elstötar uppstår.
- Om du har problem med att byta en lampa som inte är LED ska du kontakta ett Samsung-servicecenter.
- Om produkten är utrustad med LED-lampor ska du inte demontera lamphöljerna och LED-lamporna på egen hand.
 - Kontakta ett Samsung-servicecenter.
- Sätt i kontakten ordentligt i vägguttaget.
- Använd inte en skadad strömsladd eller ett vägguttag som sitter löst.
 - Detta kan resultera i elstötar eller brand.

Användningsvarning

VARNING

- Håll ventilationsöppningar i apparatens hölje eller den inbyggda strukturen fri från hinder.
- Använd inte mekaniska apparater eller andra sätt att skynda på upptiningsprocessen, förutom dem som rekommenderas av tillverkaren.
- Skada inte kylslangan.
- Använd inte elektriska apparater i apparatens frysack såvida denna typ inte rekommenderats av tillverkaren.

Försiktighetsåtgärder vid användning

VAR FÖRSIKTIG

- Frys inte redan frysta livsmedel igen om de har tinat helt. Ställ inte kolsyrade eller mousserande drycker i frysfacket. Ställ inte flaskor eller glasbehållare i frysen.
 - När innehållet fryser kan glaset gå sönder och orsaka personskada.
- För att få bästa prestanda med produkten:
 - Placera inga livsmedel framför ventilationen på frysskåpet baksida, eftersom det kan hindra den fria luftcirkulationen i kylfacket.
 - Paketera livsmedel korrekt eller stoppa det i en lufttät behållare innan du ställer in det i frysskåpet.
 - Placera inte glasflaskor eller kolsyrade drycker i frysen. De kan frysa och gå sönder. Trasiga dryckesbehållare kan leda till skada.
 - Beakta längsta förvaringstider och utgångsdatum för frysta varor.
- Placera inte glas, flaskor eller kolsyrade drycker i frysen.
 - Behållaren kan frysa och gå sönder, vilket kan resultera i skada.
- Ställ inte kolsyrade eller mousserande drycker i frysfacket. Ställ inte flaskor eller glasbehållare i frysen.
 - När innehållet fryser kan glaset gå sönder och orsaka personskada och materialskada.

Säkerhetsinformation

- Servicegaranti och modifieringar
 - Alla ändringar eller modifieringar som utförs av tredje part på den här slutförda apparaten täcks inte av Samsungs garantitjänst och är inte heller Samsungs ansvar gällande säkerhetsproblem som resultat av tredje parts modifieringar.
- Blockera inte luftöppningarna inuti frysskåpet.
 - Om luftöppningarna blockeras, särskilt med plastpåsar, kan frysskåpet bli överkylt.
- Torka bort överskottsfukt från insidan och låt dörrarna vara öppna.
 - Annars kan det bildas dålig lukt och mögel.
- Om frysskåpet kopplas bort från elnätet ska du vänta i minst fem minuter innan du ansluter det igen.
- Om frysskåpet blir fuktigt av vatten ska du dra ut kontakten och kontakta Samsung Electronics servicecenter.
- Slå inte på och applicera inte för mycket kraft på någon glasyta.
 - Trasigt glas kan orsaka personskador och/eller skador på egendom.
- Var försiktig så att fingrarna inte fastnar.
- Om frysskåpet svämjar över ska du kontakta närmaste servicecenter.
 - Det finns risk för elstötar eller brand.

Försiktighetsåtgärder vid rengöring

VAR FÖRSIKTIG

- Spreja inte vatten direkt på frysskåpets insida eller utsida.
 - Det finns risk för brand eller elstötar.
- Använd inte en hårtork till att torka insidan av frysskåpet.
- Placera inte ett tänd ljus i frysskåpet för att ta bort dålig lukt.
 - Detta kan resultera i elstötar eller brand.
- Spreja inte rengöringsmedel direkt på displayen.
 - Tryckta bokstäver på displayen kan lossna.
- Om ett främmande ämne, t.ex. vatten, har kommit in i apparaten ska du dra ut kontakten och kontakta närmaste servicecenter.
 - Om du inte gör det kan det resultera i elstötar eller brand.
- Använd en ren, torr trasa för att torka bort främmande ämnen eller damm från kontaktens blad. Använd inte en blöt eller fuktig trasa när du gör rent kontakten.
 - Annars finns det risk för brand eller elstötar.
- Gör inte rent apparaten genom att spreja vatten direkt på den.
- Använd inte bensen, thinner, klorox eller klorid för rengöring.
 - De kan skada ytan på enheten och orsaka brand.
- Innan rengöring eller underhåll ska du koppla bort apparaten från vägguttaget.
 - Om du inte gör det kan det resultera i elstötar eller brand.

Säkerhetsinformation

Kritiska varningar för kassering

VARNING

- Återvinn eller kassera produktens förpackningsmaterial på ett miljövänligt sätt.
- Kontrollera att inga av rören på frysskåpets baksida är skadade före kassering.
- R-600a eller R-134a används som kylmedel. Kontrollera märkningen på kompressorn på baksidan av apparaten eller typskylten i frysen för att se vilket kylmedel som används i frysskåpet. Om frysskåpet innehåller antändbar gas (kylmedel R-600a) ska du kontakta din lokala myndighet för säker kassering av produkten.
- När du kasserar det här frysskåpet ska du ta bort dörren/dörrtätningen och dörrlåset så att små barn eller djur inte kan fastna i det. Barn ska övervakas av en vuxen så att de inte leker med apparaten. Om barn fastnar inuti kan de skadas och kvävas till döds.
 - Om barn fastnar inuti apparaten kan de skadas och kvävas till döds.
- Cyklopentan används i isoleringen. Gaserna i isoleringsmaterialet kräver en speciell avfallshantering. Kontakta din lokala myndighet för miljöanpassad säker återvinning av produkten.
- Förvara allt förpackningsmaterial på avstånd från barn, eftersom förpackningsmaterial kan vara farliga för dem.
 - Om ett barn placerar en påse över huvudet kan barnet kvävas.



Fler tips för korrekt användning

- Vid ett eventuellt strömavbrott ska du kontakta ditt elbolags lokala kontor och fråga hur länge det beräknas pågå.
 - De flesta strömavbrott åtgärdas inom en timme eller två och påverkar inte temperaturen i ditt frysskåp. Du ska dock minimera antalet gånger dörren öppnas när strömmen är frånkopplad.
 - Om strömavbrottet pågår i mer än 24 timmar ska du plocka bort och kassera all fryst mat.
- Frysskåpet fungerar eventuellt inte konsistent (fryst innehåll kan tina eller temperaturen kan bli för hög i frysacket) om det under en längre tid placeras på en plats där omgivningens lufttemperatur konstant är lägre än temperaturen som apparaten är utformad för.
- För vissa, särskilda livsmedel kan det på grund av deras egenskaper vara dåligt för konserveringen att hålla dem frysta.
- Din apparat är frostfri, vilket innebär att du inte behöver frosta av den manuellt. Det sker automatiskt.
- Temperaturstigningar under avfrostningen uppfyller ISO-krav. Om du vill förhindra en otillbörlig temperaturökning för den frusna maten under avfrostning av apparaten ska du vira in fryst mat i flera lager tidningspapper.
- Frys inte redan frysta livsmedel igen om de har tinat helt.



Säkerhetsinformation

Tips för att spara energi

- Installera apparaten i ett svalt, torrt rum med lämplig ventilation. Kontrollera att apparaten inte utsätts för direkt solljus och placera den aldrig nära en direkt värmekälla (t.ex. ett element).
- För energieffektivitet rekommenderas att inte blockera ventiler eller galler.
- Låt varma livsmedel svalna innan du ställer in dem i apparaten.
- Tina upp frysta livsmedel i frysskåpet. På så sätt används den frysta produktens temperatur till att kyla livsmedel i frysskåpet.
- Lämna inte frysskåpets dörr öppen under en längre tid när du ställer in eller plockar ut livsmedel. Ju kortare tid dörren är öppen, desto mindre frost ansamlas i frysen.
- Det rekommenderas att installera frysskåpet med utrymme bakom det och på sidorna om det. Detta bidrar till att minska energiförbrukningen och hålla nere elkostnaderna.
- För effektivast energianvändning ska du låta alla inre tillbehör såsom korgar, lådor och hyllor vara kvar på samma plats som de levererades på.

Denna apparat är avsedd för användning i hushåll och liknande användningsområden som:

- personalkök i butiker, kontor eller andra arbetsomgivningar
- på bondgårdar och för gäster på hotell, motell och andra bostadsomgivningar
- i bed-and-breakfast-liknande omgivningar
- catering och liknande ej kommersiella användningsområden.

Säkerhetsinformation

Instruktioner om WEEE



Korrekt avfallshantering av produkten (elektriska och elektroniska produkter)
(Gäller i länder med separata insamlingsystem)

Denna symbol på produkten, tillbehören och i manualen anger att produkten och de elektroniska tillbehören (t.ex. laddare, headset, USB-kabel) inte bör sorteras tillsammans med annat hushållsavfall när de kasseras. Dessa föremål bör hanteras separat för ändamålsenlig återvinning av beståndsdelarna för att förhindra fara för hälsa och miljö.

Hushållsanvändare bör kontakta återförsäljaren som sålt produkten eller kommunen för vidare information om var och hur produkten och tillbehören kan återvinnas på ett miljösäkert sätt.

Företagsanvändare bör kontakta leverantören samt verifiera angivna villkor i köpekontraktet. Produkten och de elektroniska tillbehören bör inte hanteras tillsammans med annat kommersiellt avfall.

Information om Samsungs miljöinsatser och produktregleringskrav, t.ex. REACH, WEEE och batterier finns på vår hållbarhetssida på www.samsung.com.

(Endast för produkter som säljs i europeiska länder och Storbritannien)

Installation

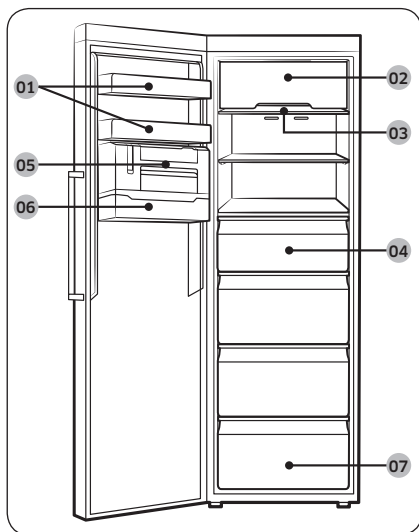
Följ de här instruktionerna noggrant för att garantera en korrekt installation av frysskåpet och för att undvika skador innan du använder det.

⚠ VARNING

- Använd bara den här apparaten i det syfte den är avsedd för och enligt den här bruksanvisningen.
- All eventuell service måste utgöras av en kvalificerad tekniker.
- Kassera produktförpackningens material enligt de lokala bestämmelserna.
- För att undvika elstötar ska du koppla bort strömledaren innan service eller byte.

En överblick över frysskåpet

Det faktiska utseendet och medföljande delar till frysskåpet kan skilja sig åt beroende på modell och land.



- 01 Dörrfack
- 02 Skydd för övre hylla *
- 03 Fryshylla
- 04 Fryslåda
- 05 Liten ismaskin *
- 06 Iskubsfack *
- 07 Nedersta lådan

*endast på tillämpliga modeller

📖 OBS!

- För bästa energieffektivitet ska du se till att alla hyllor, lådor och korgar är placerade på sina originalplatser.

Installation

Stegvis installation

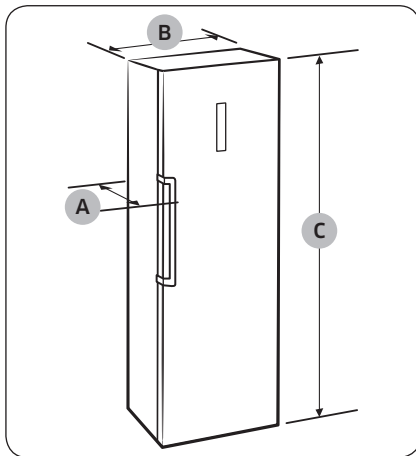
STEG 1 Välj en plats

Platskrav:

- Solid nivåutjämning utan mattor eller golv som blockerar ventilationen
- Borta från direkt solljus
- Lämpligt med utrymme för att öppna och stänga dörren
- Håll borta från en värmekälla
- Rum för underhåll och service
- Temperaturintervall: mellan 10 °C och 43 °C

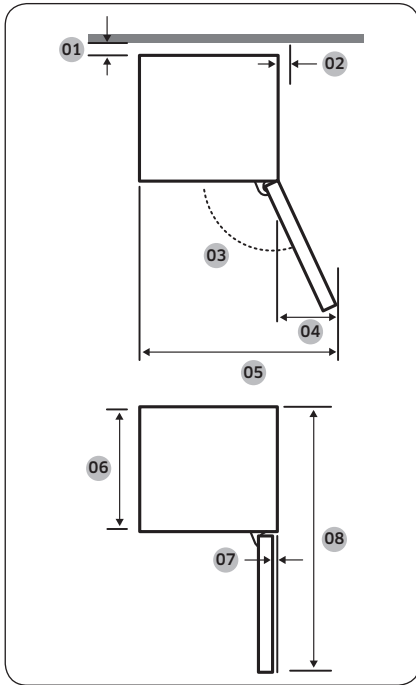
Spel

Se följande bilder och tabeller för krav på utrymme vid installation.



Djup "A"	688
Bredd "B"	595
Total höjd "C"	1853

(enhet: mm)



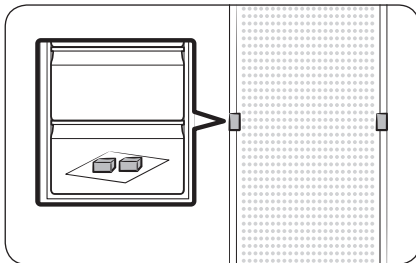
01	mer än 50 mm rekommenderas
02	mer än 12 mm rekommenderas
03	92°
04	57,5
05	648
06	575
07	5,5
08	1194

(enhet: mm)

OBS!

Måtten i tabellen kan variera beroende på mätmetoden.

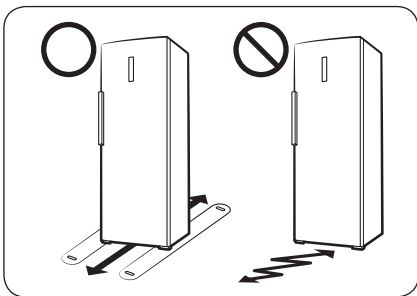
STEG 2 Utrymme (endast på tillämpliga modeller)



1. Öppna dörren och leta upp de medföljande brickorna (x2).
2. Packa upp båda brickorna och sätt fast dem på frysskåpets baksida så som visas på bilden. De hjälper till att ventileras luften till den bakre väggen och minskar energiförbrukningen.

Installation

STEG 3 Golv



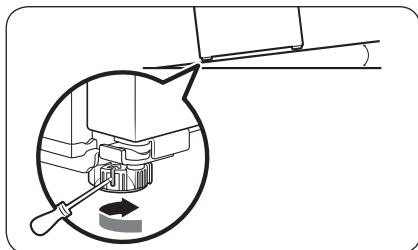
- Ytan som frysskåpet ska installeras på måste klara av frysskåpets totalvikt.
- För att skydda golvet ska du placera en stor bit kartong under varje frysskåpsfot.
- När frysskåpet är i den slutgiltiga positionen ska du inte flytta på det förutom om du måste skydda golvet. Om du måste göra det ska du använda tjockt papper eller tyg, t.ex. en gammal matta, längs med rörelsevägen.

STEG 4 Ställa in nivåbenen

⚠ VAR FÖRSIKTIG

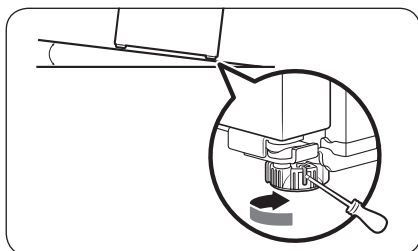
- Frysskåpet måste stå plant på ett jämt, fast golv. Om det inte gör det kan det orsaka skada på frysskåpet eller personskada.
- Nivåinställningen måste utföras med frysskåpet tomt. Se till att det inte finns några livsmedel kvar i frysskåpet.
- För säkerhets skull ska du ställa in framsidan lite högre än baksidan.

Frysskåpet kan ställas rakt med hjälp av de främre benen som har en särskild skruv (nivåskruv) för detta ändamål. Använd en spårmejsel för att ställa in dem.



Så här ställer du in höjden på vänster sida:

För in en spårmejsel i nivåskruven på det främre vänstra benet. Vrid nivåskruven medurs för att höja och moturs för att sänka.



Så här ställer du in höjden på höger sida:

För in en spårmejsel i nivåskruven på det främre högra benet. Vrid nivåskruven medurs för att höja och moturs för att sänka.

Installation

STEG 5 Första inställningen

Om du utför följande steg ska frysskåpet vara fullt funktionsdugligt.

1. Avlägsna skumlagret av PE från varje hyllkant som är fäst för att skydda frysskåpet under transport.
2. Anslut strömsladden till vägguttaget för att slå på frysskåpet.
3. Öppna dörren och kontrollera att den invändiga lampan tänds.
4. Ställ in temperaturen på det lägsta värdet och vänta tills frysskåpet når den inställda temperaturen. Nu är frysskåpet redo att användas.

OBS!

När frysskåpet startas kommer alarmer att ljuda. Stäng av alarmer genom att trycka på **Freezer** (Frys).

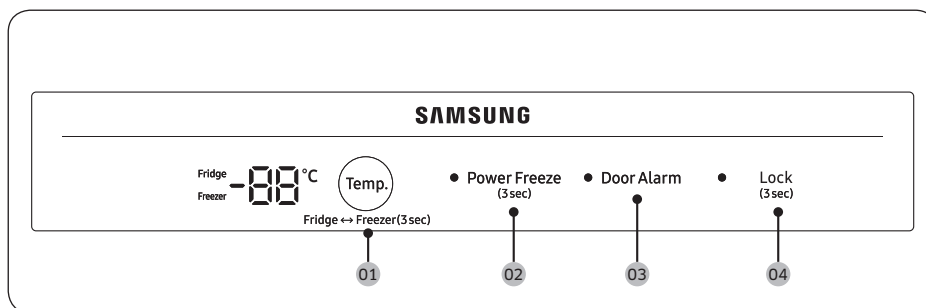
STEG 6 Slutkontroll

När installationen är klar ska du kontrollera att:

- Frysskåpet är anslutet till ett eluttag och korrekt jordat.
- Frysskåpet är installerat på en plan, jämn yta med lämpligt mellanrum mellan väggen och skåpet.
- Frysskåpet är jämnt och står stadigt på golvet.
- Dörren öppnar och stänger utan problem och att den invändiga lampan tänds automatiskt när du öppnar dörren.

Verksamhet

Funktionspanel



01 Temp. / Mode select (Lägesval)

02 Power Freeze (Högeffektsfrys)

03 Door Alarm (Dörralarm)

04 Lock (Lås)

01 Temp. / Lägesval

Temp.	<p>Tryck för att ställa in önskad temperatur.</p> <ul style="list-style-type: none">• I läget Frys kan du ställa in temperaturen mellan -15 °C och -23 °C. (Standardtemperatur är -19 °C)• I läget Kylskåp kan du ställa in temperaturen mellan 7 °C och 1 °C. (Standardtemperatur är 3 °C)
Mode select (Lägesval)	<p>Tryck i 3 sekunder för att växla mellan lägena Frys och Kylskåp.</p> <ul style="list-style-type: none">• Frysindikatorn tänds när läget Frys har valts.• Kylskåpsindikatorn tänds när läget Kylskåp har valts.

⚠ VARNING

- Placera inte glasflaskor med vätska i frysen. När du avbryter läget Kylskåp kan glasflaskorna gå sönder eller spricka inuti frysen.
- Se till att ta bort frusna livsmedel ur frysen innan du aktiverar läget Kylskåp. Frusna livsmedel kommer att smälta och härskna när temperaturen ökar (läget Frys ändras till Kylskåp).
- Se till att ta bort kylda livsmedel ur frysen innan du inaktiverar läget Frys. Kylda livsmedel kan frysa när temperaturen minskar (läget Kylskåp ändras till Frys).

📖 OBS!

Om du vill använda läget Kylskåp rekommenderas starkt att du använder plastbehållare för att lagra mat, särskilt grönsaker.

Verksamhet

02 Högeffektsfrys (3 sek.)

Power Freeze (Högeffektsfrys)	<p>Högeffektsfrys ökar frysprocessen till högsta fläkthastighet. Frysningen fortsätter att fungera med högsta hastighet under 50 timmar och går sedan tillbaka till föregående temperatur.</p> <ul style="list-style-type: none">• För att aktivera Högeffektsfrys håller du Power Freeze (Högeffektsfrys) nedtryckt i 3 sekunder. LED-indikatorn på vänster sida av knappen tänds, och frysskåpet kommer att aktivera snabbfrysning.• För att inaktivera håller du Power Freeze (Högeffektsfrys) nedtryckt i 3 sekunder igen. Frysningen går tillbaka till föregående temperaturinställning.• Om du behöver frysa en stor mängd livsmedel ska du aktivera Högeffektsfrys i minst 20 timmar innan du placerar livsmedlet i frysen. <p>OBS!</p> <ul style="list-style-type: none">• Om du använder Högeffektsfrys ökar energiförbrukningen. Se till att du stänger av den och går tillbaka till föregående temperatur om du inte har för avsikt att använda den.• För att snabbt frysa stora mängder mat ska du ta bort lådorna och använda den medföljande hyllan.
-------------------------------	--

03 Dörralarm

Door Alarm (Dörralarm)	<p>Du kan ställa in alarmet för en påminnelse. Om dörren lämnas öppen i mer än 2 minuter hörs alarmet samtidigt som LED-indikatorn på vänster sida av knappen blinkar.</p> <p>Du kan växla för att aktivera och inaktivera larmet genom att trycka på Door Alarm (Dörralarm).</p>
------------------------	--

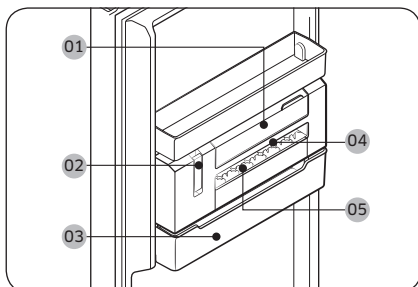
04 Lås (3 sek.)

Lock (Lås)	<p>För att förhindra oavsiktlig manipulation ska du trycka på knappen Lock (Lås) i 3 sekunder för att aktivera Lås. Alla kontroller inaktiveras när LED-indikatorn på vänster sida av knappen är tänd.</p> <p>För att inaktivera håller du nedtryckt i 3 sekunder igen. Kontrollerna kommer att aktiveras som vanligt.</p>
------------	---

Särskilda funktioner

Det faktiska utseendet på frysskåpet och dess specialfunktioner kan skilja sig åt beroende på modell och land.

Liten ismaskin (endast på tillämpliga modeller)



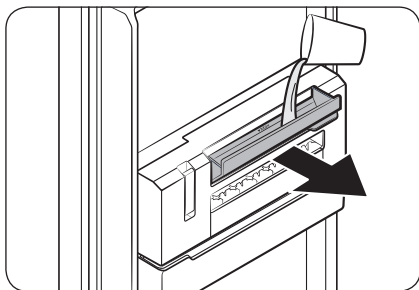
- 01 Vattenbehållare
- 02 Ismaskinsspaken
- 03 Ishink
- 04 Isfack
- 05 Isfackslock

OBS!

Om du inte har för avsikt att göra is ska du avlägsna den lilla ismaskinen för att ge mer utrymme för förvaring. I detta fall kan du använda **ishinken** som ett universalförvaringsfack.

Verksamhet

Göra is manuellt



1. Dra upp handtaget på **vattenbehållaren** för att öppna och fyll sedan behållaren med vatten upp till max-linjen. Stäng behållaren försiktigt så att vattnet inte droppar eller läcker.

⚠ VAR FÖRSIKTIG

- Överskrid inte max-linjen. För mycket vatten gör att isen fastnar och inte dispensereras ordentligt.
- Använd endast dricksvatten. Andra vätskor såsom grönt te eller mjölk dispenserar eventuellt inte korrekt.
- Stäng **vattenbehållaren** försiktigt. I annat fall kan vattnet droppa eller läcka.

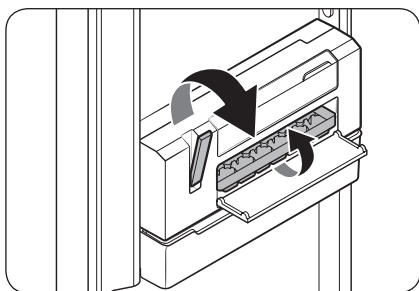
📖 OBS!

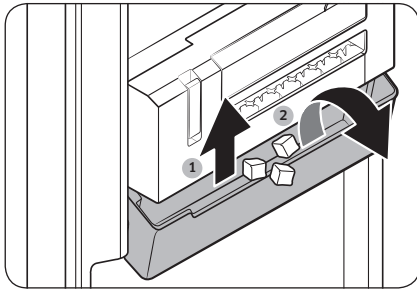
- Om du hittar en vattenläcka ska du öppna **vattenbehållaren** och kontrollera om vattenbehållarens kanal till **isfacket** har fryst. Om så är fallet ska du hälla ljummet vatten i **vattenbehållaren** upp till max-linjen. Låt kanalen smältas.
- Vi rekommenderar att du rengör vattenbehållarens kanal till **isfacket** regelbundet eftersom det är sannolikt att kanalen fryser.

2. Kontrollera om isen fryser helt. Dra endast upp **ismaskinsspaken** när isen har fryst helt. Sedan roterar **isfacket** och dispenserar is till **ishinken**.

⚠ VAR FÖRSIKTIG

- Dra inte upp spaken förrän isen har frusit helt. Halvfrost is kan fastna och skada **ishinken**.





3. För att få ut is lyfter du **ishinken** något uppåt och lutar den framåt.

⚠ VAR FÖRSIKTIG

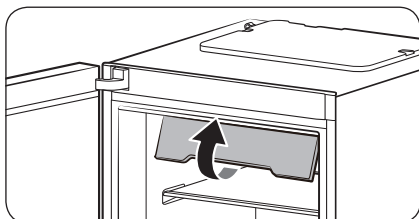
- Luta inte **ishinken** utan att lyfta den. **Ishinken** kan gå sönder.
- Håll inte vatten direkt i **ishinken** för att göra is. **Ishinken** kan gå sönder.
- Lämna inte frysdörren öppen. Isen i **ishinken** smälter och fastnar.
- Vid strömavbrott ska du se till att tömma **ishinken** innan du gör is.
- Använd endast dricksvatten.

📄 OBS!

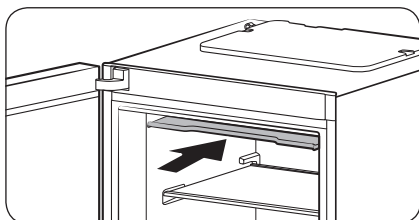
- Isbitarna kanske inte dispenserar på en gång beroende på isens tillstånd. I detta fall ska du försöka med att dra i spaken flera gånger.
- Om isen inte dispenserar eftersom för mycket vatten fylldes på ska du ta bort **isfacket** och tömma det. Om problemet kvarstår ska du ta bort den lilla ismaskinen och tömma den.

Verksamhet

Så här öppnar du skyddet för den övre hyllan (endast tillämpliga modeller)



1. Dra upp den främre delen på skyddet för den övre hyllan helt.

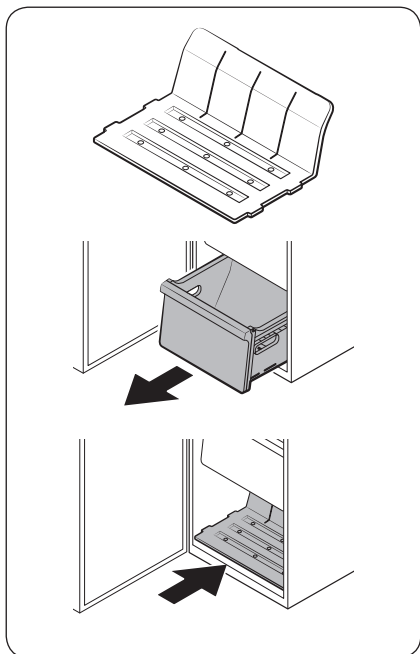


2. Tryck sedan skyddet inåt tills det tar stopp.

OBS!

- Om du vill ta bort eller lägga in något i frysen måste du först fälla upp skyddet för den övre hyllan.
- Skyddet för den övre hyllan kan tas bort. Du kan ta bort det om du inte avser använda det.

För att garantera med lagringsutrymme (endast tillämpliga modeller)



Om du behöver mer lagringsutrymme kan du ta bort skyddet för den övre hyllan och alla 4 lådor och sätta i den medföljande hyllan (se bilden) i huvudenhetens inre botten. Ta sedan bort den lilla ismaskinen.

OBS!

- Frysens termiska och mekaniska prestanda påverkas inte om du tar bort skyddet för den övre hyllan och lådorna.
- Frysens deklarerade lagringsvolym baseras på förhållandet när skyddet för den övre hyllan och alla lådorna har tagits bort och den medföljande hyllan har satts i.

Underhåll

Vändning av dörrar

⚠ VARNING

- Garantin omfattar inte misslyckade försök att vända dörren eller egendomsskada som oauktoriserade personer har orsakat.
- Säkerställ att frysskåpet är bortkopplat från strömkällan innan du vänder dörren.
- Du måste vänta i minst en timme efter att du har vänt dörren. Väntetiden är avsedd att förhindra elstötar som kan uppstå.
- Vändning av dörrar måste utföras av Samsung-godkänd servicepersonal och bekostas av dig eftersom denna sorts service inte täcks av garantin.

⚠ VAR FÖRSIKTIG

Dörren är tung. Minst två personer behöver samarbeta för att vända dörren. Annars kan momentet resultera i personskada.

Verktyg som behövs (följer inte med)



Phillips-skruvmejsel



Spårmejsel



Skiftnyckel



8 mm hylsnyckel
(för skruvar)

Tillbehör

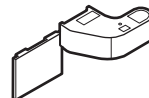
Tillbehören nedan kan se olika ut för olika modeller.



Övre höger dörrgångjärn



Övre vänster dörrgångjärn

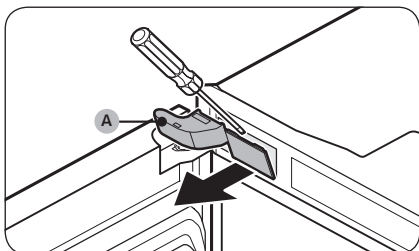


Skydd till övre höger gångjärn

⚠ VAR FÖRSIKTIG

Håll under hela vändningsproceduren små delar (skruvar, lock osv.) borta från barn eller småbarn av säkerhetsskäl.

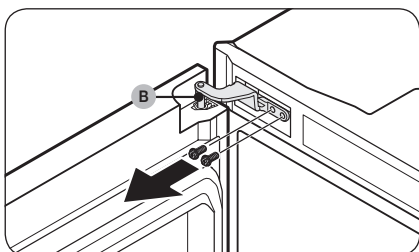
Stegvisa instruktioner



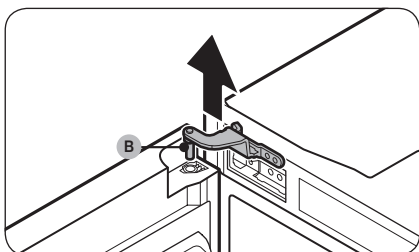
1. Använd en spårmejsel för att ta av skyddet till det övre vänstra dörrgångjärnet (A).

OBS!

Förvara den borttagna delen på ett säkert ställe för framtida bruk.



2. Använd en hylsnyckel (8 mm) för att ta bort skruvarna i det övre vänstra dörrgångjärnet (B).

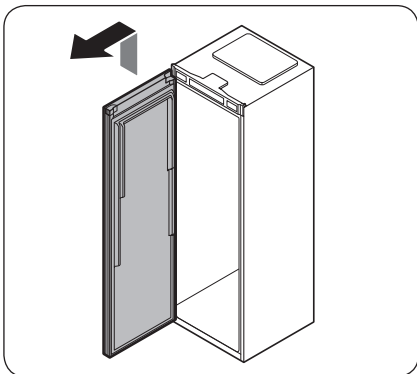


3. Lyft det övre vänstra dörrgångjärnet (B) för att avlägsna det.

OBS!

Förvara den borttagna delen på ett säkert ställe för framtida bruk.

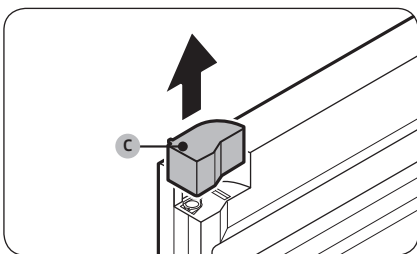
Underhåll



4. Lyft dörren för att avlägsna den från det nedre gångjärnet.

⚠ VAR FÖRSIKTIG

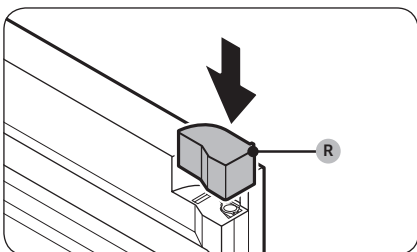
Dörren är tung. För att förhindra person- eller sakskada, var försiktig när du avlägsnar dörren.



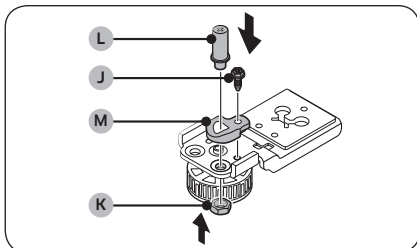
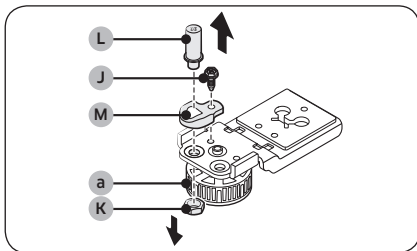
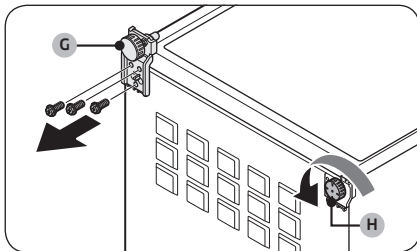
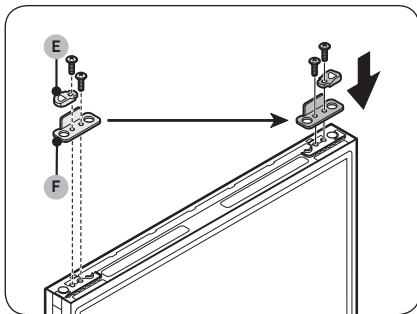
5. Avlägsna det övre högra dörrskyddet (C) från dörren.

📄 OBS!

Förvara den borttagna delen på ett säkert ställe för framtida bruk.



6. Fäst det medföljande övre vänstra dörrskyddet (R) mot dörren.



7. Avlägsna dörrhøjaren (E) och dörrstoppet (F) längst ned i den ordningen.

- Använd en Phillips-skruvmejsel för att ta bort skruvarna som fäster delarna.

8. Montera dörrstoppet (F) och dörrhøjaren (E) mot motsatt sida av dörren i den ordningen.

- Använd en Phillips-skruvmejsel för att skruva fast delarna.

9. Lägg försiktigt ned frysskåpet.

10. Ta bort det nedre gångjärnet (G).

- Använd en hylsnyckel (8 mm) för att ta bort skruvarna i det nedre gångjärnet (G).

11. Vrid nivelleringsbenet (H) moturs för att avlägsna det.

12. Använd en hylsnyckel (8 mm) för att ta bort skruven (J).

13. Använd en skiftnyckel för att ta bort axelmuttern (K).

ⓘ OBS!

Lossa nivåskruven (a) vid behov när du tar bort axelmuttern (K).

14. Använd en Phillips-skruvmejsel för att ta bort gångjärnsaxeln (L).

15. Ta bort gångjärnsupphøjaren (M).

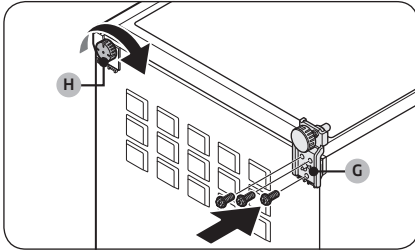
16. Placera gångjärnsupphøjaren (M) på motsatt sida av det nedre gångjärnet.

17. Använd en Phillips-skruvmejsel för att montera gångjärnsaxeln (L).

18. Använd en skiftnyckel för att montera axelmuttern (K).

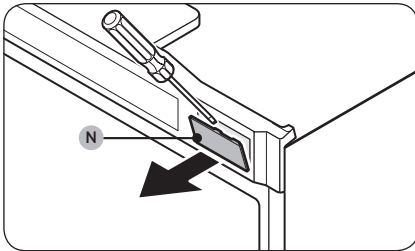
19. Använd en hylsnyckel (8 mm) för att skruva fast skruven (J).

Underhåll

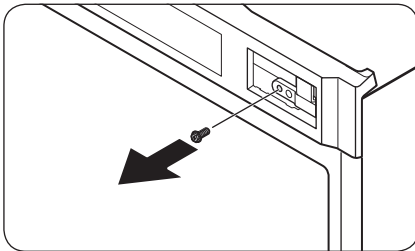


20. Fäst det nedre gångjärnet (G) på motsatt sida.
- Använd en hylsnyckel (8 mm) för att montera det nedre gångjärnet (G) med skruvarna.

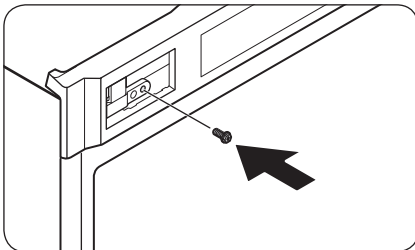
21. Fäst nivelleringsbenet (H) på motsatt sida.
22. Ställ försiktigt upp frysskåpet igen.



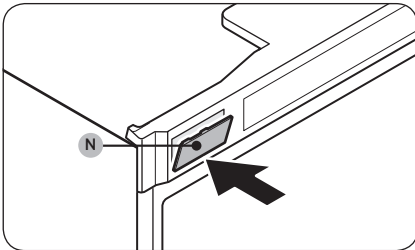
23. Använd en spårmejsel för att ta bort skruvlocket (N).



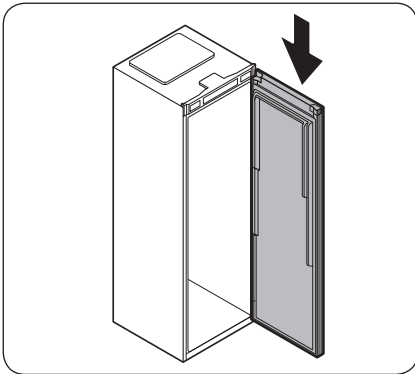
24. Använd en Philips-skruvmejsel för att ta bort skruven.



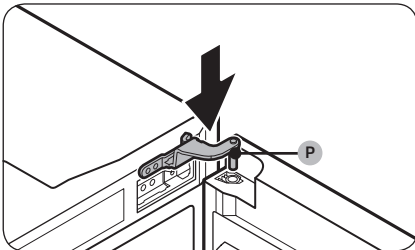
25. Använd en Phillips-skruvmejsel för att skruva fast skruven i hålet på motsatt sida.



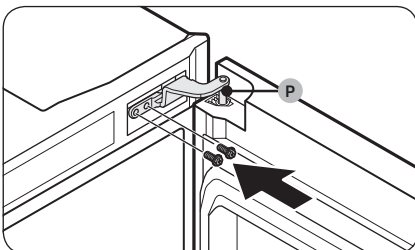
26. Fäst skruvlocket (N) på motsatt sida.



27. Sätt tillbaka dörren på det nedre gångjärnet.

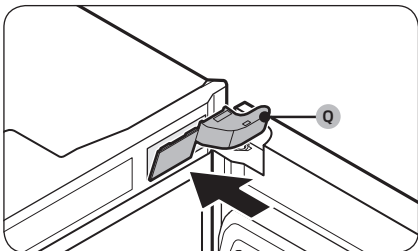


28. För in det medföljande övre högra gångjärnet (P) i dörren.

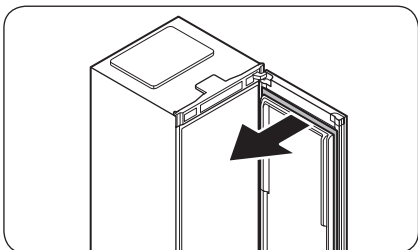


29. Använd en hylsnyckel (8 mm) för att montera det övre dörrgångjärnet (P) med skruvarna.

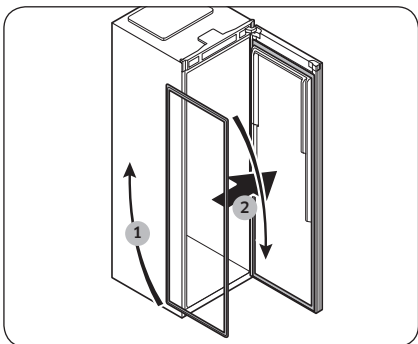
Underhåll



30. Fäst det medföljande skyddet till det övre högra dörrgångjärnet (Q).

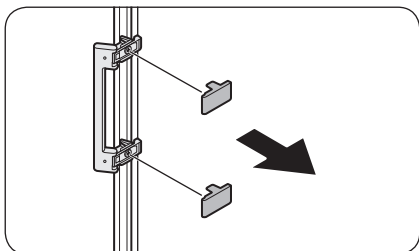


31. Avlägsna dörrtätningen.

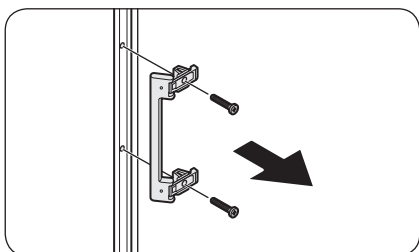


32. Vrid dörrtätningen 180°, och fäst den sedan i dörren igen.

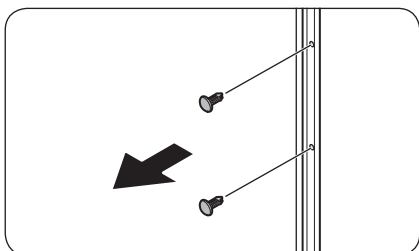
Vända dörrhandtaget



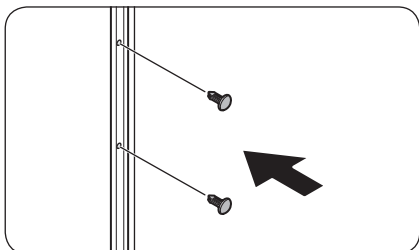
1. Ta bort handtagshöljerna.



2. Använd en Phillips-skruvmejsel för att ta bort skruvarna och ta loss handtaget.

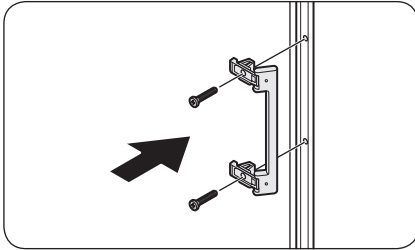


3. Använd en spårmejsel för att avlägsna hålpluggarna från motsatt sida av dörren.

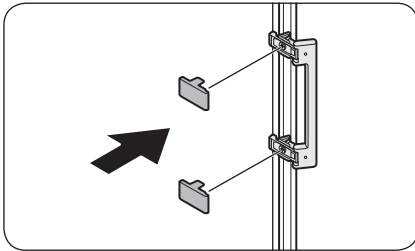


4. För in hålpluggarna i hålen som handtaget tidigare satt i.

Underhåll



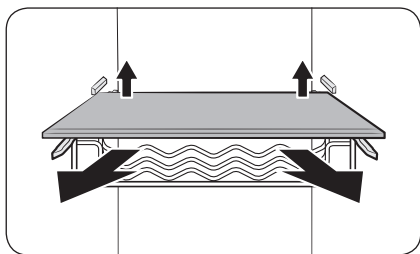
5. Placera handtaget på motsatt sida av dörren, och rikta in hålen i handtaget och dörren.
6. Använd en Phillips-skruvmejsel för att fästa handtaget med skruvarna.



7. Fäst handtagshöljerna.

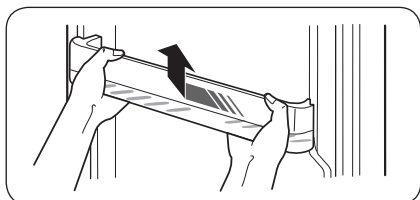
Hantering och skötsel

Hyllor



Lyft försiktigt upp baksidan på hyllan och dra ut den.

Dörrfack

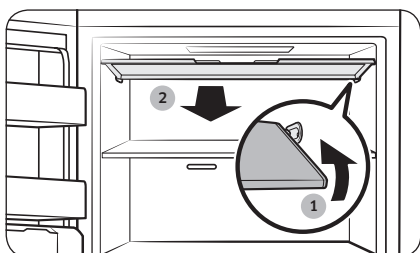


Lyft upp dörrfacket något och dra ut det.

⚠ VAR FÖRSIKTIG

Undvik olyckor genom att tömma dörrfacken innan du tar bort dem.

Skydd för övre hylla (endast tillämpliga modeller)



1. Tryck höger sida av skyddet inåt för att koppla loss skyddet.
2. Dra sedan skyddet uppåt och framåt för att ta bort det.

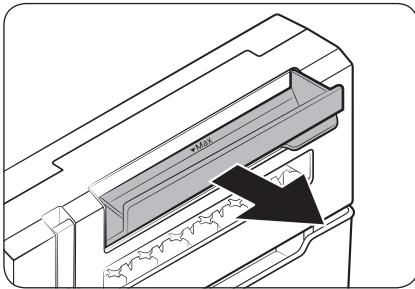
Underhåll

Liten ismaskin (endast på tillämpliga modeller)

OBS!

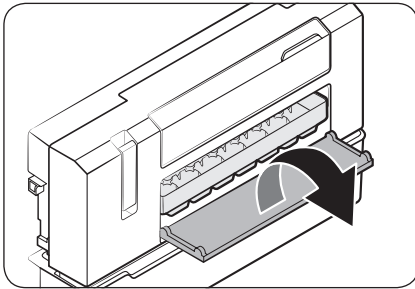
- Vid rengöring av delar till den lilla ismaskinen såsom vattenhinken, ishinken och isfacket ska du se till att de är helt torra efter rengöring.
- Vid rengöring av den lilla ismaskinen ska du se till att torka av de inre och yttre delarna av enheten helt efter rengöring. Om de inte är helt torra kan det leda till att ismaskinsspaken inte fungerar. I detta fall ska du torka den lilla ismaskin helt i 2-3 dagar. Försök sedan igen.

Så här tar du bort delarna



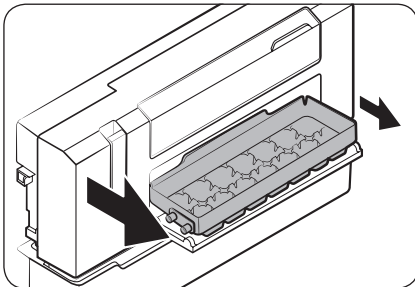
Vattenbehållare

Öppna vattenbehållaren helt och dra sedan ut den.

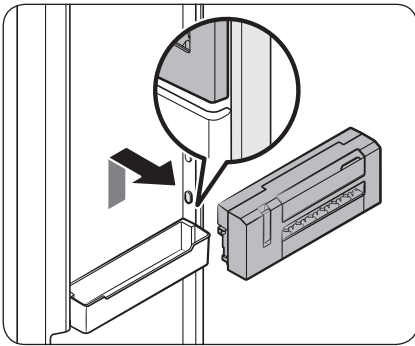
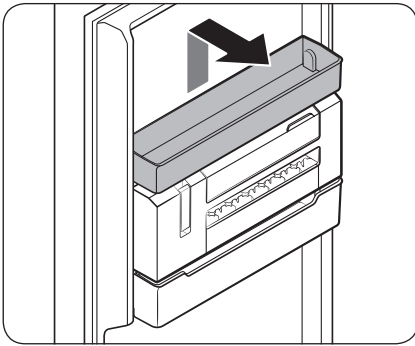


isfack

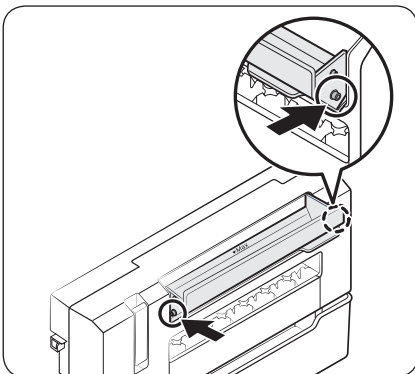
1. Öppna isfackslocket för att synliggöra isfacket.



2. Dra försiktigt ut den vänstra sidan av isfacket och dra sedan ut den andra sidan för att ta bort det.



Så här sätter du tillbaka delarna



Liten ismaskin

1. Ta bort universalfacket först. Universalfacket sitter omedelbart ovanför den lilla ismaskinen.

2. Håll i det markerade området på ömse sidor om den lilla ismaskinen med båda händerna, lyft upp enheten och dra ut på framsidan.

Vattenbehållare

Rikta in vardera sida av **vattenbehållaren** med motsvarande krok på vattenbehållarhöljet. Se till att skjuta in tills du hör ett klickande ljud.

Underhåll

Dammsugning

Insidan och utsidan

VARNING

- Använd inte bensen, thinner eller rengöringsmedel för hem/bil, t.ex. Clorox™, för rengöring. De kan skada ytan på frysskåpet och orsaka en brand.
- Spreja inte vatten på frysskåpet. Det kan orsaka en elstöt.

Använd en torr trasa med jämna mellanrum för att torka bort alla främmande föremål som damm eller vatten från kontaktens terminal och kontaktpunkterna.

1. Koppla bort strömsladden.
2. Använd en fuktad, mjuk, luddfri trasa eller pappershandduk för att rengöra frysskåpets insida och utsida.
3. När det är klart använder du en torr duk eller pappershandduk för att torka ordentligt.
4. Koppla in strömsladden.

Byte

LED-lampor

Om du behöver byta ut frysskåpets lampor ska du kontakta ett lokalt Samsung-servicecenter.

VARNING

- Du får inte byta ut lamporna själv. Försök inte byta ut en lampa själv. Det kan orsaka en elstöt.

Lampa (ljuskälla)

Denna produkt innehåller en ljuskälla med energieffektivitetsklass <G>.

Lamporna och/eller styrdonen kan inte servas av användaren. Om du behöver byta ut produktens lampor eller styrdon, kontakta ett lokalt Samsung-servicecenter.

För detaljerade anvisningar om byte av lampor eller styrdon i produkten, besök Samsungs webbplats (<http://www.samsung.com>), gå till Support > Support home och ange sedan modellnamnet.

För detaljerade anvisningar om demontering av lampor och/eller styrdon, följ bara bytesanvisningen enligt beskrivningen ovan.

Dörrpanel

Du kan välja den dörrpanel du föredrar för ditt BESPOKE-kylskåp. Köp dörrpanelen från en Samsung-återförsäljare eller Samsungs webbplats (www.samsung.com) och få den installerad av en auktoriserad installatör. (Tillgängliga inköpsställen kan variera beroende på land.)

VAR FÖRSIKTIG

- Att demontera eller montera dörrpanelen själv kan resultera i produkt- eller personskada. Kontakta ett Samsung-servicecenter om du upptäcker ett fel på dörrpanelen.
- En serviceavgift kan tillkomma för att byta panelen även under garantiperioden.

Installation i par

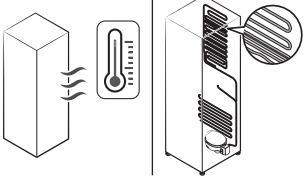
Använd de installationstillbehör som medföljer kylskåpet (RR-modeller) för installation i par eller köksinstallation. Installationstillbehör finns inte för frysen (RZ-modeller).

Felsökning

Granska kontrollpunkterna nedan innan du ringer efter service. Alla servicesamtal angående normala situationer (inga defekta fall) kommer att faktureras användaren.

Allmänt

Temperatur

Symtom	Möjliga orsaker	Lösning
Frysen fungerar inte. Frysens temperatur är varm.	• Strömladden är inte korrekt inkopplad.	• Koppla in strömladden korrekt.
	• Temperaturkontrollen är inte korrekt inställd.	• Ställ in temperaturen lägre.
	• Frysskåpet står nära en värmekälla eller direkt solljus.	• Håll frysskåpet borta från direkt solljus eller en värmekälla.
	• Inte tillräckligt med utrymme mellan frysskåpet och sidorna/baksidan.	• Vi rekommenderar att utrymmet mellan frysskåpet och väggar i närheten (eller skåp) är mer än 50 mm.
	• Frysskåpet är överlastat. Mat blockerar frysskåpsventilationen.	• Överlasta inte frysskåpet. Tillåt inte att mat blockerar ventilationen.
Frysens överkyler.	• Temperaturkontrollen är inte korrekt inställd.	• Ställ in temperaturen på ett högre värde.
Den inre väggen är het.	• Frysskåpet har värmesäkra rör i den inre väggen.	• För att undvika att kondens bildas har frysskåpet värmeskyddade rör i hörnen på framsidan. Om omgivningstemperaturen stiger fungerar eventuellt inte utrustningen effektivt. Det är inte ett systemproblem. 

Lukt

Symtom	Möjliga orsaker	Lösning
Frysskåpet luktar.	• Dålig mat.	• Rengör frysskåpet och avlägsna all dålig mat.
	• Mat med stark lukt.	• Se till att starkt luktande livsmedel är lufttätt inslagna.

Frost

Symtom	Möjliga orsaker	Lösning
Frost runt ventilationen.	• Mat blockerar ventilationen.	• Se till att ingen mat blockerar frysskåpsventilationen.
Frost på de inre väggarna.	• Dörren är inte ordentligt stängd.	• Se till att maten inte blockerar dörren. Rengör dörrpackningen.
Frukt eller grönsaker är frusna.	• Frukt eller grönsaker förvaras i den färska zonen/kockzonen.	• Den färska zonen/kockzonen är endast för kött/fisk.

Kondens

Symtom	Möjliga orsaker	Lösning
Kondens uppstår på de inre väggarna.	• Fukt tränger in i frysskåpet om du lämnar dörren öppen.	• Avlägsna fukten och öppna inte dörren under en lång tid.
	• Mat med högt fuktighetsinnehåll.	• Se till att livsmedel är lufttätt inslagna.

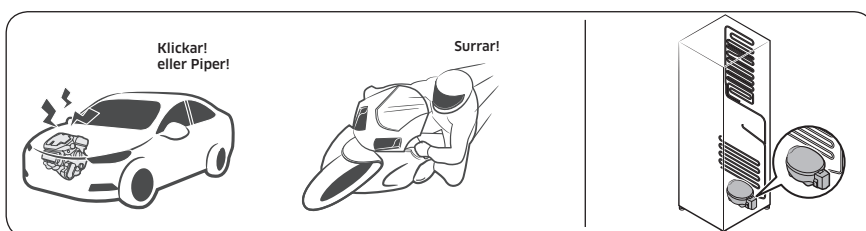
Felsökning

Hör du onormala ljud från kylskåpet?

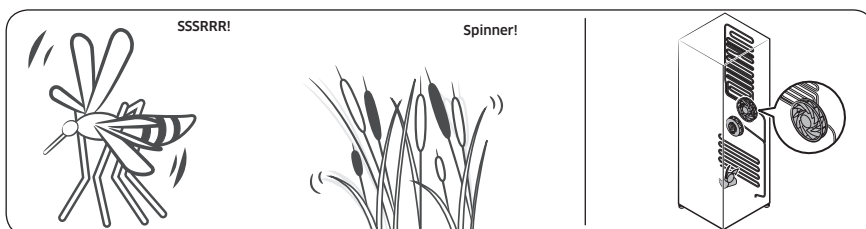
Granska kontrollpunkterna nedan innan du ringer efter service. Eventuella servicesamtal relaterade till normala ljud debiteras användaren.

Dessa ljud är normala.

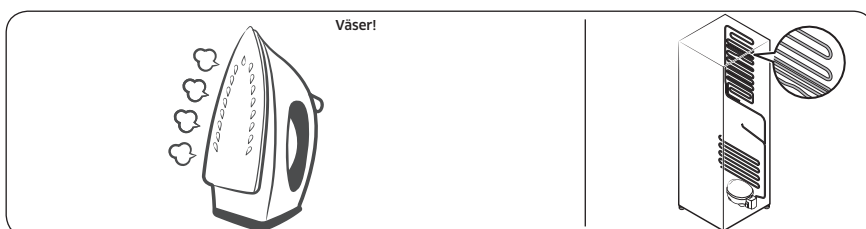
- När driften börjar eller slutar kan kylskåp göra ljud som liknar en bilmotor när den startar. Eftersom driften stabiliseras minskar ljuden.



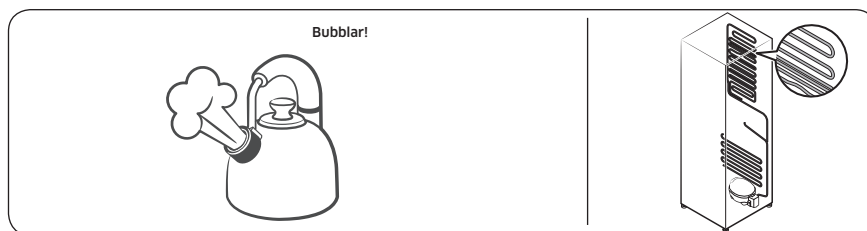
- Medan fläkten är i drift kan dessa ljud förekomma. När kylskåpet når den inställda temperaturen uppstår inget fläktljud.



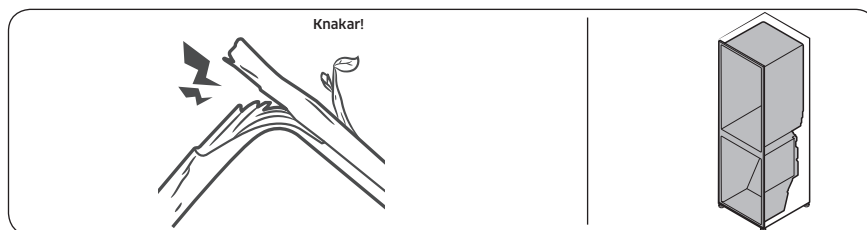
- Under en avfrostningscykel kan vatten droppa på avfrostningsvärmaren vilket avger fräsande ljud.



- Eftersom kylskåpet kylar och fryser rör sig kylgas genom slutna rör och orsakar bubblande ljud.



- Eftersom kylskåpets temperaturen ökar eller minskar drar plastdelar ihop sig och expanderar vilket skapar knackande ljud. Dessa ljud uppstår under avfrostningscykeln eller när elektroniska delar arbetar.



- För ismaskinmodeller: När vattenventilen öppnas för att fylla ismaskinen kan surrande ljud uppstå.
- På grund av tryckutjämning vid öppning och stängning av kylskåpsdörren kan svischande ljud uppstå.

Bilaga

Säkerhetsanvisningar

- För effektivast energianvändning ska du låta alla inre tillbehör såsom korgar, lådor, hyllor och isfack vara kvar på samma plats som de levererades på.
- Den här kylanläggningen är inte avsedd att användas som en inbyggd apparat.

Installeringsanvisningar

För kylanläggningar med klimatklass

Beroende på klimatklass är den här kylanläggningen avsett att användas inom det intervall för omgivande temperatur som anges i följande tabell.

Du hittar klimatklassen på märkplåten. Produkten fungerar eventuellt inte korrekt i temperaturer utanför det specifika intervallet.

Du hittar klimatklassen på en etikett inuti kylskåpet

Effektivt temperaturintervall

Kylskåpet är utformat för att fungera som vanligt i temperaturintervallet som anges i klassbehörigheten.

Klass	Symbol	Omgivningens temperaturintervall (°C)	
		IEC 62552 (ISO 15502)	ISO 8561
Utökad temperatur	SN	+10 till +32	+10 till +32
Tempererat	N	+16 till +32	+16 till +32
Subtropiskt	ST	+16 till +38	+18 till +38
Tropiskt	T	+16 till +43	+18 till +43

OBS!

Kylskåpets kylprestanda och energiförbrukning kan påverkas av omgivningens temperatur, hur ofta dörren öppnas och kylskåpets placering. Vi rekommenderar att temperaturinställningarna ställs in efter behov.

Temperaturanvisningar

Rekommenderad temperatur

Optimal temperatur för lagring av livsmedel:

- Frys: -19 °C
- Frysens kylskåp: 3 °C

OBS!

Den optimala temperaturinställningen för varje fack beror på den omgivande temperaturen. Högre än optimal temperatur är baserat på en omgivande temperatur på 25 °C.

Högeffektsfrys

Snabb frysning ökar frysprocessen till högsta fläkthastighet. Frysningen fortsätter att fungera med högsta hastighet under 50 timmar och går sedan tillbaka till föregående temperatur. Om du behöver frysa en stor mängd livsmedel ska du aktivera Högeffektsfrys i minst 20 timmar innan du placerar livsmedlet i frysen.

OBS!

När du använder den här funktionen ökar kylskåpets energiförbrukning. Kom ihåg att stänga av den när du inte behöver den och ställa in frysen på dess originaltemperaturinställning igen.

Hur livsmedel ska lagras för att hålla sig färska länge (endast på tillämpliga modeller)

Täck över livsmedlen så att de inte torkar ut och för att förhindra att de absorberar lukt från andra livsmedel. Innehållet i en stor gryta, t.ex. soppa eller stuvning, ska fördelas i mindre portioner i låga behållare innan du ställer det i kylan. En stor bit kött eller hel fågel ska delas upp i mindre bitar eller läggas i låga behållare innan du ställer köttet i kylan.

Bilaga

Placering av livsmedel

Hyllor	Hyllorna ska vara justerbara, så att de kan anpassas till olika förpackningar.
Specialfack (Endast på tillämpliga modeller)	Slutna grönsakslådor utgör den perfekta förvaringsmiljön för frukt och grönsaker. Grönsaker behöver en hög fuktighetsnivå, och frukt behöver en lägre fuktighetsnivå. Grönsakslådorna har luftfuktighetskontroll, så att du kan justera fuktighetsnivån. (*Beroende på modell och tillval) En köttlåda med justerbar temperatur förlänger lagringstiden på kött och ost.
Lagring i dörrpanelen	Lagra inte färska livsmedel i dörrpanelen. Ägg ska förvaras i en kartong på en hylla. Temperaturen i facken på dörren varierar mer än temperaturen inne i kylskåpet. Håll dörren stängd så mycket som möjligt.
Frysack	I frysacket kan du förvara frysta livsmedel, frysa isbitar och frysa in färska livsmedel.

OBS!

Frysa färsk, ej skadad mat. Håll mat som ska frysas borta från mat som redan är fryst. För att undvika att mat förlorar sin smak eller torkar ut ska du placera den i lufttäta behållare.

Lagringstabell för kylskåp och frys:

Hållbarheten beror på temperaturen och exponeringen till fukt. Eftersom bäst före-datumet inte är en garanti på att produkten är säker att använda kan du följa tipsen i nedanstående tabell.

Mejeriprodukter

Produkt	Kylskåp	Frys
Mjölk	1 vecka	1 månad
Smör	2 veckor	12 månader
Glass	-	2-3 veckor
Lagrad ost	1 månad	4-6 månader
Färskost	2 veckor	Rekommenderas inte
Yoghurt	1 månad	-

Kött

Produkt	Kylskåp	Frys
Färsk stek, biff, kotletter	3-4 dagar	2-3 månader
Färsk köttfärs, grytbitar	1-2 dagar	3-4 månader
Bacon	7 dagar	1 månad
Korv, rå av fläsk, nötkött eller kalkon	1-2 dagar	1-2 månader

Fågel/ägg

Produkt	Kylskåp	Frys
Färsk fågel	2 dagar	6-8 månader
Sallad på fågel	1 dag	-
Ägg, färska med skal	2-4 veckor	Rekommenderas inte

Fisk/skaldjur

Produkt	Kylskåp	Frys
Färsk fisk	1-2 dagar	3-6 månader
Tillagad fisk	3-4 dagar	1 månad
Fisksallad	1 dag	Rekommenderas inte
Torkad eller inlagd fisk	3-4 veckor	-

Frukt

Produkt	Kylskåp	Frys
Äpplen	1 månad	-
Persikor	2-3 veckor	-
Ananas	1 vecka	-
Övrig färsk frukt	3-5 dagar	9-12 månader

Bilaga

Grönsaker

Produkt	Kylskåp	Frys
Sparris	2-3 dagar	-
Broccoli, brysselkål, gröna ärtor, svamp	3-5 dagar	-
Kål, blomkål, blekselleri, gurka, sallad	1 vecka	-
Morötter, rödbetor, rädisor	2 veckor	-

Information om modellen och hur du beställer reservdelar

Modellinformation

Så här får du åtkomst till modellens EPREL-registrering:

1. Gå till <https://eprel.ec.europa.eu>
2. Leta upp modellidentifieraren på energimärkningen på produkten och ange den i sökrutan
3. Då visas modellens energimärkningsinformation

Reservdelsinformation

- Den minsta perioden under vilken reservdelar, som är nödvändiga för att reparera apparaten, är tillgängliga.
 - 7 år: termostater, temperatursensorer, printed circuit boards och ljuskällor, dörrhandtag, dörrgångjärn, fack, korgar (lådor)
 - 10 år: dörrpackningar
- Den minsta garantiperioden som erbjuds av tillverkaren för kylanläggningen är 24 månader.
- Relevant information för att beställa reservdelar, direkt eller via andra kanaler som tillhandahålls av tillverkaren, importören eller auktoriserad representant
- Du hittar information om professionell reparation på <http://samsung.com/support>.
Du hittar servicehandboken på <http://samsung.com/support>.

Anteckningar

Anteckningar

Anteckningar

Kontakta SAMSUNG WORLD WIDE

Om du har några frågor eller kommentarer gällande Samsungs produkter ska du kontakta ett SAMSUNG kundcenter.

Land	Kontaktcenter	Webbplats
NORWAY	21629099	www.samsung.com/no/support
DENMARK	707 019 70	www.samsung.com/dk/support
FINLAND	030-6227 515	www.samsung.com/fi/support
SWEDEN	0771 726 786	www.samsung.com/se/support



DA68-04421Q-00



Køleskab

Brugervejledning (kun fryser)

RZ32*

SENA

Fritstående apparat

SAMSUNG

Indhold

Sikkerhedsinformationer	3
Vigtige sikkerhedssymboler og forholdsregler:	6
Alvorlige advarselstegn for transport og stedet	7
Vigtige advarsler vedrørende installation	7
Forsigtighed under installation	11
Vigtige advarsler vedrørende brug	12
Advarsel om brug	16
Forsigtighed under brug	17
Forsigtighed under rengøring	19
Vigtige advarsler vedrørende bortskaffelse	20
Flere tips til korrekt anvendelse	21
Tips til energibesparelse	22
Dette apparat er beregnet til brug i husholdninger og lignende anvendelser, som f.eks.	23
Instruktioner vedrørende affald fra elektrisk og elektronisk udstyr	24
Installation	25
Overblik over køleskabet	25
Trin for trin-installation	26
Drift	31
Funktionspanel	31
Specialfunktioner	33
Vedligeholdelse	38
Vende døren	38
Håndtering og pleje	47
Rengøring	50
Udskiftning	51
Fejlfinding	52
Generelt	52
Hører du unormale lyde fra køleskabet?	54
Tillæg	56
Sikkerhedsvejledning	56
Installationsvejledning	56
Temperaturvejledning	57
Oplysninger om model og bestilling af reservedele	60

Sikkerhedsinformationer

- Læs denne vejledning grundigt, inden du tager dit nye Samsung-køleskab, for at sikre, at du ved, hvordan du sikkert og effektivt betjener dit nye apparats funktioner.
- Dette apparat må ikke anvendes af personer (herunder børn) med nedsatte fysiske, sansemæssige eller mentale færdigheder eller manglende erfaring og viden, medmindre de har fået oplæring eller instruktion vedrørende brug af apparatet af en person, der er ansvarlig for deres sikkerhed.
- Dette apparat kan anvendes af børn på mindst 8 år og af personer med fysiske, sansemæssige eller psykiske handicap eller manglende erfaring og viden, hvis de har fået vejledning eller instruktion vedrørende brug af apparatet på en sikker måde og forstår de farer, brugen indebærer. Børn må ikke lege med apparatet. Rengøring og vedligeholdelse må ikke udføres af børn uden opsyn. Børn i alderen 3 til 8 må gerne fylde og tømme køleskabe.
- Advarsler og Vigtige sikkerhedsanvisninger i denne brugervejledning omfatter ikke alle de mulige forhold og situationer, som kan forekomme.
Det er dit ansvar at bruge sund fornuft, forsigtighed og omhyggelighed, når du installerer, vedligeholder og betjener apparatet.
- Da de følgende betjeningsinstruktioner omfatter forskellige modeller, kan egenskaberne ved køleskabet være lidt anderledes end dem, der beskrives i denne vejledning, og alle advarselstegn er måske ikke relevante. Hvis du har spørgsmål, bedes du kontakte dit nærmeste servicecenter eller finde hjælp og information online på www.samsung.com.

Sikkerhedsinformationer

- For at undgå, at der dannes en brændbar blanding af gas og luft i tilfælde af en lækage i kølesystemet, afhænger størrelsen på det rum, hvor apparatet må opstilles, af mængden af anvendt kølemiddel.
- Undgå at starte et apparat, der viser tegn på beskadigelse. Kontakt din forhandler, hvis du er i tvivl. Rummet skal have en størrelse på 1 m³ for hver 8 g R-600a-kølemiddel i apparatet. Mængden af kølemiddel i det konkrete apparat er angivet på identifikationspladen inde i apparatet.
- Kølemiddel, der sprøjter ud fra rørene, kan antændes eller medføre øjenskader. Hvis der lækker kølemiddel fra røret, skal du undgå alle former for levende ild og flytte alt brændbart væk fra produktet og straks ventilere rummet.
 - Ellers kan der opstå brand eller eksplosion.
- Det er farligt for alle andre end en autoriseret servicetekniker at servicere dette apparat.
- Undgå at opbevare eksplosive emner såsom aerosoler med letantændeligt drivmiddel i dette apparat.
- For at undgå kontaminering af mad bør følgende instruktioner overholdes:
 - Hvis døren er åben i længere perioder, kan det medføre en stigning i temperaturen i rummene i apparatet.
 - Rengør regelmæssigt overflader, der kan komme i kontakt med mad og tilgængelige drænsystemer.
 - Rengør vandbeholdere, hvis de ikke har været brugt i 48 timer; skyl vandsystemet, der er sluttet til vandforsyning, igennem, hvis der ikke er trukket vand i 5 dage.

-
- Opbevar frisk kød og fisk i egnede beholdere i køleskabet, så der ikke er kontakt med eller så det ikke drypper på andre madvarer.
 - Rum med to stjerner til frossen mad er egnede til at opbevaring af forudfrosset mad, opbevaring eller fremstilling af is og fremstilling af isterninger.
 - Rum med en, to eller tre stjerner er ikke egnede til nedfrysning af frisk mad.
 - Hvis køleskabet skal stå tomt i længere perioder, skal det slukkes, afrimes, rengøres, tørres og døren skal stå åben for at forhindre udvikling af mug i apparatet.



Advarsel; risiko for brand/brandbare materialer

Sikkerhedsinformationer

Vigtige sikkerhedssymboler og forholdsregler:

Følg alle sikkerhedsinstruktionerne i denne vejledning.
Følgende sikkerhedssymboler anvendes i denne vejledning.

ADVARSEL

Farer eller usikker anvendelse, der kan medføre **alvorlig personskade eller død**.

FORSIGTIG

Farer eller usikker anvendelse, der kan medføre **alvorlig personskade og/eller materiel skade**.

BEMÆRK

Nyttige oplysninger, der hjælper brugere med at forstå eller få fordele af køleskabet.

Disse advarselstegn er angivet for at forhindre, at du eller andre kommer til skade.

Følg dem omhyggeligt.

Når du har læst dette afsnit, så gem det et sikkert sted til fremtidigt brug.

Alvorlige advarselstegn for transport og stedet

ADVARSEL

- Ved transport og installation af apparatet skal du passe på ikke at beskadige nogen dele af kølesystemet.
 - Kølemiddel, der lækker fra rørene, kan antændes eller medføre øjenskader. Hvis du finder en lækage, skal du undgå al form for levende ild og mulige antændelseskilder og lufte ud i det rum, apparatet står i, i flere minutter.
 - Dette apparat indeholder en lille mængde isobutan-kølemiddel (R-600a), en naturgas, der er meget miljøvenlig, men også brændbar. Ved transport og installation af apparatet skal du passe på ikke at beskadige nogen dele af kølesystemet.

Vigtige advarsler vedrørende installation

ADVARSEL

- Installer ikke køleskabet på et fugtigt sted, eller hvor det kommer i kontakt med vand.
 - Forringet isolering af elektriske dele kan forårsage elektrisk stød eller brand.
- Undgå at anbringe køleskabet i direkte sollys eller i nærheden af varme fra ovne, opvarmningskilder eller andre apparater.

- Slut ikke flere apparater til det samme strømkabel. Køleskabet skal altid være tilsluttet sin egen enkelte stikkontakt, der har en spænding svarende til mærkatpladen.
 - Dette giver den bedste ydelse og forhindrer også overbelastning af hjemmets elinstallation, der kan medføre brandfare på grund af overophedede ledninger.
- Hvis stikkontakten er løs, må du ikke sætte strømstikket i.
 - Der er risiko for elektrisk stød eller brand.
- Undgå at bruge et kabel, der er revnet eller slidt langs siderne eller i enderne.
- Undgå at bøje strømkablet for meget eller anbringe tunge ting oven på det.
- Træk ikke i strømkablet, og bøj det ikke for meget.
- Sno eller bind ikke strømkablet.
- Hæng ikke strømkablet over en metalgenstand, anbring ikke tunge genstande på strømkablet, placer ikke strømkablet mellem genstande, og tryk ikke strømkablet ind i mellemrummet bag apparatet.
- Pas på ikke at køre over eller beskadige strømkablet, når køleskabet flyttes.
 - Dette kan medføre elektrisk stød eller brand.
- Tag aldrig køleskabet ud af stikkontakten ud ved at trække i strømkablet. Tag altid fat om stikket, og træk det lige ud af stikkontakten.
 - Skade på ledningen kan medføre en kortslutning, brand og/eller elektrisk stød.
- Undgå at opbevare eksplosive emner såsom aerosoler med letantændeligt drivmiddel i dette apparat.

- Installér ikke dette apparat tæt på et varmeapparat eller brændbare materialer.
- Undgå at installere dette apparat på et sted, hvor der er risiko for gaslækage.
 - Dette kan medføre elektrisk stød eller brand.
- Før du tager køleskabet i brug, skal det placeres og installeres korrekt i overensstemmelse med instruktionerne i denne vejledning.
- Tilslut strømstikket korrekt med kablet hængende nedad.
 - Hvis du tilslutter strømstikket omvendt, kan ledningen blive afskåret og medføre brand eller elektrisk stød.
- Sørg for, at strømstikket ikke bliver mast eller beskadiget af køleskabets bagside.
- Hold emballagematerialerne uden for børns rækkevidde.
 - Der er risiko for kvælning, hvis et barn tager emballeringsmaterialerne over hovedet.
- Apparatet skal placeres, så stikket er tilgængeligt efter installationen.
 - Ellers kan det medføre elektrisk stød eller brand på grund af strømovergang.
- Installer ikke dette apparat på et fugtigt, oliefyldt eller snavset sted, eller et sted, der udsættes for direkte sollys og vand (regndråber).
 - Forringet isolering af elektriske dele kan forårsage elektrisk stød eller brand.
- Hvis der er støv eller vand i køleskabet, skal du tage stikket ud og kontakte dit Samsung Electronics-servicecenter.
 - Ellers er der fare for brand.

Sikkerhedsinformationer

- Du må ikke stå oven på apparatet eller anbringe genstande (f.eks. vasketøj, tændte stearinlys, tændte cigaretter, tallerkener, kemikalier, metalgenstande mv.) på apparatet.
 - Dette kan medføre elektrisk stød, brand, problemer med produktet eller personskade.
- Du skal fjerne alle de beskyttende plastcfilm, før du tilslutter produktet første gang.
- Køleskabet skal have sikker jordforbindelse.
 - Sørg altid for, at køleskabet har jordforbindelse, før du forsøger at undersøge eller reparere nogen dele af apparatet. Strømlækager kan medføre alvorligt elektrisk stød.
- Undgå at bruge gasrør, telefonlinjer eller andre potentielle lynledere som elektrisk jordforbindelse.
 - Køleskabet skal jordforbindes for at forhindre strømlækager eller elektriske stød forårsaget af strømlækage fra køleskabet.
 - Dette kan medføre elektrisk stød, brand, eksplosion eller problemer med produktet.
- Sæt strømstikket forsvarligt i stikkontakten. Brug ikke et beskadiget strømstik, et beskadiget strømkabel eller en løs stikkontakt.
 - Dette kan medføre elektrisk stød eller brand.
- Hvis strømkablet er beskadiget, skal det straks udskiftes af producenten eller af en af dennes servicevirksomheder.
- Køleskabets sikring skal skiftes af en kvalificeret tekniker eller servicevirksomhed.
 - Hvis dette ikke overholdes, kan det medføre elektrisk stød eller personskade.

-
- Sørg for, at strømledningen ikke kommer i klemme eller bliver beskadiget under opstilling af køleskabet.
 - Placér ikke flere løse strømdåser eller strømforsyninger bag køleskabet.

Forsigtighed under installation

FORSIGTIG

- Efterlad tilstrækkelig plads rundt om køleskabet, og installér det på en plan overflade.
 - Hold ventilationsområdet i apparatets inddækning eller monteringsstruktur fri for forhindringer.
- Lad apparatet stå i 2 timer efter installation og tænding, inden du lægger fødevarer i.
- Vi anbefaler på det kraftigste, at du får en kvalificeret tekniker eller servicevirksomhed til at installere køleskabet.
 - Hvis dette ikke overholdes, kan det medføre elektrisk stød, brand, eksplosion, problemer med produktet eller personskader.
- Overbelastes en af dørene, kan køleskabet risikere at vælte og medføre fysisk skade.

Sikkerhedsinformationer

Vigtige advarsler vedrørende brug

ADVARSEL

- Isæt ikke strømkablet i stikkontakten med våde hænder.
 - Det kan medføre elektrisk stød.
- Undgå at opbevare ting oven på apparatet.
 - Når du åbner eller lukker døren, kan genstandene falde ned og medføre person- og/eller tingsskade.
- Stik ikke hænder, fødder eller metalgenstande (som f.eks. spisepinde o.l.) ind i bunden eller ind bag i køleskabet.
 - Det kan medføre elektrisk stød eller personskade.
 - Alle skarpe kanter kan medføre personskade.
- Undgå at røre ved fryserens indersider eller produkter, der har været i fryseren, med våde hænder.
 - Det kan forårsage forfrysninger.
- Anbring ikke beholdere fyldt med vand på køleskabet.
 - Der er fare for elektrisk stød eller brand, hvis vandet spildes.
- Opbevar ikke flygtige eller brændbare genstande eller stoffer (benzen, fortynder, propangas, alkohol, æter, LP-gas og andre lignende produkter mv.) i køleskabet.
 - Køleskabet er kun til opbevaring af fødevarer.
 - Dette kan medføre brand eller eksplosion.
- Børn bør overvåges for at sikre, at de ikke leger med apparatet.
 - Hold fingrene ude af "klemmestederne": Åbningerne mellem dørene og kabinetet er nødvendigvis små. Pas på, når du åbner døre, hvis der er børn i nærheden.
- Lad ikke børn hænge i døren eller dørsøjlerne. Dette kan medføre alvorlig personskade.

- Lad ikke børn gå ind i køleskabet. De kan blive fanget.
- Sæt ikke hænderne ind under apparatets nederste område.
 - Alle skarpe kanter kan medføre personskade.
- Opbevar ikke lægemidler, videnskabelige materialer eller temperaturfølsomme produkter i køleskabet.
 - Produkter, der kræver streng temperaturstyring, må ikke opbevares i køleskabet.
- Undgå at anbringe eller bruge elektriske apparater i køleskabet/fryseren, medmindre de er anbefalet af producenten.
- Hvis der lugter af lægeartikler eller røg, så fjern straks stikket fra stikkontakten, og kontakt dit Samsung Electronics-servicecenter.
- Hvis der er støv eller vand i køleskabet, skal du tage stikket ud og kontakte dit Samsung Electronics-servicecenter.
 - Ellers er der fare for brand.
- Lad ikke børn træde på en af skufferne.
 - Skuffen kan knække, hvilket kan medføre, at de falder.
- Lad ikke køleskabsdørene være åbne, når køleskabet er uden opsyn, og lad ikke børn kravle ind i køleskabet.
- Babyer og børn må ikke komme ind i skuffen.
 - Det kan medføre kvælning eller personskade.
- Overfyld ikke køleskabet med madvarer.
 - Når du åbner døren, kan en genstand falde ned og medføre personskade og/eller skade på materiel.

Sikkerhedsinformationer

- Sprøjt ikke flygtige materialer, som f.eks. insektspray, på overfladen af apparatet.
 - Foruden at være skadeligt for mennesker kan det også medføre elektrisk stød, brand eller problemer med produktet.
- Brug ikke, og anbring ikke stoffer, der er temperaturfølsomme, som f.eks. brændbare sprayer, brændbare genstande, tøris, medicin eller kemikalier, i nærheden af eller i køleskabet.
- Brug ikke en hårtørrer til at tørre køleskabets inderside. Anbring ikke tændte stearinlys i køleskabet for at fjerne dårlige lugte.
 - Dette kan medføre elektrisk stød eller brand.
- Du må ikke stå oven på apparatet eller anbringe genstande (f.eks. vasketøj, tændte stearinlys, tændte cigaretter, tallerkener, kemikalier, metalgenstande mv.) på apparatet. Dette kan medføre elektrisk stød, brand, problemer med produktet eller personskade. Sæt ikke beholdere fyldt med vand på apparatet.
 - Der er fare for elektrisk stød eller brand, hvis vandet spildes.
- Undgå at bruge mekaniske enheder eller andre midler til at fremme afrimning, medmindre de er anbefalet af producenten.
- Undgå at beskadige kølesystemet.
- Se aldrig direkte på UV LED-pæren i længere tid.
 - Dette kan medføre træthed i øjnene pga. ultraviolet lys.

- Vend ikke fryserhylden på hovedet. Hyldestopperen fungerer muligvis ikke.
 - Det kan medføre personskade, hvis en glashylde falder ud.
- Hold fingrene ude af "klemmestederne": Åbningerne mellem dørene og kabinettet er nødvendigvis små. Pas på, når du åbner døre, hvis der er børn i nærheden.
- Hvis der detekteres en gaslækage, skal du undgå al form for levende ild eller mulige antændelseskilder og i flere minutter udlufte det rum, apparatet står i.
 - Rør ikke ved apparatet eller strømkablet.
 - Brug ikke en ventilator.
 - En gnist kan udløse en eksplosion eller en brand.
- Brug kun de LED-lamper, der leveres af producenten eller dennes servicevirksomhed.
- Flasker skal opbevares trangt, så de ikke falder ud.
- Dette produkt må kun bruges til opbevaring af fødevarer i private husholdninger.
- Forsøg ikke selv at reparere køleskabet, skille det ad eller ændre det.
 - Uautoriserede modifikationer kan medføre sikkerhedsproblemer. For at rette en uautoriseret modifikation opkræver vi de fulde omkostninger til reservedele og arbejds løn.
- Brug ikke andre sikringer (som f.eks. kobber, ståltråd mv.) end standardsikringen.

Sikkerhedsinformationer

- Hvis dit køleskab skal repareres eller geninstalleres, skal du kontakte dit nærmeste servicecenter
 - Hvis dette ikke overholdes, kan det medføre elektrisk stød, brand, problemer med produktet eller personskade.
- Hvis den indre eller den ydre LED-pære springer, så kontakt dit servicecenter.
- Hvis køleskabet lugter brændt eller ryger, skal du straks tage køleskabet ud af kontakten og kontakte dit Samsung Electronics-servicecenter.
 - Ellers kan det medføre elektrisk stød eller brand.
- Træk strømstikket ud af stikkontakten inden udskiftning af køleskabspærer.
 - Ellers er der risiko for elektrisk stød.
- Kontakt en Samsung-serviceleverandør, hvis du oplever, at det er svært at skifte en pære, som ikke er LED.
- Hvis produktet har en LED-pære, må du ikke selv adskille lampedækslet og LED-pæren.
 - Kontakt et Samsung-servicecenter.
- Sæt strømstikket forsvarligt i stikkontakten.
- Brug ikke et beskadiget strømstik, et beskadiget strømkabel eller en løs stikkontakt.
 - Dette kan medføre elektrisk stød eller brand.

Advarsel om brug

ADVARSEL

- Hold ventilationsåbninger i apparatets inddækning eller monteringsstruktur fri for forhindringer.

- Undgå at bruge mekaniske enheder eller andre midler til at fremme afrimning, medmindre de er anbefalet af producenten.
- Undgå at beskadige kølesystemet.
- Undgå at bruge elektriske apparater inde i apparatets rum til opbevaring af fødevarer, medmindre disse er anbefalet af producenten.

Forsigtighed under brug

FORSIGTIG

- Genindfrys ikke frosne fødevarer, der er optøet helt. Anbring ikke kulsyreholdige eller mousserende drikkevarer i fryserummet. Kom ikke flasker eller glasbeholdere i fryseren.
 - Når indholdet fryses, kan glasset gå i stykker og medføre personskaade.
- Sådan får du den bedste ydelse fra produktet
 - Anbring ikke fødevarer for tæt på ventilationsåbningerne bagerst på køleskabet, da dette kan forhindre fri luftcirkulation i kølerummet.
 - Pak fødevarerne ordentligt ind, eller anbring dem i lufttætte beholdere, før de kommes i køleskabet.
 - Anbring ikke glasflasker eller kulsyreholdige drikke i fryseren. De kan fryse og gå i stykker. Beholdere med drikkevarer, der er gået i stykker, kan forårsage skade.
 - Overhold de maksimale opbevaringstider og udløbsdatoer på frosne fødevarer.

Sikkerhedsinformationer

- Anbring ikke kulsyreholdige drikke i fryserummet.
 - Beholderen kan fryse og gå i stykker, og dette kan medføre personskade.
- Anbring ikke kulsyreholdige eller mousserende drikkevarer i fryserummet. Kom ikke flasker eller glasbeholdere i fryseren.
 - Når indholdet fryser, kan glasset gå i stykker og forårsage personskade eller materiel skade.
- Servicegaranti og ændringer.
 - Ændringer på det opstillede apparat, der udføres af en tredjepart, dækkes ikke af Samsungs garanti, og Samsung er heller ikke ansvarlig for sikkerhedsfejl og skader, der opstår som følge af ændringer udført af tredjepart.
- Blokér ikke lufthullerne inde i køleskabet.
 - Hvis lufthullerne er blokeret, specielt med en plasticpose, kan køleskabet bliver overafkølet.
- Aftør fugt fra indersiden, og lad dørene stå åbne.
 - Ellers kan der dannes dårlig lugt og mug.
- Hvis køleskabet tages ud af stikkontakten, skal du vente mindst fem minutter, før du slutter det til igen.
- Hvis køleskabet er blevet vådt, skal du fjerne strømstikket og kontakte dit Samsung Electronics-servicecenter.
- Du må ikke slå på eller bruge overdreven kraft på eventuelle glasoverflader.
 - Ituslået glas kan medføre personskade og/eller materiel skade.
- Vær forsigtig, så dine finger ikke sidder fast.

-
- Hvis køleskabet oversvømmes, skal du kontakte dit nærmeste servicecenter.
 - Der er fare for elektrisk stød eller brand.

Forsigtighed under rengøring

FORSIGTIG

- Sprøjt ikke vand direkte på køleskabets inder- eller yderside.
 - Der er fare for elektrisk stød eller brand.
- Brug ikke en hårtørrer til at tørre køleskabets inderside.
- Undgå at anbringe tændte stearinlys i køleskabet for at fjerne dårlig lugt.
 - Dette kan medføre elektrisk stød eller brand.
- Sprøjt ikke rengøringsmiddel direkte på displayet.
 - Trykte bogstaver på displayet kan gå af.
- Hvis fremmede substanser, som f.eks. vand, er kommet ind i apparatet, skal du afbryde strømmen og kontakte dit nærmeste servicecenter.
 - Ellers kan det medføre elektrisk stød eller brand.
- Brug en ren, tør klud til at fjerne eventuelle fremmedlegemer eller støv fra strømstikket. Brug ikke en våd eller fugtig klud ved rengøring af stikket.
 - Ellers er der fare for elektrisk stød eller brand.
- Apparatet må ikke rengøres ved at sprøjte vand direkte på det.

Sikkerhedsinformationer

- Brug ikke benzen, fortynder eller klorholdige materialer til rengøring.
 - De kan ødelægge apparatets overflade og medføre brand.
- Inden rengøring eller vedligeholdelse skal du tage apparatet ud af stikkontakten.
 - Ellers kan det medføre elektrisk stød eller brand.

Vigtige advarsler vedrørende bortskaffelse

ADVARSEL

- Bortskaf emballagematerialerne fra dette produkt på en miljømæssigt forsvarlig måde.
- Sørg for, at ingen af rørene på bagsiden af køleskabet er beskadigede inden bortskaffelse.
- R-600a eller R-134a anvendes som kølemiddel. Tjek kompressormærkaten på bagsiden af apparatet eller mærkaten inde i fryseren for at se, hvilket kølemiddel der anvendes i køleskabet. Hvis køleskabet indeholder brændbar gas (kølemiddel R-600a), skal du kontakte den lokale miljømyndighed for sikker bortskaffelse af dette produkt.
- Ved bortskaffelse af dette køleskab skal du fjerne døre/ dørtætninger og dørbeslag, så små børn og dyr ikke kan blive lukket inde i det. Børn bør overvåges for at sikre, at de ikke leger med apparatet. Hvis et barn lukkes inde i apparatet, kan det komme til skade og blive kvalt.
 - Hvis børn lukkes inde i apparatet, kan de komme til skade og blive kvalt.

- Der anvendes cyclopentan i isoleringen. Gasserne i isoleringsmaterialet kræver en særlig bortskaffelsesprocedure. Kontakt dine lokale miljømyndigheder for miljømæssig sikker bortskaffelse af dette produkt.
- Hold alle emballagematerialer uden for børns rækkevidde, da emballagematerialer kan være farlige for børn.
 - Hvis et barn tager en pose over hovedet, kan det blive kvalt.

Flere tips til korrekt anvendelse

- I tilfælde af strømsvigt skal du kontakte dit lokale elseskab og spørge, hvor længe det varer.
 - De fleste strømafbrydelser, der løses i løbet af en time eller to, påvirker ikke temperaturen i dit køleskab. Du skal dog ikke åbne døren for tit, når strømmen er slået fra.
 - Hvis et strømsvigt varer i mere end 24 timer, skal alle frosne madvarer fjernes.
- Køleskabet virker muligvis ikke konsekvent (frossent indhold kan tø, eller temperaturen kan blive for høj i fryserummet), hvis køleskabet i en længere periode placeres på et sted, hvor den omgivende temperatur konstant er under de temperaturer, apparatet er designet til.
- I kraft af sine egenskaber bevares visse typer madvarer dårligere under nedkøling.

Sikkerhedsinformationer

- Apparatet er frostfrit, hvilket betyder, at du ikke behøver afrime det manuelt. Det sker automatisk.
- Temperaturstigning under afrimning er i overensstemmelse med ISO-krav. Men hvis du ønsker at forhindre en uønsket stigning af temperaturen i de frosne madvarer under afrimning af apparatet, skal du pakke de frosne madvarer ind i flere lag avispapir.
- Genindfrys ikke frosne fødevarer, der er optøet helt.

Tips til energibesparelse

- Installer apparatet i et koldt, tørt rum med tilstrækkelig ventilation. Sørg for, at det ikke udsættes for direkte sollys, og anbring aldrig en direkte varmekilde (f.eks. radiator) lige ved siden af.
- Af hensyn til energieffektiviteten anbefales det, at du ikke blokerer ventilationsåbninger og riste.
- Lad varme fødevarer afkøle, før de anbringes i apparatet.
- Kom frosne fødevarer i køleskabet til optøning. Du kan på den måde anvende de frosne produkters lave temperaturer til at afkøle fødevarer i køleskabet.
- Lad ikke køleskabets dør stå åben i for lang tid, når du anbringer fødevarer eller tager fødevarer ud. Jo kortere tid, døren står åben, jo mindre ophobning af rim vil der være i fryseren.
- Det anbefales at installere køleskabet med luft bag til og ved siderne. Dette medvirker til at reducere strømforbruget og holde din strømregning nede.

-
- For at sikre det mest effektive energiforbrug skal du lade alle de indvendige dele, som f.eks. kurve, skuffer og hylder, blive på den plads, som producenten anbefaler.

Dette apparat er beregnet til brug i husholdninger og lignende anvendelser, som f.eks.

- personalekøkken i butikker, kontorer og andre arbejdsmiljøer
- landbygninger og til gæster på hoteller, moteller og andre private beboelsesmiljøer
- bed and breakfast-miljøer
- catering og lignende ikke-detail-anvendelser.

Sikkerhedsinformationer

Instruktioner vedrørende affald fra elektrisk og elektronisk udstyr



Korrekt bortskaffelse af dette produkt (elektrisk & elektronisk udstyr)
(Gælder i lande med systemer til affaldssortering)

Denne mærkning på produktet, på tilbehør eller i manualen betyder, at produktet og elektronisk tilbehør hertil (f.eks. oplader, headset og USB-kabel) ikke må bortskaffes sammen med almindeligt husholdningsaffald efter endt levetid.

For at forebygge skadelige virkninger på menneskers helbred eller miljøet skal disse genstande bortskaffes adskilt fra andre typer af affald og indleveres på en genbrugsplads med henblik på genindvinding.

Forbrugere bedes kontakte forhandleren, hvor de har købt produktet, eller kommunen for nærmere oplysning om, hvor og hvordan de kan indlevere produkt og tilbehør med henblik på miljøvenlig genindvinding.

Virksomheder bedes kontakte leverandøren og følge anvisningerne i købekontrakten. Dette produkt og elektronisk tilbehør hertil må ikke bortskaffes sammen med andet erhvervsaffald.

Der findes oplysninger om Samsungs miljømæssige forpligtelser og produktspecifikke lovmæssige forpligtelser som f.eks. REACH, WEEE eller batterier, på vores side om bæredygtighed, som er tilgængelig via www.samsung.com

(Gælder kun for produkter, der sælges i europæiske lande og i Storbritannien)

Installation

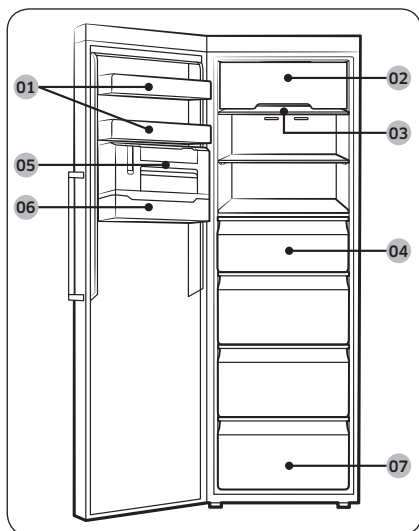
Følg disse instruktioner nøje for at sikre korrekt installation af køleskabet og forhindre uheld før brug heraf.

⚠ ADVARSEL

- Brug kun køleskabet til formålet som beskrevet i denne vejledning.
- Al service skal udføres af en kvalificeret tekniker.
- Bortskaf produktets emballeringsmateriale i overensstemmelse med lokale regulativer.
- For at forhindre elektrisk stød skal strømkablet tages ud af stikkontakten før udførelse af service eller reparationer.

Overblik over køleskabet

Det faktiske billede og køleskabets medfølgende dele afviger muligvis afhængigt af model og land.



- 01 Dørhylde
- 02 Låge til øverste hylde *
- 03 Fryserhylde
- 04 Fryserskuffe
- 05 Smal ismaskine *
- 06 Isterninghylde *
- 07 Nederste skuffe

* kun relevante modeller

📖 BEMÆRK

- For at opnå den bedste energieffektivitet skal du sørge for, at alle hylder, skuffer og kurve er placeret i deres oprindelige position.

Installation

Trin for trin-installation

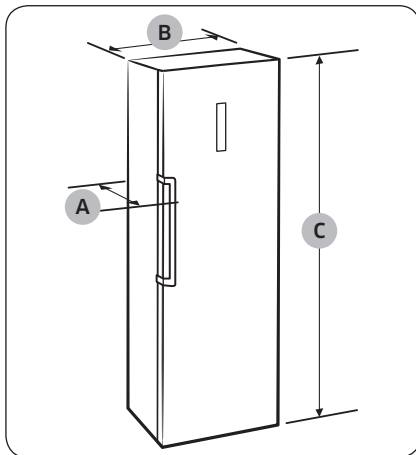
TRIN 1 Vælg et sted

Krav til stedet:

- Fast, jævn overflade uden gulvtæppe eller gulvbelægning, der kan forhindre ventilation
- Væk fra direkte sollys
- Tilstrækkelig plads til at åbne og lukke døren
- Væk fra varmekilder
- Plads til vedligeholdelse og service
- Temperaturinterval: mellem 10 °C og 43 °C

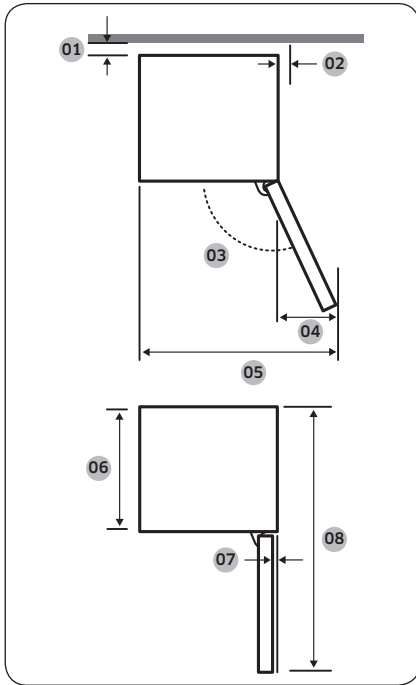
Frihøjde

Se følgende figurer og tabellerne herunder for pladskrav til installation.



Dybde "A"	688
Bredde "B"	595
Samlet højde "C"	1853

(enhed:mm)



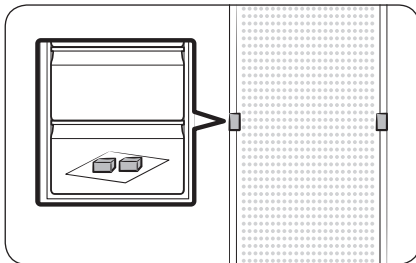
01	mere end 50 mm anbefales
02	mere end 12 mm anbefales
03	92°
04	57,5
05	648
06	575
07	5,5
08	1194

(enhed: mm)

BEMÆRK

Målene i tabel kan afvige, afhængig af målemetoden.

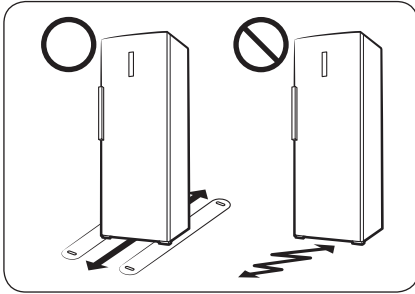
TRIN 2 Afstand (kun relevante modeller)



1. Åbn døren, og lokaliser de medfølgende afstandsstykker (2 stk.).
2. Udpak begge afstandsstykker, og monter dem på bagsiden af køleskabet som vist. De hjælper med at ventilere luften ved bagvæggen og sænker strømforbruget.

Installation

TRIN 3 Gulv



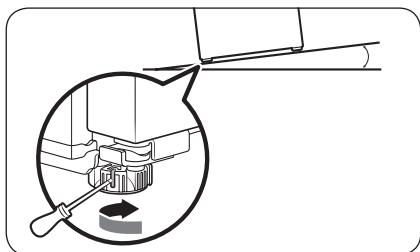
- Den overflade, hvor køleskabet skal installeres, skal understøtte et fuldt lastet køleskab.
- For at beskytte gulvet kan du lægge et stort stykke pap under hver køleskabsfod.
- Når køleskabet er placeret på dets endelige sted, må du ikke flytte det, medmindre det er nødvendigt for at beskytte gulvet. Om nødvendigt kan du bruge et tykt stykke papir eller en klud, f.eks. et stykke gammelt gulvtæppe, til at flytte køleskabet.

TRIN 4 Justering af nivelleringsbenene

⚠ FORSIGTIG

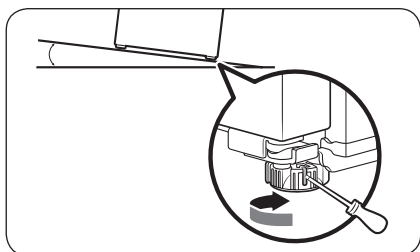
- Køleskabet skal nivelleres på et fladt, fast gulv. Mangel herpå kan medføre skade på køleskabet eller fysisk skade.
- Nivellering skal udføres med et tomt køleskab. Sørg for, at der ikke er madvarer i køleskabet.
- Af sikkerhedsmæssige årsager skal forsiden justeres lidt højere end bagsiden.

Køleskabet kan nivelleres ved hjælp af de forreste ben, der har en speciel skrue (udligner) til nivelleringsformål. Brug en skruetrækker med fladt hoved til at nivellere.



Sådan justeres højden i venstre side:

Indsæt en skruetrækker med fladt hoved i udligneren på forreste venstre ben. Drej udligneren med uret, eller drej den mod uret for at sænke.



Sådan justeres højden i højre side:

Indsæt en skruetrækker med fladt hoved i udligneren på forreste højre ben. Drej udligneren med uret, eller drej den mod uret for at sænke.

Installation

TRIN 5 Indledende indstillinger

Ved at afslutte følgende trin bliver dit køleskab fuldt funktionsdygtigt.

1. Fjern PE-skummet fra hvert hyldehjørne. Det sidder på for at beskytte køleskabet under transport.
2. Sæt strømkablet i stikkontakten i væggen for at tænde for køleskabet.
3. Åbn døren og tjek, om det indvendige lys tænder.
4. Indstil temperaturen til det laveste og vent, til køleskabet når den indstillede temperatur. Køleskabet er nu klar til brug.

BEMÆRK

En alarm lyder, når køleskabet tændes. For at slukke alarmen skal du trykke på **Freezer (Fryser)**.

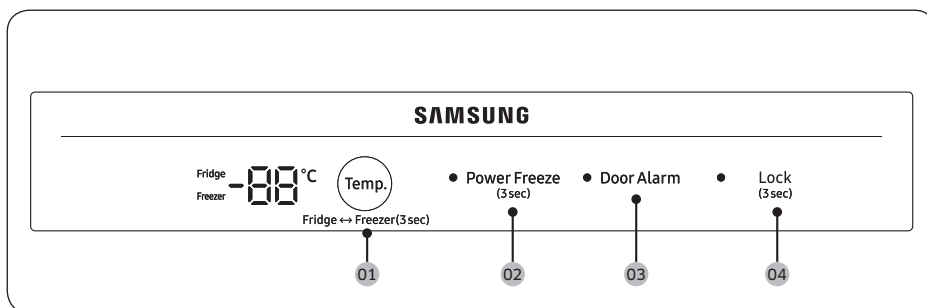
TRIN 6 Sidste tjek

Når installationen er færdig, skal du kontrollere, at:

- Køleskabet er tilsluttet en elektrisk stikkontakt og har korrekt jordforbindelse.
- Køleskabet er installeret på en flad, jævn overflade med tilstrækkelig friplads fra væggen eller kabinettet.
- Køleskabet er i vater og står solidt på gulvet.
- Dørene åbner og lukker frit, og det indvendige lys tænder automatisk, når du åbner døren.

Drift

Funktionspanel



01 Temp. / Mode select (Valg af temp./tilstand) **02** Power Freeze (Hurtig frysning)

03 Door Alarm (Døralarm) **04** Lock (Lås)

01 Temp. / Valg af temp./tilstand

Temp.	<p>Tryk for at angive den ønskede temperatur.</p> <ul style="list-style-type: none">• I tilstanden Fryser kan du angive temperaturen til mellem -15 °C og -23 °C. (Standardtemperaturen er -19 °C)• I tilstanden Køleskab kan du angive temperaturen til mellem 7 °C og 1 °C. (Standardtemperaturen er 3 °C)
Mode select (Valg af tilstand)	<p>Tryk i 3 sekunder for at skifte tilstand mellem Fryser og Køleskab.</p> <ul style="list-style-type: none">• Fryserindikatoren tændes, når tilstanden Fryser er valgt.• Køleskabsindikatoren tændes, når tilstanden Køleskab er valgt.

⚠ ADVARSEL

- Læg ikke glasflasker med væske i fryseren. Når du annullerer tilstanden Køleskab, kan glasflaskerne gå i stykker eller sprænge i fryseren.
- Sørg for at fjerne frosne madvarer fra fryseren, før du aktiverer tilstanden Køleskab. Frosne madvarer tør og ødelægges, i takt med at temperaturen stiger (tilstanden Fryser ændres til tilstanden Køleskab).
- Sørg for at fjerne frosne madvarer fra fryseren, før du deaktiverer tilstanden Fryser. Nedkølede madvarer kan fryse, i takt med at temperaturen falder (tilstanden Køleskab ændres til tilstanden Fryser).

📖 BEMÆRK

Hvis du vil bruge køleskabstilstanden, anbefales det kraftigt at bruge plastikbeholdere til at opbevare mad, særligt grøntsager.

Drift

02 Hurtigfrysning (3 sek.)

Power Freeze (Hurtigfrysning)	<p>Hurtigfrysning fremskynder indfrysningsprocessen ved maksimal ventilatorhastighed. Fryseren bliver ved at køre ved fuld hastighed i 50 timer, og returnerer derefter til den tidligere temperatur.</p> <ul style="list-style-type: none">• For at aktivere Hurtigfrysning, skal du trykke på Power Freeze (Hurtigfrysning) og holde den inde i 3 sekunder. LED-indikatoren på venstre side af knappen lyser, og køleskabet øger hastigheden på frysingsprocessen.• For at deaktivere skal du trykke på Power Freeze (Hurtigfrysning) og holde den inde i 3 sekunder igen. Fryseren returnerer til den tidligere temperatur.• For at fryse store mængder af madvarer skal du aktivere Hurtigfrysning i mindst 20 timer, før du anbringer madvarer i fryseren. <p>BEMÆRK</p> <ul style="list-style-type: none">• Brug af Hurtigfrysning øger strømforbruget. Sørg for, at du slår det fra og returnerer til den tidligere temperatur, hvis du ikke skal bruge det.• Fjern skufferne og brug den medfølgende hylde for hurtigt at fryse store mængder mad.
-------------------------------	--

03 Døralarm

Door Alarm (Døralarm)	<p>Du kan indstille alarmen som en påmindelse. Hvis døren står åben i mere end to minutter, lyder alarmen, og LED-indikatoren på venstre side af knappen blinker.</p> <p>Du kan aktivere og deaktivere alarmen ved at trykke på Door Alarm (Døralarm).</p>
-----------------------	---

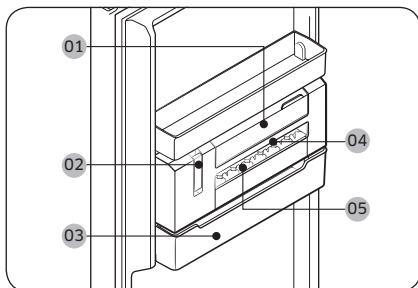
04 Lås (3 sek.)

Lock (Lås)	<p>For at forhindre betjening ved en fejl skal du trykke på Lock (Lås) og holde den nede i 3 sekunder for at aktivere Lås. Alle kontrolelementer deaktiveres, når LED-indikatoren på venstre side af knappen er tændt.</p> <p>For at deaktivere skal du trykke på knappen igen og holde den inde i tre sekunder. Kontrolelementerne vil være aktiveret som normalt.</p>
------------	--

Specialfunktioner

Det faktiske billede og køleskabets specialfunktioner afviger muligvis, afhængig af model og land.

Smal ismaskine (kun relevante modeller)



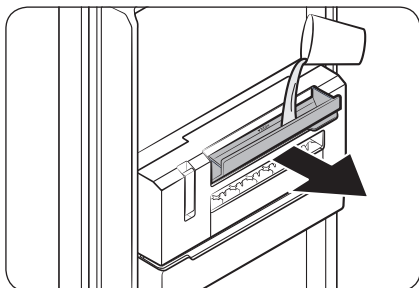
- 01 Vandbeholder
- 02 Greb til ismaskine
- 03 Isspand
- 04 Isbakke
- 05 Låg til isbakke

BEMÆRK

Hvis du ikke vil lave is, så fjern den smalle ismaskine for at give mere plads til opbevaring. I det tilfælde kan du bruge isspanden til opbevaring af forskellige ting.

Drift

Så tages is ud manuelt



1. Træk op i håndtaget til **vandbeholderen** for at åbne den, og fyld så beholderen med vand op til linjen maks. Luk forsigtigt beholderen, så vandet ikke drypper eller løber ud.

⚠ FORSIGTIG

- Fyld ikke tanken over linjen maks. Overskydende vand får isen til sætte sig fast, så den ikke er nem at få ud.
- Brug kun drikkeligt vand. Andre væsker, som grøn te eller mælk vil måske ikke være let at få ud.
- Luk **vandbeholderen** forsigtigt. Ellers kan vandet dryppe eller løbe ud.

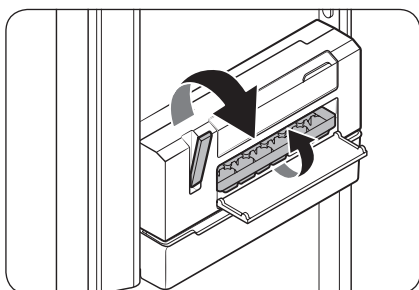
📖 BEMÆRK

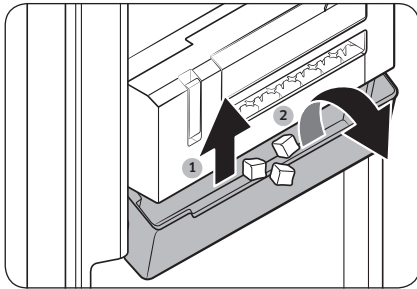
- Hvis du oplever, at vandet løber ud, så åbn **vandbeholderen** og kontroller, om passagen mellem vandbeholderen og **isbakken** er frosset til. Er det tilfældet, så hæld lunken vand i **vandbeholderen** op til linjen maks. Lad passagen smelte.
- Det anbefales at rengøre passagen mellem vandbeholderen og **isbakken** regelmæssigt, fordi passagen har tendens til at fryse til.

2. Tjek, om isen er helt frosset. Træk kun op i **grebet** til **ismaskinen** når isen er helt frosset. Så drejes **isbakken** og hælder is ned i **isspanden**.

⚠ FORSIGTIG

- Træk ikke op i grebet, før isen er helt frosset. Halvt frosset is kan sætte sig fast og beskadige **isspanden**.





3. For at få is ud, skal du løfte en smule op i isspanden og vippe den frem.

FORSIGTIG

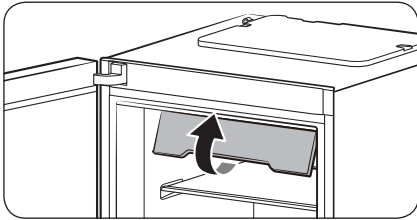
- Vip ikke uden at løfte isspanden. Isspanden kan i stykker.
- Hæld ikke vand direkte i isspanden for at lave is. Isspanden kan i stykker.
- Lad ikke døren til fryseren stå åben. Isen i isspanden smelter og sætter sig fast.
- I tilfælde af strømsvigt så sørg for at tømme isspanden, før du laver is.
- Brug kun drikkeligt vand.

BEMÆRK

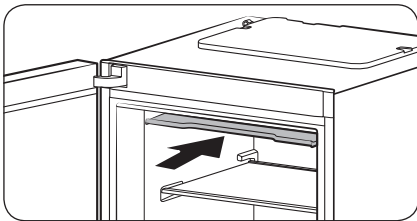
- Isterninger kan måske ikke hældes ud på én gang, afhængigt af isens tilstand. Er det tilfældet, så prøv at trække flere gange i grebet.
- Hvis isen ikke kommer ud, fordi der blev hældt for meget vand i, så tag isbakken ud og tøm den. Hvis problemet ikke forsvinder, så tag den smalle ismaskine ud og tøm den.

Drift

Sådan åbnes lågen til øverste hylde (kun relevante modeller)



1. Træk helt op i forsiden af lågen til den øverste hylde.

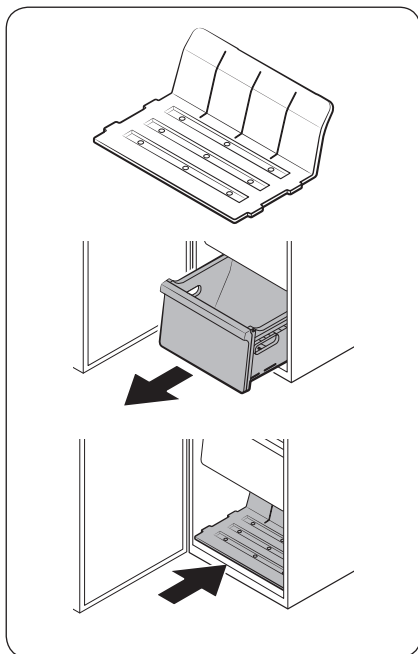


2. Skub derefter lågen helt indad.

BEMÆRK

- Hvis du vil udtage eller lægge varer i fryseren, skal du først folde lågen til øverste hylde op.
- Lågen til øverste hylde er aftagelig. Du kan afmontere den, hvis du ikke ønsker at bruge den.

Sådan sikrer du mere opbevaringsplads (kun relevante modeller)



Hvis du har behov for mere opbevaringsplads, skal du fjerne lågen til øverste hylde og alle 4 skuffer og isætte den medfølgende hylde (se tegningen) indvendigt i bunden af hovedenheden. Afmonter derefter den smalle ismaskine.

BEMÆRK

- Afmontering af lågen til øverste hylde og skufferne påvirker ikke fryserens termiske eller mekaniske karakteristika.
- Den nominelle opbevaringsvolumen for fryseren er baseret på en situation, hvor lågen til øverste hylde og alle skuffer er fjernet, og den medfølgende hylde er isat.

Vedligeholdelse

Vende døren

⚠ ADVARSEL

- Fejl eller skade på ejendom når døren vendes om, der kan opstå som følge af brug af uautoriserede repræsentanter, dækkes ikke af garantien.
- Sørg for, at køleskabet er frakoblet fra strømkilden, før døren vendes om.
- Du skal vente i mindst én time, efter døren er vendt om. Dette er for at forhindre elektrisk stød.
- Hvis døren skal vendes om, skal dette udføres af en godkendt Samsung-tekniker for egen regning, da det ikke er omfattet af garantien.

⚠ FORSIGTIG

Døren er tung. Der skal være mindst to personer til at vende døren. Ellers kan det medføre personskade.

Krævede værktøjer (medfølger ikke)



Phillips-skruetrækker



Skruetrækker med flad kærv



Justerbar skiftenøgle



8 mm topnøgle (til bolte)

Tilbehør

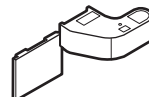
Nedenstående tilbehør kan se anderledes ud afhængigt af modellen.



Øverste, højre dørhængsel



Øverste, venstre dørhængsel

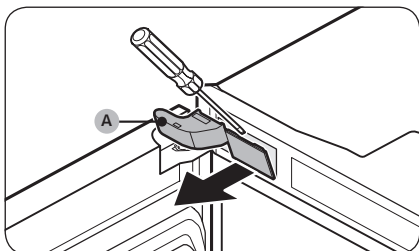


Dæksel til øverste, højre dørhængsel

⚠ FORSIGTIG

Under hele proceduren med at vende døren om skal du holde de små dele (skruer, hætter, osv.) fra køleskabet uden for børns rækkevidde af sikkerhedsmæssige årsager.

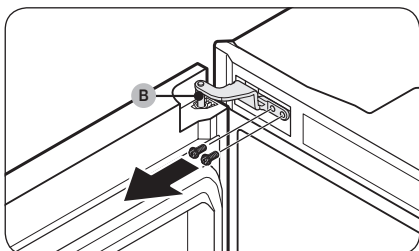
Trin for trin-instruktioner



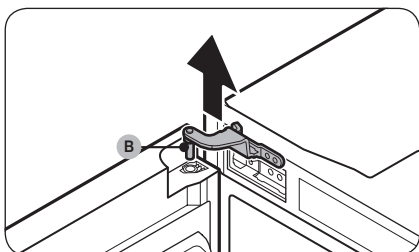
1. Brug en skruetrækker med fladt hoved til at fjerne dækslet til øverste, venstre dørhængsel (A).

BEMÆRK

Opbevar den fjernede del på et sikkert sted til fremtidig brug.



2. Brug en topnøgle (8 mm) til at fjerne skrueerne, der holder det øverste, venstre dørhængsel (B).

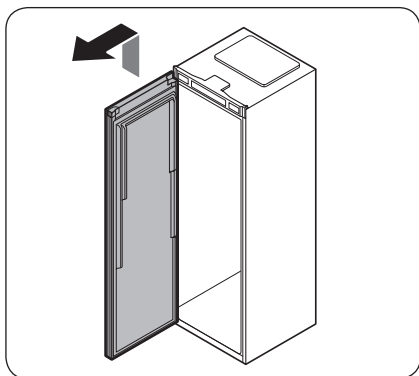


3. Løft øverste, venstre dørhængsel (B) for at fjerne det.

BEMÆRK

Opbevar den fjernede del på et sikkert sted til fremtidig brug.

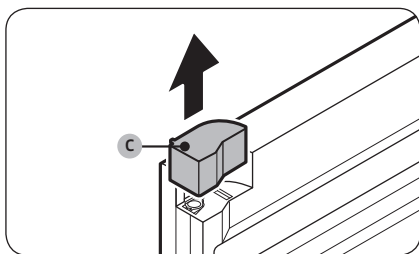
Vedligeholdelse



4. Løft døren for at fjerne den fra det nederste hængsel.

⚠ FORSIGTIG

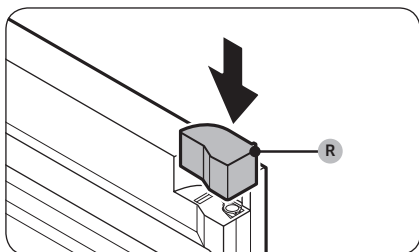
Døren er tung. For at forhindre skade eller personskade skal du være forsigtig, når du fjerner døren.



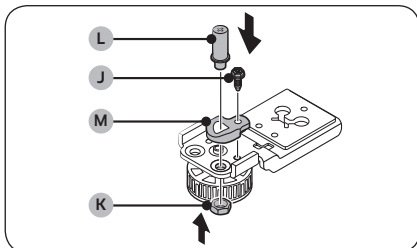
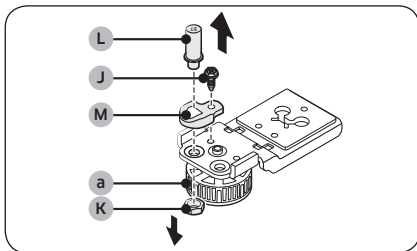
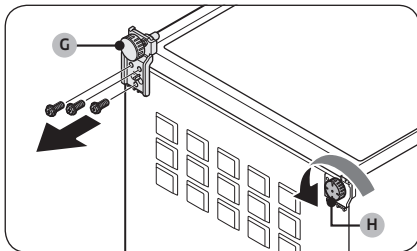
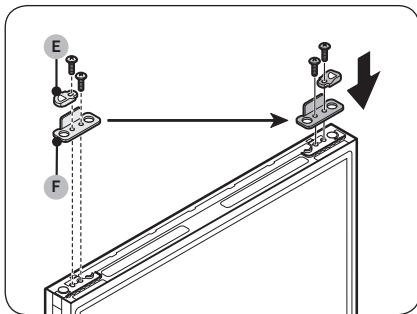
5. Fjern det øverste, højre dørhængsel (C) fra døren.

📄 BEMÆRK

Opbevar den fjernede del på et sikkert sted til fremtidig brug.



6. Montér det medfølgende dæksel til øverste, venstre dørhængsel (R) til døren.



7. Nederst på døren, fjern **dørkamstykket (E)** og **dørstopperen (F)** i den rækkefølge.

- Brug en stjerneskruestrækker for at fjerne skruen, der holder hver del.

8. Fastgør **dørstopperen (F)** og **dørkamstykket (E)**, i den rækkefølge, på den modsatte side af døren.

- Brug en stjerneskruestrækker for at fastgøre hver del med skruer.

9. Læg forsigtigt køleskabet ned.

10. Fjern det **nederste hængsel (G)**.

- Brug en topnøgle (8 mm) til at fjerne skrueerne, der holder det **nederste hængsel (G)**.

11. Drej **nivelleringsbenene (H)** mod uret for at fjerne det.

12. Brug en topnøgle (8 mm) til at fjerne **skruen (J)**.

13. Brug en justerbar skiftenøgle til at fjerne **akselmøtrikken (K)**.

BEMÆRK

Løsn **udligneren (a)**, hvis det er nødvendigt, når **akselmøtrikken (K)** fjernes.

14. Brug en stjerneskruestrækker til at fjerne **hængselakslen (L)**.

15. Fjern **hængselkamstykket (M)**.

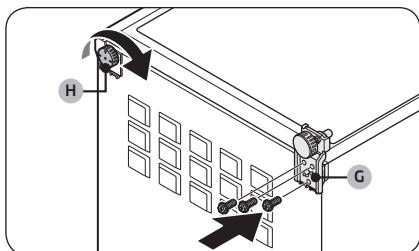
16. Placer **hængselkamstykket (M)** på den modsatte side af det **nederste hængsel**.

17. Brug en stjerneskruestrækker til at fastspænde **hængselakslen (L)**.

18. Brug en justerbar skiftenøgle til at fastspænde **akselmøtrikken (K)**.

19. Brug en topnøgle (8 mm) til at fastspænde **skruen (J)**.

Vedligeholdelse

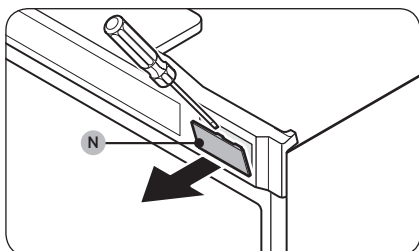


20. Montér det nederste hængsel (G) på den modsatte side.

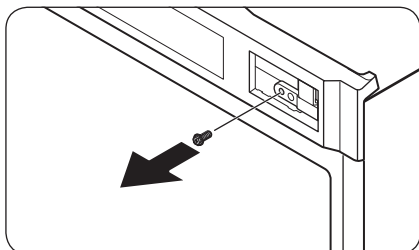
- Brug en topnøgle (8 mm) til at fastspænde skruberne, der holder det nederste hængsel (G).

21. Montér nivelleringsbenet (H) på den modsatte side.

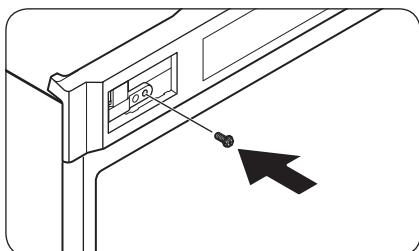
22. Rejs forsigtigt køleskabet op igen.



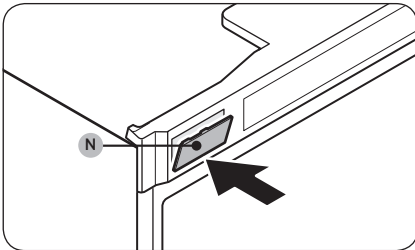
23. Brug en skruetrækker med flad kærvt til at fjerne skruedækslet (N).



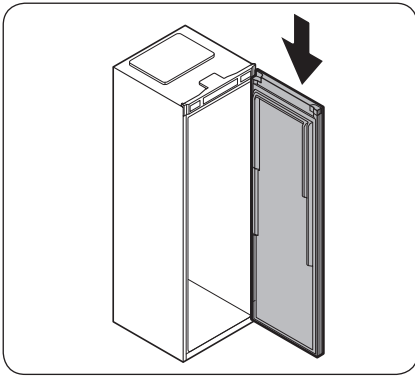
24. Brug en stjerneskruestrækker til at fjerne skruen.



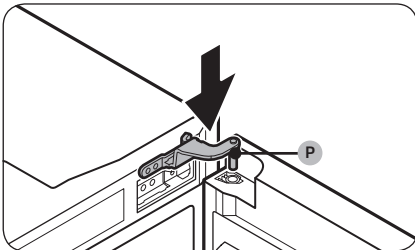
25. Brug en stjerneskruestrækker til at fastspænde skruen i hullet på den modsatte side.



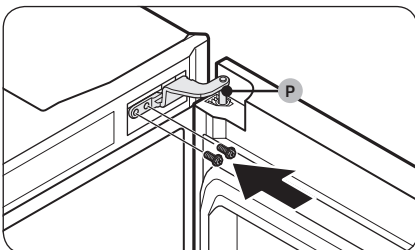
26. Montér skruedækslet (N) på den modsatte side.



27. Sæt døren tilbage på det nederste hængsel.

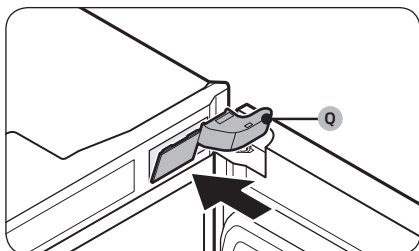


28. Indsæt det medfølgende øverste, højre dørhængsel (P) i døren.

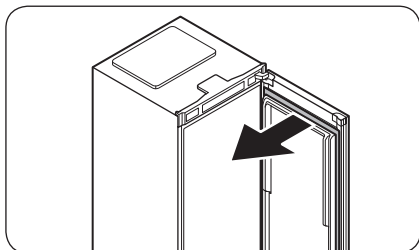


29. Brug en topnøgle (8 mm) til at fastspænde skrueerne, der holder det øverste, højre dørhængsel (P).

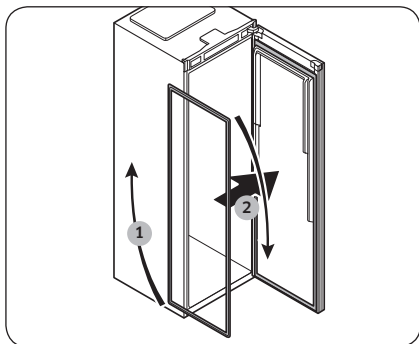
Vedligeholdelse



30. Montér det medfølgende dæksel til øverste, højre dørhængsel (Q).

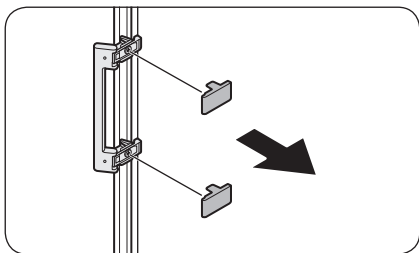


31. Afmonter pakningen i døren.

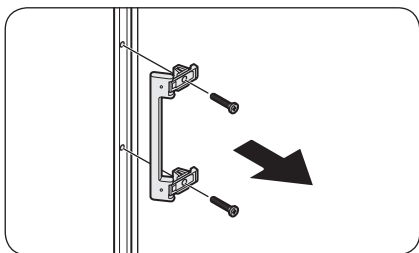


32. Drej dørpakningen 180°, og montér den til døren igen.

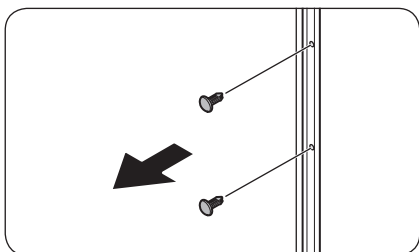
Vende positionen på dørhåndtaget



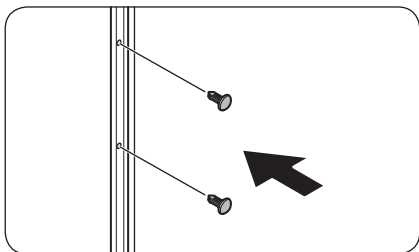
1. Fjern håndtagsdækslerne.



2. Brug en stjerneskruetrækker for at fjerne skrueerne og afmontere håndtaget.

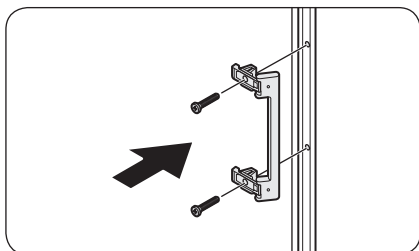


3. Brug en skruetrækker med fladt hoved til at fjerne huldækslerne fra den modsatte side af døren.

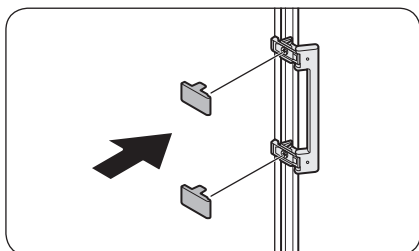


4. Indsæt huldækslerne i hullerne, dér hvor du fjernede håndtaget fra.

Vedligeholdelse



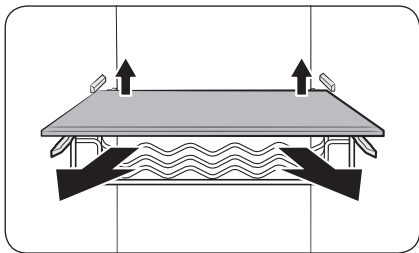
5. Placer håndtaget på den modsatte side af døren, mens du retter hullerne i dørhåndtaget og på døren ind efter hinanden.
6. Brug en stjerneskruestrækker for at fastgøre håndtaget med skruberne.



7. Montér håndtagsdækslerne.

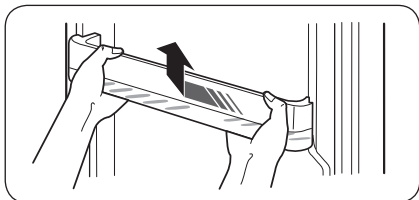
Håndtering og pleje

Hylde



Løft den bagerste side af hylden lidt op for at trække den ud.

Dørhylde

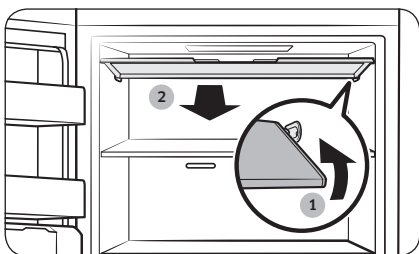


Løft let op, og træk dørhylden ud.

⚠ FORSIGTIG

Tøm dørhylderne før de fjernes, for at forhindre ulykker.

Låge til øverste hyld (kun relevante modeller)



1. Skub højre side af lågen indad for at hægte lågen af.
2. Træk derefter lågen opad og udad for at afmontere den.

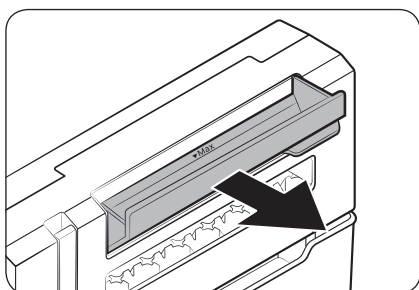
Vedligeholdelse

Smal ismaskine (kun relevante modeller)

BEMÆRK

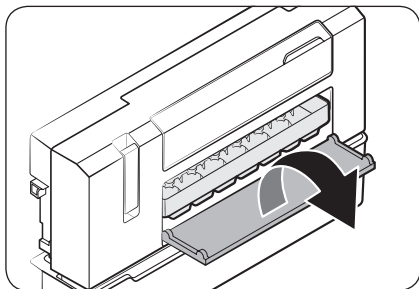
- Når du rengør delene til den smalle ismaskine, som vandbeholderen, isspanden og isbakken, så sørg for, at de er helt tørre, efter du har gjort dem rene.
- Når du gør den smalle ismaskine ren, så sørg for at tørre de indre og ydre dele af enheden helt, efter du har gjort dem rene. Hvis de ikke er helt tørre, kan det være, grebet til ismaskinen ikke fungerer. Er det tilfældet, så tør den smalle ismaskine helt i 2-3 dage. Prøv derefter igen.

Sådan fjernes delene



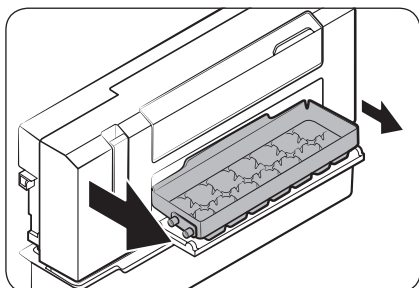
Vandbeholder

Åbn vandbeholderen helt, og træk så udad.

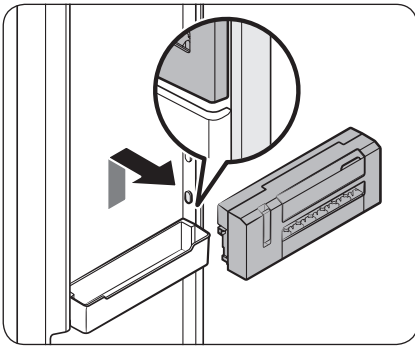
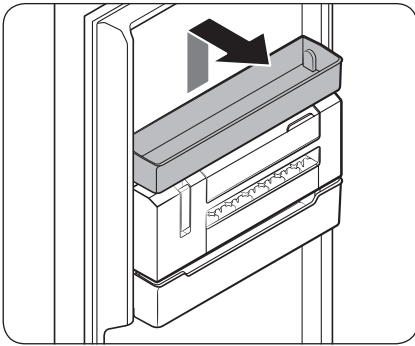


isbakke

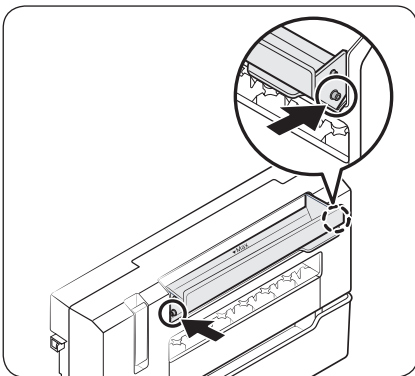
1. Åbn låget til isbakken for at åbne for isbakken.



2. Træk lidt ud i venstre side af isbakken, og træk så ud i den anden side for at fjerne den.



Sådan sættes delene i igen



Smal ismaskine

1. Fjern boksen til flere formål, som er lige over den smalle ismaskine.
2. Mens du holder på det markerede område på begge sider af den smalle ismaskine med begge hænder, så løft op i enheden og træk ud mod fronten.

Vandbeholder

Put en af siderne af vandbeholderen ind i hagen i rummet til vandbeholderen. Sørg for, at sætte det ind, så der høres et klik.

Vedligeholdelse

Rengøring

Indvendigt og udvendigt

ADVARSEL

- Brug ikke benzen, fortynder eller rengøringsmidler til hjemmet/bilen, f.eks. Clorox™, til rengøring. De kan ødelægge køleskabets overflade og medføre brand.
- Sprøjt ikke vand på køleskabet. Dette kan medføre et elektrisk stød.

Brug regelmæssigt en tør klud til at fjerne alle fremmede stoffer, såsom støv eller vand, fra strømstikket og kontaktpunkter.

1. Træk strømkablet ud af stikkontakten.
2. Brug en fugtig, blød, fnugfri klud eller køkkenrulle til at rengør køleskabet ind- og udvendigt.
3. Når du er færdig, skal du ligeledes bruge en tør klud eller køkkenrulle.
4. Sæt strømkablet i.

Udskiftning

LED-lamper

Kontakt et lokalt Samsung-servicecenter for at få dem udskiftet.

⚠ ADVARSEL

- Lamperne er ikke brugerservicerbare. Forsøg ikke selv på at udskifte lampen. Dette kan medføre et elektrisk stød.

Lampe (lyskilde)

Dette produkt indeholder en lyskilde i energieffektivitetsklasse <G>.

Lampe(r) og/eller styreapparat(er) kan ikke serviceres af brugeren. Kontakt et lokalt Samsung-servicecenter for at udskifte lampe(r) og/eller styreapparat(er).

Der findes detaljerede instruktioner om udskiftning af lampe(r) eller styreapparat(er) til dit produkt på Samsungs websted (<http://www.samsung.com>). Gå til Support > Support-startside, og indtast derefter modelnavnet.

Hvis du ønsker detaljerede instruktioner om afmontering af lampe(r) og/eller styreapparat(er), skal du følge instruktionerne til udskiftning som anført ovenfor.

Dørpanel

Du kan vælge det dørpanel, du foretrækker til din SPECIALFREMSTILLEDE køleskab. Køb dørpanelet i en Samsung-detailforretning eller på Samsungs websted (www.samsung.com), og en autoriseret montør vil installere panelet for dig. (Steder, hvor dørpanelet kan købes kan afhænge af landet.)

⚠ FORSIGTIG

- Hvis du selv adskiller og samler dørpanelet kan det resultere i produktskade eller personskade. Hvis du har problemer dørpanelerne, skal du kontakte et Samsung-servicecenter.
- Der kan blive opkrævet et gebyr for udskiftning af panelet, selvom det er inden for garantiperioden.

Side om side installation

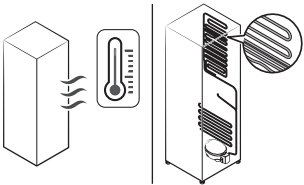
Brug installationstilbehøret, der fulgte med køleskabet (RR-modeller) til side om side eller køkkentilpasset installation. Installationstilbehøret er ikke i fryseren (RZ-modeller).

Fejlfinding

Gennemgå nedenstående tjekpunkter, før du ringer efter service. Alle serviceopkald vedrørende normale situationer (ikke vedrørende defekter) afkræves brugeren.

Generelt

Temperatur

Symptom	Mulige årsager	Løsning
Fryseren virker ikke. Temperaturen i fryseren er høj.	• Strømkablet er ikke tilsluttet korrekt.	• Sæt strømkablet korrekt i.
	• Temperaturkontrollen er ikke indstillet korrekt.	• Indstil temperaturen lavere.
	• Køleskabet er placeret nær en varmekilde eller i direkte sollys.	• Sørg for, at køleskabet ikke er placeret i direkte sollys eller nær varmekilder.
	• Der er ikke nok frihøjde mellem køleskabet og siderne/bagsiden.	• Vi anbefaler, at mellemrummet mellem køleskabet og væggene (eller kabinetterne) i nærheden er mere end 50 mm.
	• Køleskabet er overbelastet. Madvarer blokerer køleskabets ventiltorer.	• Undgå at overbelaste køleskabet. Lad ikke madvarer blokere ventilationen.
Fryseren overkøler.	• Temperaturkontrollen er ikke indstillet korrekt.	• Indstil temperaturen højere.
Den indvendige væg er varm.	• Køleskabet har varmebestandige rør i den indvendige væg.	• For at forhindre dannelse af kondens er køleskabet udstyret med varmebestandige rør i de forreste hjørner. Hvis den omgivende temperatur stiger, fungerer udstyret muligvis ikke korrekt. Dette er ikke en systemfejl. 

Lugte

Symptom	Mulige årsager	Løsning
Køleskabet lugter.	• Fordærvede madvarer.	• Rengør køleskabet, og fjern alle fordærvede madvarer.
	• Madvarer med stærke lugte.	• Sørg for, at madvarer, der lugter kraftigt, pakkes lufttæt.

Frost

Symptom	Mulige årsager	Løsning
Frost rundt om ventilatorerne.	• Madvarer blokerer ventilatorerne.	• Sørg for, at der ikke er madvarer, der blokerer køleskabets ventilatorer.
Frost på indvendige vægge.	• Døren er ikke lukket korrekt.	• Sørg for, at der ikke er madvarer, der blokerer døren. Rengør pakningen i døren.
Frugt eller grøntsager er frosne.	• Frugt eller grøntsager opbevares i zonen frisk/chef.	• Zonen frisk/chef er kun for kød/fisk.

Kondens

Symptom	Mulige årsager	Løsning
Der dannes kondens på de indvendige vægge.	• Hvis døren står åben, kan der trænge fugt ind i køleskabet.	• Fjern fugten, og åbn ikke døren i en længere periode.
	• Madvarer med højt fugtindhold.	• Sørg for, at madvarerne pakkes lufttæt.

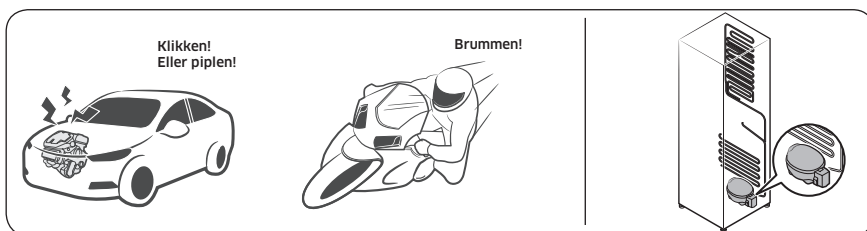
Fejlfinding

Hører du unormale lyde fra køleskabet?

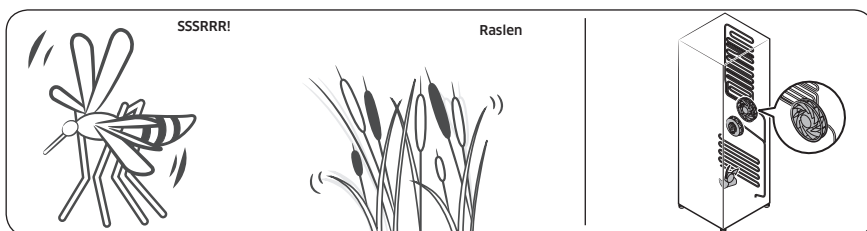
Gennemgå nedenstående tjekpunkter, før du ringer efter service. Brugeren vil blive faktureret for serviceopkald, der relaterer til normale lyde.

Disse lyde er normale.

- Ved start eller slut af en handling kan køleskabet lave lyde, som minder om en bilmotor, der startes. Lydene bliver forsvinder efterhånden som handlingen stabiliseres.



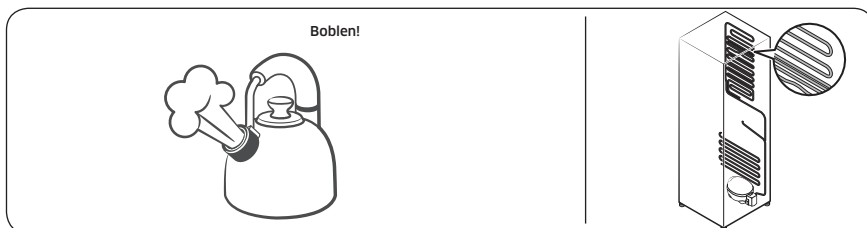
- Når blæseren kører kan disse lyde forekomme. Når køleskabet når den indstillede temperatur, ophører blæserlyden.



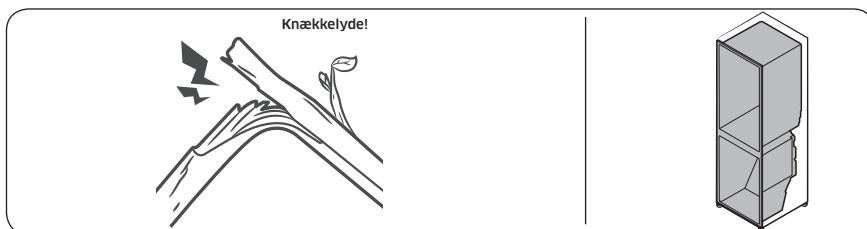
- Under en afrimningscyklus, kan der dryppe vand på afrimningsvarmelegemet, hvilket forårsager sydende lyde.



- Når køleskabet afkøler eller fryser, bevæger kølemiddelgas gennem forseglede rør, hvilket forårsager boblende lyde.



- Når køleskabstemperaturen stiger eller falder, trækker plastikdele sig sammen eller udvides, hvilket forårsager bankende lyde. Disse lyde forekommer under afrimningscyklussen eller når elektriske dele arbejder.



- For isfremstillingsmodeller: Når vandventilen åbner for at fylde isfremstilleren, kan en summende lyd forekomme.
- På grund af trykdulning, når køleskabsdøren åbnes og lukkes, kan susende lyde forekomme.

Tillæg

Sikkerhedsvejledning

- Du får det mest effektive energiforbrug ved at lade alle de indvendige dele, som f.eks. kurve, skuffer, hylder og isterningebakker, blive på den plads, som producenten anbefaler.
- Dette kølingsapparat er ikke beregnet til at blive brugt som et indbygget apparat.

Installationsvejledning

Til kølingsapparater med klimaklasser

Afhængig af klimaklassen er dette kølingsapparat beregnet til at blive brugt ved et omgivende temperaturområde, som angivet i følgende tabel.

Klimaklassen kan findes på mærkepladen. Produktet fungerer muligvis ikke korrekt ved temperaturer uden for det angivne område.

Du kan finde klimaklassen på etiketten inde i dit køleskab

Effektivt temperaturinterval

Køleskabet er designet til at fungere normalt under det temperaturinterval, der er specificeret af dets klasserating.

Klasse	Symbol	Omgivende temperaturområde (°C)	
		IEC 62552 (ISO 15502)	ISO 8561
Udvidet tempereret	SN	+10 til +32	+10 til +32
Tempereret	N	+16 til +32	+16 til +32
Subtropisk	ST	+16 til +38	+18 til +38
Tropisk	T	+16 til +43	+18 til +43

BEMÆRK

Køleskabets køleevne og strømforbrug kan blive påvirket af den omgivende temperatur, hvor ofte døren åbnes og placeringen af køleskabet. Vi anbefaler justering af temperaturindstillinger efter behov.

Temperaturvejledning

Anbefalet temperatur

Den optimale temperaturindstilling til opbevaring af mad:

- Fryser: -19 °C
- Køleskab eller fryser: 3 °C

BEMÆRK

Den optimale temperaturindstilling for hvert rum afhænger af omgivelsestemperaturen. Ovenstående optimale temperatur er baseret på en omgivende temperatur på 25 °C.

Hurtig frysning

Hurtig frysning fremskynder frysingsprocessen ved maksimal ventilatorhastighed. Fryseren bliver ved at køre ved fuld hastighed i 50 timer, og returnerer derefter til den tidligere temperatur. Du kan fryse store mængder madvarer ved at aktivere Hurtig frysning i mindst 20 timer, før du lægger madvarer i fryseren.

BEMÆRK

Når du bruger denne funktion, stiger køleskabets energiforbrug. Husk at slå den fra, når du ikke har brug for den, og stil fryseren til den oprindelige temperaturindstilling.

Sådan opbevarer du mad for at få den bedste holdbarhed (kun relevante modeller)

Afdæk fødevarer for at bevare fugt og forhindre dem i at absorbere dufte fra andre fødevarer. En stor grydefuld mad, som f.eks. suppe eller en gryderet skal opdeles i mindre portioner, og puttes i lave beholdere før placering i køleskabet. En stor udskæring af kød eller en hel fugl skal opdeles i mindre stykker eller placeres is lave beholdere før placering i køleskab.

Tillæg

Placering af fødevarer

Hylder	Hylderene skal kunne justeres for at kunne rumme pakker af forskellige størrelser.
Specielle rum (kun relevante modeller)	Forseglet frugt- og grøntskuffe giver et optimalt opbevaringsmiljø for frugt og grøntsager. Grøntsager kræver højere fugtighedsforhold, mens frugt kræver lavere fugtighedsforhold. Frukt- og grøntskuffer er udstyret med kontrolenheder til at styre fugtighedsniveauet. (* Afhængigt af model og tilvalgsmuligheder) En kødskuffe med justerbar temperatur maksimerer opbevaringstiden for kød og oste.
Opbevaring i døren	Opbevar ikke fordærvelige fødevarer i døren. Æg skal opbevares i æggebakken på en hylde. Temperaturen i beholderne i døren svinger mere end temperaturen i selve køleskabet. Hold døren lukket så meget som muligt.
Fryserrum	Du kan opbevare frossen mad, lave isterninger og nedfryse frisk mad i fryserummet.

BEMÆRK

Frys kun friske fødevarer i god stand. Hold fødevarer, der skal fryses, borte fra fødevarer, der allerede er frosset. Kom fødevarer i lufttætte beholdere. Så forhindrer du, at de mister smagen eller tørrer ud.

Opbevaringsoversigt for køleskab og fryser

Hvor længe fødevarer holder sig friske afhænger temperatur og udsættelse for fugt. Da produktionsdatoer ikke er en vejledning til sikker brug af et produkt, kan du se i denne oversigt og følge anbefalingerne.

Mælkeprodukter

Produkt	Køleskab	Fryser
Mælk	1 uge	1 måned
Smør	2 uger	12 måneder
Is	-	2-3 uger
Naturlig ost	1 måned	4-6 måneder
Smøreost	2 uger	Anbefales ikke
Yoghurt	1 måned	-

Kød

Produkt	Køleskab	Fryser
Ferske stege, steaks, koteletter	3-4 dage	2-3 måneder
Fersk, hakket kød, kød til gryderetter	1-2 dage	3-4 måneder
Bacon	7 dage	1 måned
Pølser, rå fra gris, okse, kalkun	1-2 dage	1-2 måneder

Fjerkræ/æg

Produkt	Køleskab	Fryser
Fersk fjerkræ	2 dage	6-8 måneder
Salat med fjerkræ	1 dag	-
Æg, friske i skal	2-4 uger	Anbefales ikke

Fisk/skaldyr

Produkt	Køleskab	Fryser
Frisk fisk	1-2 dage	3-6 måneder
Tilberedt fisk	3-4 dage	1 måned
Salat med fisk	1 dag	Anbefales ikke
Tørrede eller syltede fisk	3-4 uger	-

Frugt

Produkt	Køleskab	Fryser
Æbler	1 måned	-
Ferskner	2-3 uger	-
Ananas	1 uge	-
Anden frisk frugt	3-5 dage	9-12 måneder

Tillæg

Grøntsager

Produkt	Køleskab	Fryser
Asparges	2-3 dage	-
Broccoli, rosenkål, grønne ærter, svampe	3-5 dage	-
Kål, blomkål, selleri, agurker, salat	1 uge	-
Gulerødder, roer/rødbeder, radiser	2 uger	-

Oplysninger om model og bestilling af reservedele

Modeloplysninger

Adgang til EPREL-registrering af modellen:

1. Gå til <https://eprel.ec.europa.eu>
2. Find modelidentifikationen på energimærkatet på produktet, og indtast det i søgefeltet
3. Oplysninger om energimærkning for modellen vises

Deloplysninger

- Den mindste periode, som reservedele, der er nødvendige for at reparere apparatet, er tilgængelige
 - 7 år termostater, temperatursensorer, trykte kredsløbskort og lyskilder, dørhåndtag, dørhængsler, bakker, kurve (bokse eller skuffer)
 - 10 år dørpakninger
- Den mindste varighed af kølingsapparatet, som tilbydes af producenten, er 24 måneder.
- Relevante oplysninger til bestilling af reservedele direkte eller gennem andre kanaler, leveres af producenten, importøren eller en autoriseret repræsentant
- Du kan finde professionelle reparationsoplysninger på <http://samsung.com/support>.
Du kan finde brugerservicemanualen på <http://samsung.com/support>.

Notater

Notater

Notater

Kontakt SAMSUNG WORLD WIDE

Hvis du har spørgsmål eller kommentarer til Samsungs produkter, bedes du kontakte SAMSUNGS kundeservicecenter.

Land	Kontaktcenter	Website
NORWAY	21629099	www.samsung.com/no/support
DENMARK	707 019 70	www.samsung.com/dk/support
FINLAND	030-6227 515	www.samsung.com/fi/support
SWEDEN	0771 726 786	www.samsung.com/se/support



DA68-04421Q-00



Kjøleskap

Brukerhåndbok (kun fryser)

RZ32*

SENA

Frittstående apparat

SAMSUNG

Innhold

Sikkerhetsinformasjon	3
Viktige sikkerhetssymboler og forholdsregler:	6
Alvorlige varseltegn for transport og område	7
Kritiske installasjonsadvarsler	7
Forsiktighetsregler ved installasjon	11
Kritiske bruksadvarsler	12
Bruksadvarsel	17
Forsiktighetsregler ved bruk	17
Forsiktighetsregler ved rengjøring	19
Kritiske avhendingsadvarsler	20
Ekstra tips til riktig bruk	21
Tips for å spare energi	22
Dette apparatet er tiltenkt brukt i husholdninger og i andre lignende bruksområder, for eksempel	23
Instruksjoner om WEEE	24
Installasjon	25
Kort om kjøleskapet	25
Trinnvis installasjon	26
Drift	31
Funksjonspanel	31
Spesialfunksjoner	33
Vedlikehold	38
Dørreversering	38
Håndtak og vedlikehold	47
Rengjøring	50
Utskiftning	51
Feilsøking	52
Generelt	52
Kommer det unormale lyder fra kjøleskapet?	54
Vedlegg	56
Sikkerhetsinstruks	56
Installeringsinstruks	56
Instruksjoner om temperatur	57
Informasjon om modellen og bestilling av ekstradeler	60

Sikkerhetsinformasjon

- Før du bruker det nye kjøleskapet fra Samsung, leser du denne håndboken nøye slik at du vet hvordan du bruker funksjonene som apparatet tilbyr på en trygg og effektiv måte.
- Dette apparatet er ikke beregnet for å brukes av personer (inkludert barn) med svekkede fysiske, sensoriske eller mentale evner, eller av personer som mangler relevant erfaring og kunnskap, med mindre de er under oppsyn eller får opplæring av en person som er ansvarlig for deres sikkerhet.
- Dette apparatet kan brukes av barn fra 8 års alder og av personer med fysiske, sensoriske eller psykiske funksjonshemninger eller manglende erfaring og kunnskaper, så lenge de har fått instruksjoner i hvordan apparatet kan brukes på en sikker måte og forstår hvilke risikoer som er forbundet med bruk av apparatet. Barn må ikke leke med apparatet. Rengjøring og vedlikehold må ikke utføres av barn uten tilsyn. Barn mellom 3 til 8 år kan ta tillates å ta varer inn og ut av kjøleskap.
- Advarsler og viktige sikkerhetsinstruksjoner i denne håndboken dekker ikke alle mulige forhold og situasjoner som kan oppstå.
Det er ditt ansvar å bruke sunn fornuft og utvise forsiktighet når du installerer, vedlikeholder og bruker apparatet.

Sikkerhetsinformasjon

- På grunn av at følgende bruksanvisninger dekker forskjellige modeller, kan egenskapene til kjøleskapet ditt variere noe fra de som beskrives i denne håndboken, og ikke alle varseltegn er aktuelle. Hvis du har spørsmål eller bekymringer, kontakter du ditt nærmeste servicesenter eller finner hjelp og informasjon på Internett på www.samsung.com.
- For å unngå at det skapes en brennbar gassblanding hvis det oppstår en lekkasje i kjølevæskesystemet, må man ta hensyn til hvor mye kjølevæske som brukes før man avgjør størrelsen på det rommet som apparatet skal plasseres i.
- Start aldri et apparat som viser tegn på skade. Kontakt forhandleren hvis du er i tvil. Rommet må være 1 m³ i størrelse for hvert 8 g av R-600a -kjølevæske inni apparatet. Mengden kjølevæske i ditt bestemte apparat vises på identifikasjonsplaten inne i apparatet.
- Kjølevæske som spruter ut fra rørene, kan antenne eller føre til øyeskader. Når kjølevæske lekker fra røret må du unngå åpne flammer, og flytte brennbare enheter vekk fra produktet. Luft rommet øyeblikkelig.
 - Hvis ikke, kan det føre til brann eller eksplosjon.
- Det er farlig for andre enn autorisert servicepersonell å utføre service på dette apparatet.
- Ikke oppbevar eksplosive væsker som spraybokser med brannfarlig materiale i dette apparatet.
- For å unngå at matvarer blir forurenset, skal følgende instruksjoner overholdes:
 - Om døren står åpen over lengre tid, kan dette forårsake en betraktelig temperaturøkning i kamrene til apparatet.

- Rengjør regelmessig overflater som kommer i kontakt med matvarer og tilgjengelige dreningssystemer.
- Rengjør vanntanker hvis de ikke har vært i bruk over 48 timer, spyl ut vannsystemet som er tilkoblet en vannforsyning hvis det ikke har trukket ut vann i de siste 5 dagene.
- Oppbevar rått kjøtt og rå fisk i egnede beholdere i kjøleskapet, slik at de ikke kommer i kontakt med eller drypper på andre matvarer.
- Kamre for frossen mat markert med to stjerner er egnet for oppbevaring av forhåndsnedfrosne matvarer, oppbevaring eller laging av iskrem og for å lage isbiter.
- Kamre markert med én, to eller tre stjerner er ikke egnet for nedfrysning av ferske matvarer.
- Hvis kjøleskapet står tomt over lengre tid, slår du det av, tiner, rengjør og tørker det, la døren stå åpen for å unngå muggdannelse i apparatet.



Advarsel; risiko for brann / brennbare materialer

Sikkerhetsinformasjon

Viktige sikkerhetssymboler og forholdsregler:

Følg alle sikkerhetsinstruksjoner i denne håndboken. Denne håndboken bruker følgende sikkerhetssymboler.

ADVARSEL

Farer eller utrygg praksis som kan føre til **alvorlige personskader, materielle skader og/eller dødsfall**.

FORSIKTIG

Farer eller utrygg praksis som kan føre til **alvorlige personskader og/eller materielle skader**.

MERK

Nyttig informasjon som hjelper brukerne med å forstå eller dra nytte av kjøleskapet.

Disse varseltegnene er her for å forhindre skader på deg og andre.

Følg dem nøye.

Etter at du har lest denne delen, bør du oppbevare den på et trygt sted for fremtidig bruk.

Alvorlige varseltegn for transport og område

ADVARSEL

- Ved transport og installasjon av apparatet må du være forsiktig slik at ingen deler av kjølevæskekretsen blir skadet.
 - Kjølevæske som lekker fra røret, kan antenne eller føre til øyeskader. Hvis du oppdager en lekkasje, må du unngå åpne flammer og potensielle antennelseskilder og lufte rommet apparatet står i, i flere minutter.
 - Dette apparatet inneholder en liten mengde isobutankjølevæske (R-600a), som er en miljøvennlig naturgass, men også brennbar. Ved transport og installasjon av apparatet må du være forsiktig slik at ingen deler av kjølevæskekretsen blir skadet.

Kritiske installasjonsadvarsler

ADVARSEL

- Ikke installer kjøleskapet i et fuktig miljø eller plasser det der det kan komme i kontakt med vann.
 - Svekket isolasjon av elektriske deler kan føre til elektrisk støt eller brann.
- Ikke plasser dette kjøleskapet i direkte sollys eller utsett det for varme fra komfyrer, varmeovner eller andre apparater.

Sikkerhetsinformasjon

- Ikke koble flere apparater til samme strømuttak. Kjøleskapet skal alltid være koblet til et eget strømuttak med riktig spenningsverdi i henhold til merkeskiltet på kjøleskapet.
 - Dette gir best mulig ytelse og hindrer også overbelastning av husets strømnnett, noe som kan føre til brannfare som følge av overopphetede kabler.
- Hvis vegguttaket er løst, må du ikke sette inn strømkontakten.
 - Dette medfører risiko for elektrisk støt eller brann.
- Ikke bruk en strømledning med sprekker eller slitasjeskader på ledningen eller i endene.
- Ikke bøy strømledningen for mye eller plasser tunge gjenstander på den.
- Ikke trekk i eller bøy strømledningen for hardt.
- Ikke vri eller knytt sammen strømledningen.
- Ikke hekt strømledningen over en metallgjenstand, ikke plasser en tung gjenstand oppå strømledningen, ikke legg strømledningen inn mellom to gjenstander og ikke dytt strømledningen inn i området bak apparatet.
- Når du flytter kjøleskapet, må du passe på at det ikke velter eller at du skader strømledningen.
 - Dette kan føre til elektrisk støt eller brann.
- Aldri koble fra kjøleskapet ved å dra i strømledningen. Ta alltid godt tak i støpselet og dra rett ut av strømuttaket.
 - Skader på ledningen kan føre til kortslutning, brann og/eller elektrisk støt.
- Ikke oppbevar eksplosive væsker som spraybokser med brannfarlig materiale i dette apparatet.

- Ikke installer apparatet i nærheten av en varmeovn eller brannfarlig materiale.
- Ikke installer dette apparatet på et sted der det kan lekke gass.
 - Dette kan føre til elektrisk støt eller brann.
- Dette kjøleskapet må plasseres og installeres riktig i henhold til instruksjonene i denne håndboken før du bruker det.
- Koble strømkontakten til i riktig posisjon med ledningen hengende ned.
 - Hvis du kobler til strømledningen opp-ned, kan kabelen bli avskåret og føre til brann eller elektrisk støt.
- Kontroller at strømkontakten ikke klemmes eller skades på baksiden på kjøleskapet.
- Hold emballasjematerialene utenfor barns rekkevidde.
 - Det er risiko for å dø av kvelning hvis et barn tar emballasjematerialene over hodet.
- Apparatet må plasseres slik at kontakten er lett tilgjengelig etter installasjon.
 - Hvis ikke kan det føre til elektrisk støt eller brann på grunn av strømlekkasje.
- Ikke installer dette apparatet i fuktige, oljete eller støvete omgivelser, på steder som er utsatt for direkte sollys og vann (regndråper).
 - Svekket isolasjon av elektriske deler kan føre til elektrisk støt eller brann.
- Hvis det er støv eller vann i kjøleskapet, drar du ut strømkontakten og kontakter ditt Samsung Electronics-servicesenter.
 - Ellers kan det oppstå brann.

Sikkerhetsinformasjon

- Ikke stå på apparatet eller plasser ting (som klesvask, levende lys, tente sigaretter, tallerkener, kjemikalier, metallobjekter osv.) på apparatet.
 - Dette kan føre til elektrisk støt, brann, problemer med produktet eller personskader.
- Du må fjerne all beskyttende plastfolie før du kobler til produktet første gang.
- Kjøleskapet må være skikkelig jordet.
 - Sørg alltid for at du har jordet kjøleskapet før du forsøker å undersøke eller reparere deler av apparatet. Strømlekkasjer kan føre til alvorlig elektrisk støt.
- Bruk aldri gassrør, telefonlinjer eller andre potensielle lyntiltrekkere som jording.
 - Du må jorde kjøleskapet for å forhindre strømlekkasjer eller elektrisk støt som følge av strømlekkasje fra kjøleskapet.
 - Slike hendelser kan føre til elektrisk støt, brann, eksplosjon eller problemer med produktet.
- Sett strømkontakten ordentlig inn i støpselet på veggen. Ikke bruk skadde strømtøpsler, skadde strømledninger eller løse stikkontakter.
 - Dette kan føre til elektrisk støt eller brann.
- Hvis strømledningen er skadet, må du skifte den ut øyeblikkelig ved hjelp av produsenten eller en servicerepresentant.
- Sikringen på kjøleskapet må byttes ut av en kvalifisert tekniker eller et serviceselskap.
 - Hvis ikke, kan det føre til elektrisk støt eller personskade.

-
- Når apparatet settes på plass, skal du påse at strømledningen ikke er fastklemt eller ødelagt.
 - Ikke plasser skjøteledninger eller grenuttak bak apparatet.

Forsiktighetsregler ved installasjon

FORSIKTIG

- La det være tilstrekkelig plass rundt kjøleskapet og installer det på et flatt underlag.
 - Sørg for at ventilasjonsåpningen i apparatets kabinett eller monteringsstruktur er plassert slik at ingenting hindrer åpningen.
- La apparatet stå i ro i 2 timer før du fyller det med mat etter at det er montert og slått på.
- Vi anbefaler at du får en kvalifisert tekniker eller et serviceselskap til å installere kjøleskapet.
 - Hvis ikke, kan det føre til elektrisk støt, brann, eksplosjon, problemer med produktet eller personskader.
- Overbelastning av en dør kan gjøre at kjøleskapet faller og føre til fysisk skade.

Sikkerhetsinformasjon

Kritiske bruksadvarsler

ADVARSEL

- Ikke sett inn strømkontakten i et strømuttak med våte hender.
 - Dette kan føre til elektrisk støt.
- Ikke oppbevar gjenstander oppå apparatet.
 - Når du åpner eller lukker døren, kan gjenstandene falle ned og føre til personskade og/eller materiell skade.
- Ikke stikk inn hender, føtter eller metallgjenstander (f.eks. spisepinner mv.) ned i bunnen av eller inn på baksiden av kjøleskapet.
 - Dette kan føre til elektrisk støt eller personskade.
 - Skarpe kanter kan medføre personskade.
- Ikke berør veggene inne i fryseren eller produktene som ligger i fryseren, med våte hender.
 - Det kan føre til frostskafer.
- Ikke plasser beholdere fylt med vann oppå kjøleskapet.
 - Vannsøl medfører risiko for elektrisk støt og brann.
- Ikke oppbevar flyktige eller brannfarlige gjenstander eller gasser (benzen, tynner, propangass, alkohol, eter, LP-gass og andre lignende produkter osv.) i kjøleskapet.
 - Dette kjøleskapet skal bare brukes til å oppbevare mat.
 - Dette kan føre til brann eller eksplosjon.
- Barn må ha tilsyn for å sikre at de ikke leker med apparatet.
 - Hold fingrene unna steder der de kan komme i klem. Klaringer mellom dørene og skapet er nødvendigvis små. Vær forsiktig når du åpner dørene med barn i nærheten.

- Ikke la barn henge i døren eller dørlommene. Det kan føre til alvorlig skade.
- Ikke la barn komme seg inn i kjøleskapet. De kan bli sittende fast.
- Ikke stikk hendene inn i det nederste området under apparatet.
 - Skarpe kanter kan medføre personskade.
- Ikke oppbevar legemidler, vitenskapelig materiale eller temperaturfølsomme produkter i kjøleskapet.
 - Produkter som krever streng temperaturkontroll, må ikke oppbevares i kjøleskapet.
- Ikke plasser eller bruk elektriske apparater inni kjøleskapet/fryseren med mindre de er av en type som anbefales av produsenten.
- Hvis du lukter legemiddel eller røyk, trekk ut strømkontakten umiddelbart og ta kontakt med Samsung Electronics-servicesenter.
- Hvis det er støv eller vann i kjøleskapet, drar du ut strømkontakten og kontakter ditt Samsung Electronics-servicesenter.
 - Ellers kan det oppstå brann.
- Ikke la barn trække på en skuff.
 - Skuffen kan bli ødelagt og få dem til å skli.
- Ikke la dørene til kjøleskapet være åpne uten tilsyn, og ikke la barn gå inn i kjøleskapet.
- Ikke tillat at spedbarn eller barn kommer inn i skuffen.
 - Det kan føre til dødsfall på grunn av kvelning eller personskader.

Sikkerhetsinformasjon

- Ikke overfyll kjøleskapet med mat.
 - Når du åpner døren, kan en gjenstand falle ned og føre til personskade eller materiell skade.
- Ikke spray flyktige materialer som insektmidler på apparatets overflate.
 - I tillegg til at det er skadelig for mennesker, kan det også føre til elektrisk støt, brann eller problemer med produktet.
- Ikke bruk eller plasser gjenstander som er følsomme for temperaturendringer, som brannfarlige sprayer, brannfarlige gjenstander, tørris, medisin eller kjemikalier, i nærheten av kjøleskapet.
- Ikke bruk en hårføner til å tørke innsiden av kjøleskapet. Ikke plasser et levende lys i kjøleskapet for å fjerne vond lukt.
 - Dette kan føre til elektrisk støt eller brann.
- Ikke stå på apparatet eller plasser ting (som klesvask, levende lys, tente sigaretter, tallerkener, kjemikalier, metallobjekter osv.) på apparatet. Dette kan føre til elektrisk støt, brann, problemer med produktet eller personskader. Ikke plasser beholdere fylt med vann oppå apparatet.
 - Vannsøl medfører risiko for elektrisk støt og brann.
- Ikke bruk mekaniske enheter eller andre metoder for å fremskynde avisingsprosessen med mindre det anbefales av produsenten.
- Ikke skad kjølevæskekretsen.

- Du må aldri stirre direkte på UV-lysdioder over en lengre tidsperiode.
 - Dette kan føre til belastning for øynene på grunn av ultrafiolette stråler.
- Ikke sett fryserhyllen inn opp-ned. Hyllestopperen fungerer da kanskje ikke.
 - Det kan forårsake en personskade hvis glasshyllen faller ned.
- Hold fingrene unna steder der de kan komme i klem. Klaringer mellom dørene og skapet er nødvendigvis små. Vær forsiktig når du åpner dørene med barn i nærheten.
- Hvis du oppdager en gasslekkasje, må du unngå åpne flammer og potensielle antenningskilder og luften rommet apparatet står i, i flere minutter.
 - Ikke rør apparatet eller strømledningen.
 - Ikke bruk en kjøkkenvifte.
 - En gnist kan resultere i eksplosjon eller brann.
- Bruk bare LED-lamper som tilbys av produsenten eller servicerepresentanten.
- Flasker bør oppbevares tett inntil hverandre, slik at de ikke faller ut.
- Dette produktet er bare tiltenkt oppbevaring av mat til husholdningsbruk.
- Ikke forsøk å reparere, demontere eller modifisere kjøleskapet på egen hånd.
 - Uautoriserte modifiseringer kan føre til sikkerhetsproblemer. For å reversere en uautorisert modifisering, vil vi belaste hele kostnaden for deler og arbeidskraft.

Sikkerhetsinformasjon

- Ikke bruk andre sikringer (f.eks. av kobber, ståltråd osv.) enn en standardsikring.
- Hvis kjøleskapet ditt må repareres eller reinstallerer, kontakter du ditt nærmeste servicesenter.
 - Hvis ikke, kan det føre til elektrisk støt, brann, problemer med produktet eller personskader.
- Hvis den innvendige eller utvendige LED-lampen har slukket, kontakter du ditt nærmeste servicesenter.
- Hvis det kommer en svidd lukt eller røyk fra kjøleskapet, kobler du øyeblikkelig kjøleskapet fra strømmen og kontakter nærmeste Samsung Electronics-servicesenter.
 - Hvis ikke, kan det føre til elektrisk støt eller brannskade.
- Trekk strømkontakten ut av stikkkontakten før du skifter ut de innvendige lampene i kjøleskapet
 - Ellers er det fare for elektrisk støt.
- Hvis du har problemer med å skifte en lampe som ikke er LED, kontakter du et Samsung servicesenter.
- Hvis produktet er utstyrt med en LED-lampe, må du ikke fjerne lampedekslene og LED-lampene på egenhånd.
 - Kontakt et Samsung servicesenter.
- Sett strømkontakten ordentlig inn i støpselet på veggen.
- Ikke bruk skadde strømstøpsler, skadde strømledninger eller løse stikkontakter.
 - Dette kan føre til elektrisk støt eller brann.

Bruksadvarsel

ADVARSEL

- Sørg for at ventilasjonsåpningene i apparatets kabinett eller den innebygde strukturen er plassert slik at ingenting hindrer åpningen.
- Ikke bruk mekaniske enheter eller andre metoder for å fremskynde avisingsprosessen med mindre det anbefales av produsenten.
- Ikke skad kjølevæskekretsen.
- Ikke bruk elektriske apparater inni matoppbevaringsrommene i apparatet med mindre de er av typen som anbefales av produsenten.

Forsiktighetsregler ved bruk

FORSIKTIG

- Ikke frys mat som har vært fryst en gang før, og som nå er tint. Ikke plasser kullsyreholdige drikker i fryseren. Ikke plasser flasker eller glassbeholdere i fryseren.
 - Når innholdet fryser, kan glasset knuse og føre til personskader.
- For at produktet skal ha best mulig ytelse må du
 - Ikke plassere mat for nærme ventilasjonsåpningene bakerst i kjøleskapet, ettersom det kan hindre luftsirkulasjonen inni kjøleskapet.
 - Pakke matvarene skikkelig inn eller plassere dem i lufttette beholdere før du legger dem i kjøleskapet.



Sikkerhetsinformasjon

- Ikke plassere glass eller flasker eller kullsyreholdige drikker i fryseren. De kan fryse og knuse. Knuste drikkebeholdere kan føre til personskader.
- Følg med på maksimale oppbevaringstider og utløpsdatoer for frosne matvarer.
- Ikke plasser glass eller flasker eller kullsyreholdige drikker i fryseren.
 - Beholderen kan fryse og brette, noe som kan resultere i skade.
- Ikke plasser kullsyreholdige drikker i fryseren. Ikke plasser flasker eller glassbeholdere i fryseren.
 - Når innholdet fryser, kan glasset knuse og føre til personskader og materielle skader.
- Servicegaranti og modifikasjon.
 - Endringer eller modifikasjoner som utføres av tredjeparter på dette ferdigstilte apparatet, dekkes ikke av Samsungs garantiservice, og Samsung er heller ikke ansvarlig for sikkerhetsproblemer som følger av modifikasjoner som er utført av en tredjepart.
- Ikke blokker luftehullene inni kjøleskapet.
 - Hvis luftehullene blokkeres, særlig hvis de blokkeres av en plastpose, kan kjøleskapet bli for sterkt nedkjølt.
- Tørk av overflødig fuktighet fra innsiden og la dørene stå åpne.
 - Ellers kan det utvikle seg lukt og mugg.
- Hvis kjøleskapet er koblet fra strømforsyningen, må du vente minst fem minutter før du kobler det til igjen.
- Når det var vann som gjorde kjøleskapet vått, må du trekke ut strømkontakten og ta kontakt med Samsung Electronics-servicesenter.



- Ikke slå på eller bruk kraft på glassoverflater.
 - Knust glass kan føre til personskader og/eller materielle skader.
- Pass på så ikke fingrene setter seg fast.
- Hvis det kommer for mye vann i kjøleskapet, kontakter du nærmeste servicesenter.
 - Det medfører risiko for elektrisk støt eller brann.

Forsiktighetsregler ved rengjøring

FORSIKTIG

- Ikke sprut vann direkte på innsiden eller utsiden av kjøleskapet.
 - Det er risiko for brann eller elektrisk støt.
- Ikke bruk en hårføner til å tørke innsiden av kjøleskapet.
- Ikke plasser et levende lys i kjøleskapet for å fjerne vond lukt.
 - Dette kan føre til elektrisk støt eller brann.
- Ikke spray rengjøringsmidler direkte på displayet.
 - Trykte bokstaver på displayet kan løsne.
- Hvis fremmedlegemer, for eksempel vann, kommer inn i apparatet, må du ta ut strømkontakten og kontakte ditt nærmeste servicesenter.
 - Hvis ikke, kan det føre til elektrisk støt eller brann.
- Bruk en ren, tørr klut til å fjerne fremmedlegemer eller støv fra strømkontakten. Ikke bruk en våt eller fuktig klut når du rengjør kontakten.
 - Ellers er det risiko for brann eller elektrisk støt.
- Ikke rengjør apparatet ved å spraye vann direkte på det.

Sikkerhetsinformasjon

- Ikke bruk benzen, tynner, Clorox eller klorid til rengjøring.
 - Disse kan skade apparatets overflate eller føre til brann.
- Trekk ut strømkontakten fra stikkontakten før du rengjør eller utfører vedlikehold på apparatet.
 - Hvis ikke, kan det føre til elektrisk støt eller brann.

Kritiske avhendingsadvarsler

ADVARSEL

- Avhend emballasjematerialet til dette produktet på en miljøvennlig måte.
- Sørg for at ingen av rørene på baksiden av apparatet er skadet før avhending.
- R-600a eller R-134a brukes som kjølevæske. Kontroller kompressoretiketten på baksiden av apparatet eller etiketten på innsiden av fryseren for å se hvilken kjølevæske som brukes i ditt kjøleskap. Hvis dette produktet inneholder brannfarlig gass (kjølevæske R-600a), bør du kontakte de lokale myndigheter for å forhøre deg om trygg avhending av dette produktet.
- Når du avhender dette kjøleskapet, må du fjerne døren, dørforseglingen og dørhengslene slik at små barn eller dyr ikke kan bli fanget inni det. Barn må ha tilsyn for å sikre at de ikke leker med apparatet. Hvis barnet blir sittende fast inni, kan det bli skadet eller kvalt til døde.
 - Hvis barnet blir sittende fast inni, kan det bli skadet og kvalt til døde.

-
- Syklopentan Gassene i isolasjonsmaterialet krever en spesiell avhendingsprosedyre. Kontakt de lokale myndighetene angående miljømessig, trygg avhending av dette produktet.
 - Oppbevar alt emballasjemateriale utenfor barns rekkevidde, ettersom emballasje kan være farlig for barn.
 - Hvis et barn tar en pose over hodet, kan det kveles.

Ekstra tips til riktig bruk

- I tilfelle strømbrudd ringer du ditt lokale strømselskap og spør hvor lenge det kommer til å vare.
 - De fleste strømbrudd som korrigeres innen en time eller to, vil ikke påvirke temperaturen i kjøleskapet. Men du bør unngå å åpne døren ofte mens strømmen er borte.
 - Dersom strømbruddet varer i mer enn 24 timer, bør du ta ut og kaste all frossen mat.
- Kjøleskapet vil kanskje ikke fungere som det skal (frossent innhold kan tine eller temperaturen kan bli for varm i frysedelen) hvis det plasseres på et sted over lengre tid hvor temperaturen i luften konstant er lavere enn temperaturene som apparatet er utformet for.
- I noen tilfeller med en bestemt type mat, vil det ha en dårlig effekt på maten å oppbevare den i kjøleskapet.
- Apparatet er frostfritt, noe som betyr at du ikke trenger å avise det manuelt. Dette utføres automatisk.

Sikkerhetsinformasjon

- Temperaturstigningen under avising samsvarer med ISO-kravene. Men hvis du vil unngå at frosne matvarer oppvarmes for mye når apparatet avises, kan du pakke dem inn i flere lag med avisepapir.
- Ikke frys mat som har vært fryst en gang før, og som nå er tint.

Tips for å spare energi

- Installer apparatet i et kaldt, tørt rom med tilstrekkelig ventilasjon. Sørg for at det ikke utsettes for direkte sollys, og plasser det aldri i nærheten av en direkte varmekilde (for eksempel en radiator).
- Det anbefales å unngå å blokkere ventiler og rister for bedre energieffektivitet.
- La varm mat kjøle seg ned før du plasserer den i apparatet.
- Legg frosne matvarer i kjøleskapet for å tines. Da kan du utnytte den lave temperaturen til de frosne produktene til å kjøle ned maten i kjøleskapet.
- Ikke la døren til kjøleskapet stå åpen for lenge når du legger inn eller tar ut matvarer. Jo kortere tid døren er åpen, jo mindre rim bygger seg opp i fryseren.
- Det anbefales å installere kjøleskapet med klaring til både baksiden og sidene. Dette vil være med på å redusere strømforbruket og holde strømrøringene nede.
- Mest effektiv bruk av energien får du ved å la alle indre deler, for eksempel kurver, skuffer og hyller, være i samme posisjon som fra produsenten.

Dette apparatet er tiltenkt brukt i husholdninger og i andre lignende bruksområder, for eksempel

- kjøkkenområder for ansatte i butikker, på kontorer og i andre arbeidsmiljøer,
- våningshus og av kunder på hoteller, moteller og andre miljøer som brukes til boligformål,
- pensjonater og lignende,
- catering og andre bruksområder som ikke kommer inn under varehandel.

Sikkerhetsinformasjon

Instruksjoner om WEEE



Korrekt avhending av dette produktet (Avfall fra elektrisk og elektronisk utstyr)
(Gjelder i land med avfallssortering)

Denne merkingen som vises på produktet, dets tilbehør eller dokumentasjon, indikerer at produktet eller det elektroniske tilbehøret (for eksempel lader, headset, USB-kabel) ikke skal kastes sammen med annet husholdningsavfall ved slutten av levetiden. For å hindre potensiell skade på miljøet eller helseskader grunnet ukontrollert avfallsavhending ber vi om at dette avfallet holdes adskilt fra andre typer avfall og resirkuleres på ansvarlig måte for å fremme bærekraftig gjenbruk av materielle ressurser.

Private forbrukere bør kontakte enten forhandleren de kjøpte produktet av, eller lokale myndigheter for detaljer om hvor og hvordan disse artiklene kan resirkuleres på en miljøvennlig måte.

Forretningsbrukere bør kontakte sin leverandør og undersøke vilkårene i kjøpskontrakten. Dette produktet og det elektroniske tilbehøret skal ikke blandes med annet kommersielt avfall som skal kastes.

For mer informasjon om Samsungs miljøengasjement og lovpålagte produktforpliktelser, f.eks. REACH, WEEE eller batterier, kan du gå til siden vår om bærekraftighet på www.samsung.com

(Gjelder bare produkter som selges i europeiske land og i Storbritannia)

Installasjon

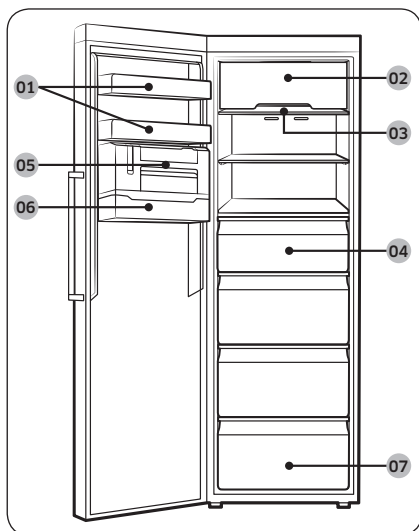
Følg disse instruksjonene nøye for å sikre riktig installasjon av kjøleskapet og hindre ulykker før du bruker det.

⚠ ADVARSEL

- Bruk kjøleskapet kun til sitt tiltenkte formål som beskrevet i denne håndboken.
- All service må utføres av en kvalifisert tekniker.
- Avhend produktets emballasjemateriell i samsvar med lokale forskrifter.
- For å hindre elektrisk støt kobler du ut strømledningen før du utfører service eller skifter deler.

Kort om kjøleskapet

Det faktiske bildet og de medfølgende komponentdelene til kjøleskapet kan variere, avhengig av modell og land.



- 01 Dørbeholder
- 02 Deksel til øverste hylle *
- 03 Fryserhylle
- 04 Fryserskuff
- 05 Tynn ismaskin *
- 06 Isbitbeholder *
- 07 Nedre skuff

* kun gjeldende modeller

📖 MERK

- For best mulig energieffektivitet må du sørge for at alle hyller, skuffer og kurver er plassert i original posisjon.

Installasjon

Trinnvis installasjon

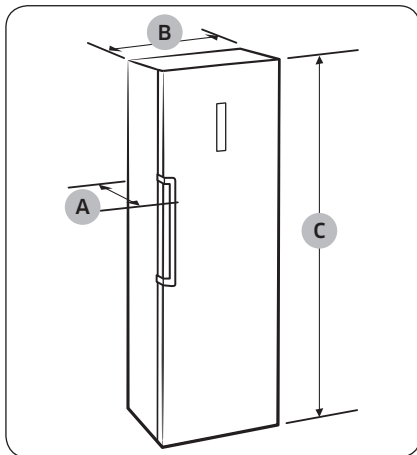
TRINN 1 Velg et sted

Krav til stedet:

- Solid, jevnt underlag uten teppe eller gulv som kan hindre ventilasjon
- Ikke i direkte sollys
- Tilstrekkelig plass til å åpne og lukke døren
- Ikke i nærheten av en varmekilde
- Plass til vedlikehold og service
- Temperaturområde: mellom 10 °C og 43 °C

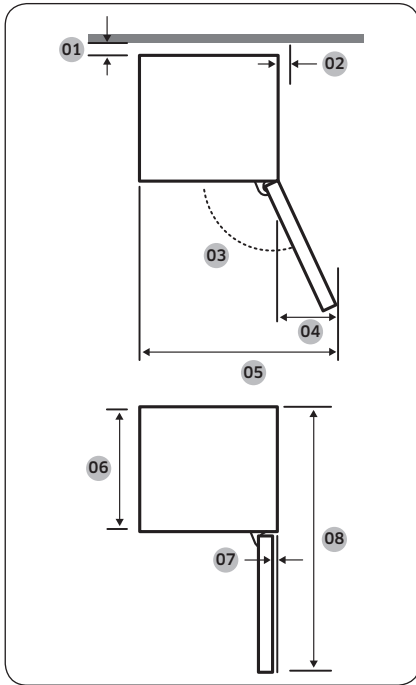
Klarering

Se bildene og tabellene nedenfor for plasskrav ved montering.



Dybde "A"	688
Bredde "B"	595
Samlet høyde "C"	1853

(enhet: mm)



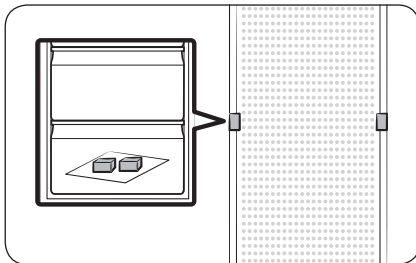
01	mer enn 50 mm anbefales
02	mer enn 12 mm anbefales
03	92°
04	57,5
05	648
06	575
07	5,5
08	1194

(enhet: mm)

MERK

Målene i tabellen kan variere, avhengig av målemetoden.

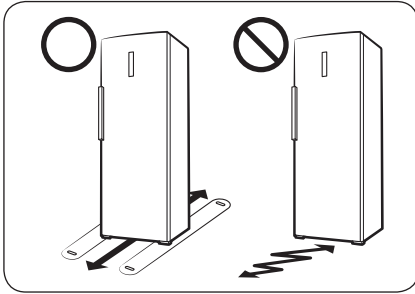
TRINN 2 Romdeling (kun gjeldende modeller)



1. Åpne døren og finn de medfølgende avstandsstykkene (x2).
2. Pakk ut begge avstandsstykkene og fest dem til baksiden av kjøleskapet som vist. De hjelper til med å ventilere luft til den bakre veggen og reduserer strømforbruket.

Installasjon

TRINN 3 Underlag



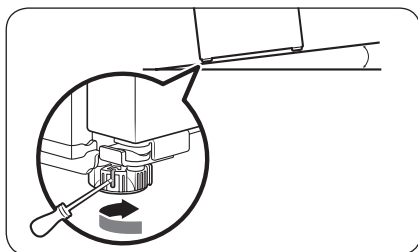
- Underlaget kjøleskapet installeres på må tåle et fullt kjøleskap.
- For å beskytte gulvet plasserer du en stor bit papp på hvert av kjøleskapets bein.
- Når kjøleskapet er i sin endelige posisjon, må du ikke flytte det med mindre det er nødvendig, for å beskytte gulvet. Hvis du må flytte det, bruker du et tykt papir eller tøy, som for eksempel gamle tepper, under det.

TRINN 4 Juster utjevningsskruer

⚠ FORSIKTIG

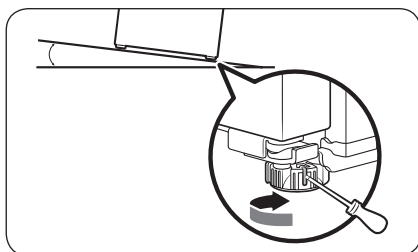
- Kjøleskapet må stå rett på et flatt, solidt gulv. Hvis ikke kan det føre til skader på kjøleskapet eller fysiske skader.
- Justeringen må utføres med tomt kjøleskap. Sørg for at det ikke er noen matvarer i kjøleskapet.
- Av sikkerhetsmessige årsaker justerer du forsiden litt høyere enn baksiden.

Kjøleskapet kan rettes opp med fotfrontene som har en spesialskrue (nivelleringskrue) til utjevningsformål. Bruk en flat skrutrekker til utjevningen.



Slik justerer du høyden på venstre side:

Plasser en flat skrutrekker inn i utjevneren på venstre frontfot. Skru skruen med klokken for å heve eller skru den mot klokken for å senke.



Slik justerer du høyden på høyre side:

Plasser en flat skrutrekker inn i utjevneren på høyre frontfot. Skru skruen med klokken for å heve eller skru den mot klokken for å senke.

Installasjon

TRINN 5 Første innstillinger

Kjøleskapet skal være fullt funksjonelt når du har fullført disse trinnene.

1. Fjern PE-skumstykkene fra hyllehjørnene. Disse er festet for å beskytte kjøleskapet under transport.
2. Koble strømledningen inn i strømuttaket for å slå på kjøleskapet.
3. Åpne døren og sjekk om den innvendige lampen lyser.
4. Still inn temperaturen til det laveste og vent til kjøleskapet når den angitte temperaturen. Nå er kjøleskapet klart til bruk.

MERK

Alarmen går når du slår på kjøleskapet. Du kan slå av alarmen ved å trykke på **Freezer (Fryser)**.

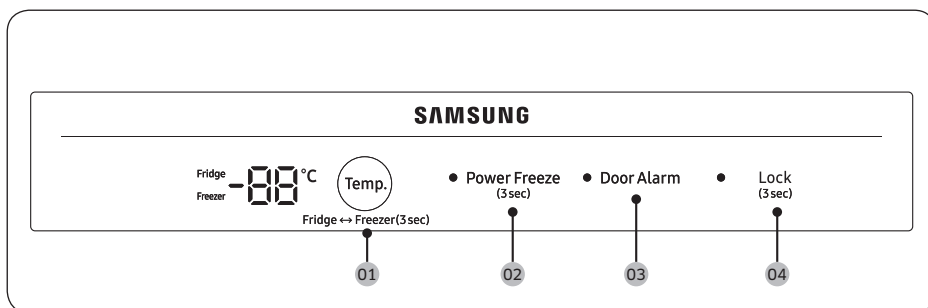
TRINN 6 Siste sjekk

Når installasjonen er fullført, bekrefter du at:

- Kjøleskapet er koblet til et strømuttak og er skikkelig jordnet.
- Kjøleskapet er installert på et flatt, jevnt underlag med passende klarering fra veggen eller skapet.
- Kjøleskapet er i vater og står støtt på gulvet.
- Døren åpnes og lukkes fritt, og den innvendige lampen slår seg automatisk på når døren åpnes.

Drift

Funksjonspanel



01 Temp. / Mode select (Modusvalg)

02 Power Freeze (Hurtigfrys)

03 Door Alarm (Døralarm)

04 Lock (Lås)

01 Temp. / Modusvalg

Temp.	<p>Trykk for å angi ønsket temperatur.</p> <ul style="list-style-type: none">• I Fryser-modus, kan du angi temperaturen mellom -15 °C og -23 °C. (Standard temperatur er -19 °C)• I Kjøleskap-modus, kan du angi temperaturen mellom 7 °C og 1 °C. (Standard temperatur er 3 °C)
Mode select (Modusvalg)	<p>Trykk i 3 sekunder for å veksle modus mellom Fryser og Kjøleskap.</p> <ul style="list-style-type: none">• Fryserindikatoren aktiveres når Fryser-modus er valgt.• Kjøleskapsindikatoren aktiveres når Kjøleskap-modus er valgt.

⚠ ADVARSEL


- Ikke plassere glassflasker som inneholder væsker i fryseren. Når du kansellerer Kjøleskap-modus, kan glassflasker knuse eller sprekke i fryseboksen.
- Pass på at du fjerner frosne matvarer fra fryseren før du aktiverer Kjøleskap-modus. Frossen mat smelter og blir ødelagt når temperaturen går opp (Fryser-modus endres til Kjøleskap-modus).
- Pass på at du fjerner nedkjølte matvarer fra fryseren før du deaktiverer Fryser-modus. Nedkjølt mat kan fryse når temperaturen går ned (Kjøleskap-modus endres til Fryser-modus).

📖 MERK

Hvis du vil bruke Kjøleskap-modus, anbefales det på det sterkeste å bruke plastbeholdere for å oppbevare maten, spesielt grønnsaker.

Drift

02 Hurtigfrys (3 sek.)

Power Freeze (Hurtigfrys)	<p>Hurtigfrys fremskynder fryseprosessen til maksimal viftehastighet. Fryseren fortsetter å gå på full hastighet i 50 timer før den går tilbake til forrige temperatur.</p> <ul style="list-style-type: none">• Du aktiverer Hurtigfrys ved å trykke på og holde inne Power Freeze (Hurtigfrys) i 3 sekunder. LED-indikatoren på venstre side av knappene lyser opp og kjøleskapet vil fremskynde fryseprosessen.• Du deaktiverer ved å trykke på og holde inne Power Freeze (Hurtigfrys) i 3 sekunder på nytt. Fryseren returnerer til forrige temperaturinnstilling.• Når du skal fryse store mengder mat, aktiverer du Hurtigfrys i minst 20 timer før du legger mat i fryseren. <p> MERK</p> <ul style="list-style-type: none">• Bruk av Hurtigfrys øker strømforbruket. Sørg for at du slår den av og returnerer til forrige temperatur hvis du ikke har tenkt å bruke funksjonen.• For å raskt fryse store mengder mat, kan du fjerne skuffene og bruke den medleverte hyllen.
---------------------------	---

03 Døralarm

Door Alarm (Døralarm)	<p>Du kan stille inn alarmer for en påminnelse. Hvis døren blir stående åpen i mer enn 2 minutter, hører du alarmer mens LED-indikatoren på venstre side av knappen blinker.</p> <p>Du kan bytte mellom aktivering og deaktivering av alarmer ved å trykke Door Alarm (Døralarm).</p>
-----------------------	--

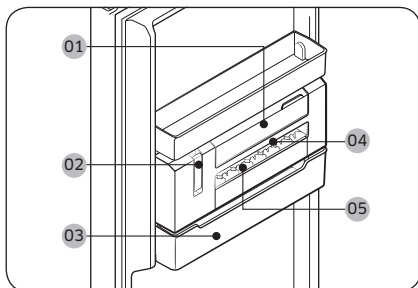
04 Lås (3 sek.)

Lock (Lås)	<p>For å hindre tilfeldig manipulering trykker du på og holder inne Lock (Lås) i tre sekunder for å aktivere Lås-funksjonen. Alle kontroller deaktiveres med LED-indikatoren på venstre side av knappen på.</p> <p>Du deaktiverer ved å trykke på og holde inne i 3 sekunder på nytt. Kontrollene blir aktivert som normalt.</p>
------------	---

Spesialfunksjoner

Det faktiske bildet og spesialfunksjonene til kjøleskapet kan variere, avhengig av modell og land.

Tynn ismaskin (bare gjeldende modeller)



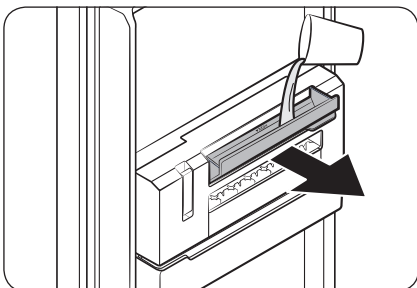
- 01 Vannbeholder
- 02 Ismaskinspake
- 03 Isbøtte
- 04 Isform
- 05 Isformdeksel

MERK

Hvis du ikke vil lage is, kan du ta ut den tynne ismaskinen for å få mer ledig oppbevaringsplass. I så fall kan du bruke en **isbøtte** som en flerbruks-lagringsbeholder.

Drift

For å ta ut is manuelt



1. Trekk opp håndtaket til **vannbeholderen** for å åpne den, fyll den så med vann opp til makslinjen. Lukk beholderen forsiktig slik at vannet ikke søles ut.

⚠ FORSIKTIG

- Ikke overstig makslinjen. For mye vann vil føre til at isen setter seg fast og ikke leveres riktig.
- Bare bruk springvann. Andre væsker, slik som grønn te eller melk kan føre til leveringsproblemer.
- Lukk **vannbeholderen** forsiktig. Ellers kan vannet søle ut.

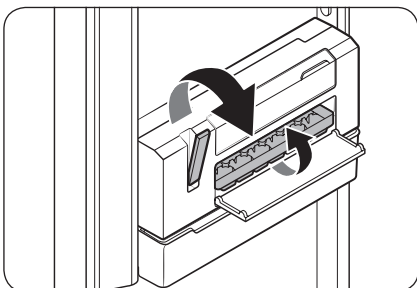
📖 MERK

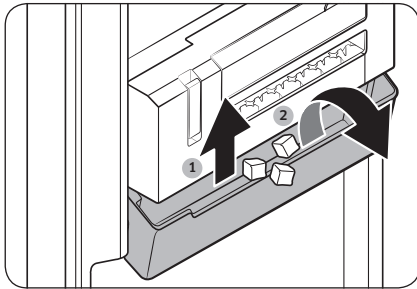
- Hvis du oppdager en vannlekkasje, åpner du **vannbeholderen** og sjekker om vannets bane til **isformen** er frossen. Hvis dette er tilfellet, kan du helle lunket vann inn i **vannbeholderen** opp til makslinjen. La banen smelte.
- Det anbefales å rengjøre vannbeholderens bane til **isformen** regelmessig, ellers kan banen fryse.

2. Sjekk om isen fryses fullstendig. Trekk bare opp **ismaskinspaken** når isen er fullstendig frossen. Da vil **isformen** rotere og levere is til **isbøtten**.

⚠ FORSIKTIG

- Ikke trekk opp spaken før isen er fullstendig frossen. Halvfrossen is kan sette seg fast og ødelegge **isbøtten**.





3. For å levere is, løfter du **isbøtten** litt opp og tipper fremsiden.

⚠ FORSIKTIG

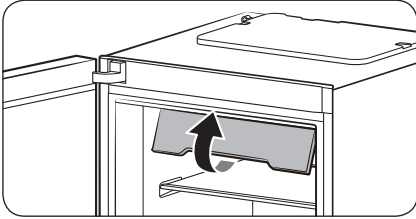
- Ikke tipp uten å løfte opp **isbøtten**. Dette kan ødelegge **isbøtten**.
- Ikke hell vann direkte inn i **isbøtten** for å lage is. Dette kan ødelegge **isbøtten**.
- Ikke la fryserdøren stå åpen. Isen i **isbøtten** vil da smelte og sette seg fast.
- Ved strømbryt skal du påse at **isbøtten** tømmes før du lager is.
- Bare bruk springvann.

📖 MERK

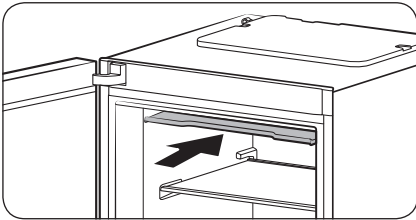
- Det kan hende at alle isbitene ikke leveres samtidig, avhengig av tilstanden til isen. I et slikt tilfelle kan du forsøke å trekke i spaken flere ganger.
- Hvis isen ikke leveres på grunn av at det ble fylt på for mye vann, ta ut **isformen** og tøm den. Hvis dette problemet vedvarer skal du ta ut den tynne ismaskinen og tømme den.

Drift

Åpne deksel til øverste hylle (bare gjeldende modeller)



1. Dra forsiden av deksel til øverste hylle helt opp.

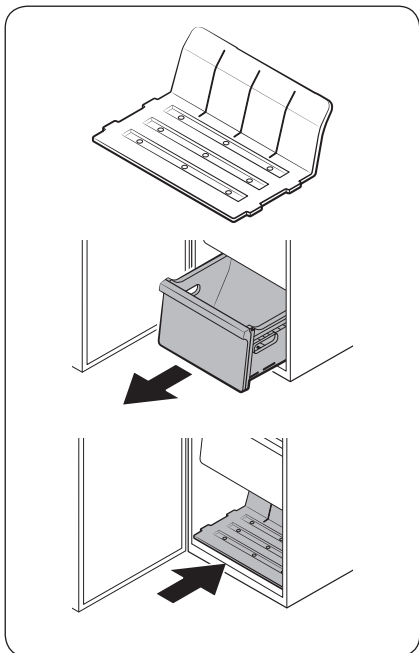


2. Deretter dytter du dekselet helt inn.

MERK

- For å ta ut eller legge inn en matvare i fryseren må du først brette opp deksel til øverste hylle.
- Deksel til øverste hylle kan fjernes. Du kan fjerne det hvis du ikke har tenkt å bruke det.

Slik får du mer oppbevaringsplass (bare gjeldende modeller)



Hvis du trenger mer oppbevaringsplass, kan du ta ut deksel til øverste hylle og alle de fire skuffene og sette inn den medleverte hyllen (se illustrasjonen) i den innerste nedre delen av hovedenheten. Deretter tar du ut den tynne ismaskinen.

MERK

- Fjerning av deksel til øverste hylle og skuffene påvirker ikke termiske og mekaniske egenskaper ved fryseren.
- Et deklart lagringsvolum for fryseren er basert på at deksel til øverste hylle og alle skuffene er fjernet og den medleverte hyllen er satt inn.

Vedlikehold

Dørreversering

⚠ ADVARSEL

- Garantien dekker ikke reverseringsfeil eller skade på eiendom som oppstår grunnet ikke-godkjente byråer.
- Påse at kjøleskapet er koblet fra strømkilden før du vender døren.
- Du må vente minst en time etter at vending av døren er fullført. Dette for å unngå elektrisk støt, noe som kan forekomme.
- Vending av døren må utføres av servicepersonell godkjent av Samsung, bekostet av deg, siden denne typen service ikke dekkes av garantien.

⚠ FORSIKTIG

Døren er tung. Vær minst to personer når det jobbes med å snu døren. Ellers kan det medføre personskaade.

Verktøy som kreves (medfølger ikke)



Phillips skrutrekker



Flat skrutrekker



Skiftenøkkel



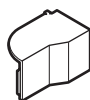
8 mm pipenøkkel
(for bolter)

Tilbehør

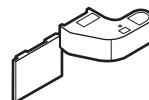
Tilbehøret nedenfor kan avvike i utseende avhengig av modell.



Dørhengsel øverst til høyre



Dørdeksel øverst til venstre

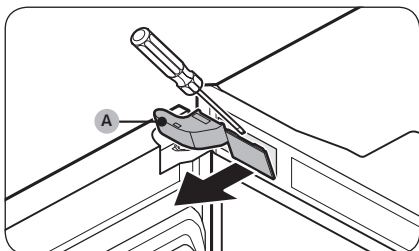


Dørhengseldeksel øverst til høyre

⚠ FORSIKTIG

Under hele reverseringsprosedyren må du holde alle de små delene (skruer, lokk osv.) til kjøleskapet borte fra barn eller spedbarn av sikkerhetsmessige årsaker.

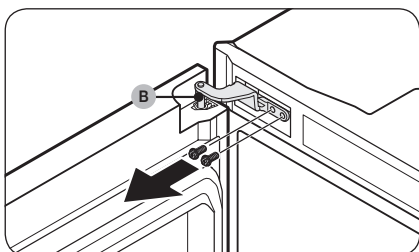
Trinnvise instruksjoner



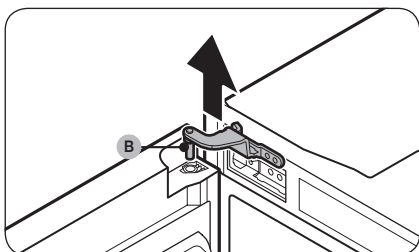
1. Bruk en flat skrutrekker til å fjerne dørhengseldekelet øverst til venstre (A).

MERK

Oppbevar den fjernede delen på et trygt sted for fremtidig bruk.



2. Bruk en stikknøkkel (8 mm) for å fjerne skruene som fester dørhengselet øverst til venstre (B).

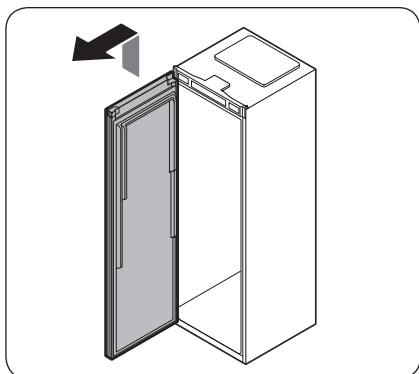


3. Løft dørhengselet øverst til venstre (B) for å fjerne det.

MERK

Oppbevar den fjernede delen på et trygt sted for fremtidig bruk.

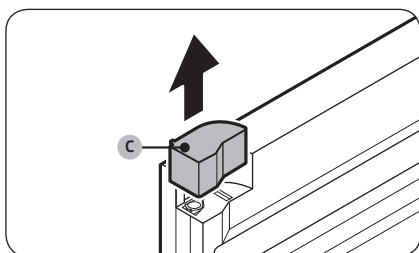
Vedlikehold



4. Løft døren for å fjerne den fra det nedre hengselet.

⚠ FORSIKTIG

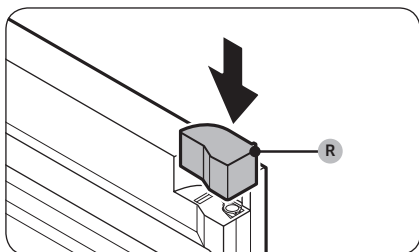
Døren er tung. Vær forsiktig når du fjerner døren, for å unngå personskade eller skade på døren.



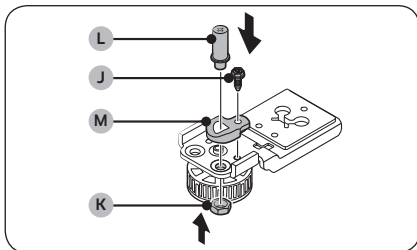
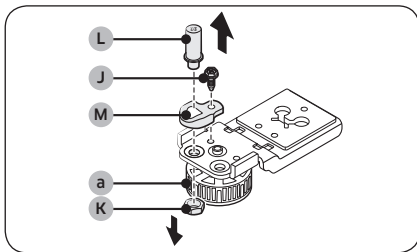
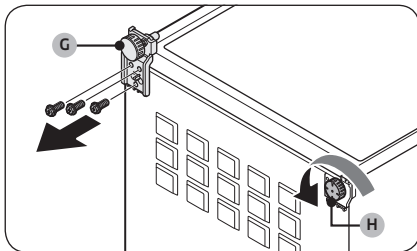
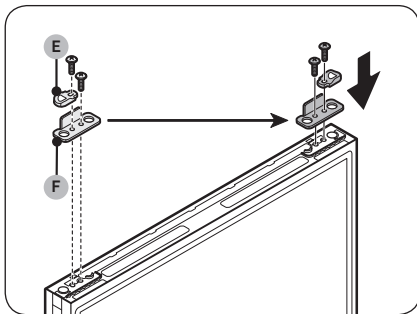
5. Fjern dørdekelet øverst til høyre (C) fra døren.

📄 MERK

Oppbevar den fjernede delen på et trygt sted for fremtidig bruk.



6. Fest det medfølgende dørdekelet øverst til venstre (R) til døren.



7. Nederst på døren, fjern **dørhengselløfteren (E)** og **dørstopperen (F)**, i den rekkefølgen.
 - Bruk en Phillips skrutrekker til å fjerne skruene som fester hver enkelt del.
8. Fest **dørstopperen (F)** og **dørhengselløfteren (E)**, i den rekkefølgen, til motsatt side av døren.
 - Bruk en Phillips skrutrekker for å feste hver del med skruen.

9. Legg kjøleskapet forsiktig ned.
10. Fjern det **nederste hengselet (G)**.
 - Bruk en stikknøkkel (8 mm) for å fjerne skruene som fester det **nederste hengselet (G)**.
11. Vri **utjevningsbenet (H)** mot klokken for å fjerne det.

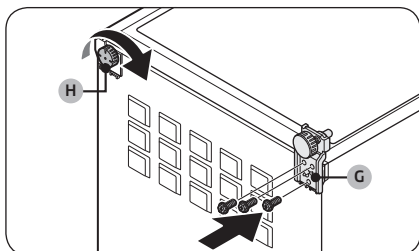
12. Bruk en stikknøkkel (8 mm) til å fjerne skruen (J).
13. Bruk en skiftenøkkel for å fjerne mutteren (K).

MERK

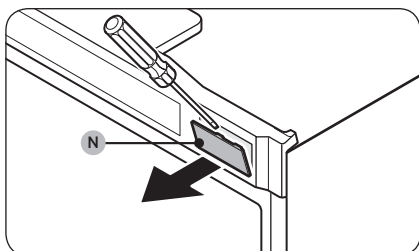
Løsne utjevneren (a) om nødvendig når du fjerner mutteren (K).

14. Bruk en Phillips skrutrekker til å fjerne hengselsskaftet (L).
15. Fjern **bladhengselløfteren (M)**.
16. Plasser **bladhengselløfteren (M)** på motsatt side av det nedre hengselet.
17. Bruk en Phillips skrutrekker til å feste hengselsskaftet (L).
18. Bruk en skiftenøkkel til å fjerne mutteren (K).
19. Bruk en stikknøkkel (8 mm) til å feste skruen (J).

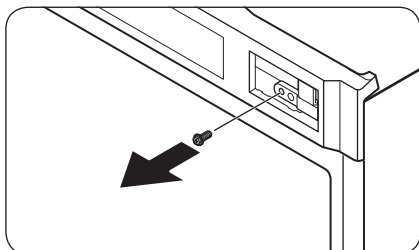
Vedlikehold



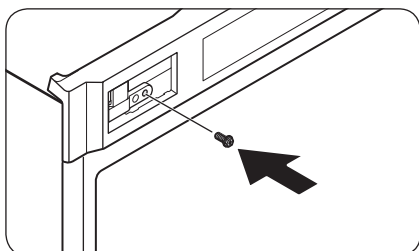
20. Monter det nederste hengselet (G) på motsatt side.
 - Bruk en stikknøkkel (8 mm) til å feste det nedre hengselet (G) med skruene.
21. Monter utjevningsbenet (H) på motsatt side.
22. Sett forsiktig kjøleskapet opp igjen.



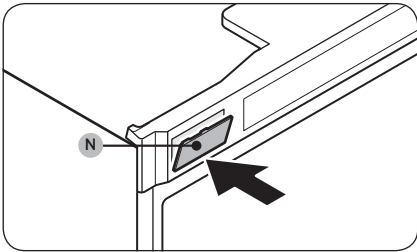
23. Bruk en flat skrutrekker til å fjerne skruhetten (N).



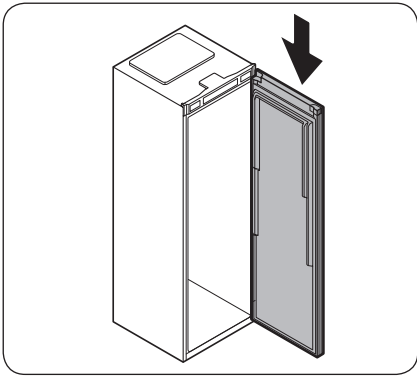
24. Bruk en Phillips skrutrekker til å fjerne skruen.



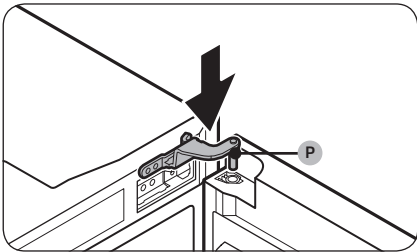
25. Bruk en Phillips skrutrekker til å feste skruen inn i hullet på den motsatte siden.



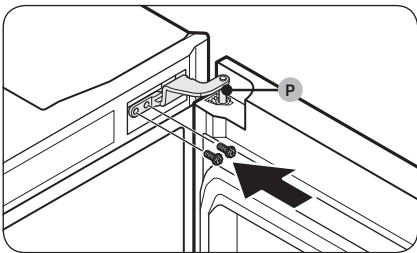
26. Monter skruhetten (N) på motsatt side.



27. Sett døren tilbake på det nedre hengselet.

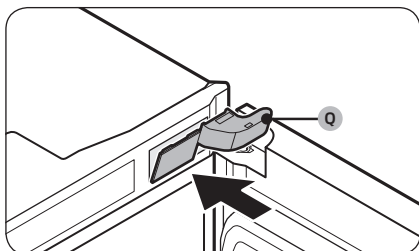


28. Sett det medfølgende dørhengselet øverst til høyre (P) inn i døren.

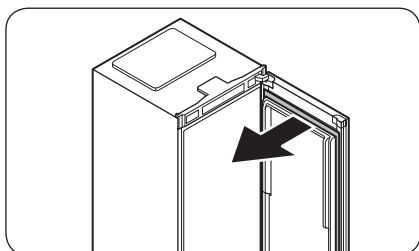


29. Bruk en stikknøkkel (8 mm) til å feste dørhengselet øverst til høyre (P) med skruene.

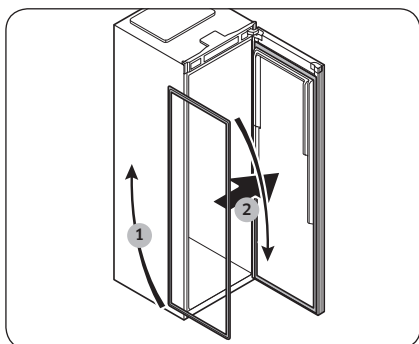
Vedlikehold



30. Monter det medfølgende dørhengseldekslet øverst til høyre (Q).

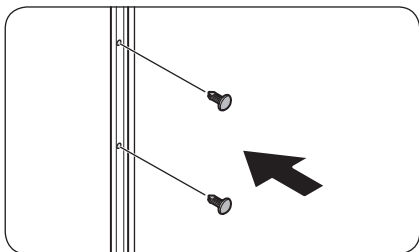
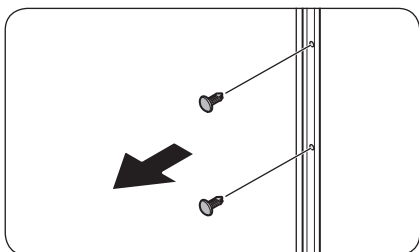
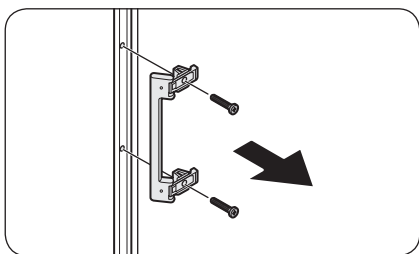
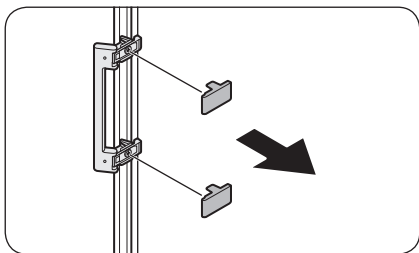


31. Fjern dørpakningen.



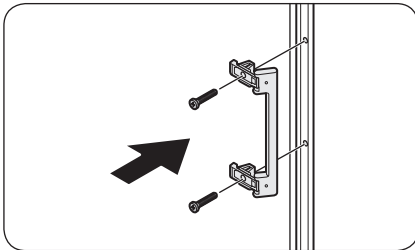
32. Snu dørpakningen 180 °, og fest den deretter på døren igjen.

Vende på dørhåndtakets stilling

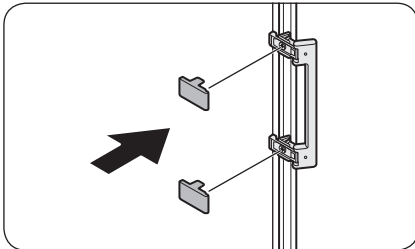


1. Fjern håndtaksdekslene.
2. Bruk en Phillips skrutrekker til å fjerne skruene og løsne håndtaket.
3. Bruk en flat skrutrekker til å fjerne hullhettene fra motsatt side av døren.
4. Sett hullhettene inn i hullene du løsnet håndtaket fra.

Vedlikehold



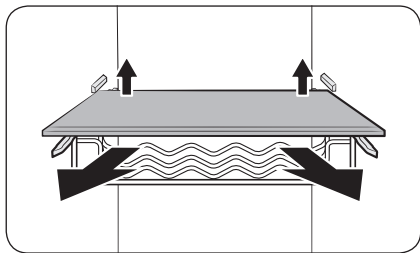
5. Plasser håndtaket på motsatt side av døren, og juster hullene på håndtaket og døren.
6. Bruk en Phillips skrutrekker til å feste håndtaket med skruene.



7. Fest håndtaksdekslene.

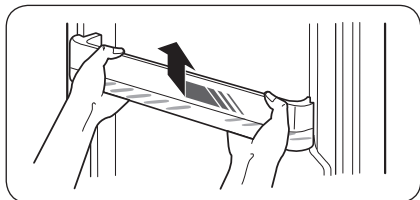
Håndtak og vedlikehold

Hyller



Løft baksiden av hyllen litt opp for å trekke ut.

Dørbeholdere

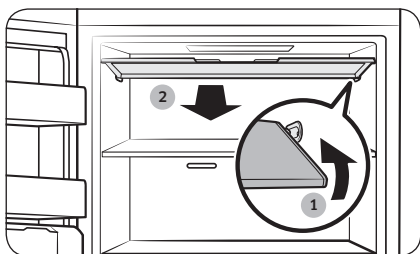


Løft litt opp og trekk dørbeholderen ut.

⚠ FORSIKTIG

Tøm dørbeholderene før du fjerner dem for å unngå uhell.

Deksel til øverste hylle (bare gjeldende modeller)



1. Skyv høyre side av dekselet innover for å løsne dekselet.
2. Deretter drar du dekselet opp til forsiden for å fjerne det.

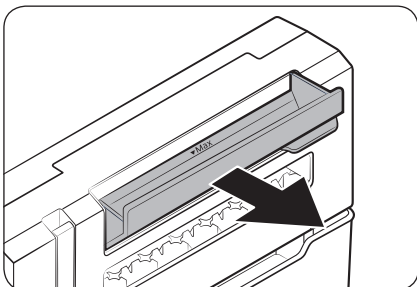
Vedlikehold

Tynn ismaskin (bare gjeldende modeller)

MERK

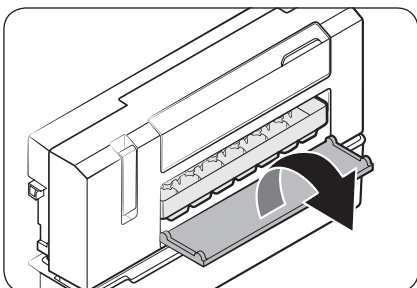
- Når du rengjør komponentene til den tynne ismaskinen, slik som **vannbeholderen**, **isbøtten** og **isformen**, skal du påse at de er fullstendig tørre etter rengjøringen.
- Når du rengjør den tynne ismaskinen skal du påse at du tørker de innvendige og utvendige delene av enheter fullstendig etter rengjøringen. Hvis de ikke er fullstendig tørre kan det forårsake at spaken på ismaskinen ikke fungerer. I et slikt tilfelle skal du tørke den tynne ismaskinen fullstendig over 2-3 dager. Prøv deretter på nytt.

Å fjerne komponentene



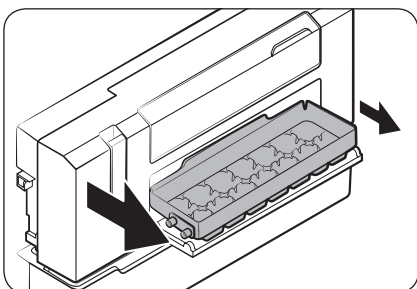
Vannbeholder

Åpne vannbeholderen fullstendig og trekk den deretter ut.

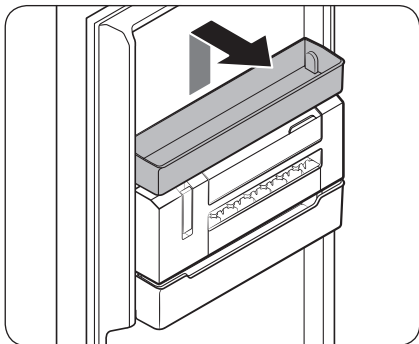


isform

1. Åpne dekselet til isformen for å få fram isformen.

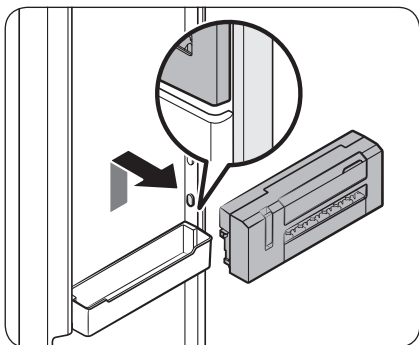


2. Trekk litt i venstre side på isformen og trekk deretter ut den andre siden for å ta den ut.



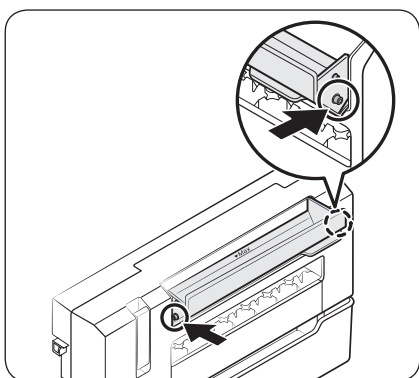
Tynn ismaskin

1. Ta først ut universalbeholderen, den er plassert rett over den tynne ismaskinen.



2. Når du holder i det markerte området på hver side av den tynne ismaskinen med begge hender, løfter du opp enheten og trekker den ut fremover.

Å sette tilbake komponentene



Vannbeholder

Plasser hver side av vannbeholderen inn i den tilhørende kroken på vannbeholderdekslet. Sørg for å sette inn ved til du hører et klikk.

Vedlikehold

Rengjøring

Innvendig og utvendig

ADVARSEL

- Ikke bruk benzen, tynnere eller vaskemidler til hus og bil som Clorox™ til rengjøringsformål. Disse kan skade kjøleskapets overflate eller føre til brann.
- Ikke sprut vann på kjøleskapet. Det kan føre til elektrisk støt.

Bruk en tørr klut til å fjerne alle fremmedelementer som støv eller vann fra støpselet og stikkontaktene.

1. Koble fra strømledningen.
2. Bruk en fuktig, myk, ikke-loende klut eller tørkepapir til å rengjøre kjøleskapets innside og utside.
3. Når du er ferdig, bruker du en tørr klut eller et tørkepapir til å tørke skikkelig.
4. Koble til strømledningen.

Utskiftning

LED-lamper

For å bytte ut lampene i kjøleskapet må du ta kontakt med et lokalt Samsung servicesenter.

ADVARSEL

- Brukeren kan ikke utføre endringer på lampene. Ikke forsøk å skifte ut lampen selv. Dette kan føre til elektrisk støt.

Lampe (lyskilde)

Dette produktet inneholder en lyskilde med energieffektivitetsklasse <G>.

Lampen(e) og/eller kontrollmekanismen kan ikke vedlikeholdes av brukeren. For å skifte lampen(e) og eller kontrollmekanismen i produktet kontakter du et lokalt Samsung-servicesenter.

For detaljerte instruksjoner om hvordan du skifter lampen(e) eller kontrollmekanismen i produktet, kan du gå til Samsung-nettstedet (<http://www.samsung.com>) gå til Support > Support home, og angi modellnavnet.

For detaljerte instruksjoner om hvordan du demonterer lampen(e) og/eller kontrollmekanismen, følger du instruksjonene for utskiftning som du finner der det er beskrevet ovenfor.

Dørpanel

Du kan velge dørpanelet du foretrekker til ditt BESPOKE-kjøleskap. Kjøp dørpanelet i en Samsung-butikk eller fra Samsungs nettside (www.samsung.com), og en autorisert installatør vil installere panelet for deg. (Tilgjengelige utsalgssteder kan variere fra land til land.)

FORSIKTIG

- Demontering eller montering av dørpanelet på egen hånd kan føre til produktskade eller personskade. Hvis du har problemer med dørpanelet, kan du kontakte et Samsung-servicesenter.
- Det kan pålegges en serviceavgift for utskiftning av panel selv innenfor garantiperioden.

Par-installasjon

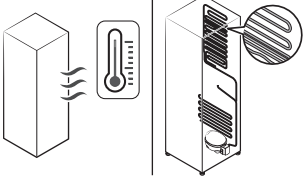
Bruk installasjonsutstyret som følger med kjøleskapet (RR-modeller) for par-installasjon eller kjøkken-installasjon. Installasjonsutstyret er ikke i fryseren (RZ-modeller).

Feilsøking

Gå gjennom sjekkpunktene nedenfor før du ringer etter service. Servicesamtaler som gjelder normale situasjoner (som ikke gjelder defekter), belastes brukeren.

Generelt

Temperatur

Symptom	Mulige årsaker	Løsning
Fryseren er ikke i drift. Fryseren er for varm.	<ul style="list-style-type: none">Strømledningen er ikke satt ordentlig i.	<ul style="list-style-type: none">Sett strømledningen ordentlig inn i støpselet.
	<ul style="list-style-type: none">Temperaturkontrollen er ikke riktig innstilt.	<ul style="list-style-type: none">Still inn temperaturen lavere.
	<ul style="list-style-type: none">Kjøleskapet står i nærheten av en varmekilde eller i direkte sollys.	<ul style="list-style-type: none">Hold kjøleskapet unna direkte sollys og varmekilder.
	<ul style="list-style-type: none">Ikke nok klaring mellom kjøleskapet og sidene/baksiden.	<ul style="list-style-type: none">Vi anbefaler at mellomrommet mellom kjøleskapet og vegger (eller skap) er på mer enn 50 mm.
	<ul style="list-style-type: none">Kjøleskapet er overbelastet. Mat blokkerer kjøleskapsventilene.	<ul style="list-style-type: none">Ikke overbelast kjøleskapet. Sørg for at matvarer ikke blokkerer ventilasjonen.
Fryseren kjøler for mye.	<ul style="list-style-type: none">Temperaturkontrollen er ikke riktig innstilt.	<ul style="list-style-type: none">Still inn en høyere temperatur.
Innerveggen er varm.	<ul style="list-style-type: none">Kjøleskapet har et varmesikkert rørsystem i den indre veggen.	<ul style="list-style-type: none">For å hindre at det dannes seg kondens har kjøleskapet varmesikre rør i fronthjørnene. Hvis romtemperaturen stiger, kan det hende at dette utstyret ikke fungerer effektivt. Dette er ikke en systemfeil. 

Lukter

Symptom	Mulige årsaker	Løsning
Kjøleskapet avgir lukter.	• Mat som har blitt dårlig.	• Vask kjøleskapet og tøm det for mat som har blitt dårlig.
	• Mat med sterk lukt.	• Pass på at mat som lukter mye er lufttett innpakket.

Rim

Symptom	Mulige årsaker	Løsning
Rim rundt ventilene.	• Mat blokkerer ventilene.	• Pass på at ingen matvarer blokkerer kjøleskapventilene.
Rim på innerveggene.	• Døren er ikke ordentlig lukket.	• Pass på at ingen matvarer blokkerer døren. Rens dørpakningen.
Frukt eller grønnsaker er frosne.	• Frukt og grønnsaker oppbevares i fersk-/kokkesonen.	• Fersk-/kokkesonen er bare for kjøtt og fisk.

Kondens

Symptom	Mulige årsaker	Løsning
Det dannes kondens på innerveggene.	• Hvis du lar døren stå åpen, vil det komme fukt inn i kjøleskapet.	• Tørk av fuktigheten, og la det gå lang tid før du åpner døren igjen.
	• Mat med høyt fuktinnhold.	• Pass på at maten er lufttett innpakket.

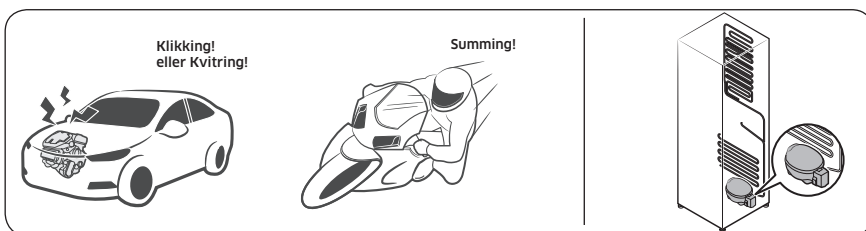
Feilsøking

Kommer det unormale lyder fra kjøleskapet?

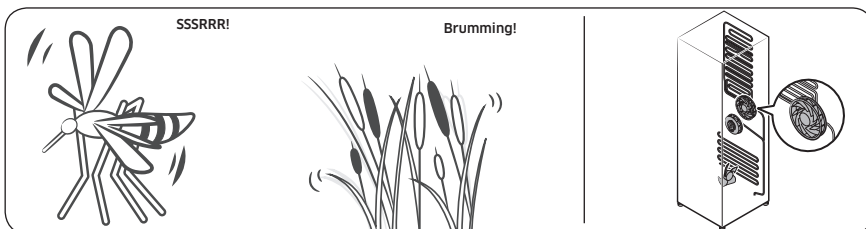
Se gjennom sjekkpunktene nedenfor før du ringer etter service. Alle servicesamtaler relatert til normale lyder vil belastes brukeren.

Disse lydene er normale.

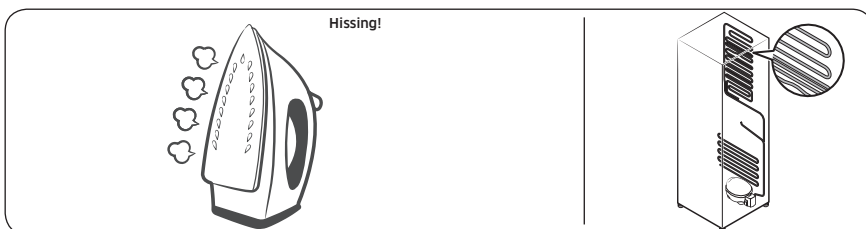
- Ved start eller slutt på en operasjon kan det komme lyder fra kjøleskapet som ligner på en bilmotor som startes. Etter hvert som operasjonen stabiliserer seg, reduseres lyden.



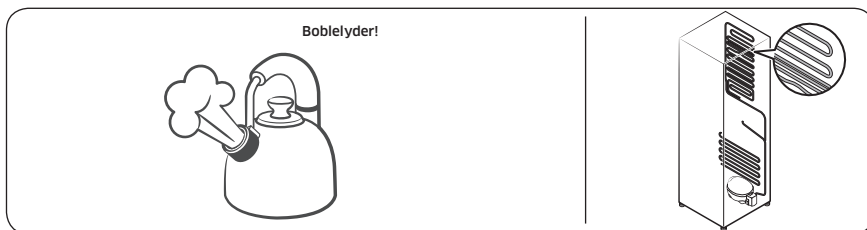
- Når viften er i drift, kan disse lydene høres. Når kjøleskapet oppnår den innstilte temperaturen, høres ingen viftelyd mer.



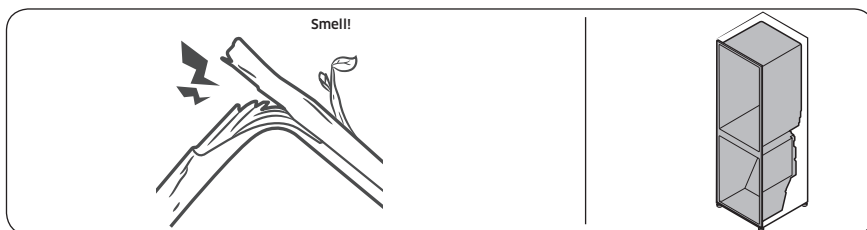
- Under en avisingssyklus kan det dryppe vann på avisingvarmeelementet, noe som kan forårsake freselyder.



- Når kjøleskapet er under avkjøling eller frysing, går det gass gjennom forseglede rør, noe som kan forårsake boblelyder.



- Når temperaturen i kjøleskapet økes eller reduseres, trekker plastdeler seg sammen og utvides, noe som kan forårsake bankelyder. Disse lydene oppstår under avisingssyklusen eller når elektroniske deler er i aktivitet.



- For ismaskiner: Når vannventilen åpnes for å fylle ismaskinen, kan det oppstå summelyder.
- Når du åpner og lukker kjøleskapsdøren, kan det oppstå susende lyder på grunn av trykkutjevning.

Vedlegg

Sikkerhetsinstruks

- Mest effektiv bruk av energien får du ved å la alle indre deler, som kurver, skuffer og hyller og isbitbrett, være i samme posisjon som fra produsenten.
- Dette kjøleskapet er ikke ment for innbygging.

Installeringsinstruks

For kjøleskap med klimaklasse

Avhengig av klimaklasse er dette kjøleskapet ment for bruk i romtemperaturer som spesifisert i følgende tabell.

Klimaklassen finner du på energietiketten. Utenfor disse temperatuere kan produktets funksjonalitet reduseres.

Klimaklassen finner du på etiketten på innsiden av kjøleskapet.

Effektivt temperaturområde

Kjøleskapet er utformet for å fungere normalt innenfor temperaturområdet som er spesifisert i klasserangeringen.

Klasse	Symbol	Omgivelsestemperaturområde (°C)	
		IEC 62552 (ISO 15502)	ISO 8561
Kald temperert sone	SN	+10 til +32	+10 til +32
Temperert sone	N	+16 til +32	+16 til +32
Subtropisk sone	ST	+16 til +38	+18 til +38
Tropisk sone	T	+16 til +43	+18 til +43

MERK

Kjøleytelsen og strømforbruket til kjøleskapet kan påvirkes av temperaturen i rommet, hvor ofte døren åpnes og plasseringen av kjøleskapet. Vi anbefaler at du justerer temperaturinnstillingene etter behov.

Instruksjoner om temperatur

Anbefalt temperatur

Den optimale temperaturinnstillingen for matoppbevaring:

- Fryser: -19 °C
- Kjøleskap til fryser: 3 °C

MERK

Den optimale temperaturinnstillingen for hvert rom avhenger av omgivelsestemperaturen. Over optimal temperatur er basert på omgivelsestemperaturen på 25 °C.

Hurtigfrys

Hurtigfrys fremskynder fryseprosessen ved maksimal viftehastighet. Fryseren fortsetter å gå på full hastighet i 50 timer før den går tilbake til forrige temperatur. Når du skal fryse store mengder mat, bør du aktivere Hurtigfrys i minst 20 timer før du legger maten i fryseren.

MERK

Når du bruker denne funksjonen, økes strømførbuket til kjøleskapet. Husk å slå den av når du ikke trenger den, slik at fryseren gjenopptar den opprinnelige temperaturinnstillingen.

Oppbevaring for best konservering (kun gjeldende modeller)

Dekk til mat for å beholde fuktigheten og forhindre at de plukker opp lukt fra andre matvarer. En stor gryte med mat som suppe eller lapskaus, bør deles i små porsjoner og legges i grunne beholdere før de legges i kjøleskapet. Et stort kjøttstykke eller helt fjærkre skal deles opp i mindre biter eller legges i grunne beholdere før de legges i kjøleskapet.

Vedlegg

Plassering av matvarer

Hyller	Hyllene er justerbare for å få plass til en rekke forskjellige pakker.
Spesialisert kammer (kun gjeldende modeller)	Tette crisp-skuffer gir et optimalt lagringsmiljø for frukt og grønnsaker. Grønnsaker krever forhold med høyere fuktighet, mens frukt krever lavere fuktighetsforhold. Crisper-skuffer er utstyrt med kontrollenheter for å kontrollere fuktighetsnivået. (* Avhengig av modell og alternativer) En kjøttskuff med justerbar temperatur maksimerer lagringstiden for kjøtt og ost.
Oppbevares i døren	Ikke oppbevar lettbedervelige matvarer i døra. Egg skal oppbevares i kartongen på en hylle. Temperaturen på beholderne i døren svinger mer enn temperaturen i skapet. Hold døren lukket så mye som mulig.
Fryserdelen	Du kan lagre frossen mat, lage isbiter og fryse fersk mat i fryserdelen.

MERK

Frys kun fersk, uskadet mat. Hold mat som skal fryses unna mat som allerede er frossen. Oppbevar maten i lufttette beholdere for å hindre at den mister smak eller tørker ut.

Oppbevaringsskjema for kjøleskap og fryser

Friskhetens levetid avhenger av temperatur og eksponering for fuktighet. Siden produktdatoer ikke er en guide for sikker bruk av et produkt, kan du se dette skjemaet og følge disse tipsene.

Melkeprodukter

Produkt	Kjøleskap	Fryser
Melk	1 uke	1 måned
Smør	2 uker	12 måneder
Iskrem	-	2-3 uker
Prosessert ost	1 måned	4-6 måneder
Kremost	2 uker	Ikke anbefalt
Yoghurt	1 måned	-

Meat

Produkt	Kjøleskap	Fryser
Ferske steker, biffer, koteletter	3-4 dager	2-3 måneder
Fersk kjøttdeig, grytekjøtt	1-2 dager	3-4 måneder
Bacon	7 dager	1 måned
Pølse, rå fra svinekjøtt, storfekjøtt, kalkun	1-2 dager	1-2 måneder

Fjærkre/egg

Produkt	Kjøleskap	Fryser
Ferskt fjærkre	2 dager	6-8 måneder
Kyllingsalat	1 dag	-
Egg, ferske i skallet	2-4 uker	Ikke anbefalt

Fisk/sjømat

Produkt	Kjøleskap	Fryser
Fersk fisk	1-2 dager	3-6 måneder
Tilberedt fisk	3-4 dager	1 måned
Fiskesalat	1 dag	Ikke anbefalt
Tørket eller syltet fisk	3-4 uker	-

Frukt

Produkt	Kjøleskap	Fryser
Epler	1 måned	-
Ferskener	2-3 uker	-
ananas	1 uke	-
Annen fersk frukt	3-5 dager	9-12 måneder

Vedlegg

Grønnsaker

Produkt	Kjøleskap	Fryser
Asparges	2-3 dager	-
Brokkoli, rosenkål, grønne erter, sopp	3-5 dager	-
Kål, blomkål, selleri, agurk, salat	1 uke	-
Gulrøtter, beter, reddiker	2 uker	-

Informasjon om modellen og bestilling av ekstradeler

Informasjon om modellen

Slik får du tilgang til EPREL-registreringen av modellen:

1. Gå til <https://eprel.ec.europa.eu>
2. Hent modellidentifikasjonen fra energimerket til produktet, og skriv den i søkefeltet
3. Informasjon om energimerking av modellen vises

Informasjon om deler

- Minimumsperiode for levering av nødvendige ekstradeler
 - 7 år: termostater, temperatursensorer, kretskort og lyskilder, dørhåndtak, dørhengsler, brett, kurver (bokser og skuffer)
 - 10 år: dørpakninger
- Minimum garantitid fra leverandøren er 24 måneder.
- Informasjon om bestilling av ekstradeler, direkte eller via andre kanaler formidlet av produsenten, importøren eller en annen autorisert representant
- Du kan finne informasjon om profesjonell reparasjon på <http://samsung.com/support>.
Du kan finne bruksanvisningen på <http://samsung.com/support>.

Notat

Notat

Notat

Kontakt SAMSUNG WORLD WIDE

Hvis du har spørgsmål eller kommentarer som er relateret til Samsung-produkter, kontakter du SAMSUNG-kundeservicesenter.

Land	Kontaktsenter	Nettsted
NORWAY	21629099	www.samsung.com/no/support
DENMARK	707 019 70	www.samsung.com/dk/support
FINLAND	030-6227 515	www.samsung.com/fi/support
SWEDEN	0771 726 786	www.samsung.com/se/support



DA68-04421Q-00



Jääkaappi

Käyttöopas (vain pakastin)

RZ32*

SENA

Itsenäinen kodinkone

SAMSUNG

Sisällysluettelo

Turvallisuusohjeet	3
Tärkeitä turvamerkintöjä ja varotoimenpiteitä:	6
Tärkeitä kuljetusta ja sijoituspaikkaa koskevia varoituksia	7
Tärkeitä asennukseen liittyviä varoituksia	7
Asennukseen liittyviä muistutuksia	11
Tärkeitä käyttöön liittyviä varoituksia	12
Käyttövaroitus	16
Käyttöön liittyviä muistutuksia	17
Puhdistamiseen liittyviä muistutuksia	19
Tärkeitä hävittämiseen liittyviä varoituksia	20
Lisävinkkejä oikeanlaiseen käyttöön	21
Energiansäästövinkejä	22
Tämä laite on tarkoitettu kotitalouskäyttöön ja sitä vastaaviin käyttötilanteisiin, esimerkiksi Sähkö- ja elektroniikkalaiteromua koskevat ohjeet	23 24
Asentaminen	25
Jääkaapin kuvaus	25
Vaiheittainen asennus	26
Toiminnot	31
Toimintopaneeli	31
Erikoisominaisuudet	33
Huolto	38
Oven käsisyyden vaihto	38
Käsittely ja huolto	47
Puhdistaminen	50
Vaihtaminen	51
Vianmääritys	52
Yleistä	52
Kuuluuko jääkaapista epänormaalia ääntä?	54
Liite	56
Turvallisuusohje	56
Asennusohje	56
Lämpötilaohje	57
Tiedot mallista ja varaosien tilaamisesta	60

Turvallisuusohjeet

- Ennen kuin käytät Samsungin uutta jääkaappia, lue tämä käyttöopas huolellisesti, jotta osaisit käyttää laitetta ja sen toimintoja turvallisesti ja tehokkaasti.
- Tätä laitetta ei ole tarkoitettu fyysisesti tai psyykkisesti rajoittuneiden eikä kokemattomien henkilöiden (esim. lasten) käytettäväksi, ellei heidän turvallisuudestaan vastaava henkilö ole läsnä tai opastanut heitä käyttämään laitetta oikein.
- Tätä laitetta saavat käyttää yli 8-vuotiaat lapset sekä fyysisesti tai psyykkisesti rajoittuneet ja kokemattomat henkilöt, jos käyttöä valvotaan tai jos heille on annettu ohjeet laitteen turvalliseen käyttöön ja he ymmärtävät käyttöön liittyvät vaarat. Lapset eivät saa leikkiä laitteella. Lapset eivät saa puhdistaa tai ylläpitää laitetta ilman valvontaa. 3–8-vuotiaat lapset saavat asettaa tuotteita kylmälaitteisiin ja poistaa tuotteita niistä.
- Tämän oppaan varoitukset ja turvaohjeet eivät kata kaikkia mahdollisia olosuhteita ja tilanteita. On omalla vastuullasi käyttää tervettä järkeä ja toimia varovasti ja huolellisesti, kun asennat, ylläpidät ja käytät tätä laitetta.
- Koska seuraavat käyttöohjeet koskevat useita eri malleja, oman jääkaappisi ominaisuudet saattavat poiketa jonkin verran ohjeissa kuvatuista, eivätkä kaikki varoitusmerkit välttämättä koske omaa laitettasi. Jos sinulla on jotakin kysyttävää, ota yhteyttä lähimpään huoltoliikkeeseen tai etsi ohjeita ja muita tietoja osoitteesta www.samsung.com.

Turvallisuusohjeet

- Jääkaapin sijoitustilan koko määräytyy sen mukaisesti, kuinka paljon jäähdytysainetta laitteessa käytetään. Näin vältetään herkästi syttyvien kaasun ja ilman yhdistelmien muodostuminen, jos jäähdytyspiirissä tapahtuu vuoto.
- Älä milloinkaan käynnistä laitetta, jos se näyttää olevan jotenkin vaurioitunut. Pyydä epäselvissä tilanteissa neuvoja jälleenmyyjältä. Huoneessa on oltava 1 m³ tilaa jokaista 8 grammaa laitteen sisällä olevaa R-600a-jäähdytysainetta kohden. Omassa laitteessasi käytetyn jäähdytysaineen määrä on kerrottu laitteen sisällä olevassa tyyppikilvessä.
- Jos jäähdytysainetta pääsee roiskumaan ulos putkista, se voi syttyä palamaan tai vaurioittaa silmiä. Jos jäähdytysainetta pääsee vuotamaan putkesta, älä käytä avotulta, siirrä kaikki herkästi syttyvät aineet pois laitteen läheisyydestä ja tuuleta tilat välittömästi.
 - Jos et noudata tätä ohjetta, seurauksena saattaa olla tulipalo tai räjähdys.
- Laitteen huoltaminen on vaarallista, joten huollon saa tehdä vain valtuutetun huoltoliikkeen edustaja.
- Älä säilytä laitteessa räjähtäviä aineita, esimerkiksi aerosolipurkkeja, joissa on herkästi syttyvää ponneainetta.
- Vältä ruokien kontaminoituminen noudattamalla seuraavia ohjeita:
 - Oven pitäminen pitkään auki voi nostaa laitteen sisäosien lämpötilaa huomattavasti.
 - Puhdista säännöllisesti ruokia koskettavat pinnat ja kaikki vedenpoistokohtat.

-
- Puhdista vesisäiliöt, jos niitä ei ole käytetty 48 tuntiin: huuhtele vedensyöttöön liitetty vesijärjestelmä, jos vettä ei ole laskettu 5 päivään.
 - Säilytä raakaa lihaa ja kalaa sopivissa astioissa jääkaapissa, jotta se ei päädy kosketuksiin muiden ruokien kanssa.
 - Kahden tähden pakastuslokerot sopivat valmiiksi jäädytetyn ruoan säilyttämiseen, jäätelön tekemiseen ja säilyttämiseen sekä jääpalojen tekemiseen.
 - Yhden, kahden ja kolmen tähden lokerot eivät sovellu tuoreen ruoan jäädyttämiseen.
 - Jos kylmälaite jätetään tyhjäksi pitkähköksi ajaksi, katkaise sen virta, sulata, puhdista ja kuivaa se ja jätä ovi auki, jotta laitteen sisälle ei pääse muodostumaan hometta.



Varoitus; tulipalonvaara/herkästi syttyvät aineet

Turvallisuusohjeet

Tärkeitä turvamerkintöjä ja varotoimenpiteitä:

Noudata kaikkia tässä käyttöoppaassa annettuja turvallisuusohjeita. Tässä käyttöoppaassa käytetään seuraavia turvamerkintöjä:

VAROITUS

Vaarat ja vaaralliset toimenpiteet, jotka saattavat aiheuttaa vakavia henkilö- tai omaisuusvahinkoja ja/tai kuoleman.

HUOMIO

Vaarat ja vaaralliset toimenpiteet, jotka saattavat aiheuttaa vakavia henkilö- ja/tai omaisuusvahinkoja.

HUOM.

Hyödyllisiä jääkaapin käyttöön ja sen etuihin liittyviä tietoja.

Nämä varoitusmerkit auttavat estämään sinua ja muita loukkaantumasta.

Noudata niitä huolellisesti.

Kun olet lukenut tämän osion, pidä se tallessa tulevaa tarvetta varten.



Tärkeitä kuljetusta ja sijoituspaikkaa koskevia varoituksia

VAROITUS

- Laitetta on kuljetettava ja se on asennettava varovasti, jotta mitkään jäähdytyspiirin osat eivät vaurioituisi.
 - Jos jäähdytysainetta pääsee vuotamaan putkesta, se voi syttyä palamaan tai vaurioittaa silmiä. Jos havaitset vuodon, älä käytä avotulta tai mitään muutakaan, mikä voi sytyttää kaasun palamaan. Tuuleta laitteen sijoitustilaa useiden minuuttien ajan.
 - Tässä laitteessa on pieni määrä isobutaanijäähdytysainetta (R-600a). Se on ympäristöystävällinen kaasu, mutta syttyy kuitenkin helposti palamaan. Laitetta on kuljetettava ja se on asennettava varovasti, jotta mitkään jäähdytyspiirin osat eivät vaurioituisi.

Tärkeitä asennukseen liittyviä varoituksia

VAROITUS

- Älä asenna jääkaappia kosteaan tilaan tai muuhun sellaiseen paikkaan, jossa se voi joutua kosketuksiin veden kanssa.
 - Jos laitteen elektronisten osien eristys pääsee rapistumaan, seurauksena voi olla sähköisku tai tulipalo.
- Älä altista jääkaappia suoralle auringonvalolle tai muista laitteista, esimerkiksi uuneista tai lämmittimistä säteilevälle lämmölle.



Turvallisuusohjeet

- Älä kytke useita laitteita samaan monipistorasiaan. Jääkaappi tulee aina kytkeä omaan, erilliseen pistorasiaansa, jonka nimellisjännite vastaa jääkaapin arvokilvessä mainittua jännitettä.
 - Näin laitteen suorituskyky pysyy parhaana mahdollisena eivätkä kodin virtapiirit pääse ylikuormittumaan. Ylikuormitus ylikuumentaa johdot ja tämä voi aiheuttaa tulipalon.
- Älä kytke laitteen pistoketta löysään pistorasiaan.
 - Seurauksena voi olla sähköisku tai tulipalo.
- Älä käytä virtajohtoa, jos siinä tai sen jommassakummassa päässä on murtumia, kulumia tai muita vaurioita.
- Älä taivuta virtajohtoa liikaa äläkä aseta sen päälle mitään painavia esineitä.
- Älä vedä virtajohtoa äläkä taivuta sitä liikaa.
- Älä väännä äläkä solmi virtajohtoa.
- Älä ripusta johtoa minkään metalliesineen päälle äläkä aseta johdon päälle painavia esineitä tai pidä johtoa esineiden välissä. Älä myöskään työnnä johtoa laitteen takana olevaan tilaan.
- Kun siirrät jääkaappia, varo, ettei johto pääse kiertymään tai vaurioitumaan.
 - Seurauksena saattaa olla sähköisku tai tulipalo.
- Älä milloinkaan irrota jääkaapin virtajohtoa vetämällä johdosta. Ota aina tiiviisti kiinni pistokkeesta ja vedä se suoraan irti pistorasiasta.
 - Jos johto vaurioituu, seurauksena voi olla oikosulku, tulipalo ja/tai sähköisku.
- Älä säilytä laitteessa räjähtäviä aineita, esimerkiksi aerosolipurkkeja, joissa on herkästi syttyvää ponneainetta.

- Älä asenna laitetta lämmittimen tai herkästi syttyvien materiaalien lähelle.
- Älä asenna laitetta paikkaan, jossa voi esiintyä kaasuvuotoja.
 - Seurauksena saattaa olla sähköisku tai tulipalo.
- Jääkaappi tulee ennen käyttöä asentaa oikeanlaiseen paikkaan tässä käyttöoppaassa annettujen ohjeiden mukaisesti.
- Kytke pistoke pistorasiaan oikeassa asennossa siten, että johto osoittaa alaspäin.
 - Jos kytket pistokkeen ylösalaisin, johto voi katketa ja aiheuttaa sähköiskun tai tulipalon.
- Varmista, ettei jääkaapin takaosa pääse litistämään tai vaurioittamaan pistoketta.
- Pidä pakkausmateriaalit poissa lasten ulottuvilta.
 - Lapsi voi tukehtua, jos hän laittaa pakkausmateriaalia päähänsä.
- Laite on sijoitettava sellaiseen paikkaan, että virtajohtoon pääsee helposti käsiksi.
 - Jos et noudata tätä ohjetta, seurauksena saattaa olla sähkövuodon aiheuttama sähköisku tai tulipalo.
- Älä asenna laitetta kosteaan, rasvaiseen, pölyiseen tai sellaiseen paikkaan, jossa se altistuu suoralle auringonvalolle tai vedelle (esim. sadepisaraille).
 - Jos laitteen elektronisten osien eristys pääsee rapistumaan, seurauksena voi olla sähköisku tai tulipalo.
- Jos jääkaappiin on päässyt pölyä tai vettä, irrota pistoke pistorasiasta ja ota yhteyttä lähimpään Samsung Electronicsin huoltoliikkeeseen.
 - On olemassa tulipalon vaara.

Turvallisuusohjeet

- Älä seiso laitteen päällä äläkä laita sen päälle mitään esineitä (esimerkiksi pyykkiä, palavia kynttilöitä, palavia savukkeita, astioita, kemikaaleja, metalliesineitä tms.).
 - Tämä voi aiheuttaa sähköiskun, tulipalon, laitevikoja tai henkilövahinkoja.
- Kaikki suojamuovit on poistettava, ennen kuin laite kytketään pistorasiaan ensimmäistä kertaa.
- Jääkaappi on maadoitettava turvallisesti.
 - Varmista aina ennen jääkaapin osien käsittelyä tai korjaamista, että kaappi on maadoitettu. Sähkövuodot voivat aiheuttaa vaarallisia sähköiskuja.
- Maadoitukseen ei saa milloinkaan käyttää kaasuputkia, puhelinjohtoja tai muita mahdollisia ukkosenjohdattimia.
 - Jääkaappi on maadoitettava, jotta sähkövuotoja ei pääsisi tapahtumaan ja jotta jääkaapin vuotovirta ei aiheuttaisi sähköiskuja.
 - Tämä voi aiheuttaa sähköiskun, tulipalon, räjähdyksen tai toimintahäiriöitä.
- Kytke pistoke tiiviisti pistorasiaan. Älä käytä vaurioitunutta pistoketta, virtajohtoa tai löysää pistorasiaa.
 - Seurauksena saattaa olla sähköisku tai tulipalo.
- Jos virtajohto vaurioituu, pyydä valmistajaa tai sen huoltoliikettä vaihtamaan se välittömästi.
- Jääkaapin sulakkeen saa vaihtaa vain ammattitaitoinen asentaja tai huoltoliike.
 - Jos et noudata tätä ohjetta, seurauksena saattaa olla sähköisku tai henkilövahinkoja.
- Varmista, että virtajohto ei ole tarttunut mihinkään tai vaurioitunut, kun asetat laitteen paikalleen.

-
- Älä käytä monipistorasioita tai kannettavia virtalähteitä laitteen takana.

Asennukseen liittyviä muistutuksia

HUOMIO

- Jätä riittävästi tilaa jääkaapin ympärille ja asenna se tasaiselle pinnalle.
 - Pidä laitteen oma tai asennuskalusteen ilmanvaihtoaukko vapaana.
- Seisota laitetta 2 tuntia asennuksen jälkeen, ennen kuin käynnistät sen ja täytät sen ruokatarvikkeilla.
- Suosittelemme, että asennutat jääkaapin ammattitaitoisella asentajalla tai huoltoliikkeellä.
 - Jos et noudata tätä ohjetta, seurauksena saattaa olla sähköisku, tulipalo, räjähdys, laitevaurio tai henkilövahinkoja.
- Jos laitat oviin liikaa ruokatarvikkeita, jääkaappi saattaa kaatua ja aiheuttaa henkilövahinkoja.



Turvallisuusohjeet

Tärkeitä käyttöön liittyviä varoituksia

VAROITUS

- Älä kytke pistoketta pistorasiaan kostein käsin.
 - Tämä voi aiheuttaa sähköiskun.
- Älä säilytä laitteen päällä mitään esineitä.
 - Kun avaat tai suljet oven, laitteen päällä olevat esineet voivat pudota ja aiheuttaa henkilö- ja/tai omaisuusvahinkoja.
- Älä työnnä käsiäsi, jalkojasi tai metalliesineitä (esimerkiksi ruokailuvälineitä) jääkaapin alle tai taakse.
 - Tämä voi aiheuttaa sähköiskun tai vahinkoja.
 - Terävät reunat voivat aiheuttaa henkilövahinkoja.
- Älä koske pakastimen sisäseinämiä tai pakasteita kostein käsin.
 - Voit saada paleltuman.
- Älä aseta vettä sisältäviä astioita jääkaapin päälle.
 - Veden läikkyminen voi aiheuttaa sähköiskun tai tulipalon.
- Älä säilytä jääkaapissa tulenarkoja tai helposti syttyviä materiaaleja tai aineita (bentseeniä, ohentimia, propaanikaasua, alkoholia, eetteriä, nestekaasua tms.).
 - Jääkaappi on tarkoitettu vain ruoan säilyttämiseen.
 - Seurauksena saattaa olla tulipalo tai räjähdys.
- Lasten ei saa antaa leikkiä laitteella.
 - Pidä sormet poissa paikoista, joihin ne voivat jäädä puristuksiin. Ovien ja kaappien väliset alueet ovat tarkoituksellisesti ahtaita. Ole varovainen ovia avatessasi, jos lähistöllä on lapsia.



- Älä anna lasten roikkua ovesa tai sen lokeroissa. Seurauksena voi olla vakavia henkilövahinkoja.
- Älä päästä lapsia jääkaapin sisälle. He voivat jäädä sinne loukkuun.
- Älä laita käsiäsi laitteen pohjan alle.
 - Terävät reunat voivat aiheuttaa henkilövahinkoja.
- Älä säilytä jääkaapissa lääkkeitä, tieteellistä tutkimusmateriaalia tai tiettyä säilytyslämpötilaa edellyttäviä aineita.
 - Tarkkaa lämpötilanhallintaa edellyttäviä aineita ei saa säilyttää jääkaapissa.
- Älä aseta jääkaapin tai pakastimen sisään mitään muita kodinkoneita äläkä käytä niitä siellä, jolleivät ne ole valmistajan suosittelemaa tyyppiä.
- Jos havaitset kemiallisten aineiden hajua tai savua, irrota pistoke välittömästi pistorasiasta ja ota yhteyttä lähimpään Samsung Electronicsin huoltoliikkeeseen.
- Jos jääkaappiin on päässyt pölyä tai vettä, irrota pistoke pistorasiasta ja ota yhteyttä lähimpään Samsung Electronicsin huoltoliikkeeseen.
 - On olemassa tulipalon vaara.
- Älä anna lasten astua lokeroiden päälle.
 - Lokerot voivat mennä rikki ja lapsi saattaa liukastua.
- Älä jätä jääkaapin ovia auki, kun kukaan ei ole valvomassa laitetta, äläkä anna lasten mennä jääkaapin sisälle.
- Älä anna lasten mennä laitteen lokeroiden sisälle.
 - Lapsi voi satuttaa itsensä tai tukehtua, jos hän ei pääse pois laitteen sisältä.

Turvallisuusohjeet

- Älä laita jääkaappiin liikaa ruokaa.
 - Kun avaat oven, laitteessa olevat tavarat saattavat pudota ja aiheuttaa henkilö- tai omaisuusvahinkoja.
- Älä ruiskuta laitteen pinnalle mitään tulenarkoja aineita, esimerkiksi hyönteismyrkkyä.
 - Paitsi että tällaiset aineet ovat haitallisia terveydelle, ne voivat myös aiheuttaa sähköiskun, tulipalon tai toimintahäiriöitä.
- Älä käytä tai säilytä jääkaapin läheisyydessä tai sen sisällä mitään lämpötilaherkkiä aineita, esim. herkästi syttyviä suihkeita tai materiaaleja, hiilihappojäätä, lääkeaineita tai kemikaaleja.
- Älä kuivaa jääkaapin sisätiloja hiustenkuivaimella. Älä poista jääkaappiin mahdollisesti muodostuneita hajuja palavien kynttilöiden avulla.
 - Seurauksena saattaa olla sähköisku tai tulipalo.
- Älä seiso laitteen päällä äläkä laita sen päälle mitään esineitä (esimerkiksi pyykkiä, palavia kynttilöitä, palavia savukkeita, astioita, kemikaaleja, metalliesineitä tms.). Tämä voi aiheuttaa sähköiskun, tulipalon, laitevikoja tai henkilövahinkoja. Älä aseta vettä sisältäviä astioita laitteen päälle.
 - Veden läikkyminen voi aiheuttaa sähköiskun tai tulipalon.
- Älä yritä nopeuttaa sulatusprosessia millään mekaanisilla laitteilla tai muillakaan sellaisilla tavoilla, joita valmistaja ei ole erikseen suositellut.
- Varo vaurioittamasta laitteen jäähdytyspiiriä.

- Älä milloinkaan katso pitkään laitteen ultraviolettiled-valoon.
 - Ultravioletti säteet voivat rasittaa silmiä.
- Älä aseta pakastimen hyllyjä ylösalaisin. Hyllyjen pysäyttimet eivät saata toimia.
 - Lasihylly voi pudotessaan aiheuttaa henkilövahinkoja.
- Pidä sormet poissa paikoista, joihin ne voivat jäädä puristuksiin. Ovien ja kaappien väliset alueet ovat tarkoituksellisesti ahtaita. Ole varovainen ovia avatessasi, jos lähistöllä on lapsia.
- Jos havaitset kaasuvuodon, älä käytä avotulta tai mitään muutakaan, mikä voi sytyttää kaasun palamaan. Tuuleta laitteen sijoitustilaa useiden minuuttien ajan.
 - Älä koske laitteeseen tai virtajohtoon.
 - Älä käytä tuuletinta.
 - Kipinät voivat aiheuttaa räjähdyksen tai tulipalon.
- Käytä vain valmistajan tai sen huoltoliikkeen toimittamia LED-valoja.
- Pullot tulisi pitää mahdollisimman lähekkäin, jotta ne eivät pääsisi putoamaan.
- Tämä laite on tarkoitettu vain ruoan säilyttämiseen kotikäytössä.
- Älä korjaa, pura tai muuntele jääkaappia itse.
 - Luvattomat muutokset voivat aiheuttaa turvallisuusongelmia. Jos joudumme korjaamaan luvattomia muutoksia, laskutamme osista ja työtunneista täyden hinnan.
- Käytä vain tavallisia sulakkeita (kupari- tai rautalankaa yms. ei saa käyttää).

Turvallisuusohjeet

- Jos jääkaappi täytyy korjata tai asentaa uudelleen, ota yhteyttä lähimpään huoltoliikkeeseen.
 - Jos et noudata tätä ohjetta, seurauksena saattaa olla sähköisku, tulipalo, toimintahäiriö tai henkilövahinkoja.
- Jos laitteen sisä- tai ulkopuolinen LED-valo on palanut, ota yhteyttä lähimpään huoltoliikkeeseen.
- Jos laite haisee palaneelle tai siitä tulee savua, irrota pistoke pistorasiasta välittömästi ja ota yhteyttä lähimpään Samsung Electronicsin huoltoliikkeeseen.
 - Jos et noudata tätä ohjetta, seurauksena voi olla sähköisku tai tulipalo.
- Irrota pistoke pistorasiasta ennen jääkaapin sisävalon vaihtamista.
 - Muutoin voit saada sähköiskun.
- Jos sinulla on vaikeuksia vaihtaa muu kuin LED-valo, ota yhteyttä Samsungin huoltoon.
- Jos käyttämässäsi laitteessa on LED-valo, älä pura lampun suojusta ja LED-valoa itse.
 - Ota yhteyttä Samsungin huoltoon.
- Kytke pistoke tiiviisti pistorasiaan.
- Älä käytä vaurioitunutta pistoketta, virtajohtoa tai löysää pistorasiaa.
 - Seurauksena saattaa olla sähköisku tai tulipalo.

Käyttövaroitus

VAROITUS

- Pidä laitteen omat tai asennuskalusteen ilmanvaihtoaukot vapaina.

-
- Älä yritä nopeuttaa sulatusprosessia millään mekaanisilla laitteilla tai muilla sellaisilla tavoilla, joita valmistaja ei ole erikseen suositellut.
 - Varo vaurioittamasta laitteen jäähdytyspiiriä.
 - Älä käytä laitteen ruoansäilytystiloissa mitään muita kodinkoneita, jolleivät ne ole valmistajan suosittelemaa tyyppiä.

Käyttöön liittyviä muistutuksia

HUOMIO

- Älä pakasta täysin sulaneita ruokia uudelleen. Älä laita hiilihapollisia tai poreilevia juomia pakastimeen. Älä laita pulloja tai lasisia säilytysastioita pakastimeen.
 - Kun niiden sisältö jäätyy, lasi voi mennä rikki ja aiheuttaa henkilövahinkoja.
- Jotta laitteen suorituskyky olisi paras mahdollinen:
 - Älä aseta ruokia liian lähelle jääkaapin takaosan ilmanvaihtoaukkoja, sillä jääkaapin sisäinen ilmanvaihto saattaa estyä.
 - Kääri ruoat oikeanlaisiin pakkauksiin tai käytä ilmatiiviitä rasioita, ennen kuin laitat ruokatavaroita jääkaappiin.
 - Älä laita lasipulloja tai hiilihapollisia juomia pakastimeen. Neste voi jäätyä ja lasi voi mennä rikki. Rikkinäiset juomapullot voivat aiheuttaa vammoja.
 - Kiinnitä huomiota pakastettavien ruokien enimmäissäilytysaikoihin ja viimeisiin käyttöpäiviin.

Turvallisuusohjeet

- Älä laita laseja, pulloja tai hiilihapollisia juomia pakastimeen.
 - Astia saattaa jäättyä ja aiheuttaa rikkoutuessaan henkilövahinkoja.
- Älä laita hiilihapollisia tai poreilevia juomia pakastimeen. Älä laita pulloja tai lasisia säilytysastioita pakastimeen.
 - Kun niiden sisältö jäätyy, lasi voi mennä rikki ja aiheuttaa henkilö- tai omaisuusvahinkoja.
- Takuu ja muutokset.
 - Samsungin takuu ei kata mitään ulkopuolisten tähän kodinkoneeseen tekemiä muutoksia eikä Samsung ole vastuussa mistään sellaisista turvallisuuteen liittyvistä ongelmista, joita ulkopuolisten tekemät muutokset voivat aiheuttaa.
- Jääkaapin sisällä olevia ilmanvaihtoaukkoja ei saa tukkia.
 - Jos jääkaapin ilmanvaihtoaukot tukitaan – erityisesti muovipussilla – kaappi saattaa viiletä liikaa.
- Pyyhi laitteen sisältä pois kaikki ylimääräinen kosteus ja jätä ovet auki.
 - Muutoin laitteen sisälle voi muodostua pahaa hajua tai hometta.
- Jos jääkaappi irrotetaan sähköverkosta, on odotettava vähintään 5 minuuttia, ennen kuin se kytketään verkkoon uudelleen.
- Jos jääkaappi kastuu, irrota pistoke pistorasiasta ja ota yhteyttä lähimpään Samsung Electronicsin huoltoliikkeeseen.
- Älä kohdistä lasipintoihin iskuja tai liikaa voimaa.
 - Jos lasi menee rikki, se voi aiheuttaa henkilö- ja/tai omaisuusvahinkoja.

-
- Varo, etteivät sormesi juutu laitteen osiin.
 - Jos jääkaappi vuotaa, ota yhteyttä lähimpään huoltoliikkeeseen.
 - Vaarana voi olla sähköisku tai tulipalo.

Puhdistamiseen liittyviä muistutuksia

HUOMIO

- Älä suihkuta vettä suoraan jääkaapin sisä- tai ulkopinnoille.
 - Vaarana voi olla sähköisku tai tulipalo.
- Älä kuivaa jääkaapin sisätiloja hiustenkuivaimella.
- Älä poista jääkaappiin mahdollisesti muodostuneita hajuja palavien kynttilöiden avulla.
 - Seurauksena saattaa olla sähköisku tai tulipalo.
- Älä ruiskuta puhdistusainetta suoraan laitteen näyttöön.
 - Näyttöön painetut tekstit saattavat kuluu pois.
- Jos laitteen sisälle on päässyt jotakin sinne kuulumatonta ainetta, esimerkiksi vettä, irrota virtajohto pistorasiasta ja ota yhteyttä lähimpään huoltoliikkeeseen.
 - Jos et noudata tätä ohjetta, seurauksena saattaa olla sähköisku tai tulipalo.
- Poista lika ja pöly pistokkeen piikeistä puhtaalla, kuivalla liinalla. Älä käytä pistokkeen puhdistamiseen märkää tai kosteaa liinaa.
 - Muutoin seurauksena voi olla sähköisku tai tulipalo.
- Älä puhdista laitetta suihkuttamalla sen päälle vettä.

Turvallisuusohjeet

- Älä käytä puhdistamiseen bentseeniä, ohennusaineita, Cloroxia tai kloridia.
 - Ne voivat vaurioittaa laitteen pintaa ja aiheuttaa tulipalon.
- Irrota laitteen virtajohto pistorasiasta ennen puhdistamista ja huoltoa.
 - Jos et noudata tätä ohjetta, seurauksena saattaa olla sähköisku tai tulipalo.

Tärkeitä hävittämiseen liittyviä varoituksia

VAROITUS

- Hävitä laitteen pakkausmateriaalit ympäristöystävällisellä tavalla.
- Ennen kuin hävität laitteen, varmista, etteivät mitkään jääkaapin takana olevista putkista ole rikki.
- Jäähdytysaineena käytetään joko R-600a:ta tai R-134a:ta. Tarkista pakastimen takana oleva kompressorikytkin tai pakastimen sisällä oleva tyyppikilpi, jos haluat tietää, mitä jäähdytysainetta laitteessa käytetään. Jos jääkaappi sisältää helposti syttyvää kaasua (jäähdytysaine R-600a), pyydä turvalliset hävitysohjeet paikallisilta viranomaisilta.
- Kun hävität jääkaappia, irrota ovet sekä niiden tiivisteet ja salvat, jotta lapset tai eläimet eivät voisi jäädä loukkuun kaapin sisään. Lasten ei saa antaa leikkiä laitteella. Jos lapsi juuttuu laitteen sisään, hän voi satuttaa itsensä tai tukehtua kuoliaaksi.
 - Jos lapsi juuttuu laitteen sisään, hän voi saada vammoja tai tukehtua kuoliaaksi.

- Laitteen eristykseen on käytetty syklopentaania. Eristysmateriaalin kaasut edellyttävät erityiskäsittelyä, kun laite hävitetään. Pyydä ympäristön kannalta turvalliset hävitysohjeet paikallisilta viranomaisilta.
- Pidä kaikki pakkausmateriaalit poissa lasten ulottuvilta, sillä ne saattavat olla vaarallisia lapsille.
 - Jos lapsi laittaa pussin päähänsä, hän saattaa tukehtua.

Lisävinkkejä oikeanlaiseen käyttöön

- Selvitä sähkökatkoksen sattuessa sähkölaitokselta, kuinka kauan katkos tulee kestämään.
 - Jos katkos kestää enintään tunnin tai pari, se ei tavallisesti vaikuta jääkaapin lämpötilaan. Vältä kuitenkin laitteen ovien avaamista sähkökatkoksen aikana.
 - Jos sähkökatkos kestää yli 24 tuntia, poista ja hävitä kaikki pakasteet.
- Jääkaappi saattaa toimia epävakaasti (pakasteet voivat sulaa tai pakastimen sisälämpötila nousta liikaa), jos sitä säilytetään pitkän aikaa alemmassa kuin sille tarkoitettussa lämpötilassa.
- Joidenkin ruoka-aineiden säilyttäminen jääkaapissa voi niiden ominaisuuksien vuoksi vaikuttaa haitallisesti niiden säilyvyyteen.
- Laite on jäätymätön, joten sitä ei tarvitse sulattaa erikseen. Tämä tehdään automaattisesti.

Turvallisuusohjeet

- Lämpötilan kohoaminen sulatuksen aikana vastaa ISO-vaatimuksia. Jos haluat välttää pakasteiden turhan lämpenemisen sulatuksen aikana, kääri pakasteet useampaan kerrokseen sanomalehtipaperia.
- Älä pakasta täysin sulaneita ruokia uudelleen.

Energiansäästövinkkejä

- Asenna laite viileisiin, kuiviin tiloihin, joissa on kunnollinen ilmanvaihto. Varmista, ettei laite altistu suoralle auringonvalolle. Älä milloinkaan sijoita laitetta suoran lämmönlähteen (esim. lämpöpatterin) läheisyyteen.
- Energiansäästöyistä suosittelemme, että laitteen ilmanvaihtoaukkoja ja -ritilöitä ei tukita.
- Anna lämpimän ruoan jäähtyä, ennen kuin laitat sen laitteen sisälle.
- Sulata pakasteet jääkaapissa. Voit hyödyntää pakasteiden viileyttä jääkaapissa olevien ruokien viilentämiseen.
- Älä pidä jääkaapin ovea auki liian kauan, kun säilöt ruokaa tai otat ruokatavaroita pois. Mitä lyhyemmän aikaa ovi on auki, sitä vähemmän huurretta pakastimeen kertyy.
- On suositeltavaa jättää jääkaapin taakse ja sivuille vapaata tilaa. Tämä auttaa vähentämään energiankulutusta ja pitää sähkölaskut pienempinä.
- Jotta laite hyödyntäisi kuluttamansa energian mahdollisimman tehokkaasti, kaikki sen sisällä olevat osat, esimerkiksi laatikot, lokerot ja hyllyt, tulisi pitää niissä paikoissa, joissa ne toimitettaessa olivat.

Tämä laite on tarkoitettu kotitalouskäyttöön ja sitä vastaaviin käyttötilanteisiin, esimerkiksi

- kauppojen, toimistojen ja muiden työpaikkojen henkilökunnan ruokailutiloihin
- maataloille, hotellien ja motellien asiakkaille ja muihin asuintiloja vastaaviin ympäristöihin
- majatalotyyppeihin ympäristöihin
- pitopalveluille ja muuhun ei-vähittäiskauppakäyttöön.

Turvallisuusohjeet

Sähkö- ja elektroniikkalaiteromua koskevat ohjeet



Tuotteen turvallinen hävittäminen (elektroniikka ja sähkölaitteet)
(Jätteiden lajittelua käyttävät maat)

Oheinen merkintä tuotteessa, lisävarusteissa tai käyttöohjeessa merkitsee, että tuotetta tai lisävarusteina toimitettavia sähkölaitteita (esim. laturia, kuulokkeita tai USB-kaapelia) ei saa hävittää kotitalousjätteen mukana niiden käyttöiän päätyttyä. Virheellisestä jätteenkäsittelystä ympäristölle ja terveydelle aiheutuvien haittojen välttämiseksi tuote ja lisävarusteet on eroteltava muusta jätteestä ja kierrätettävä kestävän kehityksen mukaista uusiokäyttöä varten.

Kotikäyttäjät saavat lisätietoja tuotteen ja lisävarusteiden turvallisesta kierrätyksestä ottamalla yhteyttä tuotteen myyneeseen jälleenmyyjään tai paikalliseen ympäristöviranomaiseen.

Yrityskäyttäjien tulee ottaa yhteyttä tavarantoimittajaan ja selvittää hankintasopimuksen ehdot. Tuotetta tai sen lisävarusteita ei saa hävittää muun kaupallisen jätteen seassa.

Lisätietoja Samsungin ympäristösitoumuksista ja tuotekohtaisista lainsäädännöllisistä velvollisuuksista (esim. REACH ja WEEE tai akut) on kestävää toimintaa koskevalla sivulla sivustossamme www.samsung.com

(Koskee vain Euroopassa ja Yhdistyneessä kuningaskunnassa myytäviä tuotteita)

Asentaminen

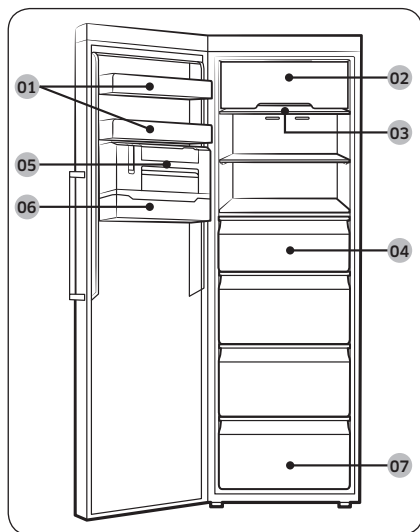
Jääkaappi on vahinkojen välttämiseksi asennettava tarkalleen näiden ohjeiden mukaisesti.

⚠ VAROITUS

- Käytä jääkaappia tässä oppaassa kuvatulla tavalla ja vain siihen tarkoitukseen, johon laite on suunniteltu.
- Huoltotyöt saa tehdä vain ammattitaitoinen asentaja.
- Hävitä laitteen pakkausmateriaalit paikallisten määräysten mukaisesti.
- Sähköiskujen välttämiseksi virtajohto tulee irrottaa pistorasiasta ennen huoltoa tai varaosien vaihtoa.

Jääkaapin kuvaus

Jääkaapin mukana toimitetut osat saattavat mallista tai käyttömaasta riippuen olla erilaisia kuin kuvassa.



- 01 Ovilokero
- 02 Ylähyllyn luukku *
- 03 Pakastimen hylly
- 04 Pakastelokero
- 05 Jäähilekone *
- 06 Jääpalarasia *
- 07 Alalokero

* Vain soveltuviissa malleissa.

📖 HUOM.

- Energiatehokkuussyistä hyllyt, lokerot ja laatikot tulee säilyttää alkuperäisillä paikoillaan.

Asentaminen

Vaiheittainen asennus

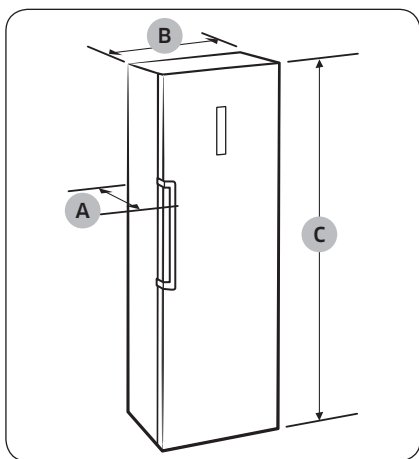
VAIHE 1 Valitse asennuspaikka

Asennuspaikkaa koskevat vaatimukset:

- Kestävä, tasainen pinta ilman mattoa tai sellaisia lattiamateriaaleja, jotka voivat estää ilmanvaihdon.
- Etäällä suorasta auringonvalosta.
- Riittävästi tilaa oven avaamiseen ja sulkemiseen.
- Kaukana lämmönlähteistä.
- Riittävästi tilaa huoltotoille.
- Lämpötilarajat: 10-43 °C

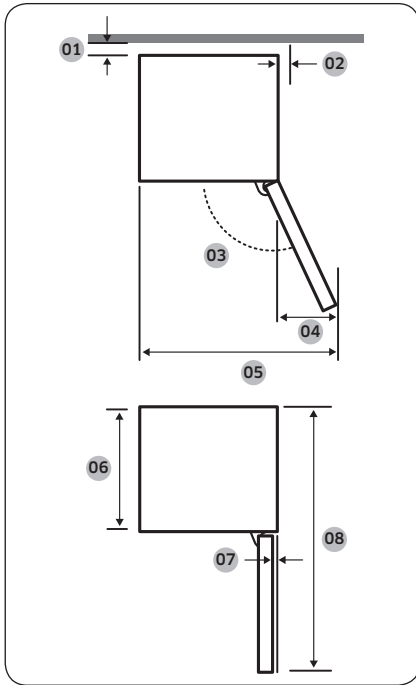
Vapaa tila

Tarkista asennuksen tilavaatimukset alla olevista kuvista ja taulukosta.



Syvyys "A"	688
Leveys "B"	595
Kokonaiskorkeus "C"	1853

(yksikkö: mm)



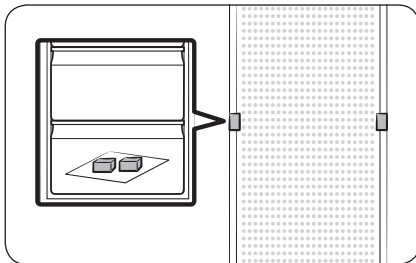
01	yli 50 mm suositellaan
02	yli 12 mm suositellaan
03	92°
04	57,5
05	648
06	575
07	5,5
08	1194

(yksikkö: mm)

HUOM.

Taulukossa mainitut mitat voivat vaihdella mittaustavasta riippuen.

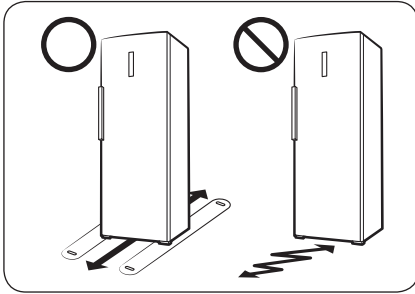
VAIHE 2 Välikappaleet (vain soveltuviissa malleissa)



1. Avaa ovi ja paikanna laitteen mukana toimitetut välikappaleet (2 kpl).
2. Avaa välikappaleiden pakkaukset ja kiinnitä kappaleet jääkaapin taakse kuvassa näytetyllä tavalla. Kappaleet helpottavat takaseinän ilmanvaihtoa ja säästävät sähköä.

Asentaminen

VAIHE 3 Lattia



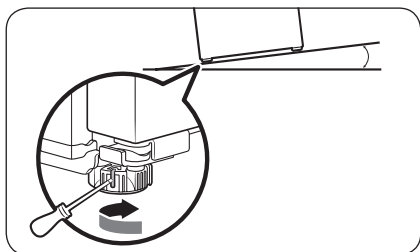
- Jääkaapin asennusalue on kestävä täyden jääkaapin paino.
- Voit suojata lattiaa asettamalla suuren pahvinpalan jääkaapin jalkojen alle.
- Kun jääkaappi on lopullisella paikallaan, älä siirrä sitä, jollei se ole välttämätöntä. Tämä on tärkeää lattian suojaamiseksi. Voit tarvittaessa käyttää paksua paperia tai kangasta (esimerkiksi vanhaa mattoa) siirtoalueen suojana.

VAIHE 4 Säädä säätöjalkoja

⚠ HUOMIO

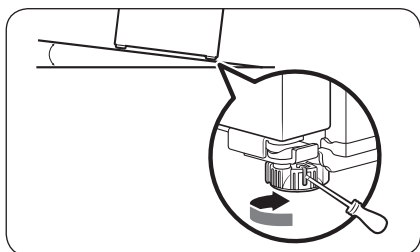
- Jääkaappi on tasapainotettava tasaiselle, kestäväälle lattialle. Jos et noudata tätä ohjetta, jääkaappi voi vaurioitua tai aiheuttaa henkilövahinkoja.
- Jääkaapin on oltava tyhjä tasapainottamisen aikana. Varmista, ettei jääkaapin sisällä ole ruokaa.
- Säädä etuosa turvallisuussyistä hieman takaosaa korkeammalle.

Jääkaappi voidaan tasapainottaa käyttämällä etujaloissa olevaa tasapainotusruuvia (säädintä). Tee tasapainotus litteäpäisellä ruuvimeisselillä.



Vasemman puolen korkeuden säätäminen:

Aseta litteäpäinen ruuvimeisseli vasemman puolen etujalan säätimeen. Voit nostaa korkeutta kääntämällä säädintä myötäpäivään ja laskea sitä kääntämällä säädintä vastapäivään.



Jääkaapin oikean puolen korkeuden säätäminen:

Aseta litteäpäinen ruuvimeisseli oikean puolen etujalan säätimeen. Voit nostaa korkeutta kääntämällä säädintä myötäpäivään ja laskea sitä kääntämällä säädintä vastapäivään.

Asentaminen

VAIHE 5 Käyttöönotto

Seuraavien vaiheiden jälkeen jääkaapin tulisi olla täydessä toimintakunnossa.

1. Poista hyllyjä kuljetuksen ajaksi suojaamaan laitetut pehmustetyynyt hyllyjen kaikista nurkista.
2. Käynnistä jääkaappi kiinnittämällä virtajohto pistorasiaan.
3. Avaa ovi ja varmista, että sisävalo syttyy.
4. Aseta lämpötila matalimpaan asetukseen ja odota, kunnes jääkaappi on asetetussa lämpötilassa. Nyt jääkaappi on käyttövalmis.

HUOM.

Jääkaapin käynnistyessä kuulet hälytysäänen. Poista hälytys käytöstä painamalla Freezer (Pakastin) -painiketta.

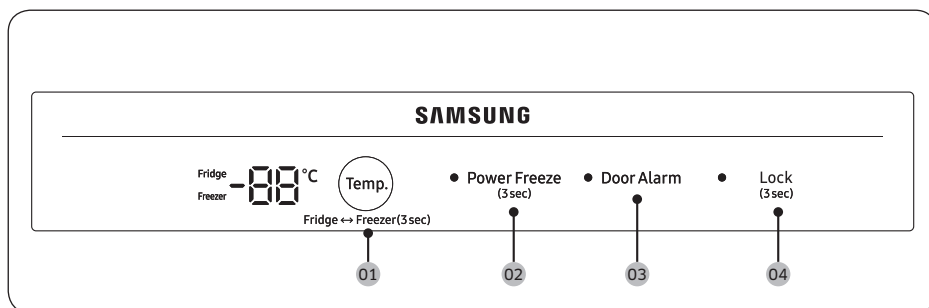
VAIHE 6 Lopputarkastus

Kun asennus on tehty, varmista seuraavat:

- Jääkaapin johto on kiinnitetty pistorasiaan ja maadoitus on tehty oikein.
- Jääkaappi on asennettu tasaiselle, suoralle alustalle, ja jääkaapin ja seinän tai asennuskalusteen välissä on riittävän leveä rako.
- Jääkaappi on suorassa ja vankasti lattiaa vasten.
- Oven voi avata ja sulkea esteettä, ja sisävalo syttyy automaattisesti, kun ovi avataan.

Toiminnot

Toimintopaneeli



01 Temp. (Lämpötila) / Mode select (Tilanvalitsin) **02** Power Freeze (Tehopakastus)

03 Door Alarm (Ovihälytys)

04 Lock (Lukitus)

01 Lämpötila / Tilanvalitsin

Temp. (Lämpötila)	<p>Paina asettaaksesi haluamasi lämpötilan.</p> <ul style="list-style-type: none">• Pakastin -tilassa lämpötilaksi voi asettaa -15 °C ... -23 °C. (Oletuslämpötila on -19 °C.)• Jääkaappi -tilassa lämpötilaksi voi asettaa 7 °C ... 1 °C. (Oletuslämpötila on 3 °C.)
Mode select (Tilanvalitsin)	<p>Vaihda Pakastin- ja Jääkaappi -tilojen välillä painamalla 3 sekuntia.</p> <ul style="list-style-type: none">• Pakastimen merkkivalo syttyy, kun Pakastin -tila on valittu.• Jääkaapin merkkivalo syttyy, kun Jääkaappi -tila on valittu.

⚠ VAROITUS

- Älä laita nestettä sisältäviä lasipulloja pakastimeen. Kun Jääkaappi -tila perutaan, lasipullot voivat särkyä tai haljeta pakastimessa.
- Muista poistaa pakastetut ruoat pakastimesta ennen kuin otat Jääkaappi -tilan käyttöön. Pakastetut ruoat sulavat ja pilaantuvat lämpötilan noustessa (kun Pakastin -tila vaihdetaan Jääkaappi -tilaan).
- Muista poistaa jäähdytetyt ruoat pakastimesta ennen kuin otat Pakastin -tilan käyttöön. Jäähdytetyt ruoat saattavat jäätyä lämpötilan laskiessa (kun Jääkaappi -tila vaihdetaan Pakastin -tilaan).

📖 HUOM.

Jos haluat käyttää Fridge (Jääkaappi) -tilaa, ruoan ja erityisesti vihannesten säilyttämiseen suositellaan muoviasiastioita.

Toiminnot

02 Tehopakastus (3 s)

Power Freeze (Tehopakastus)	<p>Tehopakastus nopeuttaa pakastusta käyttämällä suurinta puhallinnopeutta. Pakastin käy täydellä puhallinnopeudella 50 tuntia ja palaa sen jälkeen aiempaan lämpötilaansa.</p> <ul style="list-style-type: none">• Ota Tehopakastus käyttöön pitämällä Power Freeze (Tehopakastus) -painiketta painettuna 3 sekuntia. Painikkeen vasemmalla puolella oleva LED-merkkivalo syttyy, ja jääkaappi nopeuttaa pakastamisprosessia.• Ota toiminto pois käytöstä pitämällä Power Freeze (Tehopakastus) -painiketta uudelleen painettuna 3 sekuntia. Pakastin siirtyy takaisin aiempaan lämpötila-asetukseen.• Jos haluat pakastaa suuren määrän ruokaa, ota Tehopakastus käyttöön vähintään 20 tuntia ennen pakastamista. <p>HUOM.</p> <ul style="list-style-type: none">• Tehopakastus kuluttaa enemmän sähköä. Muista ottaa se pois käytöstä ja palauttaa aiempi lämpötila-asetus, kun et käytä sitä.• Jos haluat pakastaa suuren määrän ruokaa nopeasti, poista lokerot ja käytä mukana tulevaa hyllyä.
-----------------------------	--

03 Ovihälytys

Door Alarm (Ovihälytys)	<p>Voit asettaa hälytyksen muistutukseksi. Jos ovi on auki yli 2 minuuttia, jääkaappi antaa äänimerkin ja painikkeen vasemmalla puolella oleva LED-merkkivalo alkaa vilkkua.</p> <p>Voit ottaa hälytyksen käyttöön ja poistaa sen käytöstä painamalla Door Alarm (Ovihälytys) -painiketta.</p>
-------------------------	---

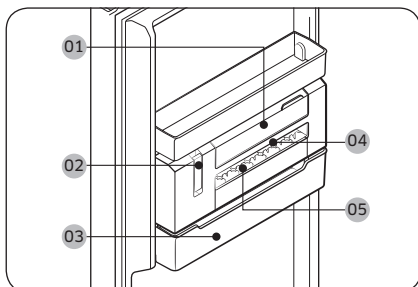
04 Lukitus (3 s)

Lock (Lukitus)	<p>Estä painikkeiden painaminen vahingossa pitämällä Lock (Lukitus) -painiketta painettuna 3 sekuntia. Tämä ottaa Lukitus -toiminnon käyttöön. Kaikki painikkeet ovat poissa käytöstä, kun painikkeen vasemmalla puolella oleva LED-merkkivalo palaa.</p> <p>Ota toiminto pois käytöstä pitämällä painiketta uudelleen painettuna 3 sekuntia. Kaikki painikkeet toimivat normaalisti.</p>
----------------	--

Erikoisominaisuudet

Jääkaapin erikoistoiminnot saattavat mallista tai käyttömaasta riippuen olla erilaisia, kuin kuvan laitteessa.

Jäähilekone (vain soveltuvat mallit)



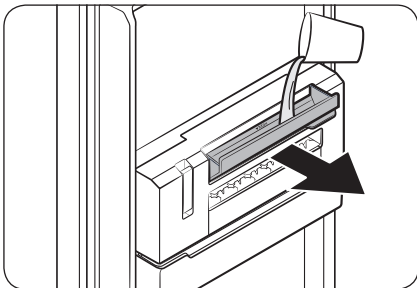
- 01 Vesiastia
- 02 Jääpalavipu
- 03 Jääsäiliö
- 04 Jääpalalokero
- 05 Jääpalalokeron kansi

HUOM.

Jos et halua valmistaa jäätä, poista Jäähilekone, jotta tilaa jää enemmän muuhun käyttöön. Silloin voit käyttää jääsäiliötä yleissäilytystilana.

Toiminnot

Jään annosteleminen käsin



1. Vedä **vesiastian** kahvaa avataksesi sen, ja täytä astia sitten vedellä maksimiviivaan saakka. Sulje astia varovasti, jotta vesi ei roisku tai vuoda.

⚠ HUOMIO

- Älä täytä yli enimmäisrajan. Liian suuri vesimäärä aiheuttaa jään juuttumisen, eikä laite toimi hyvin.
- Käytä vain juomakelpoista vettä. Muut nesteet, kuten vihreä tee tai maito, eivät toimi hyvin.
- Sulje **vesiastia** varovasti. Muuten vesi voi roiskua tai vuotaa.

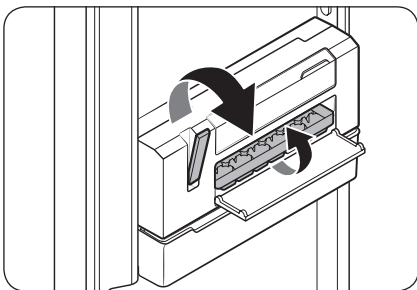
📖 HUOM.

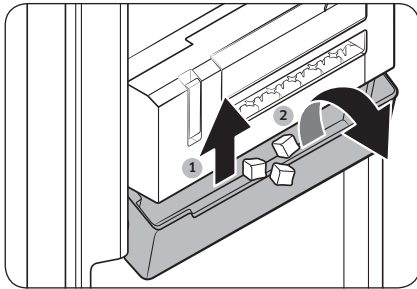
- Jos havaitset vesivuodon, avaa **vesiastia** ja tarkista, että vesikanava **jääpalalokeroon** ei ole jäänyt. Jos näin on, kaada haaleaa vettä **vesiastiaan** maksimiviivaan saakka. Anna kanavan sulaa.
- On suositeltavaa puhdistaa säännöllisesti vesiastian kanava **jääpalalokeroon**, koska kanava jäätyy helposti.

2. Tarkista, jäätyykö jää kokonaan. Vasta kun jää on jäätynyt kokonaan, vedä **jääntekovivusta**. Silloin **jääpalalokero** kiertyy ja purkaa jäätä **jääsäiliöön**.

⚠ HUOMIO

- Älä vedä vipua ennen kuin jää on jäätynyt täysin. Puoliksi jäätynyt jää voi juuttua ja vaurioittaa **jääsäiliötä**.





3. Annostele jäätä nostamalla jääsäiliötä hieman ja kallistamalla sitä eteenpäin.

⚠ HUOMIO

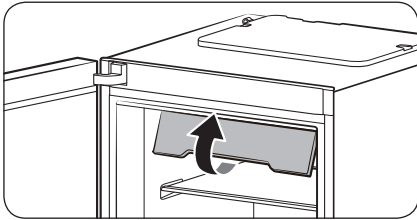
- Älä kallista nostamatta jääsäiliötä. Jääsäiliö voi rikkoutua.
- Älä kaada vettä suoraan jääsäiliöön tehdäkseksi jäätä. Jääsäiliö voi rikkoutua.
- Älä jätä pakastimen ovea auki. Jääsäiliössä oleva jää sulaa ja juuttuu.
- Jos sähkövirta katkeaa, muista tyhjentää jääsäiliö ennen kuin teet uutta jäätä.
- Käytä vain juomakelpoista vettä.

📖 HUOM.

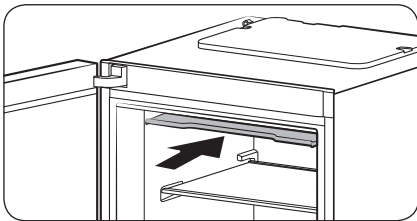
- Jäästä riippuen jääkuutiot eivät ehkä tule kaikki kerralla. Jos niin käy, yritä vetää vipua useamman kerran.
- Jos jäätä ei tule ulos liian suuren veden täyttömäärän takia, poista jääpalalokero ja tyhjennä se. Jos tämä ongelma toistuu, irrota Jäähilekone ja tyhjennä se.

Toiminnot

Ylähyllyn luukun avaaminen (vain soveltuvisissa malleissa)



1. Vedä ylähyllyn luukun yläosa kokonaan ylös.

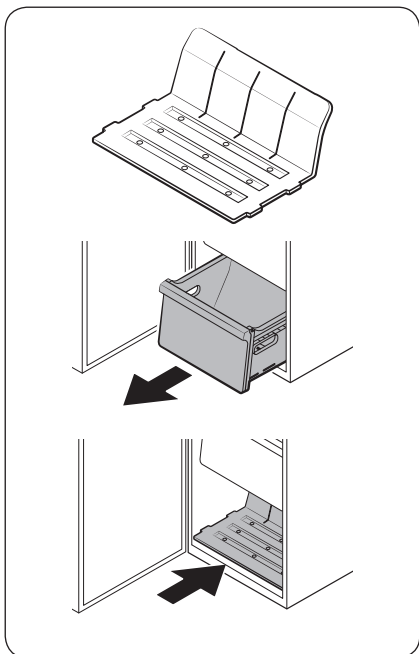


2. Työnnä sen jälkeen luukku sisään perälle asti.

HUOM.

- Jos haluat ottaa jotakin pakastimesta tai laittaa sinne jotakin, ylähyllyn luukku on taitettava ensin ylös.
- Ylähyllyn luukku on irrotettava. Voit poistaa sen, jos et halua käyttää sitä.

Säilytystilan lisääminen (vain soveltuviissa malleissa)



Jos tarvitset lisää säilytystilaa, poista ylähyllyn luukku ja kaikki neljä laatikkoa ja aseta laitteen mukana tuleva hylly (ks. kuva) pääyksikön sisäpuolen alaosaan. Poista sen jälkeen jäähilekone.

HUOM.

- Ylähyllyn luukun ja laatikoiden poistaminen ei vaikuta pakastimen lämpötilaan tai mekaanisiin ominaisuuksiin.
- Pakastimen ilmoitettu säilytystilan määrä on laskettu ilman ylähyllyn luukkuja ja laatikoita, laitteen mukana toimitettava hylly asennettuna paikalleen.

Huolto

Oven kätisyyden vaihto

⚠ VAROITUS

- Takuu ei kata valtuuttamattomien huoltoliikkeiden tekemiä epäonnistuneita kätisyyden vaihtamisia tai niiden aiheuttamia omaisuusvahinkoja.
- Varmista ennen oven kätisyyden vaihtamista, että jääkaappi on irrotettu virtalähteestä.
- Odota vähintään yksi tunti kätisyyden vaihtamisen jälkeen. Tämä estää mahdollisen sähköiskun.
- Ovien kätisyyden saa vaihtaa vain jokin Samsungin valtuuttamista huoltoliikkeistä asiakkaan omalla kustannuksella, koska takuu ei kata tällaisia huoltotoimenpiteitä.

⚠ HUOMIO

Ovi on painava. Oven vaihdossa pitää olla mukana vähintään kaksi henkilöä. Muuten voi aiheutua henkilövahinkoja.

Tarvittavat työkalut (eivät sisälly toimitukseen)



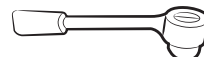
Ristipääruuvimeisseli



Litteäpäinen ruuvimeisseli



Jakoavain



8 mm:n hylsyavain (pulteille)

Lisävarusteet

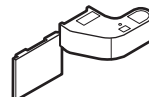
Alla olevat lisävarusteet voivat olla erilaisia eri malleissa.



Oikeanpuoleinen yläsarana



Vasemmanpuoleinen oven yläsuojus

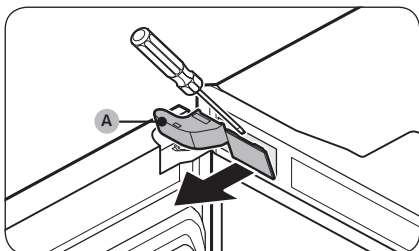


Oikeanpuoleisen yläsaranan suojuus

⚠ HUOMIO

Pidä kätisyyden vaihtamisen aikana kaikki jääkaapin pienet osat (ruuvit, suojuukset jne.) pois lasten ulottuvilta turvallisuussyistä.

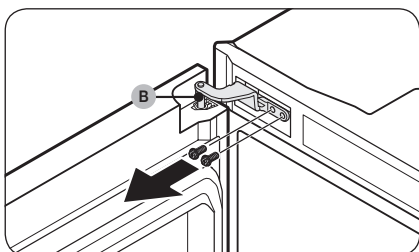
Vaiheittaiset ohjeet



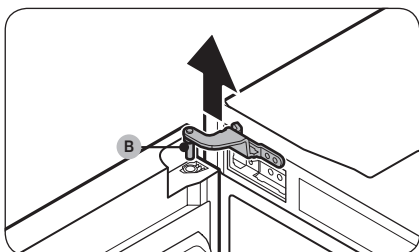
1. Poista vasemmanpuoleisen yläsaranan suojuks (A) litteäpäisellä ruuvimeisselillä.

HUOM.

Pidä poistettu osa tallessa myöhempää käyttöä varten.



2. Käytä vasemmanpuoleisen yläsaranan (B) kiinnitysruuvien irrottamiseen hylsyavainta (8 mm).



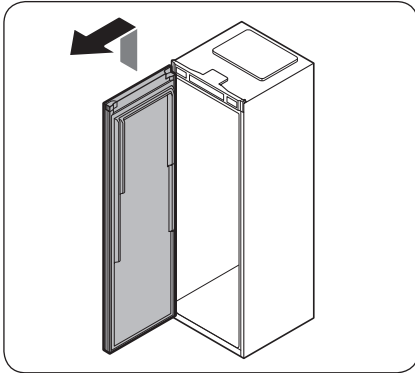
3. Irrota vasemmanpuoleinen yläsarana (B) nostamalla sitä.

HUOM.

Pidä poistettu osa tallessa myöhempää käyttöä varten.

Huolto

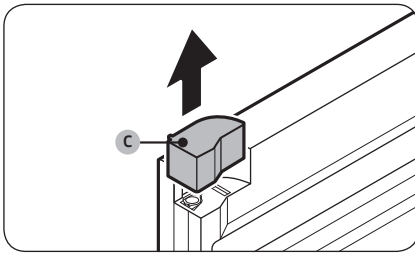
Huolto



4. Irrota ovi alasaranasta nostamalla ovea.

⚠ HUOMIO

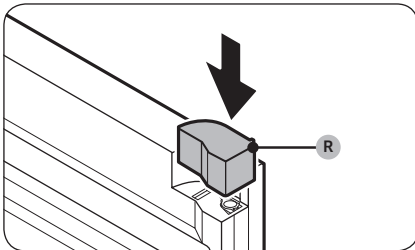
Ovi on painava. Ole varovainen ovea poistettaessa vaurioiden ja vammojen välttämiseksi.



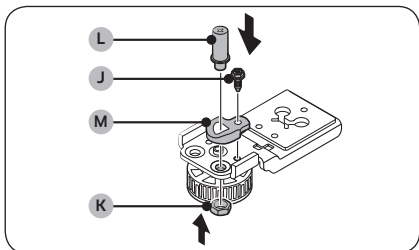
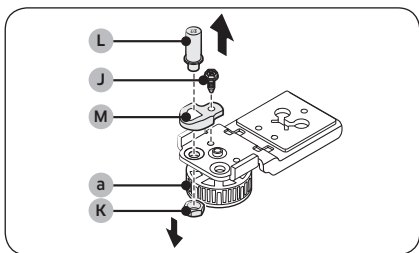
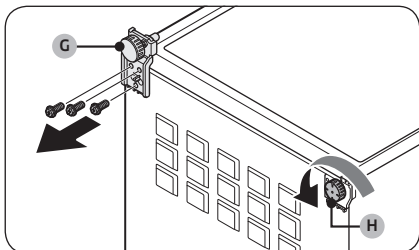
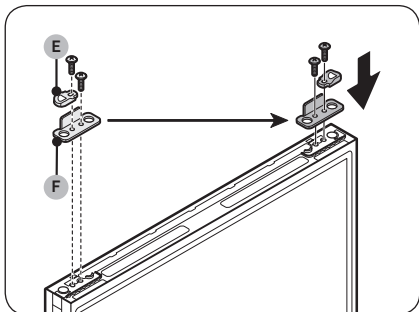
5. Irrota oikeanpuoleinen oven yläsuojus (C) ovesta.

📖 HUOM.

Pidä poistettu osa tallessa myöhempää käyttöä varten.



6. Kiinnitä mukana toimitettu vasemmanpuoleinen oven yläsuojus (R) oveen.



7. Irrota oven alaosassa oleva oven nostonokka (E) ja ovistopperi (F) tässä järjestyksessä.

- Irrota jokaisen kunkin osan kiinnittävä ruuvi Philips-ruuvimeisselillä.

8. Kiinnitä ovistopperi (F) ja oven nostonokka (E) tässä järjestyksessä oven vastakkaiselle puolelle.

- Kiinnitä kukin osa ruuvilla Philips-meisselillä.

9. Aseta jääkaappi varovasti alas.

10. Irrota alasarana (G).

- Käytä alasaranan (G) kiinnitysruuvien irrottamiseen hylsyavainta (8 mm).

11. Irrota säätöjalka kääntämällä säätöjalkaa (H) vastapäivään.

12. Irrota ruuvi (J) hylsyavaimella (8 mm).

13. Irrota akselin mutteri (K) jakoavaimella.

HUOM.

Löysää säädintä (a) tarvittaessa irrottaessasi akselin mutteria (K).

14. Irrota saranan akseli (L) Philips-ruuvimeisselillä.

15. Irrota saranan nostonokka (M).

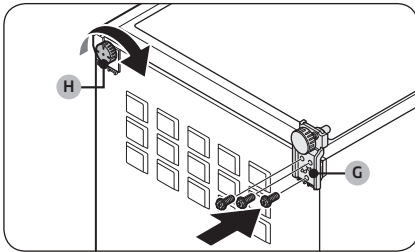
16. Aseta saranan nostonokka (M) alasaranan vastakkaiselle puolelle.

17. Kiinnitä saranan akseli (L) Philips-ruuvimeisselillä.

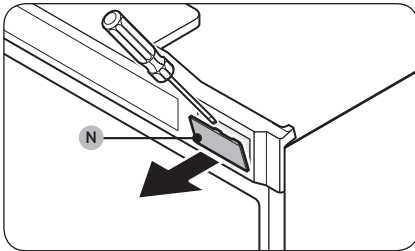
18. Kiinnitä akselin mutteri (K) jakoavaimella.

19. Kiinnitä ruuvi (J) hylsyavaimella (8 mm).

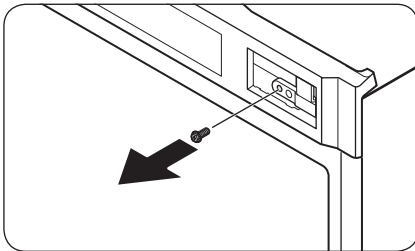
Huolto



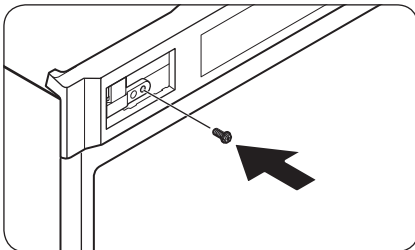
20. Kiinnitä alasarana (G) vastakkaiselle puolelle.
 - Käytä alasaranan (G) kiinnitysruuvien kiinnittämiseen hylsyavainta (8 mm).
21. Kiinnitä säätöjalka (H) vastakkaiselle puolelle.
22. Nosta jääkaappi varovasti takaisin ylös.



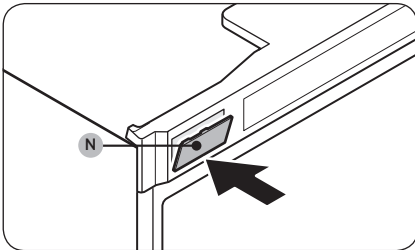
23. Irrota ruuvin suojus (N) litteäpäisellä ruuvimeisselillä.



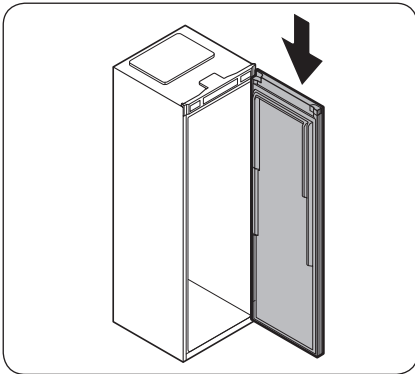
24. Irrota ruuvi Philips-ruuvimeisselillä.



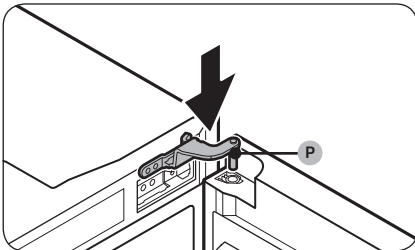
25. Kiinnitä ruuvi vastakkaisen puolen reikään Phillips-ruuvimeisselillä.



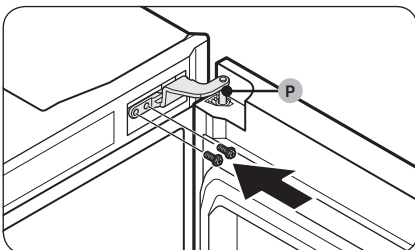
26. Kiinnitä ruuvin suojus (N) vastakkaiselle puolelle.



27. Aseta ovi takaisin alasaranaan.

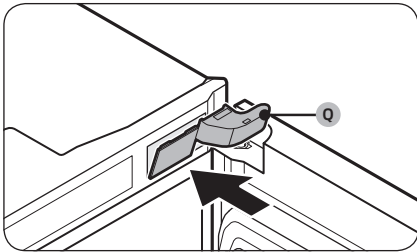


28. Aseta mukana toimitettu oikeanpuoleinen yläsarana (P) oveen.

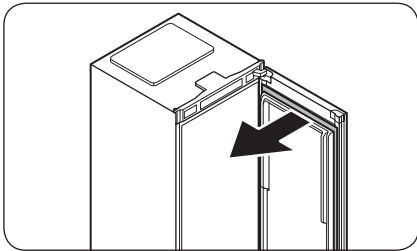


29. Käytä oikeanpuoleisen yläsaranan (P) kiinnitysruuvien kiinnittämiseen hylsyävainta (8 mm).

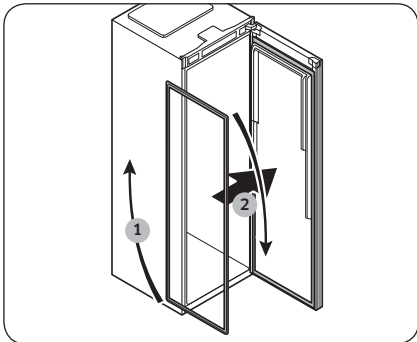
Huolto



30. Kiinnitä mukana toimitettu oikeanpuoleisen yläsaranan suojus (Q).

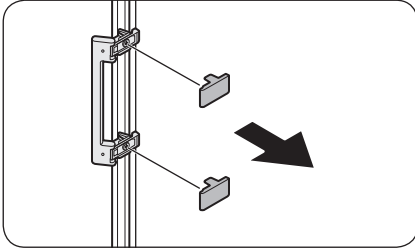


31. Irrota oven tiiviste.

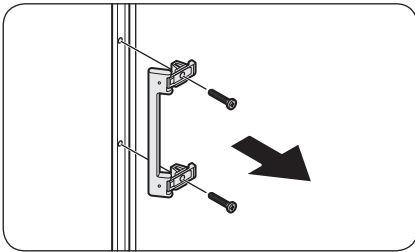


32. Käännä sitten oven tiivistettä 180° ja kiinnitä sitten ovi uudelleen.

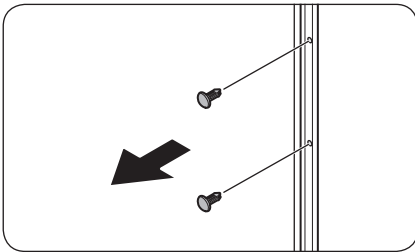
Kahvan kätsyyden vaihtaminen



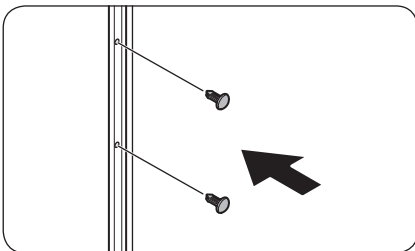
1. Irrota kahvan suojukset.



2. Irrota ruuvit Philips-ruuvimeisselillä ja irrota kahva.



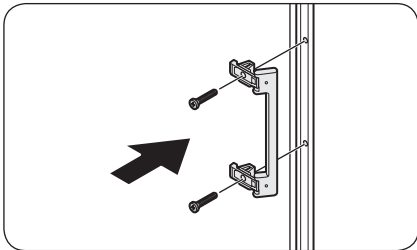
3. Irrota reiän suojukset oven vastakkaiselta puolelta litteäpäisellä ruuvimeisselillä.



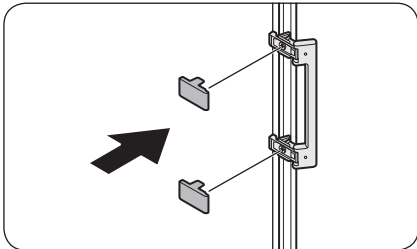
4. Työnnä reiän suojukset reikiin, joista kahva irrotettiin.

Huolto

Huolto



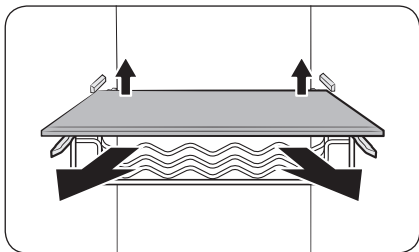
5. Aseta kahva oven vastakkaiselle puolelle kohdistamalla kahvan ja oven reiät kohdalleen.
6. Kiinnitä kahva ruuveilla Philips-meisselillä.



7. Kiinnitä kahvan suojukset paikalleen.

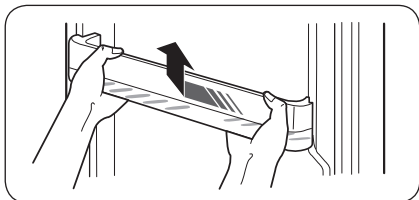
Käsittely ja huolto

Hyllyt



Vedä hylly ulos nostamalla sen etureunaa hieman.

Ovilokerot

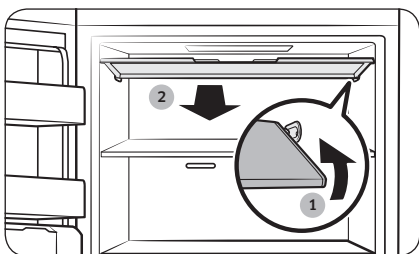


Nosta oviokeroa varovasti ylöspäin ja vedä se ulos.

⚠ HUOMIO

Tyhjennä oviokerot vahinkojen välttämiseksi ennen niiden irrottamista.

Ylähyllyn luukku (vain soveltuvissa malleissa)



1. Vapauta luukku työntämällä sen oikeaa puolta sisäänpäin.
2. Avaa ja irrota luukku vetämällä sitä eteenpäin.

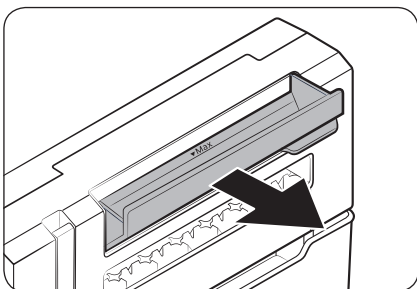
Huolto

Jäähilekone (vain soveltuvat mallit)

HUOM.

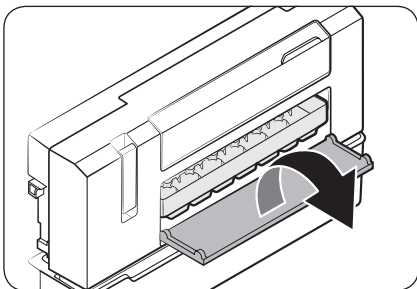
- Kun puhdistat Jäähilekoneen osia, kuten **vesiastiaa**, **jääsäiliötä** ja **jääpalalokeroa**, niin varmista, että ne ovat täysin kuivia puhdistuksen jälkeen.
- Kun puhdistat Jäähilekonetta, niin varmista, että laitteen sisä- ja ulkopuoli ovat täysin kuivia puhdistuksen jälkeen. Jääkone ei ehkä toimi, jos se ei ole kuiva. Siinä tapauksessa anna Jäähilekoneen kuivua kokonaan 2-3 päivää. Yritä sen jälkeen uudelleen.

Osien poistaminen



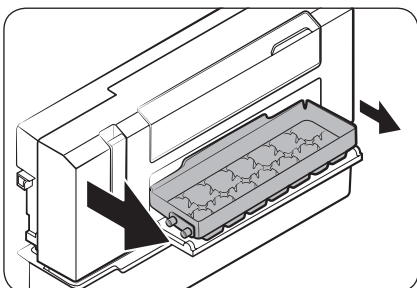
Vesiastia

Avaa vesiastia kokonaan ja vedä se sitten ulos.

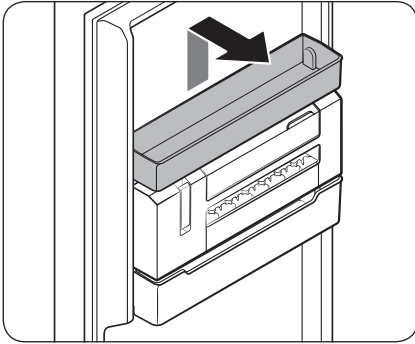


Jääpalalokero

1. Avaa jääpalalokeron kansi nähdäksesi jääpalalokeron.

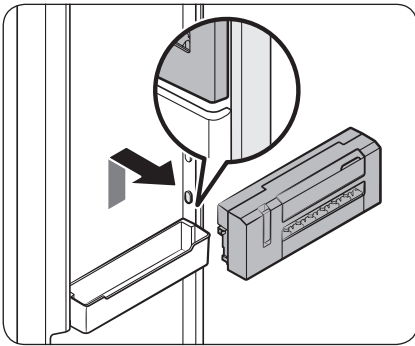


2. Vedä jääpalalokeron vasenta puolta hieman ulospäin ja vedä sitten toinen puoli ulos irrottaaksesi sen.



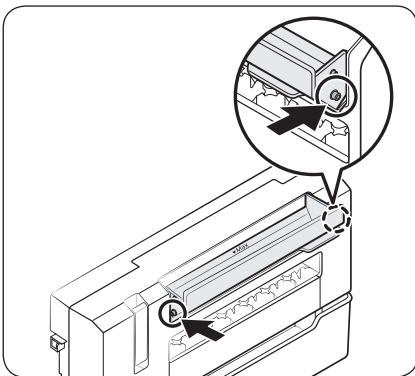
Jäähilekone

1. Poista monikäyttökori ensin. Se on välittömästi Jäähilekoneen yläpuolella.



2. Pidä kiinni merkitystä kohdasta Jäähilekoneen molemmilla puolilla ja nosta laitetta ja vedä se ulos eteenpäin.

Osien asettaminen takaisin paikoilleen



Vesiastia

Sovita toinen vesiastian puoli vastaavaan koukkuun vesiastian kotelossa. Varmista, että kuulet napsahduksen merkinä siitä, että säiliö on tiiviisti paikoillaan.

Huolto

Puhdistaminen

Sisä- ja ulkopinnat

VAROITUS

- Älä puhdista laitetta bentseenillä, ohenteilla, kodin puhdistusaineilla tai autonpesuaineilla, esimerkiksi Cloroxilla™. Ne voivat vaurioittaa jääkaapin pintaa ja aiheuttaa tulipalon.
- Älä suihkuta jääkaapin päälle vettä. Tämä voi aiheuttaa sähköiskun.

Puhdista pistokkeen navoista ja liitântäkohdista kaikki niihin kuulumattomat aineet (esimerkiksi pöly tai vesi) säännöllisesti kuivalla liinalla.

1. Irrota virtajohto pistorasiasta.
2. Käytä kostutettua, pehmeää ja nukkaantumatonta liinaa tai paperipyyhettä jääkaapin sisä- ja ulkopintojen puhdistamiseen.
3. Kuivaa lopuksi pinnat huolellisesti kuivalla liinalla tai paperipyyhkeellä.
4. Kytke virtajohto pistorasiaan.

Vaihtaminen

LED-valot

Kun jääkaapin valot täytyy vaihtaa, ota yhteyttä paikalliseen Samsungin huoltoon.

⚠ VAROITUS

- Valot eivät ole käyttäjien vaihdettavissa. Älä yritä vaihtaa valoa itse. Tämä voi aiheuttaa sähköiskun.

Lamppu (valonlähde)

Tämä tuote sisältää valonlähteen, jonka energiatehokkuusluokka on <G>.

Lamppu ja/tai valotehokkuus eivät ole käyttäjän vaihdettavissa. Kun tuotteen lamppu ja/tai valotehokkuus täytyy vaihtaa, ota yhteyttä lähimpään Samsungin huoltoon.

Saat tarkat ohjeet tuotteesi lampun tai valotehokkuuden vaihtamiseen Samsungin verkkosivustolta (<http://www.samsung.com>) siirtymällä kohtaan Tuki > Tuen aloitussivu ja antamalla sitten laitemallisi nimen.

Saat tarkat ohjeet lampun irrottamiseen tai valotehokkuuden poistoon noudattamalla yllä mainitussa sijainnissa annettuja vaihto-ohjeita.

Ovipaneeli

Voit valita mieleisesi ovipaneelin jääkaappiisi MITTATILAUKSENA. Osta ovipaneeli Samsung-jälleenmyyjältä tai Samsungin sivustosta (www.samsung.com), jolloin valtuutettu asentaja asentaa ovipaneelin puolestasi. (Saatavilla olevat ovipaneelin ostopaikat voivat vaihdella eri maissa.)

⚠ HUOMIO

- Jos asennat tai irrotat ovipaneelin itse, seurauksena voi olla henkilö- tai omaisuusvahinko. Jos ovipaneelin kanssa esiintyy ongelmia, ota yhteyttä Samsungin huoltoon.
- Ovipaneelin vaihdosta saatetaan veloittaa lisämaksu myös takuuaikana.

Rinnakkainasennus

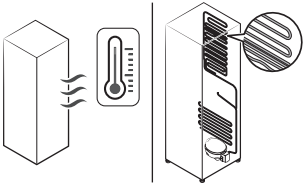
Käytä jääkaapin (RR-mallit) mukana toimitettuja asennustarvikkeita rinnakkain- tai kaappiasennukseen. Asennustarvikkeet eivät ole pakastimessa (RZ-mallit).

Vianmääritys

Tarkista kaikki alla olevat kohdat, ennen kuin otat yhteyttä huoltoon. Kaikista normaaleihin tilanteisiin (ei vikatilanteet) liittyvistä huoltokäynneistä laskutetaan käyttäjää.

Yleistä

Lämpötila

Ongelma	Mahdollisia syitä	Ratkaisu
Pakastin ei toimi. Pakastin on lämmin.	<ul style="list-style-type: none">• Virtajohtoa ei ole kytketty asianmukaisesti.	<ul style="list-style-type: none">• Kytke virtajohto asianmukaisesti.
	<ul style="list-style-type: none">• Lämpötila-asetuksia ei ole asetettu oikein.	<ul style="list-style-type: none">• Aseta lämpötila alhaisemmaksi.
	<ul style="list-style-type: none">• Jääkaappi on lämmönlähteen lähellä tai suorassa auringonvalossa.	<ul style="list-style-type: none">• Pidä jääkaappi etäällä suorasta auringonvalosta ja lämmönlähteistä.
	<ul style="list-style-type: none">• Jääkaapin sivuilla ja takana ei ole riittävästi tilaa.	<ul style="list-style-type: none">• Suosittelemme asentamaan jääkaapin vähintään 50 mm:n etäisyydelle seinistä (tai asennuskalusteista).
	<ul style="list-style-type: none">• Jääkaappi on ylikuormittunut. Ruokatarvikkeet estävät jääkaapin ilmanvaihtoaukkojen toiminnan.	<ul style="list-style-type: none">• Älä ylikuormita jääkaappia. Älä anna ruokatarvikkeiden tukkia tuuletusaukkoja.
Jääkaappi on liian kylmä.	<ul style="list-style-type: none">• Lämpötila-asetuksia ei ole asetettu oikein.	<ul style="list-style-type: none">• Aseta lämpötila korkeammaksi.
Sisäseinämä on kuuma.	<ul style="list-style-type: none">• Jääkaapin sisäseinämässä on kuumuutta kestävä putkisto.	<ul style="list-style-type: none">• Jääkaapin etukulmissa on kuumuutta kestävä putkisto, jonka tarkoituksena on estää kosteuden muodostuminen. Jos ympäristön lämpötila kohoaa, tämä laitteisto ei saata toimia tehokkaasti. Kyseessä ei ole vika. 

Hajut

Ongelma	Mahdollisia syitä	Ratkaisu
Jääkaapissa on hajuja.	<ul style="list-style-type: none">Pilaantunut ruoka.	<ul style="list-style-type: none">Puhdista jääkaappi ja poista pilaantunut ruoka.
	<ul style="list-style-type: none">Voimakkaasti tuoksuva ruoka.	<ul style="list-style-type: none">Varmista, että vahvalta tuoksuvat ruoat on pakattu ilmatiiviisti.

Huurre

Ongelma	Mahdollisia syitä	Ratkaisu
Huurretta ilmanvaihtaukkojen ympärillä.	<ul style="list-style-type: none">Ruoka estää ilmanvaihtaukkojen toiminnan.	<ul style="list-style-type: none">Varmista, etteivät ruokatarvikkeet tuki jääkaapin ilmanvaihtaukkoja.
Huurretta sisäseinämällä.	<ul style="list-style-type: none">Ovea ei ole suljettu kunnolla.	<ul style="list-style-type: none">Varmista, etteivät ruokatarvikkeet estä oven sulkeutumista. Puhdista oven tiiviste.
Hedelmät tai vihannekset ovat jäätyneet.	<ul style="list-style-type: none">Hedelmiä tai vihanneksia säilytetään Fresh- tai Chef-alueilla.	<ul style="list-style-type: none">Fresh- ja Chef-alueet on tarkoitettu vain lihalle ja kalalle.

Tiivistynyt kosteus

Ongelma	Mahdollisia syitä	Ratkaisu
Sisäseiniin muodostuu kosteutta.	<ul style="list-style-type: none">Kosteutta pääsee jääkaappiin, jos sen ovi jää auki.	<ul style="list-style-type: none">Poista kosteus ja älä avaa ovea pitkään aikaan.
	<ul style="list-style-type: none">Ruoka, jonka kosteuspitoisuus on korkea.	<ul style="list-style-type: none">Varmista, että ruoka on pakattu ilmatiiviisti.

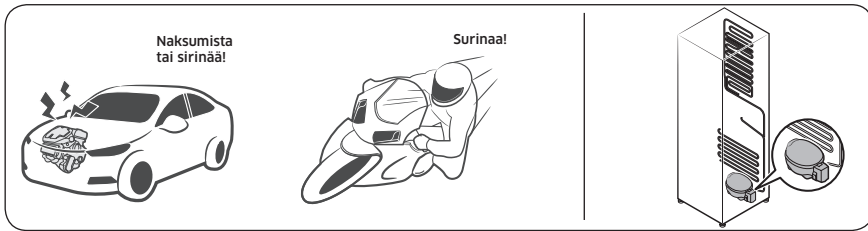
Vianmääritys

Kuuluuko jääkaapista epänormaalaa ääntä?

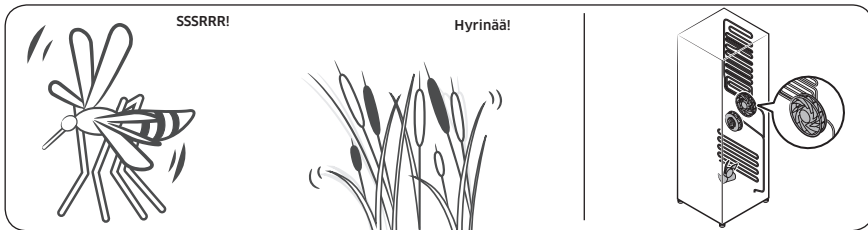
Tarkista seuraavat kohdat ennen huoltoon soittamista. Kaikista normaaleihin ääniin liittyvistä huoltokutsuista veloitetaan käyttäjää.

Nämä äänet ovat normaaleja.

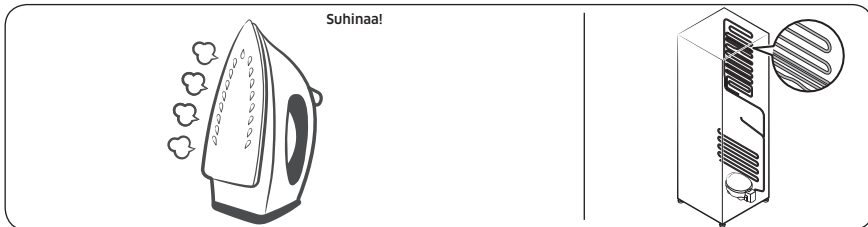
- Toiminnan käynnistyessä tai päättyessä jääkaappi voi päästää auton käynnistystä muistuttavia ääniä. Toiminnan vakiintuessa äänet vähenevät.



- Näitä ääniä voi kuulua tuulettimen ollessa käynnissä. Kun jääkaappi saavuttaa asetetun lämpötilan, tuulettimen ääntä ei enää kuulu.



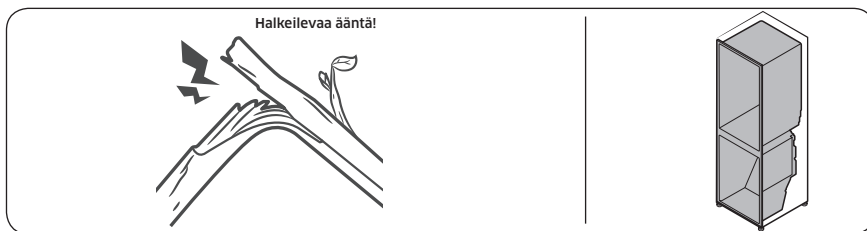
- Huurteenpoistokliin aikana vettä voi tippua lämmittimelle ja aiheuttaa kisahtavia ääniä.



- Jääkaapin jäähtyessä tai jäätyessä jäähdytyskaasua kulkee tiivistetyissä putkissa aiheuttaen kuplivia ääniä.



- Jääkaapin lämpötilan noustessa tai laskiessa muoviosat supistuvat ja laajenevat aiheuttaen naksuvia ääniä. Näitä ääniä kuuluu huurteenpoistosyklin aikana tai elektronisten osien toimissa.



- Jääkonemallien kanssa: Kun vesiventtiili avautuu jääkoneen täyttämiseksi, voi kuulua surisevaa ääntä.
- Paineen tasautuessa jääkaappia avattaessa tai suljettaessa voi kuulua humisevia ääniä.

Liite

Turvallisuusohje

- Jotta laite hyödyntäisi kuluttamansa energian mahdollisimman tehokkaasti, kaikki sen sisällä olevat osat, esimerkiksi laatikot, lokerot, hyllyt ja jääpalalokero, tulisi pitää niissä paikoissa, joissa ne toimitettaessa olivat.
- Tätä kylmälaitetta ei ole tarkoitettu käytettäväksi kaapistoon asennettavana kodinkoneena.

Asennusohje

Ilmastoluokitellut kylmälaitteet

Tämä kylmälaite on tarkoitettu käytettäväksi seuraavassa taulukossa ilmoitetulla ilmastoluokkansa mukaisella ympäristölämpötila-alueella.

Ilmastoluokan voi tarkistaa arvokilvestä. Jos lämpötila on ilmoitetun alueen ulkopuolella, tuote ei välttämättä toimi oikein.

Ilmastoluokka on merkitty jääkaapin sisäpuolella olevaan tarraan.

Tehokkaat lämpötilarajat

Jääkaappi on suunniteltu toimimaan normaalisti luokituksensa mukaisissa lämpötilarajoissa.

Luokka	Merkki	Ympäristön lämpötilarajat (°C)	
		IEC 62552 (ISO 15502)	ISO 8561
Erittäin lauhkea	SN	+10-+32	+10-+32
Lauhkea	N	+16-+32	+16-+32
Subtrooppinen	ST	+16-+38	+18-+38
Trooppinen	T	+16-+43	+18-+43

HUOMAUTUS

Ympäristön lämpötila, ovien avaamistiheys ja jääkaapin sijoituspaikka saattavat vaikuttaa jääkaapin jäädytyskykyyn ja virrankulutukseen. Suosittelemme tarvittaessa säätämään lämpötilaa.

Lämpötilaohje

Suosittelun lämpötila

Ihanteellinen säilytyslämpötila-asetus:

- Pakastin: -19 °C
- Pakastin jääkaappina: 3 °C

HUOM.

Kunkin osaston optimaalinen lämpötila-asetus määräytyy ympäristön lämpötilan mukaan. Optimaalisen lämpötilan yläpuolella perustuu 25 °C:n ympäristön lämpötilaan.

Tehopakastus

Tehopakastus nopeuttaa pakastusta käyttämällä suurinta puhallinnopeutta. Pakastin käy täydellä puhallinnopeudella 50 tuntia ja palaa sen jälkeen aiempaan lämpötilaansa. Jos haluat pakastaa suuren määrän ruokaa, ota Tehopakastus käyttöön vähintään 20 tuntia ennen pakastamista.

HUOM.

Kun käytät tätä toimintoa, jääkaapin energiankulutus kasvaa. Muista ottaa toiminto pois päältä ja palauttaa pakastin takaisin haluamaasi lämpötilaan, kun et enää tarvitse sitä.

Säilymisen kannalta parhaat säilytystavat (vain soveltuvat mallit)

Peitä ruoat, jotta ne pysyisivät kosteina ja jottei niihin tarttuisi hajuja muista ruoista. Suuret astiat, joissa on esimerkiksi keittoa tai muhennosta, tulisi jakaa pienempiin annoksiin mataliin astioihin ennen niiden siirtämistä jääkaappiin. Suuret lihapalat tai kokonainen kana tulisi leikata pienemmiksi tai jakaa mataliin astioihin ennen niiden siirtämistä jääkaappiin.

Liite

Ruokien paikat

Hyllyt	Hyllyjen tulisi olla säädettävissä erilaisten pakkausten koon mukaisesti.
Erikoislokero (Vain soveltuviissa malleissa.)	Tiivistetyissä vihanneslokerossa on ihanteelliset säilytysolosuhteet hedelmille ja vihanneksille. Vihannekset edellyttävät tavallista enemmän kosteutta ja hedelmät taas vähemmän. Vihanneslokerossa on hallintalaitteet kosteustason säätämiseen. (* Riippuu mallista ja valituista ominaisuuksista.) Lämpötilansäädöllä varustettu lihalokero maksimoi lihan ja juustojen säilytysajan.
Ovessa säilyttäminen	Älä säilytä helposti pilaantuvia ruokia ovessa. Munat tulisi säilyttää hyllyllä myyntipakkauksessaan. Oven säilytyslokeroiden lämpötila vaihtelee enemmän kuin kaapin sisällä. Pidä ovi mahdollisimman paljon suljettuna.
Pakastinpuoli	Pakastimessa voit säilyttää pakasteita, valmistaa jääpaloja ja pakastaa tuoreita elintarvikkeita.

HUOM.

Pakasta vain tuoreita ruokia. Pidä pakastettavat ruoat erillään jo pakastetuista ruoista. Käytä pakasteille ilmatiiviitä rasioita, jotta ruoan maku ei häviäisi eikä ruoka kuivuisi.

Jääkaapin ja pakastimen säilytysaikataulukko

Tuoreena säilyminen riippuu lämpötilasta ja kosteudelle altistumisesta. Koska tuotteissa olevat päivämäärät eivät saata toimia ohjeena tuotteiden turvalliseen käyttöön, noudata näitä vinkkejä ja käytä tätä taulukkoa viitteenä.

Maitotuotteet

Tuote	Jääkaappi	Pakastin
Maito	1 viikko	1 kuukausi
Voi	2 viikkoa	12 kuukautta
Jäätelö	-	2-3 viikkoa
Luonnonjuusto	1 kuukausi	4-6 kuukautta
Tuorejuusto	2 viikkoa	Ei suositella
Jogurtti	1 kuukausi	-

Liha

Tuote	Jääkaappi	Pakastin
Tuoreet paistit, pihvit ja kyljykset	3-4 päivää	2-3 kuukautta
Tuore jauheliha tai muhennosliha	1-2 päivää	3-4 kuukautta
Pekoni	7 päivää	1 kuukausi
Makkarat; raaka porsas, nauta ja kalkkuna	1-2 päivää	1-2 kuukautta

Linnunliha/munat

Tuote	Jääkaappi	Pakastin
Tuore linnunliha	2 päivää	6-8 kuukautta
Linnunlihasalaatti	1 päivä	-
Munat tuoreina kuorissaan	2-4 viikkoa	Ei suositella

Kala/äyriäiset

Tuote	Jääkaappi	Pakastin
Tuore kala	1-2 päivää	3-6 kuukautta
Kypsä kala	3-4 päivää	1 kuukausi
Kalasalaatti	1 päivä	Ei suositella
Kuivattu tai säilykekala	3-4 viikkoa	-

Hedelmät

Tuote	Jääkaappi	Pakastin
Omenat	1 kuukausi	-
Persikat	2-3 viikkoa	-
Ananas	1 viikko	-
Muut tuoreet hedelmät	3-5 päivää	9-12 kuukautta

Liite

Vihannekset

Tuote	Jääkaappi	Pakastin
Parsa	2-3 päivää	-
Parsakaali, ruusukaali, herneet ja sienet	3-5 päivää	-
Kaali, kukkakaali, selleri, kurkku ja lehtisalaatti	1 viikko	-
Porkkana, retiisi ja juurikkaat	2 viikkoa	-

Tiedot mallista ja varaosien tilaamisesta

Mallitiedot

Mallin EPREL-rekisteröinti:

1. Siirry osoitteeseen <https://eprel.ec.europa.eu>
2. Katso mallin tunniste tuotteen energiamerkinnästä ja kirjoita se hakukenttään.
3. Mallin energiamerkintätiedot tulevat näkyviin

Osatiedot

- Vähimmäisjakso, jonka ajan laitteen korjaamiseen tarvittavia varaosia on saatavilla:
 - 7 vuotta: termostaatit, lämpötilantunnistimet, painetut piirilevyt ja valonlähteet, ovenkahvat, oven saranat, telineet, laatikot (rasiat ja lokerot)
 - 10 vuotta: oven tiivistet.
- Valmistajan kylmälaitteelle tarjoaman takuun vähimmäiskesto on 24 kuukautta.
- Tiedot varaosien tilaamisesta suoraan tai muiden valmistajan, maahantuojan tai valtuutetun edustajan tarjoamien kanavien kautta:
- Tietoa ammattikorjauksesta on osoitteessa <http://samsung.com/support>. Käyttäjän huolto-opas on saatavilla osoitteessa <http://samsung.com/support>.

Muistiinpanoja

Muistiinpanoja

Muistiinpanoja

Ota yhteyttä SAMSUNG WORLD WIDE -palveluun

Jos sinulla on jotakin kysyttävää Samsungin tuotteista, ota yhteyttä SAMSUNGin asiakaspalveluun.

Maa	Asiakaspalvelu	Sivusto
NORWAY	21629099	www.samsung.com/no/support
DENMARK	707 019 70	www.samsung.com/dk/support
FINLAND	030-6227 515	www.samsung.com/fi/support
SWEDEN	0771 726 786	www.samsung.com/se/support



DA68-04421Q-00