

Whirlpool

Køleskab - Fryser

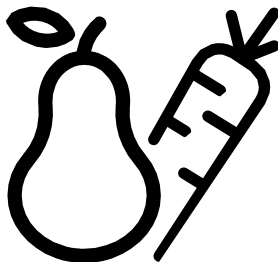
Brugsvejledning

Kjøleskap - Frys

Bruksanvisning

Jääkaappi - Pakastin

Käyttöohjekirja



WHKS 1341 W4E

®/TM/© 2025 Whirlpool. Produceret på license

®/TM/© 2025 Whirlpool. Produsert på lisens

®/TM/© 2025 Whirlpool. Tuotettu lisenssillä

DA - NO - FI



TAK FORDI DU HAR KØBT ET WHIRLPOOL PRODUKT

Registrér venligst dit produkt på www.register10.eu, for at modtage en mere komplet assistance



SCAN QR-KODEN PÅ DIT APPARAT, FOR AT INDHENTE FLERE OPLYSNINGER

Læs denne manual først!

Kære kunde

Vi håber, at dit produkt, der er produceret i moderne produktionsanlæg og kontrolleret under de grundigste kvalitetskontrolprocedurer, vil give dig en effektiv service.

Derfor anbefaler vi at læse hele manualen grundigt, inden maskinen tages i brug, og at manualen opbevares et sikkert sted til fremtidig reference. Hvis du giver produktet til en anden bruger, husk også at aflevere denne manual.

Brugsanvisningen hjælper dig med at bruge produktet på en forsvarlig og sikker måde.

- Læs vejledningen, før du installerer og bruger produktet.
- Sørg for at læse sikkerhedsinstruktionerne.
- Opbevar denne vejledning på et nemt tilgængeligt sted, da du kan få brug for den senere.
- Læs også andre dokumenter, der er vedlagt produktet.

Husk på, at manualen også gælder andre modeller. Forskelle mellem modeller er afmærket i manualen.

Indtast venligst følgende websteder
docs.whirlpool.eu & parts-selfservice.europeanappliances.com

INFORMATION

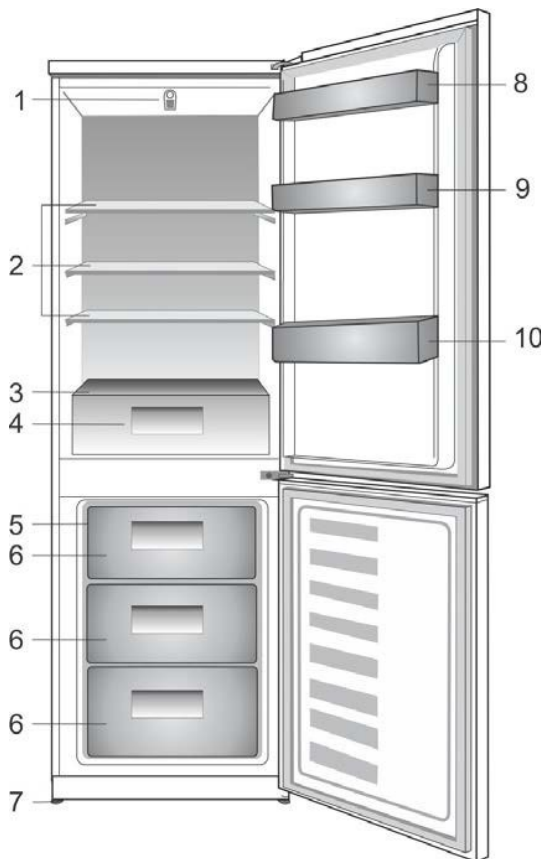


Modeloplysninger, som er gemt i produktdata-basen, kan nås ved at gå ind på følgende websted og søge efter din model-identifikator (*), der findes på energimærket.

<https://eprel.ec.europa.eu/>

<u>1 Køleskabet</u>	<u>3</u>	<u>3 Klargøring</u>	<u>6</u>
<u>2 Installation</u>	<u>4</u>	<u>4 Anvendelse af køleskabet</u>	<u>7</u>
Vær opmærksom på følgende punkter, når køleskabet flyttes	4	Indikatorpanel	7
Før du begynder at bruge køleskabet	4	Afrimning	7
Elektrisk tilslutning	4	Frysning af friske madvarer	8
Bortskaffelse af emballagen	4	Vende dørene	9
Bortskaffelse af det gamle køleskab	5	Anbefalinger til opbevaring af frosne madvarer	10
Placering og installation	5	Anbefalinger til kølerummet	10
Udskiftning af belysningslampen	5	<u>5 Vedligeholdelse og rengøring</u>	<u>11</u>
Justering af fødder	5	Beskyttelse af plastikoverflader	11
		<u>6 Fejlfinding</u>	<u>12</u>

1 Køleskabet



- 1. Indstillingsknap og indvendigt lys
- 2. Justerbare kabinethylder
- 3. Glasdæksel
- 4. Salatboks
- 5. Isbakke
- 6. Rum til hurtigfrys

- 7. Rum til at opbevare frossen mad
- 8. Justerbare forreste fødder
- 9. Hylde til dåser
- 10. Hylde til flasker

Tallene i denne manual er skematiske og svarer måske ikke helt til dit produkt. Hvis delene ikke er indeholdt i det produkt, du har købt, findes de i andre modeller.

Vær opmærksom på følgende punkter, når køleskabet flyttes

1. Køleskabet skal være taget ud af stikkontakten. Inden transport af køleskabet skal det være tømt og rengjort.
2. Inden det pakkes ind igen, skal hylder, tilbehør, salatskuffe osv. inde i køleskabet være fastgjort med tape og sikret mod slag. Pakken skal være bundet med en tyk tape eller et solidt reb, og transportreglerne på pakken bør overholdes strengt.
3. Den originale emballage og skummaterialerne bør gemmes for fremtidig transport eller flytning.

Før du begynder at bruge køleskabet,

Inden du begynder at bruge køleskabet, skal du kontrollere følgende:

1. Rengør køleskabet indvendigt som anbefalet i afsnittet "Vedligeholdelse og rengøring".
2. Sæt køleskabets stik i stikkontakten. Køleskabets indvendige lampe tænder, når køleskabets låge åbnes.
3. Når kompressoren begynder at køre, vil der kunne høres en lyd.
4. Køleskabets forreste kanter kan føles varme. Dette er helt normalt. Disse områder er beregnet til at være varme for at undgå kondensering.

Elektrisk tilslutning

Tilslut produktet til en jordet kontakt, der er beskyttet af en sikring med passende kapacitet.

Vigtigt:

Tilslutningen skal være i overensstemmelse med de nationale regulativer.

- Strømskiftet skal være nemt tilgængeligt efter installationen.
- Der kan kun garanteres for køleskabets strømsikkerhed, hvis jordingsystemet i dit hjem opfylder standarderne.
- Spændingen, der står skrevet på mærkeskiltet på venstre inderste side af produktet skal svare til netspændingen hos dig.
- **Forlænger kabler og stikdåser med flere stik skal ikke bruges til tilslutningen.**

En beskadiget netledning skal udskiftes af autoriseret elektriker.

Bortskaffelse af emballagen

Emballagen kan være farlig for børn. Hold emballagen væk fra børns rækkevidde eller bortskaf den, idet du skal klassificere den i henhold til affaldsinstruktionerne fastlagt af de lokale myndigheder. Undlad at bortskaffe den med normalt husholdningsaffald, den skal bortskaffes på genbrugsstationer udpeget af de lokale myndigheder.

Køleskabets emballage er produceret af genanvendelige materialer.

Bortskaffelse af det gamle køleskab

Bortskaf det gamle køleskab uden at skade miljøet.

- Du kan spørge din forhandler eller genbrugsstationen i din kommune angående bortskaffelse af køleskabet.

Inden køleskabet bortskaffes, skal du skære elstikket af, og hvis der er låse i lågen, skal du gøre dem ubrugelige for at beskytte børn mod fare.

Placering og installation

1. Installér køleskabet på et sted, hvor det er nemt at bruge.
2. Hold køleskabet væk fra varmekilder, fugtige steder og direkte sollys.
3. Der skal være tilstrækkelig ventilation rundt om køleskabet for at opnå en effektiv funktion. Hvis køleskabet skal placeres i en fordybning i væggen, skal der være mindst 5 cm afstand fra loft og væg. Undlad at placere produktet på materialer som f.eks. gulvtæppe eller tæppe.
4. Placer køleskabet på en jævn gulvoverflade for at undgå rystebevægelser.

Udskiftning af belysningslampen

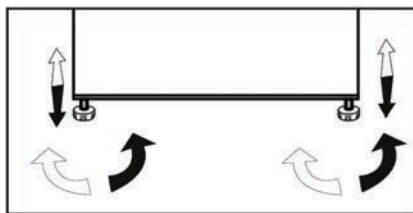
For at skifte lampen, der belyser køleskabet, bedes du ringe til den autoriserede service.

Denne lampe er beregnet til at hjælpe brugeren med at placere madvarerne i køleskab/fryser på en sikker og behagelig måde.

De pærer, der anvendes i enheden, skal kunne modstå ekstreme fysiske forhold som eksempelvis temperaturer under -20°C .

Justering af fødder

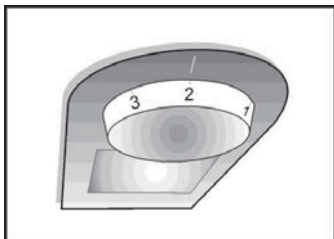
Du kan bringe køleskabet i balance ved at dreje de forreste ben som illustreret på tegningen. Det hjørne, hvor benet befinder sig, bliver sænket, når du drejer i retning af den sorte pil, og hævet, når du drejer i den modsatte retning. Hvis du får hjælp af en anden person til at løfte køleskabet lidt, vil det lette denne proces.



3 Forberedelse

- Den omgivende rumtemperatur bør være mindst 10 °C.
- Sørg for at den indvendige del af køleskabet er grundigt rengjort.
- Hvis der skal installeres to køleskabe ved siden af hinanden, bør der være mindst 2 cm imellem dem.
- Når du lader køleskabet køre første gang, skal du overholde følgende instruktioner de første seks timer.
- Det skal køre tomt uden nogen form for mad i det.
- Hvis der forekommer strømudfald uden for din kontrol, så læs advarslerne under afsnittet "Anbefalede løsninger ved problemer".
- Den originale emballage og skummaterialerne bør gemmes for fremtidig transport eller flytning.

4 Brug af dit køleskab



Indstilling af termostatknop

Køleskabets indvendige temperatur kan ændre sig pga. følgende:

- Sæsonbetonede temperaturer,
- Hyppig åbning af lågen, og hvis lågen efterlades åben i længere perioder,
- Mad, der sættes ind i køleskabet, uden at være kølet ned til rumtemperatur,
- Placering af køleskabet i rummet (f.eks. udsættelse for sollys).

Du kan justere de varierende indvendige temperaturer, der er opstået af disse årsager, ved at bruge termostaten.

Arbejdstemperaturen justeres ved hjælp af termostatknappen og kan indstilles på enhver position mellem 0 og 5 (koldeste indstilling).

Gennemsnitstemperaturen inde i køleskabet bør være omkring +5 °C (+41 °F).

Juster derfor termostaten for at opnå den ønskede temperatur. Nogle sektioner af køleskabet kan være koldere og nogle varmere (som f.eks. grøntsagsskuffe og øverst i kabinetet). Dette er helt normalt. Vi anbefaler, at du jævnligt kontrollerer temperaturen med et termometer for at sikre, at køleskabet holder den ønskede temperatur. Hyppig åbning af døren får temperaturen inde i skabet til at stige; det tilrådes derfor at lukke døren så hurtigt som muligt efter brug.

Afrimning

A) Køleskabsrum

Køleskabet udfører fuldautomatisk afrimning. Der kan opstå vanddråber og isblomstdannelse op til 7-8 mm på køleskabets bageste væg, mens køleskabet køler ned. Sådanne dannelse er normal som et resultat af kølesystemet. Frostdannelsen afrimes ved udførelse af automatisk afrimning med bestemte intervaller takket være det automatiske afrimningssystem af bagvæggen. Vand, der opstår som følge af afrimningen, passerer fra vandopsamlingsrenden og flyder ind i fordampere gennem drænrøret og fordampere af sig selv.

Kontroller jævnligt for at se, om drænrøret er tilstoppet eller ej, og ryd det med pinden i hullet, hvis nødvendigt.

B) Fryserum

Afrimning er ganske ligetil og uden rod takket være en speciel opsamlingsbakke til afrimningsvand.

Afrim fryseren to gange om året, eller når der har samlet sig et rimlag på omkring 7 mm (1/4"). For at påbegynde afrimningen slukkes for apparatet på stikkontakten, og stikket trækkes ud.

Samtlige frostvarer skal pakkes i flere lag avispapir og opbevares koldt (f.eks. i køleskab eller viktualierum).

Beholdere med varmt vand kan med forsigtighed placeres i fryseren for at sætte fart på afrimningen.

Afrimningsvandet, som samler sig i bunden af fryseren, fjernes med en svamp. Efter afrimningen tørres fryserens indersider grundigt. Sæt stikket i stikkontakten og tænd for strømmen.

Frysning af friske madvarer

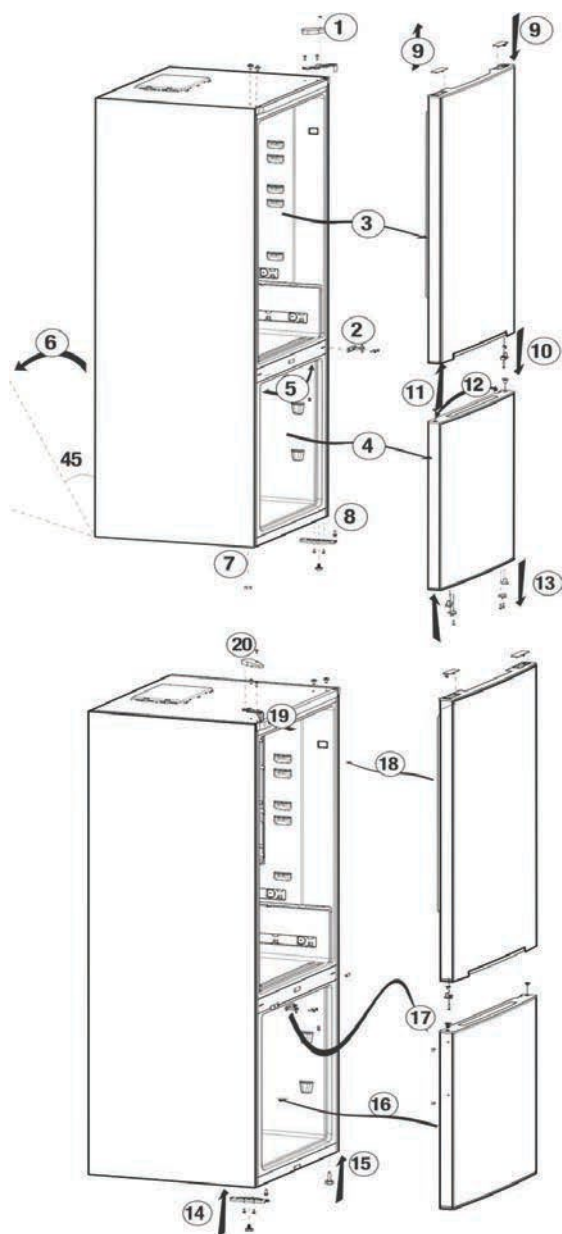
- Pak madvarer ind, eller tildæk dem, før du stiller dem i køleskabet.
- Varm mad skal køles ned til rumtemperatur, inden den sættes i køleskabet.
- Madvarerne, du ønsker at fryse, skal være friske og af god kvalitet.
- Madvarer bør deles op i portioner, alt efter familiens daglige behov for mad eller baseret på måltider.
- Madvarer skal pakkes i lufttætte poser for at forhindre dem i at udtørre, selv om de bliver opbevaret i kort tid.
- Materialerne, der bruges til indpakning, skal være bestandige mod kulde og fugt, og de skal også være lufttætte. Fødevarernes emballage skal have en tilstrækkelig tykkelse og holdbarhed. I modsat fald kan den hårde frosne mad prikke hul i emballagen. Det er vigtigt, at emballagen lukkes sikkert, for at maden kan opbevares forsvarligt.
- Hvis varme madvarer lægges i fryseren, vil det få kølesystemet til at køre uafbrudt, indtil madvarerne er dybfrosne.

• Følg disse anvisninger for at opnå de bedste resultater.

1. Madvarernes kvalitet bevares bedst, hvis de indfryses komplet og så hurtigt som muligt.
2. Den maksimale fryseplads til frosne madvarer opnås uden brug af skufferne i fryseren. Energiforbruget for dit apparat er angivet for et fyldt fryserum med hylder uden brug af skuffer.
3. Det anbefales, at du benytter den øverste hylde, når du fryser madvarer første gang.

Vende dørene

Fortsæt i numerisk rækkefølge

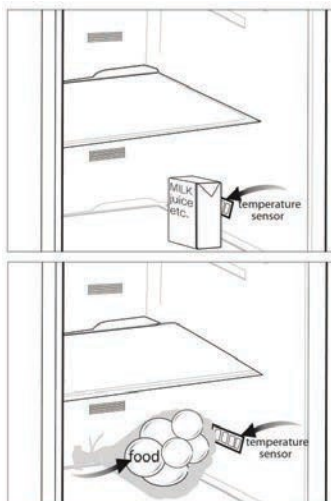


Anbefalinger til opbevaring af frosne madvarer

- Præemballerede, industrielt frostvarer skal opbevares i henhold i et fryserum i henhold til instruktionerne fra producenten af de frosne madvarer.
- For at sikre, at den høje kvalitet sikret af producenten af de frosne madvarer og af detailhandleren bevares, bør følgende huskes:

1. Læg pakker i fryseren så hurtigt som muligt efter køb.
2. Sørg for at skrive indholdet af pakken og dato.

Anbefalinger til kølerummet *Ekstraudstyr



Vi anbefaler, at apparatet tages ud af stikkontakten inden rengøring.

Vask køleskabskabinettet i lunkent vand, og aftør det med en klud.

Anvend en fugtig klud vredet op i en opløsning af én teskefuld natriumbikarbonat (tvekulsurt natron) til 1/2 liter vand til rengøring af indersiderne, og tør efter med en klud.

Tag stikket ud, fjern alle madvarer, rengør det, og lad døren stå på klem.

Kontroller gummilisterne jævnligt for sikre, at de er rene og uden madpartikler.

For at fjerne dørhylde tømmes indholdet ud, hvorefter dørhylden ganske enkelt løftes op fra sin plads.

Beskyttelse af plastikoverflader

Hvis der spildes eller smøres olie på plasticoverfladerne, skal den relevante del af overfladen renses og skylles med det samme med varmt vand.

6 Fejlfinding

Læs denne liste igennem, inden du ringer efter service.

Det kan spare dig for tid og penge.

Denne liste indeholder ofte forekommende reklamationer,

Køleskabet virker ikke.
<ul style="list-style-type: none">• >>> Isæt stikket sikkert i kontakten.• Sikringen, som køleskabet er tilsluttet, eller hovedsikringen er sprunget.>>> Kontroller sikringen.
Kondens på sidevæggen af køleskabsrummet (MULTIZONE, KØLEKONTROL og FLEXIZONE).
<ul style="list-style-type: none">• Omgivelser er meget kolde.>>> Undlad at installere køleskabet, hvor temperaturen falder til under 10 °C.• Lågen er blevet åbnet ofte.>>> Undlad at åbne og lukke køleskabslågen ofte.• Omgivelser er meget fugtige.>>> Undlad at installere køleskabet, hvor fugtigheden er meget høj.• Madvarer, der indeholder væske, opbevares i åbne beholdere.>>>Undlad at opbevare madvarer med flydende indhold i åbne beholdere.• Køleskabslågen har stået på klem.>>>Luk køleskabslågen.• Termostat er indstillet på et meget koldt niveau.>>>Sæt termostaten på et passende niveau.
Kompressoren kører ikke
<ul style="list-style-type: none">• Beskyttelsesvarme fra kompressoren vil blæse ud under pludselig strømudfald eller tilkoblinger og frakoblinger.• . Køleskabet vil starte med at køre efter ca. 6 minutter.• Køleskabet er ved at afrime.>>>Dette er normalt for et fuldautomatisk afrimnings køleskab. Afrimning foregår med jævne mellemrum.• .>>>Sørg for at stikket passer i kontakten.• >>>Vælg en passende temperaturværdi.• Der er strømsvigt.>>> Køleskabet vender tilbage til normal drift, når strømmen kommer tilbage.
Funktionslyden øges, når køleskabet kører.
<ul style="list-style-type: none">• Egenskaberne for køleskabets driftsydelse kan ændre sig alt efter ændringerne i den omgivende temperatur.

Køleskabet kører ofte eller i lang tid.

- Dit nye køleskab kan være bredere end dit foregående. Større køleskabe arbejder i længere perioder.
- Rumtemperaturen kan være for høj.>>> Det er normalt, at produktet arbejder i længere perioder i varme omgivelser.
- Køleskabet kan have været tændt for nylig eller være fyldt op med mad. >>>Når køleskabet er for nyligt blevet tilsluttet strømmen eller fyldt op, vil det tage længere tid at opnå den indstillede temperatur. Dette er helt normalt.
- Store mængder varm mad kan være blevet sat ind i køleskabet for nylig.>>>Undlad at placere varme madvarer i køleskabet.
- Lågerne kan have været åbnet jævnlige eller have stået på klem i lang tid.>>> Den varme luft, der er kommet ind i køleskabet, får køleskabet til at køre i længere perioder. Undlad at åbne lågerne ofte.
- Fryserens eller køleskabets låge kan have stået på klem.>>>Kontroller at lågerne er lukket helt.
- Køleskabet er indstillet meget koldt.>>>Indstil køleskabstemperaturen højere, indtil temperaturen er tilpas.
- .>>>Rengør eller udskift pakningen. Beskadiget/knækket pakning forårsager, at køleskabet kører i længere perioder for at vedligeholde den aktuelle temperatur.

Frysertemperaturen er meget lav, mens køleskabstemperaturen er tilpas.

- Frysertemperaturen er indstillet meget koldt.>>>Indstil frysertemperaturen højere og tjek.

Køleskabstemperaturen er meget lav, mens frysertemperaturen er tilpas.

- Køleskabstemperaturen er indstillet meget koldt.>>>Indstil køleskabstemperaturen højere og tjek.

Mad, der opbevares i køleskabets skuffer, fryser.

- Køleskabstemperaturen er indstillet meget koldt.>>>Indstil køleskabstemperaturen højere og tjek.

Temperaturen i køleskab eller fryser er meget høj.

- Køleskabstemperaturen er indstillet meget varmt>>> Temperaturindstillingen i køleskabet har virkning på temperaturen i fryseren. Skift temperaturen i køleskabet eller fryseren, og vent indtil den relevante afdeling opnå en passende temperatur.
- Lågerne kan have været åbnet jævnlige eller have stået på klem i lang tid.>>>Undlad at åbne lågerne ofte.
- Lågen står på klem.>>>Luk lågen helt.
- Køleskabet blev for nyligt sluttet til strømmen eller fyldt op.>>>Dette er normalt. Når køleskabet er for nyligt blevet tilsluttet strømmen eller fyldt op, vil det tage længere tid at opnå den indstillede temperatur.
- Store mængder varm mad kan være blevet sat ind i køleskabet for nylig.>>>Undlad at placere varme madvarer i køleskabet.

Vibrationer eller støj.
<ul style="list-style-type: none"> • Sørg også for, at gulvet er lige og stærkt nok til at bære køleskabet. • Genstande placeret oven på køleskabet kan skabe støj.>>>Fjern genstandene oven på køleskabet.
Der er støj som væske, der løber over eller sprøjter.
<ul style="list-style-type: none"> • Væske- og gasstrømning sker i henhold til køleskabets driftsprincipper.
Der kommer fløjtelyd fra køleskabet.
<ul style="list-style-type: none"> • Ventilatorer bruges til at køle køleskabet.
Kondensvand på køleskabets indervægge.
<ul style="list-style-type: none"> • Varmt og fugtigt vejr øger isdannelse og kondens. • Lågerne kan have været åbnet jævnligt eller have stået på klem i lang tid.>>>Undlad at åbne lågerne ofte. Luk dem, hvis de er åbne. • Lågen står på klem.>>>Luk lågen helt.
Der opstår fugt på ydersiden af køleskabet eller mellem lågerne.
<ul style="list-style-type: none"> • Der kan være fugtighed i luften, hvilket er normalt i fugtigt vejr. Når fugtigheden er mindre, vil kondensen forsvinde.
Dårlig lugt inde i køleskabet.
<ul style="list-style-type: none"> • >>> Rengør indersiden af køleskabet regelmæssigt med en svamp, lunket vand eller natriumbikarbonat opløst i vandet. • Nogle beholdere eller indpakningsmaterialer kan forårsage lugten.>>>Brug en anden beholder eller et andet mærke af indpakningsmaterialer. • Maden er sat i køleskabet i åbne beholdere.>>>Opbevar madvarer i lukkede beholdere. Mikroorganismer, der slipper ud fra åbne beholdere, kan forårsage ubehagelige lugte. • Fjern fødevarer, der er udløbet og fordærvet, fra køleskabet.
Lågen lukker ikke.
<ul style="list-style-type: none"> • Madbeholdere forhindrer lågen i at lukke.>>>Udskift pakkerne, der spærrer lågen. • .>>>Juster fødderne for at få køleskabet i balance. • >>>Sørg for, at gulvet er lige og stærkt nok til at bære køleskabet.
Grøntsagsskuffer sidder fast.
<ul style="list-style-type: none"> • Maden berører skuffens top. >>>Omarranger madvarer i skuffen.



TAKK FOR AT DU HAR KJØPT ET WHIRLPOOL-PRODUKT

For å oppnå en mer utfyllende assistanse, registrer produktet ditt på www.register10.eu



VENNLIGST SKANNER QR-KODEN PÅ DITT APPARAT FOR Å FÅ YTTERLIGERE INFORMASJON

Les denne brukerhåndboken først!

Kjære kunde,

Vi håper at produktet ditt, som er produsert ved moderne fabrikker og som har gått igjennom strenge kvalitetskontrollprosedyrer, fullt ut vil dekke dine behov.


Derfor ber vi deg hele bruksanvisningen nøye før du begynner å bruke produktet, og at du beholder den for framtidig bruk. Hvis du gir produktet til noen andre, må du huske å gi dem brukerhåndboken også.

Bruksanvisningen vil hjelpe deg til å bruke produktet raskt og trygt.

- Les bruksanvisningen før du monterer produktet og setter det i drift.
- Sørg for at du leser sikkerhetsinstruksjonene.
- Oppbevar bruksanvisningen på et lett tilgjengelig sted, ettersom du vil kunne få bruk for den senere.
- Les all annen dokumentasjon som medfølger produktet.

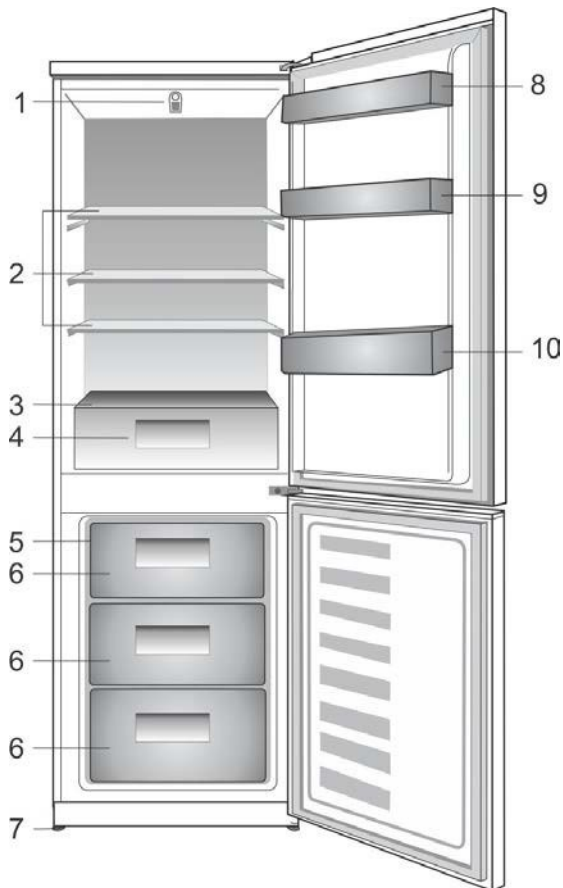
Husk at denne brukerhåndboken også gjelder for flere andre modeller. Forskjeller mellom ulike modeller angis i håndboken.

Vennligst skriv inn følgende nettsteder
docs.whirlpool.eu & parts-selfservice.europeanappliances.com

i INFORMASJON	
	Modellinformasjonen som er lagret i produktbasen kan nås ved å gå inn på følgende nettsted og søke etter din modellidentifikator (*) som finnes på energimerket.
SUPPLIER'S NAME → MODEL IDENTIFIER → (*)	https://eprel.ec.europa.eu/
A	A

<u>1 Kjøleskapet</u>	<u>3</u>	<u>3 Forberedelse</u>	<u>6</u>
<u>2 Installasjon</u>	<u>4</u>	<u>4 Bruke kjøleskapet</u>	<u>7</u>
Punkter du må være oppmerksom på ved flytting av kjøleskapet	4	Knapp til innstilling av termostat	7
Før du slår på kjøleskapet	4	Avriming	7
Elektrisk tilkobling	4	Innfrysing av ferske matvarer	8
Bortskaffing av emballasje	4	Omhengsling av dørene	9
Bortskaffing av det gamle kjøleskapet ..	5	Anbefalinger for bevaring av frossen mat	10
Plassering og installasjon	5	Anbefalinger for delen for fersk mat	10
Skifte lampen	5	<u>5 Vedlikehold og rengjøring</u>	<u>11</u>
Juster føttene	5	Beskyttelse av plastoverflater	11
		<u>6 Feilsøking</u>	<u>12</u>

1 Kjøleskapet



- | | |
|--|---|
| 1. Innstillingsbryter og innvendig lys | 7. Deler for oppbevaring av frosne matvarer |
| 2. Justerbare hyller i skapet | 8. Justerbare fremben |
| 3. Glasshylle | 9. Hylle for glass |
| 4. Salatoppbevaringsboks | 10. Flaskehylle |
| 5. Isbrett | |
| 6. Del for hurtigfrys | |

Illustrasjonene i denne veiledningen er skjematiske og kan derfor være litt forskjellige fra ditt produkt. Hvis noen deler ikke medfølger produktet du har kjøpt, gjelder den for andre modeller.

Punkter du må være oppmerksom på ved flytting av kjøleskapet

1. Kjøleskapet må være frakoblet, tømt og rengjort før det flyttes.
2. Før kjøleskapet pakkes for transport, må hyller, grønsaksoppbevaring o.l. inni kjøleskapet festes med tape og sikres mot støt og slag. Pakken må sikres med pakketape eller solide tau, og anvisningene for transport som oppgitt på pakken må følges.
3. Originalinnpakningen og skummaterialer skal beholdes for fremtidig transport eller flytting.

Før du slår på kjøleskapet

Før du begynner å bruke kjøleskapet, må du kontrollere følgende:

1. Rengjør de indre delene av kjøleskapet slik som anbefalt i avsnittet "Vedlikehold og rengjøring".
2. Sett støpselet til kjøleskapet inn i strømuttaket. Tennes når kjøleskapsdøren åpnes.
3. Når kompressoren begynner å gå, høres det en lyd.
4. Kjøleskapets kanter framme vil kunne føles varme. Dette er normalt. Disse delene på kjøleskapet er konstruert slik at de blir varme for å unngå kondens.

Elektrisk tilkøpling

Koble produktet til et jordet uttak som er beskyttet av en sikring med riktig styrke.

Viktig:

- Tilkøplingen skal være i overensstemmelse med nasjonale forskrifter.
- Strømledningens støpsel skal være lett tilgjengelig etter monteringen.
 - Den elektriske sikkerheten til kjøleskapet kan kun garanteres hvis jordingen i hjemmet oppfyller standardene.
 - Spenningen oppgitt på etiketten på venstre side inni kjøleskapet skal stemme overens med nettspenningen.
 - **Skjøtekabler og flerveisplugger skal ikke brukes for tilkobling.**

En ødelagt strømledning skal skiftes ut av en kvalifisert elektriker.

Det er fare for elektrisk støt!

Bortskaffing av emballasje

Innpakningsmaterialer kan være farlige for barn. Oppbevar emballasjematerialet utilgjengelig for barn eller kast det idet du klassifiserer dem i tråd med instruksjonene for avfallsbehandling som oppgitt av lokale myndigheter.

Emballasjen til kjøleskapet er produsert av resirkulerbare materialer.

Bortskaffing av det gamle kjøleskapet

Bortskaff det gamle kjøleskapet uten å skade miljøet.

- Du kan forhøre deg hos din autoriserte forhandler eller ved renovasjonsanlegget der du bor om avfallshåndteringen av kjøleskapet.

Plassering og installasjon

1. Plasser kjøleskapet på et sted det er enkelt å bruke det.
2. Hold kjøleskapet på avstand fra varmekilder, fuktige steder og direkte sollys.
3. Det skal være tilstrekkelig luftventilasjon rundt kjøleskapet for å oppnå en effektiv drift. Hvis kjøleskapet skal plasseres i en innbygging i veggen, må det være minst 5 cm avstand fra taket og 5 cm fra veggen.
4. Plasser kjøleskapet på et plant gulv for å unngå risting.

Skifte belysningslampen

Ring et autorisert serviceverksted for å skifte lampen for belysning av kjøleskapet.

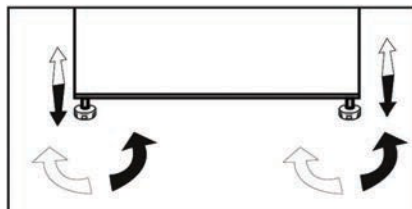
Denne lampens tiltenkte formål er å hjelpe brukeren med å plassere matvarer i kjøleskapet/fryseren på en trygg og komfortabel måte.

Lampene som brukes i dette apparatet skal kunne tåle ekstreme fysiske tilstander, slik som temperaturer på under -20°C .

Justere føttene

Hjørnene med ben senkes når du roterer dem i retningen av den svarte pilen og løftes når du roterer i motsatt retning.

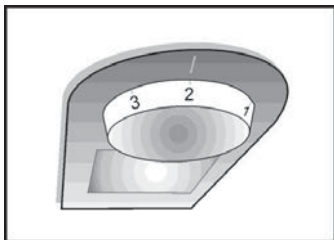
Det er lettere hvis du får hjelp til å løfte kjøleskapet mens du gjennomfører denne prosessen.



3 Forberedelse

- Omgivelsestemperaturen i det rommet der kjøleskapet plasseres, skal være minst 10 °C.
- Vennligst sørg for at de innvendige delene av kjøleskapet rengjøres grundig.
- Hvis to kjøleskap skal plasseres ved siden av hverandre, skal det være en avstand på minst 2 cm mellom dem.
- Vennligst etterfølg følgende instruksjoner de første seks timene når du bruker kjøleskapet for første gang.
- Det skal kun brukes tomt uten mat.
- Originalinnpakningen og skummaterialer skal beholdes for fremtidig transport eller flytting.

4 Bruke kjøleskapet



Knapp til innstilling av termostat

Temperaturen inne i kjøleskapet endres av følgende årsaker:

- temperatursvingninger i løpet av årstidene
- at døren åpnes ofte og at døren blir stående åpen over lengre tid
- at mat legges i kjøleskapet uten å på forhånd være kjølt ned til romtemperatur
- kjøleskapets plassering i rommet (f.eks. at det utsettes for sollys)

Ved hjelp av termostaten kan du justere temperaturen i kjøleskapet etter årsaker som dem nevnt over.

Driftstemperaturene styres av termostatknappen og kan settes i alle posisjoner mellom 0 og 5 (den kaldeste innstillingen).

Gjennomsnittstemperaturen inne i kjøleskapet bør ligge på om lag 5 °C. Juster termostatknappen for å oppnå ønsket temperatur. Noen deler av kjøleskapet kan være kjøligere eller varmere (som for eksempel grønnsaksoppbevaringsboksen og den øverste delen av skapet) noe som er helt normalt. Vi anbefaler deg å kontrollere temperaturen med jevne mellomrom med et termometer for å sikre at skapet holder riktig temperatur. Hvis døren åpnes og lukkes ofte kan det føre til at temperaturen inne i kjøleskapet øker så det anbefales å lukke døren så fort som mulig etter bruk.

Avriming

A) Kjøleskapsdel

Kjøleskapsdelen utfører helautomatisk avriming. Vandrdåper og frost på inntil 7-8 mm kan oppstå på den indre vegg i kjøleskapet mens kjøleskapet kjøles ned. Dette er normalt som følge av kjølesystemet. Frostdannelsen avrimes ved å utføre automatisk avriming med bestemte intervaller takket være det automatiske avrimingssystemet på bakveggen.

Vann som følge av avrimingen kommer fra vannsamlingssporet og flyter inn i fordampere gjennom avløpsrøret og fordampes her av seg selv.

B) Fryserdel

Avrimingen er enkel og medfører intet søl takket være et spesielt oppsamlingskar for avrimingsvann. Rim av to ganger i året eller når det har dannet seg et islag på om lag 7 (1/4")

mm. For å starte avrimingen skrur du av kjøleskapet ved vegguttaket og trekker ut pluggen til apparatkabelen.

Alle matvarene må pakkes inn i mange lag avisepapir og lagres på et kaldt sted (det vil si et kjøleskap eller et spiskammer).

Sett inn boller med varmt vann i fryseren for å sette fart på avrimingen.

Bruk en svamp for å tørke ut avrimingsvannet i bunnen av fryseren. Etter avisingen må du tørke godt av inne i fryseren. Sett innpluggen inn i vegguttaket og skru på strømmen.

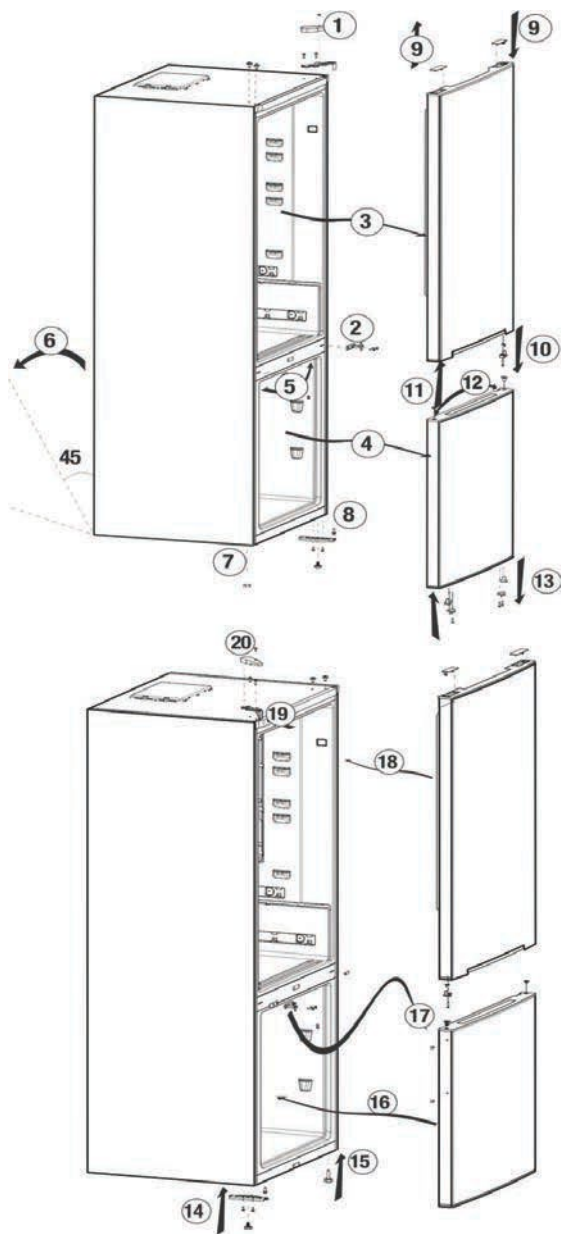
Innfrysing av ferske matvarer

- Maten bør pakkes inn eller tildekkes før plassering i kjøleskapet.
- La varm mat kjøle seg ned i romtemperatur før den plasseres i kjøleskapet.
- Mat som du ønsker å fryse skal være av god kvalitet og ferske.
- Mat skal oppdeles i porsjoner etter familiens daglige eller måltidsavhengige behov.
- Maten skal pakkes inn lufttett for å unngå uttørking, selv om den bare skal oppbevares over kort tid.
- Materialer som skal brukes til pakking må tåle kulde og fuktighet, og de må være lufttette. Materialene som maten pakkes i må ha tilstrekkelig tykkelse og holdbarhet. Ellers kan matvarer som stivner i frossen tilstand stikke hull i pakkematerialet. For sikker oppbevaring av matvarene, er det viktig at pakkematerialet lukkes skikkelig.
- Hvis du plasserer varm mat inn i fryseren, vil kjølesystemet arbeide kontinuerlig til matvarene er gjennomfrosne.
- Vær oppmerksom på følgende instruksjoner for å oppnå optimale resultater:

1. Kvaliteten på maten er bevares på best måte når den er frosset tvers gjennom helt inn til kjernen så raskt som mulig.
1. Et maksimalt lagringsvolum for frossen mat oppnås uten å bruke skuffene som finnes i fryseren. Energiforbruket til apparatet ble erklært med fryseren fullstendig fylt med mat på hyllene, og uten bruk av skuffene og det øvre hylledekselet.
1. Det anbefales på det sterkeste at du benytter den øverste hyllen til førstegangsfrysing av mat.

Omhengsling av dørene

Gå frem i nummerrekkefølge



Anbefalinger for bevaring av frossen mat

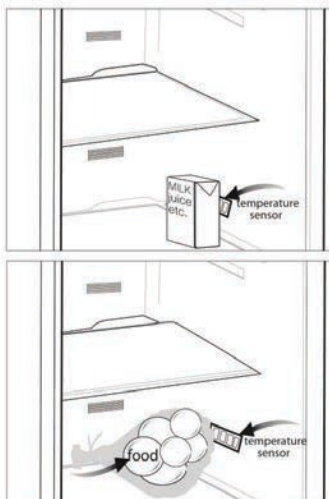
- Forhåndspakket, kommersiell frossenmat skal lagres i overensstemmelse med produsenten av frossenmaten i en lagringsdel for frossenmat.

- For å sikre at den høye kvaliteten fra frossenmatprodusenten og matforhandleren opprettholdes, bør du huske på følgende:

1. Legg pakningene i fryseren så snart som mulig etter innkjøp.
2. Påse at innholdet i pakken er merket og datert.

Anbefalinger for delen for fersk mat

*valgfri



Vi anbefaler at du trekker ut støpselet på apparatet før rengjøring.

Rengjør kjøleskapet med lunkent vann, og tørk det godt.

Bruk en fuktig klut vridd opp i en oppløsning av en teskje bakepulver til en halv liter vann for å rengjøre innsiden av skapet, og tørk det godt.

Kontroller pakningene til dørene jevnlig for å sikre at de er rene og fri for matrester.

For å demontere dørstativene tar du først ut alt innholdet og deretter skyver du ganske enkelt dørstativet opp fra bunnen.

Klor forårsaker korrosjon på slike metallflater.

Beskyttelse av plastoverflater

Ved søling eller flekker av olje på plastoverflater, må denne delen av overflaten rengjøres og skylles med varmt vann umiddelbart.

6 Feilsøking

Gå igjennom følgende liste før du ringer etter service.
Det kan spare deg tid og penger.

Kjøleskapet virker ikke.

- >>> Sett støpselet inn i kontakten på en trygg måte.
 - Sikringen til kontakten som kjøleskapet er koblet til eller hovedsikringen har gått.
- >>> Sjekk sikringen.

Kondens på sideveggen i kjøleskapet (MULTIZONE, COOL CONTROL og FLEXI ZONE)

- Det er svært kaldt i omgivelsene. >>>
- Døren har blitt åpnet ofte. >>>
- Omgivelsene (miljøet) er veldig fuktig. >>>
- Mat som inneholder væske oppbevares i åpne beholdere. >>>
- Døren på kjøleskapet har stått på klem. >>> Lukk kjøleskapsdøren.
- Termostaten er stilt inn på et svært kaldt nivå. >>> Still termostaten inn på et passende nivå.

Kompressoren går ikke

- Kjøleskapet vil starte etter ca. 6 minutter.
- Kjøleskapet avises. >>> Dette er normalt for et kjøleskap som avrimes automatisk. Avrimingssyklusen utføres regelmessig.
- >>> Pass på at støpselet er satt inn i stikkkontakten.
- >>> Velg passende temperaturverdi.
- Det har vært et strøbrudd. >>> Kjøleskapet går tilbake til normal drift når strømmen kommer tilbake.

Støyen øker når kjøleskapet går.

- Ytelsen til kjøleskapet kan endres på grunn av forandringer i omgivelsestemperaturen. Dette er helt normalt og er ingen feil.

Kjøleskapet går hyppig eller over lang tid.

- Det nye produktet kan være bredere enn det gamle. Store kjøleskap arbeider over lengre tidsperioder.
- Romtemperaturen kan være høy. >>>Det er normalt at produktet er i drift i lengre perioder i varme omgivelser (miljøer).
- Kjøleskapet kan være koblet til strømforsyningen nylig eller kan være fylt med mat. >>> Dersom kjøleskapet nylig er koblet til strømforsyningen eller er fylt med mat, vil det ta lengre tid før det oppnår innstilt temperatur. Dette er normalt.
- Store mengder varm mat kan ha blitt satt i kjøleskapet nylig. >>>
- Dørene kan ha blitt åpnet ofte eller blitt stående på gløtt over lang tid. >>>Den varme luften som har kommet inn i kjøleskapet gjør at kjøleskapet er i gang over lengre perioder. Unngå å åpne dørene for ofte.
- Fryser- eller kjøleskapsdelen kan ha blitt stående på gløtt. >>>Sjekk om dørene er lukket helt.
- Kjøleskapet er stilt inn på en svært lav temperatur. >>>Juster kjøleskapstemperaturen til en høyere temperatur og vent til temperaturen er oppnådd.
- >>>Rengjør pakningen eller bytt den ut. Skadet/ødelagt tetning gjør at kjøleskapet går over lang tid for å opprettholde den inntilte temperaturen.

Frysertemperaturen er svært lav, mens kjøleskapstemperaturen er passelig.

- Fryserens temperatur er stilt inn på en svært lav verdi. >>>Still kjøleskapets temperatur inn på en høyere verdi og sjekk.

Kjøleskapstemperaturen er svært lav, mens frysertemperaturen er passelig.

- Kjøleskapets temperatur er stilt inn på en svært lav verdi. >>>Still kjøleskapets temperatur inn på en høyere verdi og sjekk.

Mat som oppbevares i skuffene i kjøleskapet fryser.

- Kjøleskapets temperatur er stilt inn på en svært høy verdi. >>>Still kjøleskapets temperatur inn på en lavere verdi og sjekk.

Temperaturen i kjøleskapet eller fryseren er svært høy.

- Kjøleskapets temperatur er stilt inn på en svært høy verdi. >>>Kjøleskapsdelens temperaturinnstilling har innvirkning på temperaturen i fryseren. Endre temperaturen i kjøleskapet eller fryseren, og vent til det aktuelle rommet oppnår innstilt temperatur.
- Dørene åpnes ofte eller blir stående på gløtt i lengre tid. >>>Unngå å åpne dørene for ofte.
- Døren står på gløtt. >>>Lukk døren helt.
- Kjøleskapet er koblet til eller har nettopp blitt lastet med mat. >>>Dette er normalt. Når kjøleskapet er koblet til eller det nylig har blitt lastet med mat, vil det ta lenger tid å oppnå innstilt temperatur.
- Store mengder varm mat kan ha blitt satt i kjøleskapet nylig. >>>

Vibrasjon eller støy
<ul style="list-style-type: none"> • >>>Hvis kjøleskapet vakler når det beveges sakte, så balanser det ved å justere føttene. Se til at gulvet er sterkt nok til å bære kjøleskapet og at det er flatt. • Gjenstandene settes på kjøleskapet kan forårsake støy. >>>Fjern gjenstandene på toppen av kjøleskapet.
Det kommer lyder fra kjøleskapet som minner om væskesøl eller spraying osv.
<ul style="list-style-type: none"> • Væske- og gasstrømninger inntreffer i henhold til kjøleskapets driftsprinsipper. Dette er helt normalt og er ingen feil.
Det kommer plystrelyder fra kjøleskapet.
<ul style="list-style-type: none"> • Det brukes vifter for å kjøle ned kjøleskapet. Dette er helt normalt og er ingen feil.
Kondens på veggene inni kjøleskapet.
<ul style="list-style-type: none"> • Varmt og fuktig vær øker ising og kondens. Dette er helt normalt og er ingen feil. • Dørene åpnes ofte eller blir stående på gløtt i lengre tid. >>>Unngå å åpne dørene for ofte. Lukk dem hvis de er åpne. • Døren står på gløtt. >>>Lukk døren helt.
Fuktighet oppstår på utsiden av kjøleskapet eller mellom dørene.
<ul style="list-style-type: none"> • Det kan være fuktighet i luften. Dette er helt normalt ved fuktig vær. Når fuktigheten er lavere, vil kondensen forsvinne.
Dårlig lukt inni kjøleskapet.
<ul style="list-style-type: none"> • >>>Rengjør innsiden av kjøleskapet regelmessig med en svamp, lunkent vann eller bakepulver oppløst i vann. • Enkelte beholdere eller innpakningsmaterialer kan føre til lukt. >>>Bruk en annen beholder eller en annen type emballasje. • Det er satt mat inn i kjøleskapet i beholdere uten lokk. >>>Oppbevar maten i lukkede beholdere. Mikroorganismer som sprer seg fra beholdere uten lokk kan gi vond lukt. Matvarer må tas ut av kjøleskapet etter utløpsdatoen.
Døren lukkes ikke.
<ul style="list-style-type: none"> • Emballasje med mat i hindrer døren i å lukkes. >>>Sett denne emballasjen et annet sted. • >>>Juster føttene slik at du får balansert kjøleskapet. • >>>Se til at gulvet er i vater og at det er solid nok til å bære vekten av kjøleskapet.
Grønnsaksoppbevaringsboksene sitter fast.
<ul style="list-style-type: none"> • Maten berører taket i skuffen. >>>Ordne maten i skuffen på nytt.



KIITOS SIITÄ, ETTÄ OSTIT WHIRLPOOL-TUOTTEEN

Saadaksesi parhaan mahdollisen palvelun, rekisteröi tuotteesi sivustolla **www.register10.eu**



SKANNAA LAITTEESSASI OLEVA QR-KOODI SAADAKSESI LISÄTIETOJA

Lue tämä käyttöopas ensin!

Hyvä asiakas,

Toivomme, että nykyaikaisissa tuotantolaitoksissamme valmistettu ja erittäin tarkan laadunvalvontaprosessin läpäissyt tuote toimii käytössäsi mahdollisimman tehokkaasti.

Sen vuoksi suosittelemme, että luet ohjeet kokonaisuudessaan huolellisesti ennen tuotteen käyttöä ja säilytät ne mahdollista myöhempää tarvetta varten. Jos annat tuotteen jollekin toiselle, anna myös tämä käyttöopas mukaan.

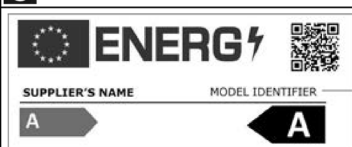
Käyttöopas auttaa käyttämään laitetta nopeasti ja turvallisesti.

- Lue käyttöopas ennen laitteen asennusta ja käyttöä.
- Varmistu siitä että luet turvallisuusohjeet.
- Säilytä käyttöopas helposti saatavilla olevassa paikassa, sillä voit tarvita sitä myöhemmin.
- Lue myös muut laitteen mukana toimitetut asiakirjat.

Muista että käyttöopas on yhteensopiva myös useiden muiden mallien kanssa. Mallien väliset erot mainitaan käyttöoppaassa.

Anna seuraavat sivustot **docs.whirlpool.eu** & **parts-selfservice.europeanappliances.com**

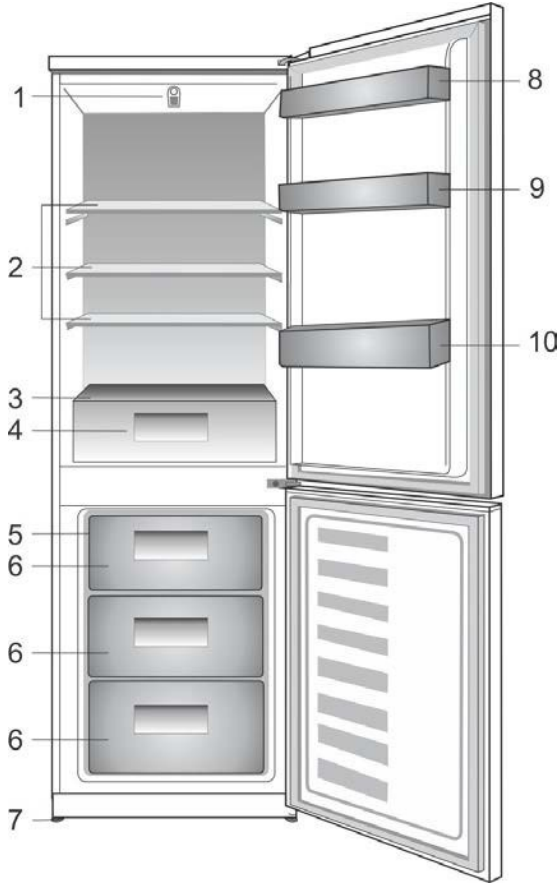
TIETOJA



Tuotetietokantaan tallennetut mallitiedot löytyvät seuraavalta verkkosivulta etsimällä tuotetunnuksella (*), joka löytyy energiakilvestä.

<https://eprel.ec.europa.eu/>

<u>1 Jääkaappi</u>	<u>3</u>	<u>3 Valmistelut</u>	<u>6</u>
<u>2 Asennus</u>	<u>4</u>	<u>4 Jääkaapin käyttäminen</u>	<u>7</u>
Asioita joihin tulee kiinnittää huomiota		Termostaatin asetuspainike.....	7
jääkaappia siirrettäessä	4	Sulatus.....	7
Ennen kuin käynnistät jääkaapin.....	4	Tuoreen ruoan pakastaminen	8
Sähkökytkennät.....	4	Ovien avauspuolen vaihtaminen.....	9
Pakkauksen hävittäminen.....	4	Pakastetun ruoan	
Vanhan jääkaapin hävittäminen.....	5	säilytys-suositukset.....	10
Sijoittaminen ja asennus.....	5	Pakastustiedot	10
Valaisimen vaihtaminen	5	<u>5 Kunnossapito ja puhdistaminen</u>	<u>11</u>
Jalkojen säätäminen.....	5	Muoviosien suojele	11
		<u>6 Vianetsintä</u>	<u>12</u>



1. Säätonuppi ja sisävalo
2. Säädetävät hyllyt
3. Lasikansi
4. Vihanneslokerot
5. Jääteline

6. Pikapakastusosasto
7. Pakasteiden säilytysosasto
8. Säädetävät etujalat
9. Hylly tölkeille
10. Hylly pulloille

Tämän ohjekirjan kuvitus on mallikuviin perustuvaa eikä se ehkä vastaa täysin todellista tuotetta. Jos jokin osa puuttuu ostamastasi tuotteesta, kuvaus koskee muita malleja.

Asioita joihin tulee kiinnittää huomiota jääkaappia siirrettäessä

1. Jääkaappi tulee ensin irrottaa pistorasiasta. Ennen siirtämistä, se tulee tyhjentää ja puhdistaa.
2. Ennen kuin pakkaat jääkaapin kuljetusta varten, sen hyllyt, lisävarusteet, vihanneslokerot, jne. tulee kiinnittää teipillä paikoilleen vaaratilanteiden varalta. Pakkaus tulee sitoa paksulla teipillä tai kestävällä narulla ja pakkauksen kuljetusohjeita tulee noudattaa huolellisesti.
3. Alkuperäiset pakkaus- ja vaahdonmuovimateriaalit kannattaa säilyttää tulevaa kuljetusta tai siirtoa varten.

Ennen kuin otat jääkaapin käyttöön,

Tarkista seuraava, ennen kuin alat käyttämään jääkaappia:

1. Puhdista jääkaapin sisäpinnat, kuten on suositeltu osassa "Ylläpito ja puhdistus".
2. Kytke pistoke pistorasiaan. Jääkaapin valo syttyy, kun jääkaapin ovi avataan.
3. Kompressorin käynnistyessä, voit kuulla sen pitävän ylimääräistä ääntä Jäähdytysjärjestelmään suljetut nesteet ja kaasut voivat myös aiheuttaa jonkin verran ääntä silloinkin, kun kompressori ei ole käynnissä. Tämä on aivan normaalia.
4. Jääkaapin etureunat voivat tuntua lämpimiltä. Tämä on normaalia. Näiden alueiden on suunniteltu olevan lämpimiä kondensaation estämiseksi.

Sähkökytkennät

Liitä jääkaappi maadoitettuun pistorasiaan, joka on suojattu riittävän tehokkaalla sulakkeella.

Tärkeää:

Liitännän on oltava kansallisten säästöjen mukainen.

- Virtakaapelin pistokkeen on oltava helposti saatavilla asennuksen jälkeen.
- Jääkaapin sähköturvallisuus taataan vain, jos kodin maadoitusjärjestelmä on standardien mukainen.
- Jännitteen joka on ilmoitettu tyyppikilvessä laitteen vasemmalla sisäpuolella tulee vastata verkkojännitettä.
- **Liitäntään ei saa käyttää jatkoakaapeleita tai haaroitusrasioita.**

Vahingoittunut virtakaapeli on jätettävä pätevän sähkötekniikon vaihdettavaksi.

Tuotetta ei saa käyttää ennen kuin se on korjattu! Sähköiskun vaara!

Pakkauksen hävittäminen

Pakkausmateriaali voi olla vaarallinen lapsille. Pidä pakkausmateriaali lasten ulottumattomissa tai hävitä ne lajittelemalla jätteidenhävitysohjeiden mukaisesti.

Jääkaapin pakkaus on valmistettu kierrätettävistä materiaaleista.

Vanhan jääkaapin hävittäminen

Hävitä vanha jääkaappi aiheuttamatta vahinkoa ympäristölle.

- Voit ottaa yhteyden valtuutettuun jälleenmyyjään tai kunnalliseen jätehuoltokeskukseen saadaksesi ohjeet jääkaapin hävittämisestä.

Ennen kuin hävität jääkaapin, leikkaa virtapistoke irti, ja jos ovesa on lukitus, tee siitä toimintakyvytön, jottei siitä koidu vaaraa lapsille.

Sijoittaminen ja asennus

Jos oviaukko jääkaapin asennushuoneeseen ei ole tarpeeksi leveä, soita valtuutettuun huoltoon ja pyydä heitä irrottamaan jääkaapin ovet, jolloin se saattaa mahtua ovesta sivuttain.

1. Asenna jääkaappi paikkaan, jossa sitä on helppo käyttää.
2. Pidä jääkaappi etäällä lämmönlähteistä, kosteista paikoista ja suoralta auringonpaisteelta.
3. Jääkaapin ympärillä on oltavaa tilaa kunnolliselle tuuletukselle, jotta se toimisi tehokkaasti. Jos jääkaappi asetetaan seinän syvennykseen, katon ja seiniin on jäätävä vähintään 5 cm väli.
4. Aseta jääkaappi tasaisella lattiapinnalle tärinän ehkäisemiseksi.

Valaisimen vaihtaminen

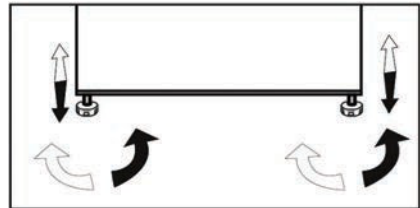
Ota yhteyttä valtuutettuun huoltoon, kun jääkaapin valaisin on vaihdettava.

Tässä laitteessa käytettävät valaisimet eivät sovi huoneen valaisemiseen. Valaisimen käyttötarkoitus on auttaa käyttäjää asettamaan elintarvikkeet jääkaappiin/pakastimeen turvallisella ja helpolla tavalla.

Tässä laitteessa käytettävien valaisimien tulee kestää äärimmäisiä olosuhteita kuten alle -20°C lämpötiloja.

Jalkojen säätäminen

Jos jääkaappi on epätasapainossa, voit tasapainottaa jääkaapin kiertämällä etujalkoja, kuten kuvassa. Kulma, jossa jalka sijaitsee, laskeutuu, kun jalkaa kierretään mustan nuolen suuntaisesti ja nousee, kun sitä kierretään vastakkaiseen suuntaan. Toimenpidettä helpottaa, jos joku toinen auttaa nostamalla hieman jääkaappia.

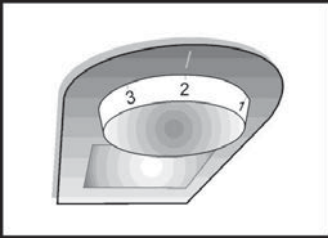


3 Valmistelut

- Jääkaappi on asennettava vähintään 30 cm:n etäisyydelle lämmönlähteistä, kuten keittotaso, liesi, keskuslämmitin ja uuni sekä vähintään 5 cm:n etäisyydelle sähköliedestä, eikä sitä saa sijoittaa suoraan auringonpaisteeseen.
- Jääkaapin sijoitushuoneen lämpötilan on oltava vähintään 10 °C. Jääkaapin käyttöä kylmemmissä olosuhteissa ei suositella, sillä sen tehokkuus kärsii.
- Varmista, että jääkaapin sisäpinta on puhdistettu huolellisesti.
- Jos kaksi jääkaappia asennetaan rinnakkain, niiden väliin on jätettävä tilaa vähintään 2 cm.
- Kun käytät jääkaappia ensimmäistä kertaa, huomioi seuraavat ohjeet ensimmäisten kuuden tunnin aikana.
- Ovea ei saa avata jatkuvasti.
- Laitetta on käytettävä tyhjänä ilman elintarvikkeita.

- Alkuperäiset pakkaus- ja vaahtomuovimateriaalit kannattaa säilyttää tulevaa kuljetusta tai siirtoa varten.

4 Jääkaapin käyttäminen



Termostaatin asetuspainike

Jääkaapin sisälämpötila muuttuu seuraavista syistä:

- Vuodenaikojen vaihtelut,
- Oven toistuva avaaminen ja oven auki jättäminen pitkäksi aikaa,
- Jääkaappiin on asetettu ruokaa, antamatta ruoan jäähtyä ensin huoneenlämpöiseksi,
- Jääkaapin sijainti huonetilassa (esim. altistuminen auringonvalolle).
- Näistä syistä aiheutuvia sisälämpötilan muutoksia voi säädellä termostaatin avulla.

Toimintalämpötiloja säädetään termostaattivalitsimilla ja ne voidaan asettaa mihin tahansa asentoon välillä 0 ja 5 (kylmin asento).

Keskilämpötilan jääkaapissa tulee olla noin +5 (+41°F).

Säädä siis termostaatista haluttu lämpötila. Jääkaapissa jotkin osat voivat olla viileämpiä tai lämpimämpiä (kuten vihannesten säilytyslokero tai jääkaapin yläosa), mikä on täysin normaalia. Suosittelemme, että tarkistat lämpötilan aika ajoin lämpömittarilla varmistaaksesi, että jääkaappiosa pysyy tässä lämpötilassa. Toistuvat oven aukaisut aiheuttavat sisälämpötilan nousua, joten on suositeltavaa sulkea ovi heti käytön jälkeen.

Sulatus

A) Jääkaappiosasto

Jääkaappiosasto suorittaa täysautomaattisen sulatuksen. Jääkaappilokeron takaseinään saattaa muodostua vesipisaroita ja 7–8 mm jääkerros, kun jääkaappi jäähtyy. Näiden muodostuminen on normaalia ja johtuu jäähdytysjärjestelmästä. Muodostunut jää sulatetaan automaattisella sulatusjärjestelmällä tietyin välein takaseinän automaattisen sulatusjärjestelmän avulla. Sulatuksesta muodostunut vesi valuu veden keräyskourun kautta tyhjennysputkeen ja haihduutimeen ja haihtuu itseksensä. Tarkista tyhjennysputki ja kouru säännöllisesti mahdollisten tukkeumien varalta ja puhdista aukko tikulla tarvittaessa.

B) Pakasteosasto

Sulatus on yksinkertaista ja sotkutonta, kiitos erityisen sulatusveden keräysaltaan. Sulata kaksi kertaa vuodessa, tai kun on kertynyt noin 7 mm (1/4") jääkerros. Sulatustoimenpiteen aloittamiseksi kytke laite irti verkkopistorasiasta ja irrota verkkojohto.

Kaikki ruoka tulee kääriä useaan kerrokseen sanomalehtipaperia ja säilytettävä viileässä paikassa (esim. jääkaapissa tai ruokakomerossa). Lämmintä vettä sisältäviä astioita voidaan asettaa varovasti pakastimen sisälle sulatusta nopeuttamaan.

Pyyhi pakastelokeron pohjalle kertynyt sulatusvesi sienellä. Laita pistoke pistorasiaan ja kytke sähkön syöttö päälle.

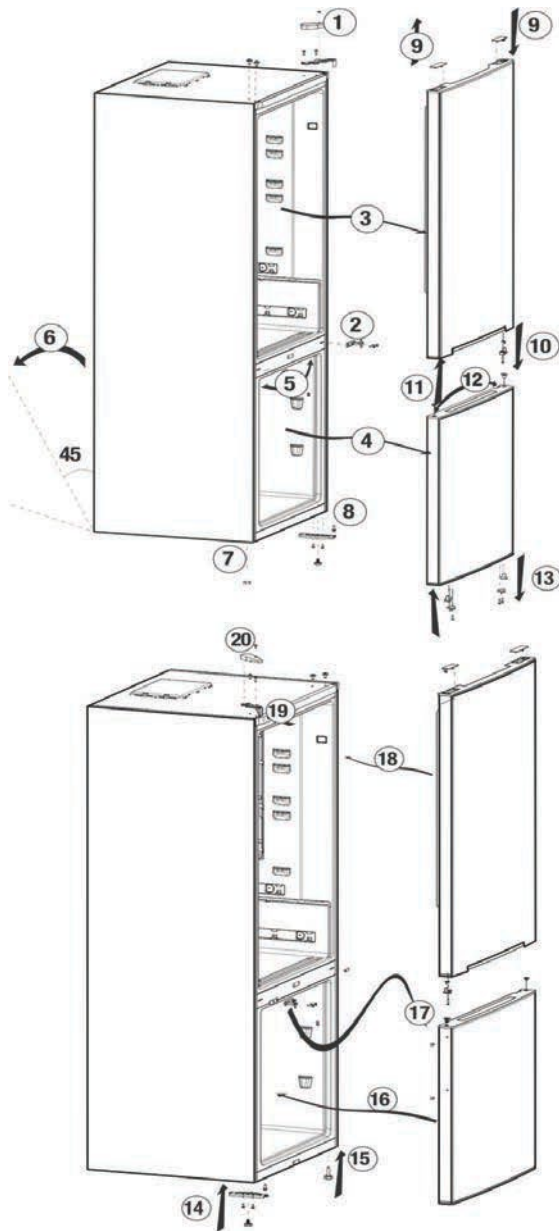
Tuoreen ruoan pakastaminen

- Elintarvikkeet on syytä päällystää kelmulla tai säilöä kannelliseen rasiaan ennen niiden asettamista jääkaappiin.
 - Lämpimän ruoan on annettava jäähtyä huonelämpötilaan ennen jääkaappiin asettamista.
 - Pakastettavan ruoan tulee olla tuoretta ja hyvälaatuista.
 - Ruoka tulee jakaa annoksiin päivittäiskäytön tai aterialla kuluvan määrän perusteella.
 - Elintarvikkeet on pakattava ilmatiiviisti niiden kuivumisen ehkäisemiseksi, vaikka niitä säilytettäisiinkin vain lyhyen aikaa.
 - Pakkausmateriaalin on oltava repeämätöntä ja sen on oltava kylmyyden, kosteuden, hajun, öljyn ja happojen kestävää sekä ilmatiivistä. Elintarvikkeiden pakkausmateriaalin on oltava riittävän paksua ja kestävää. Muutoin pakastuksesta johtuva elintarvikkeiden kovettuminen voi halkaista pakkauksen. On tärkeää että pakkaus suljetaan tiiviisti elintarvikkeiden turvallista säilyttämistä varten.
 - Pakastettu ruoka on käytettävä heti sulattamisen jälkeen eikä sitä saa enää pakastaa uudelleen.
 - Lämpimän ruoan sijoittaminen pakastusosaan aiheuttaa sen, että jäähdytysjärjestelmä toimii jatkuvasti kunnes ruoka on kokonaan jäähtynyt.
 - Parhaan tuloksen saamiseksi noudata seuraavia ohjeita.
1. Ruoan laatu säilyy parhaiten, kun se pakastetaan kokonaan niin nopeasti kuin mahdollista.
 2. Vältä sekoittamista jo pakastettuja ja pakastamattomia ruokia.

3. Varmistu siitä että raat elintarvikkeet eivät joudu kosketuksiin kypsien kanssa jääkaapissa.
4. Pakastetun ruoan enimmäissäilytystila saadaan aikaan, kun ei käytetä pakasteosaston lokeroa. Laitteen energiankulutus on ilmoitettu pakastusosaston ollessa täytetty kokonaan ilman pakastusosaston lokeroita ja ylähyllyn suojusta.
5. Suositus on, että käytät pakastimen ylätasoa elintarvikkeiden alustavaan pakastamiseen.

Ovien avauspuolen vaihtaminen

Etene numerjärjestyksessä



Pakastetun ruoan säilytys-suositukset

- Valmiiksi pakattu, kaupallinen pakasteruoka tulee säilyttää pakasteen valmistajan ohjeiden mukaisesti pakasteruokalokerossa.

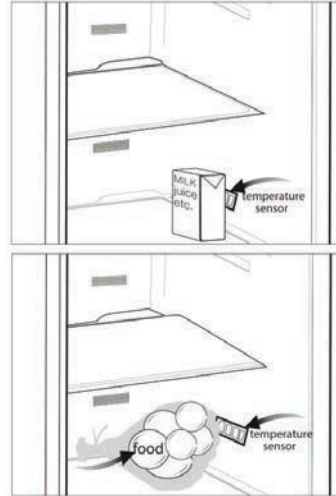
• Jotta varmistetaan pakasteruoan valmistajan ja jälleenmyyjän saavuttama elintarvikkeiden korkean laadun säilyminen, on muistettava seuraavaa:

1. Aseta pakkaukset pakastimeen niin nopeasti kuin mahdollista ostamisen jälkeen.

2. Varmista, että pakkausten sisältö on merkitty ja päivätty.

Suosituksia tuoreruokaosastolle *valinnainen

• Jotta tuoreruokaosaston säilytyslämpötila säilyisi ihanteellisena, ruoan ei tule olla anturin tiellä.



5 Kunnossapito ja puhdistus

Suosittelemme, että irrotat laitteen verkkovirrasta ennen puhdistusta.

Käytä jääkaapin sisätilojen puhdistukseen haaleaa vettä ja pyyhi kuivaksi.

Käytä sisätilojen puhdistukseen liinaa, joka on kostutettu 1 tl ruokasoodaa ja 1/2 litraa vettä sisältävässä liuoksessa ja puristettu kuivaksi, kuivaa lopuksi.

Varmista, ettei vettä pääse lamppukoteloon ja muihin sähköosiin.

Jos jääkaappia ei käytetä pitkään aikaan, irrota virtajohto pistorasiasta, poista kaikki ruoat, puhdista jääkaappi ja jätä ovi raolleen.

Tarkista oven eristeet säännöllisesti varmistaaksesi, että ne ovat puhtaita ja vapaita ruoantähteistä.

Ovitelineiden irrottamiseksi poista niistä kaikki sisältö ja työnnä sitten ovitelinettä pohjasta ylöspäin.

Kloori syövyttää tämänkaltaisia metallipintoja.

Muoviosien suojelu

Jos öljyä vuotaa tai tarttuu muovipinnoille, puhdista ja huuhtele kohta heti lämpimällä vedellä.

6 Vianetsintä

Tarkista tämä luettelo, ennen kuin soitat huoltoon. Se säästää aikaa ja rahaa. Tämä luettelo sisältää useita valituksia, jotka eivät aiheudu virheellisestä työstä tai käytetystä materiaalista. Joitain tässä kuvatuista ominaisuuksista ei ehkä ole laitteessasi.

Jääkaappi ei toimi.

- Laitteen pistoketta ei ole kytketty pistorasiaan oikein. >>>Kytke pistoke pistorasiaan kunnolla.
- Pistorasian sulake tai pääsulake on palanut. >>>Tarkista sulake.

Kondensaatiota jääkaappiosaston sivuseinässä. (MONIALUE, JÄÄHDYTYKSEN OHJAUS, ja JOUSTAVA ALUE)

- Ympäristön lämpötila on hyvin kylmä. >>>
- Ovea on avattu usein. >>>
- Ympäristön lämpötila on hyvin kostea. >>>
- Nestepitoisia ruokia säilytetään avoimissa astioissa. >>>
- Jääkaapin ovi on jätetty raolleen. >>>Sulje jääkaapin ovi kunnolla.
- Termostaatti on asetettu hyvin kylmälle tasolle. >>>Aseta termostaatti sopivalle tasolle.

Kompressor ei käy

- Kompressorin lämpövastus laukeaa äkillisen virtakatkoksen sattuessa tai virran katketessa ja takaisin kytkeytyessä, kun jääkaapin jäähdytysjärjestelmän jäähdytysaineenpaine ei ole vielä tasapainossa. Jääkaappi käynnistyy noin 6 minuutin kuluttua. Soita huoltoon, jos jääkaappi ei käynnisty tässä ajassa.
- Jääkaapin sulatusjakso on käynnissä. >>>Tämä on normaalia täysautomaattisessa itsesulattavassa jääkaapissa. Sulatuskierto tapahtuu tietyin väliajoin.
- Jääkaappia ei ole kytketty pistorasiaan. >>>Varmista, että pistoke on kytketty kunnolla pistorasiaan.
- Lämpötila-asetuksia ei ole tehty oikein. >>>Valitse sopiva lämpötila-arvo.
- Sähkökatkos. >>>Jääkaappi palaa normaaliin toimintaan, kun sähkönsyöttö palautuu.

Käyntiääni voimistuu, kun jääkaappi käy.

- Jääkaapin käyttöteho saattaa muuttua ympäristön lämpötilan muutosten mukaan. Tämä on normaalia eikä ole merkinä viasta.

Jääkaappi käy jatkuvasti tai pitkän aikaa.

- Uusi tuote voi olla leveämpi kuin edellinen. Suuret jääkaapit käyvät pidemmän aikaa.
- Huonelämpötila voi olla korkea. >>>On normaalia, että laite käy pidempään kuumassa lämpötilassa.
- Jääkaappi voi olla kytketty verkkovirtaan tai täytetty hiljattain.>>>Kun jääkaappi on kytketty tai täytetty hiljattain, asetuslämpötilan saavuttaminen kestää kauemmin. Tämä on normaalia.
- Suuri määrä lämmintä ruokaa on voitu asettaa jääkaappiin äskettäin. >>>
- Ovia on voitu avata usein tai ne jätetty raolleen pitkäksi aikaa. >>> Jääkaappiin päässyt lämmin ilma aiheuttaa jääkaapin käymisen pidemmän aikaa.
- Pakastin- tai jääkaappiosaston ovi on voitu jättää raolleen. >>>Tarkista ovatko ovet suljettu kunnolla.
- Jääkaapin lämpötila on säädetty hyvin alhaiselle. >>>Säädä jääkaapin lämpötila lämpimämmäksi ja odota, kunnes haluttu lämpötila on saavutettu.
- Jääkaapin tai pakastimen oven tiiviste voi olla likainen, kulunut, rikkoutunut tai huonosti paikallaan.>>>Puhdista tai vaihda tiiviste. Vahingoittunut tai rikkoutunut tiiviste aiheuttaa jääkaapin käymisen pidemmän aikaa, jotta nykyinen lämpötila säilyy.

Pakastimen lämpötila on hyvin alhainen, kun jääkaapin lämpötila on sopiva.

- Pakastimen lämpötila on on säädetty hyvin alhaiselle. >>>Säädä pakastimen lämpötila lämpimämmäksi ja tarkista uudelleen.

Jääkaapin lämpötila on hyvin alhainen, kun pakastimen lämpötila on sopiva.

- Jääkaapin lämpötila on säädetty hyvin alhaiselle. >>>Säädä jääkaapin lämpötila lämpimämmäksi ja tarkista uudelleen.

Jääkaappiosaston vetolaatikoissa säilytetty ruoka jäätyy.

- Jääkaapin lämpötila on säädetty hyvin korkealle. >>>Säädä jääkaapin lämpötila viileämmäksi ja tarkista uudelleen.

Jääkaapin tai pakastimen lämpötila on hyvin korkea.

- Jääkaapin lämpötila on säädetty hyvin korkealle. >>>Jääkaappiosaston lämpötila-asetus vaikuttaa pakastimen lämpötilaan. Muuta jääkaapin tai pakastimen lämpötilaa, ja odota kunnes vastaava osasto saavuttaa riittävän lämpötilatason.
- Ovia on avattu usein tai ne jätetty raolleen pitkäksi aikaa. >>>
- Ovi on raollaan. >>>Sulje ovi kunnolla.
- Jääkaappi on kytketty virransyöttöön äskettäin tai siihen on juuri lisätty ruokia. >>>Tämä on normaalia.
Kun jääkaappi on kytketty juuri sähkönsyöttöön tai sinne on lisätty ruokaa, asetuslämpötilan saavuttaminen kestää kauemmin.
- Suuri määrä lämmintä ruokaa on voitu asettaa jääkaappiin äskettäin. >>>

Tärinä tai käyntiääni.
<ul style="list-style-type: none"> • Lattia ei ole tasainen tai vakaa. >>> Jos jääkaappi heiluu kun sitä siirretään hitaasti, tasapainota se säätämällä sen jalat. Varmista myös, että lattia kestää, on tasainen ja kestää jääkaapin painon. • Jääkaappiin päälle asetetut esineet saattavat aiheuttaa melua. >>>Poista jääkaapin päälle asetetut esineet.
Jääkaapista kuuluu nesteen valumisen, suihkuamisen tms. kaltaisia ääniä.
<ul style="list-style-type: none"> • Neste- ja kaasuvirtauksia tapahtuu jääkaapin käyttöperiaatteiden mukaisesti. Tämä on normaalia eikä ole merkinä viasta.
Jääkaapista kuuluu viheltävää ääntä.
<ul style="list-style-type: none"> • Jääkaapin jäädyttämiseen käytetään tuulettimia. Tämä on normaalia eikä ole merkinä viasta.
Kondensaatio jääkaapin sisäseinissä.
<ul style="list-style-type: none"> • Kuuma ja kostea sää lisää jäätymistä ja kondensaatiota. Tämä on normaalia eikä ole merkinä viasta. • Ovia on avattu usein tai ne jätetty raolleen pitkäksi aikaa. >>> • Sulje ne, jos ne ovat auki. • Ovi on raollaan. >>>Sulje ovi kunnolla.
Kosteutta esiintyy jääkaapin ulkopinnoilla tai ovien välissä.
<ul style="list-style-type: none"> • Ilma saattaa olla kosteaa. Tämä on normaalia kostealla säällä. Kun kosteutta on vähemmän, kondensaatio häviää.
Paha haju jääkaapin sisällä.
<ul style="list-style-type: none"> • Säännöllistä puhdistusta ei ole suoritettu. >>>Puhdista jääkaapin sisäpuoli säännöllisesti sienellä, haalealla vedellä tai veteen liuotetulla ruokasoodalla. • Jotkut astiat tai pakkausmateriaalit voivat aiheuttaa hajuja. >>>Käytä erilaista säilytysastiaa tai erimerkkistä pakkausmateriaalia. • Ruokaa on laitettu jääkaappiin kannettomissa astioissa. >>>Säilytä ruoat kannellisissa astioissa. Kannettomista astioista leviävät mikro-organismit voivat aiheuttaa epämiellyttäviä hajuja. • Poista jääkaapista ruoat, joiden parasta ennen -päiväys on vanhentunut sekä pilaantuneet ruoat.
Ovi ei sulkeudu.
<ul style="list-style-type: none"> • Ruokapakkaukset voivat estää oven sulkeutumisen. >>>Poista pakkaukset, jotka ovat oven esteenä. • Jääkaappi ei ole tasapainossa lattialla. >>>Säädä jääkaapin jalkoja ja tasapainota se. • Lattia ei ole tasainen tai kestävä. >>>Varmista, että lattia on tasainen, ja että se kestää jääkaapin painon.
Lokerot ovat juuttuneet.
<ul style="list-style-type: none"> • Elintarvikkeet voivat olla kosketuksissa lokeron katon kanssa. >>>Järjestä lokerossa olevat elintarvikkeet uuteen järjestykseen.

VASTUUVAPAUCLAUSEKE / VAROITUS

Loppukäyttäjä voi kohtuudella käsitellä jotkin (yksinkertaiset) virheet aiheuttamatta turvallisuusongelmia tai vaarallista käyttöä, edellyttäen, että ne suoritetaan seuraavien ohjeiden rajoissa ja noudattaen (katso kohta "Itsekorjaus").

Ellei alla olevassa "Itsekorjaus"-osiossa ole toisin annettu lupaa, korjaukset tekevät rekisteröidyt ammattikorjaamot, turvallisuusongelmien välttämiseksi. Rekisteröity ammattikorjaaja on ammattiteknikko joille valmistaja on antanut pääsyn tämän tuotteen ohjeisiin ja varaosaluetteloon, direktiiviä 2009/125/EY vastaavissa säädöksissä kuvattujen menetelmien mukaisesti.

Kuitenkin vain palveluntarjoaja (eli valtuutettu ammattikorjausteknikko), johon voit ottaa yhteyttä käyttöohjeessa/ takuukortissa ilmoitettuun puhelinnumeroon tai valtuutetun jälleenmyyjän kautta, voi tarjota takuuehtojen mukaisen palvelun. Huomaa siksi, että ammattikorjaajien (ei Bekon valtuuttamien) suorittamat korjaukset mitätöivät takuun.

Itsekorjaus

Loppukäyttäjä voi itse korjata seuraavat varaosat: tiivisteet, suodattimet, oven saranat, korit, potkurit, muovitarvikkeet jne. (päivitetty luettelo on saatavilla myös osoitteessa support.beko.com 1.3.2021 alkaen).

Tuotteen turvallisuuden varmistamiseksi ja vakavan loukkaantumisen riskin vähentämiseksi mainittu itsekorjausprosessi on suoritettava osoitteesta support.beko.com saatavan itsekorjauksen käyttöohjeen ohjeiden mukaisesti. Oman turvallisuutesi vuoksi irrota pistoke pistorasiasta ennen itsekorjauksen suorittamista.

Loppukäyttäjän korjaukset ja testaukset osille, jotka eivät sisälly tähän luetteloon ja/tai ohjeisiin.

Itsekorjausohjeiden tai osoitteessa support.beko.com saatavilla olevien ohjeiden noudattamatta jättäminen voi johtaa turvallisuusongelmiin ja mitätöidä tuotteen takuun.

Siksi on erittäin suositeltavaa, että loppukäyttäjät eivät yritä korjauksia, jotka eivät kuulu määritetyn varaosaluettelon ulkopuolelle. Tällaisissa tapauksissa ota yhteyttä valtuutettuun ammattikorjaamoon tai rekisteröityyn ammattikorjausteknikkoon. Muuten aiheuttaa turvallisuusongelmia ja vahingoittaa tuotetta, mikä voi johtaa tulipaloon, tulviin, sähköiskuihin ja vakavaan henkilövahinkoon. Esimerkiksi, mutta ei rajoittuen, seuraavat korjaukset tulee suunnata valtuutetuille ammattikorjaajille tai rekisteröidyille ammattikorjausteknikoille: kompressorit, jäähdytyspiiri, emolevy, invertertikortti, näyttöpaneeli jne.

Valmistaja/myyjä ei ole vastuussa missään tapauksessa, jos loppukäyttäjät eivät noudata yllä olevia määräyksiä.

Varaosien saatavuus ostamaasi jääkaappiin on 10 vuotta.

Tänä aikana saatavilla on alkuperäisiä varaosia, jotka pitävät jääkaapin kunnolla toiminnassa.

Ostamasi jääkaapin vähimmäistakuuaika on 24 kuukautta.

Tämä tuote on varustettu "G"-energialuokan valonlähteellä.

Vain ammattitaitoiset huoltoteknikot saavat vaihtaa tämän tuotteen valonlähteen.

4579330585 / AB

DA,NO,FI