

Bruksanvisning

User manual

Brugsanvisning

Käyttöopas




K31555BVE
K31555BHE

Cylinda
en enklare vardag

Tack för att du valt denna produkt.

Denna bruksanvisning innehåller viktig säkerhetsinformation och instruktioner avseende drift och underhåll av din apparat.

Var god och läs den här bruksanvisningen innan du använder din apparat och behåll den här boken för framtida referens.

Ikon	Typ	Betydelse
	VARNING	Risk för allvarlig skada eller dödsfall
	RISK FÖR ELEKTRISK STÖT	Risk för farlig spänning
	BRAND	Varning: Brandfara / brandfarligt material
	FÖRSIKTIGHET	Fara för person- eller egendomsskada
	VIKTIGT / OBSERVERA	Korrekt drift av systemet

INNEHÅLL

1 SÄKERHETSANVISNINGAR	3
1.1 Allmänna säkerhetsvarningar	3
1.2 Installationsvarningar.....	7
1.3 Vid användning.....	7
2 BESKRIVNING AV APPARATEN	9
3 ANVÄNDA APPARATEN	10
3.1 Display och kontrollpanel.....	10
3.2 Användning av ditt kylskåp	10
3.2.1 Kylskåpstemperaturinställningsknapp	10
3.2.2 Larmsymbol (larm-LED)	10
3.2.3 Superkylningsläge	10
3.2.4 Kylskåpets temperaturinställningar.....	10
3.2.5 Standbyläge.....	11
3.3 Temperaturinställningsvarningar.....	11
3.4 Tillbehör	11
3.4.1 Flaskhållaren (<i>I vissa modeller</i>).....	11
3.4.2 Färskhetsratt (<i>I vissa modeller</i>)	12
4 LIVSMEDELSFÖRVARING	12
4.1 Kylskåpsutrymmet	12
5 RENGÖRING OCH UNDERHÅLL	13
5.1 Avfrostning.....	14
6 TRANSPORT OCH FLYTTNING	14
6.1 Transport och byte av installationsplats	14
6.2 Omplacering av dörren	14
7 INNAN DU RINGER SERVICE EFTER FÖRSÄLJNING	15
8 TIPS FÖR ATT SPARA ENERGI	16
9 TEKNISKA DATA	17
10 INFORMATION FÖR TESTINSTITUT	17
11 KUNDVÅRD OCH SERVICE	17

1 SÄKERHETSANVISNINGAR

1.1 Allmänna säkerhetsvarningar

Läs denna bruksanvisning noggrant.

⚠️ VARNING! Håll ventilationsöppningarna, i apparatens hölje eller i den inbyggda strukturen, fria från hinder.

⚠️ VARNING! Använd inte mekaniska enheter eller andra sätt att påskynda avfrostningsprocessen, än de som rekommenderas av tillverkaren.

⚠️ VARNING! Använd inte elektriska apparater inne i förvaring av livsmedel fack i apparaten, om de inte är av den typ som rekommenderas av tillverkaren.

⚠️ VARNING! Skada inte kylkretsen.

⚠️ VARNING: När du positionerar apparaten ser du till att sladden inte är klämd eller skadad.

⚠️ VARNING: Anslut inte flera bärbara uttag eller bärbara nätaggregat på baksidan av apparaten.

⚠️ VARNING! För att undvika fara på grund av instabilitet i apparaten, måste den fixeras i enlighet med instruktionerna.

⚠️ VARNING! Apparaten är inte bärbar eller mobil och får inte flyttas under drift.

⚠️ Om din apparat använder R600a som köldmedium (denna information finns på kylskåpets etikett) du bör vara försiktig vid transport och installation för att förhindra att apparatens kylningsdelar skadas. R600a är en miljövänlig gas och naturgas, men den är

explosiv. I händelse av ett läckage som kan ha uppstått på grund av en skada i kylningsdelarna, flytta ditt kylskåp utom räckhåll för öppen eld eller värmekällor och ventiler rummet där apparaten är placerad, några minuter.

- Under transport och positionering av kylskåpet, undvik skador på kylargaskretsen.
- Förvara inga explosiva ämnen såsom aerosolburkar med en brandfarlig drivgas i denna apparat.
- Denna apparat är avsedd för användning i hushåll och liknande applikationer såsom:
 - personalköksområden i butiker, kontor och andra arbetsplatser
 - bondgårdar och av kunder på hotell, motell och andra typer av bostäder
 - bed and breakfast-bostäder
 - catering och liknande icke-butiksapplikationer.
- Om uttaget inte matchar kylskåpskontakten, måste den bytas ut av tillverkaren, dess serviceombud eller liknande kvalificerade personer för att undvika fara.
- En speciellt jordad kontakt har anslutits till ditt kylskåps strömkabel. Denna kontakt bör användas med ett speciellt jordat uttag på 16 ampere. Om det inte finns något sådant uttag i ditt hus, se till att det installeras av en behörig elektriker.
- Denna apparat kan användas av barn från 8 år och uppåt och personer med nedsatt fysisk eller mental förmåga eller brist på erfarenhet och kunskap,

om de övervakas eller får instruktioner angående användning av apparaten på ett säkert sätt och förstår faran den innebär. Låt inte barn leka med enheten. Rengöring och användarunderhåll får inte utföras av barn utan tillsyn.

- Barn i åldrarna 3 till 8 år får fylla upp och ta ur kylskåp. Barn förväntas inte utföra rengöring eller användarunderhåll av apparaten, mycket små barn (0-3 år) förväntas inte använda apparater, små barn (3-8 år) förväntas inte använda apparater säkert om inte kontinuerlig tillsyn ges, äldre barn (8-14 år) och sårbara personer kan använda apparater på ett säkert sätt efter att ha fått lämplig tillsyn eller instruktioner om användning av apparaten. Mycket sårbara personer förväntas inte använda apparater på ett säkert sätt om inte kontinuerlig tillsyn ges.
- Om sladden är skadad måste den bytas av tillverkaren eller en servicetekniker eller en kvalificerad fackman, för att undvika alla eventuella risker.
- Denna apparat är inte avsedd att användas på höjder över 2000 m.

För att undvika kontamination av mat, följ följande instruktioner:

- Att hålla dörren öppen under långa perioder kan orsaka en signifikant ökning av temperaturen i apparatens fack.
- Rengör regelbundet ytor som kan komma i kontakt med mat och tillgängliga avloppssystem.

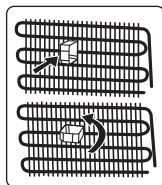
- Förvara rått kött och rå fisk i lämpliga behållare i kylskåpet, så att det inte kommer i kontakt med eller droppar på annan mat.
- Tvåstjärniga fack för fryst mat är lämpliga för förvaring av förfrost mat, förvaring eller tillagning av glass och för att göra iskuber.
- En-, två- och tre-stjärniga fack är inte lämpliga för infrysning av färsk mat.
- Om kylaggregatet lämnas tomt under långa perioder, stäng av det, frosta av, rengör, torka och låt dörren stå öppen för att förhindra mögelutveckling i apparaten.

1.2 Installationsvarningar

Innan du använder kylskåpet för första gången, var uppmärksam på följande punkter:

- Driftspänningen för ditt kylskåp är av 220-240 V vid 50 Hz
- Kontakten måste vara tillgänglig efter installationen.
- Ditt kylskåp kan ha en lukt när det används för första gången. Detta är normalt och lukten försvinner i takt med att ditt kylskåp börjar svalna.
- Innan du ansluter kylan, se till att informationen på typskylten (spänning och ansluten belastning) överensstämmer med strömförsörjningen. Vid eventuell osäkerhet, kontakta en kvalificerad elektriker.
- Sätt i kontakten i ett uttag med effektiv jordning. Om uttaget inte har någon jordkontakt eller kontakten inte matchar, rekommenderar vi att du konsulterar en kvalificerad elektriker för hjälp.
- Apparaten måste anslutas med ett korrekt installerat säkrat uttag. Strömförsörjningen (AC) och spänningen vid arbetspunkten måste stämma överens med informationen på apparatens typskylt (typskylten finns på insidan till vänster om apparaten).
- Vi accepterar inte ansvar för eventuella skador som uppstår på grund av ojordad användning.
- Placera kylskåpet på en plats där det inte utsätts för direkt solljus.
- Ditt kylskåp får aldrig användas utomhus eller utsättas för regn.
- Apparaten måste vara minst 50 cm från spisar, gasugnar och värmekällor, och bör vara minst 5 cm från elektriska ugnar.
- När kylan är placerad intill en djupfrys bör det finnas minst 2 cm mellan dem för att förhindra att fukt bildas på utsidan.
- Täck inte kylskåpet eller dess övre del med spets. Detta påverkar ditt kylskåps prestanda.

- Fritt utrymme på minst 100 mm krävs ovanför apparaten. Placera ingenting ovanpå apparaten.
- Placera inte tunga föremål på apparaten.
- Rengör apparaten noggrant innan användning (se Rengöring och underhåll).
- Torka av alla delar med en lösning av varmt vatten och en tesked natriumbikarbonat innan du använder kylan. Skölj sedan med rent vatten och torka. Sätt tillbaka alla delar i kylan efter rengöring.
- Använd de justerbara frambenen för att se till att din apparat är nivellerad och stabil. Du kan justera benen genom att vrida dem i vardera riktningen. Detta bör göras innan du placerar mat i apparaten.
- Installera guiderna av plast på kondensorn (svarta skovlar på baksidan) genom att vrida dem 90° (såsom visas på bilden) för att förhindra att kondensorn kommer i kontakt med väggen.

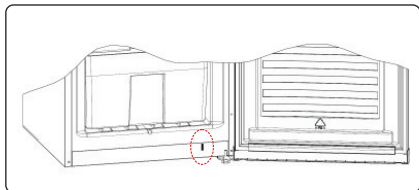


1.3 Vid användning

- Anslut inte kylskåpet till elnätet med en förlängningskabel.
- Använd inte skadade, trasiga eller gamla pluggar.
- Dra inte i, böj inte och skada inte sladden.
- Använd inte en adapter.
- Denna apparat är konstruerad för användning av vuxna. Låt inte barn leka med apparaten eller hänga på dörren.
- Rör aldrig vid nätsladden/kontakten med våta händer. Detta kan orsaka kortslutning eller elstötar.
- Placera inte explosivt eller brandfarligt material i din kyl. Placera drycker med hög alkoholhalt vertikalt i kylskåpet och se till att locken är tätt stängda.

När dörren till kylen är stängd, kommer en vakuumtätning att uppstå. Vänta 1 minut innan du öppnar den igen.

Dörrar som öppnas lätt är tillval för denna apparat. Med denna apparat kan lite kondens uppstå kring detta område och du kan ta bort det.



Kylskåp som är gamla eller i olag

- Om ditt gamla kylskåp eller frysar har ett lås, bryt eller ta bort låset innan du slänger det, eftersom barn kan bli instängda och det kan orsaka en olycka.
- Gamla kylar och frysar innehåller isoleringsmaterial och köldmedium med CFC. Var därför observant så att du inte skadar miljön när du kasserar dina gamla kylskåp.

Kassering av din gamla apparat

Symbolen på produkten eller på förpackningen indikerar att denna produkt inte får behandlas som hushållsavfall. Istället ska den överlämnas till lämplig insamlingsplats för återvinning av elektrisk och elektronisk utrustning. Genom att se till att denna produkt kasseras på rätt sätt hjälper du till att förhindra potentiella negativa konsekvenser för miljön och människors hälsa, som annars kan orsakas av olämplig avfallshantering av denna produkt. För mer detaljerad information om återvinning av denna produkt, vänligen kontakta din lokala kommun, din hushållsavfallstjänst eller butiken där du köpte produkten.



Förpackningar och miljön

Förpackningsmaterial skyddar din maskin från skador som kan uppstå under transport.



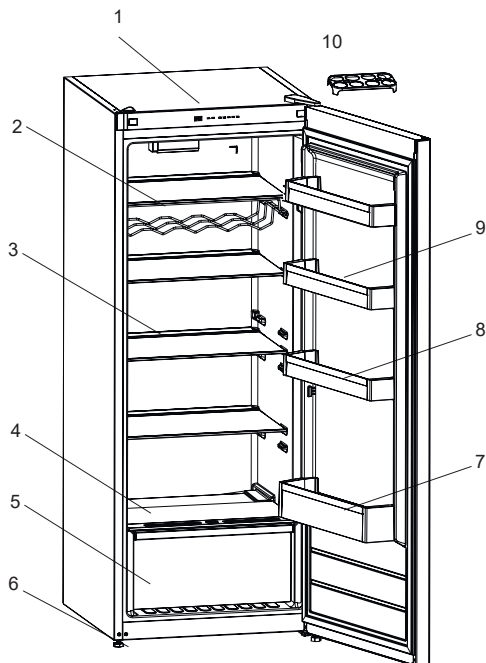
Förpackningsmaterialen är miljövänliga eftersom de är återvinningsbara. Användningen av återvunnet material minskar förbrukningen av råvaror och minskar därför avfallsproduktionen.


Observera:

- Läs igenom bruksanvisningen noga innan du installerar och använder apparaten. Vi är inte ansvariga för de skador som uppstått på grund av felaktig användning.
- Följ alla instruktioner på apparaten och bruksanvisningen och förvara bruksanvisningen på en säker plats för att lösa de problem som kan uppstå i framtiden.
- Denna apparat är gjord för att kunna användas i hus och den kan bara användas för hemmabruk och för avsedda ändamål. Den är inte lämplig för kommersiellt eller gemensamt bruk. Sådan användning medför att garantin på apparaten ska annulleras och att vårt företag inte är ansvarigt för eventuella förluster som har inträffat.
- Denna apparat är gjord för att kunna användas i hus och den är endast lämplig för att kyla/förvara livsmedel. Den är inte lämplig för kommersiellt eller gemensamt bruk och/eller för förvaring av ämnen förutom mat. Vårt företag ansvarar inte för eventuella förluster till följd av olämplig användning av apparaten.

2 BESKRIVNING AV APPARATEN

Denna apparat är inte avsedd att användas som en inbyggd apparat.



 Denna presentation är endast information om apparatens olika delar. Delarna kan variera beroende på apparatens modell.

- 1) Kontrollpanel
- 2) Vinställ (flaskhylla)*
- 3) Kylskåpshyllor
- 4) Skydd för grönsakslåda
- 5) Grönsakshylla
- 6) Nivåjusteringsfötter
- 7) Flaskhylla
- 8) Justerbar dörrhylla*/dörrhylla
- 9) Dörrhyllor
- 10) Ägghållare

* På vissa modeller

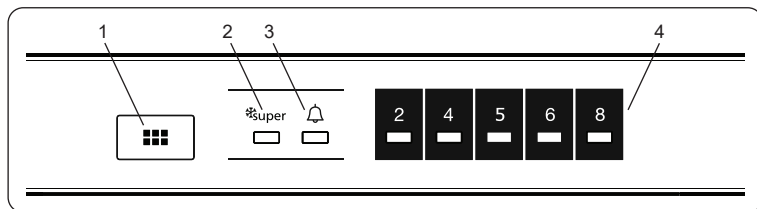
Allmänna anmärkningar:

Fack för färsk mat (kyl):

Mest effektiv energianvändning säkerställs i konfigurationen med lådorna i apparatens nedre del, och hyllorna jämnt fördelade, placering av dörrfack påverkar inte energiförbrukningen.

3 ANVÄNDA APPARATEN

3.1 Display och kontrollpanel



Använda kontrollpanelen

1. Kylskåpstemperatur inställningsknapp
2. Superkylningsymbol (Superkylnings-LED)
3. Larmsymbol (larm-LED)
4. Kylskåpsjusterad temperaturindikator

3.2 Användning av ditt kylskåp

Ljus (i förekommande fall)

När produkten ansluts för första gången kan interiörens lampor tändas 1 minut sent på grund av öppningstester.

3.2.1 Kylskåpstemperaturinställningsknapp

Denna knapp gör det möjligt att ställa in temperaturen i kylskåpet. För att ställa in värden för kylskåpspartition, tryck på denna knappen. Använd också denna knapp för att aktivera superkylningsläge.

3.2.2 Larmsymbol (larm-LED)

I händelse av ett problem med kylskåpet kommer led-larmet att lysa rött.

3.2.3 Superkylningsläge

När används det?

- För att kyla stora mängder mat.
- För att kyla snabbmat.
- För att kyla mat snabbt.
- För att lagra säsongsbetonad mat under lång tid.

Hur ska det användas?

- Tryck temperaturinställningsknappen tills superkylningslampan tänds.
- I detta läge kommer superkylnings-led att lysa.

- För optimal apparat-prestanda med maximal kylkapacitet, ställ in apparaten till aktivt superkylningsläge 6 timmar innan du sätter in färsk mat i kylskåpet.

I detta läge:

Om du trycker på temperaturinställningsknappen kommer läget att avbrytas och inställningen kommer att återställas från 2.

- Superkylningsläget avstängs automatiskt efter 5 timmar.

3.2.4 Kylskåpets temperaturinställningar

- Den initiala temperaturen hos inställningsskärmen är 5 °C.
- Tryck kylskåpsinställningsknappen en gång.
- Varje gång du trycker på knappen kommer inställningstemperaturen öka. (2 °C, 4 °C, 5 °C, 6 °C, 8 °C, superkylning)
- Om du trycker på kylskåpsinställningsknappen tills superkylningsymbolen visas på kylskåpet.
- Inställningsskärm och du inte trycker på någon knapp inom följande 3 sekunder.
- Kommer superkylning att blinka.
- Om du fortsätter trycka kommer den starta om från senaste värdet.

Notera: Vissa apparater kan ha ett standbyläge.

3.2.5 Standbyläge

För att aktivera

Ställ in "2" som inställt värde och tryck på inställningsknappen tills alla lysdioder blinkar tre gånger.

Så här fungerar det

I standbyläge kommer alla komponenter inaktiveras. Om användaren trycker på inställningsknappen i standbyläge blinkar alla lysdioder tre gånger för att visa standbyläge är aktivt.

För att inaktivera

Tryck och håll in inställningsknappen tills displayen återgår till normal funktion. När läget är avaktiverat kanske "Larm LED" tänds på displayen eftersom produkten kan vara het. "Larm LED" stängs av när produkten når normal temperatur.

3.3 Temperaturinställningsvarningar

- Din apparat är avsett att fungera i omgivningstemperaturintervallen som anges i standarderna, i enlighet med den klimatklass som anges på informationsetiketten. Det rekommenderas inte att kylskåpet drivs i miljöer som ligger utanför de angivna temperaturintervallen. Detta minskar kylningseffektiviteten hos apparaten.
- Temperaturjusteringar ska göras enligt frekvensen av dörröppningar och mängden livsmedel som förvaras i kylskåpet samt omgivningstemperaturen där apparaten är.
- När apparaten först slås på, låt den gå i 24 timmar för att nå drifttemperaturen. Öppna inte dörren under den här tiden och förvara inte en stor mängd mat.
- En 5 minuters fördröjningsfunktion används för att förhindra skada på apparatens kompressor vid anslutning eller bortkoppling av huvudström, eller när ett strömavbrott uppstår. Din apparat börjar fungera normalt igen efter 5 minuter.

Klimatklass och betydelse:

T (tropiskt): Denna kylskåpsenhet är avsedd att användas vid omgivningstemperaturer från 16 °C till 43 °C.

ST (subtropiskt): Denna kylskåpsenhet är avsedd att användas vid omgivningstemperaturer från 16 °C till 38 °C.

N (tempererat): Denna kylskåpsenhet är avsedd att användas vid omgivningstemperaturer från 16 °C till 32 °C.

SN (utökad tempererat): Denna kylskåpsenhet är avsedd att användas vid omgivningstemperaturer från 10° C till 32° C.

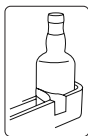
Turbofläkten (om tillgänglig)

Blockera inte luftinlopp och utloppsöppningar vid förvaring av mat, eftersom luftcirkulationen levererad av turbofläkten försämras.

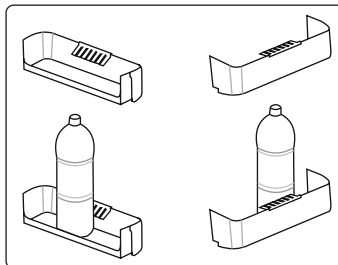
3.4 Tillbehör

Bilder och textbeskrivningar i avsnittet tillbehör kan variera i enlighet med modellen av din apparat.

3.4.1 Flaskhållaren (I vissa modeller)

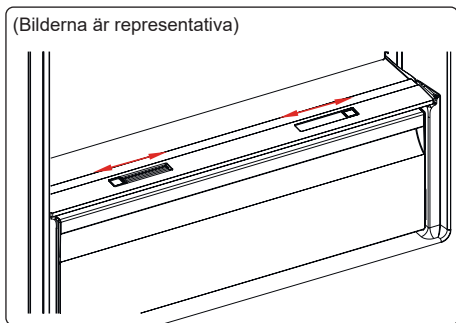


Använd flaskhållaren för att hindra flaskor från att glida eller falla omkull.



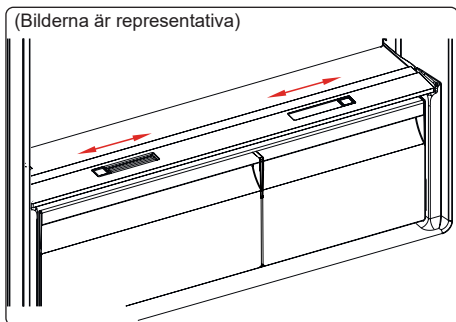
3.4.2 Färskhetsratt (I vissa modeller)

(Bilderna är representativa)



eller

(Bilderna är representativa)



Om lådan är full ska färskhetsratten som sitter framför lådan öppnas.

Detta gör att luften i lådan och luftfuktigheten kan kontrolleras för att öka livslängden på maten i lådan.

Ratten, placerad bakom hyllan, måste öppnas om det finns kondens på glashyllan.

Obs: Lägg inte några livsmedel på fuktreglaget.

4 LIVSMEDELSFÖRVARING

4.1 Kylskåpsutrymmet

För normala driftförhållanden ställer du in temperaturen för frysfacket på +4 eller +6 °C.

Kylfackets temperatur bör ligga i intervallet 0-8 °C, färska livsmedel under 0 °C fryser och ruttnar, bakteriebelastningen ökar över 8 °C och livsmedel förstörs.

- För att minska fukt och undvika det påföljande bildandet av frost bör du alltid förvara vätskor i täta behållare i kylskåpet. Frost tenderar att koncentrera sig på de kallaste delarna av vätskan som förångas och med tiden kommer apparaten behöva mer frekvent avfrostning.
- Se till att inga föremål är i direktkontakt med apparatens bakre vägg, eftersom frost kommer att utvecklas och förpackningen kommer att fastna. Öppna inte kylskåpsdörren ofta.
- Vi rekommenderar att kött och ren fisk förpackas löst och förvaras på glashyllan strax ovanför grönsakslådan där luften är svalare, eftersom detta ger de bästa förvaringsförhållandena.
- Att lagra frukt och grönsaker separat hjälper till att förhindra att etlenkänsliga grönsaker (gröna blad, broccoli, morot, etc.) påverkas frukter som frigör eten (banan, persika, aprikos, fikon etc.).
- Lägg inte in våta grönsaker i kylan.
- Lagringstiden för livsmedel beror på den ursprungliga kvaliteten på maten och en oavbruten kylcykel innan kylförvaringen.
- Vatten som läcker från kött kan förorena andra produkter i kylan. Du bör förpacka köttprodukter och rengöra eventuella läckage på hyllorna.
- Placera inte mat i luftflödespassagen.
- Konsumera förpackade livsmedel innan rekommenderat utgångsdatum.


Låt inte mat komma i kontakt med temperatursensorn, som är placerad i kylskåpsutrymmet för att hålla utrymmet vid optimal temperatur.

- Lägg inte varm mat i kylen omedelbart, låt den svalna utanför. Värma livsmedel ökar temperaturen i ditt kylskåp och orsakar matförgiftning och onödigt förstörande av maten.
- Kött, fisk etc. bör förvaras i kylfacket och grönsaksfacket föredras för grönsaker (i förekommande fall).
- För att förhindra korskontaminering ska inte köttprodukter lagras tillsammans med frukt och grönsaker.




Tabellen nedan är en snabbguide för att visa dig det mest effektiva sättet att lagra de viktigaste livsmedelsgrupperna i kylskåpet.

Mat	Maximal lagringstid	Hur och var lagring bör ske
Grönsaker och frukt	1 vecka	Grönsakslåda
Kött och fisk	2 - 3 dagar	Slå in i plastfolie, påsar eller i en köttbehållare och förvara på glashyllan
Färsk ost	3 - 4 dagar	På den indikerade dörrhyllan
Smör och margarin	1 vecka	På den indikerade dörrhyllan
Buteljerade produkter, t.ex. mjölk och yoghurt	Fram till det utgångsdatum som rekommenderas av tillverkaren	På den avsedda dörrhyllan
Ägg	1 månad	På den avsedda ägghyllan
Lagad mat	2 dagar	Alla kylhyllor

OBSERVERA:

-  Potatis, lök och vitlök bör inte förvaras i kylskåpet.

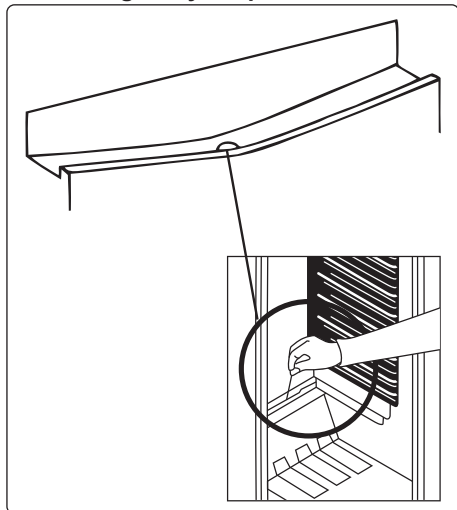
5 RENGÖRING OCH UNDERHÅLL

-  Koppla bort enheten från strömkällan före rengöring.
-  Tvätta inte apparaten genom att hålla vatten på den.
-  Använd inte slipande produkter, tvättmedel eller tvålar för rengöring av apparaten. Efter rengöringen sköljer du noggrant med rent vatten. När du är klar med rengöringen, anslut kontakten till elnätet med torra händer.
- Se till att inget vatten kommer in i lamphöljet och andra elektriska komponenter.
- Apparaten bör rengöras med jämna mellanrum med en lösning av bikarbonat och ljummet vatten
- Rengör tillbehören separat för hand med tvål och vatten. Tvätta inte tillbehören i diskmaskin.
- Rengör kondensorn med en borste minst två gånger om året. Detta hjälper dig att spara energikostnader och öka produktiviteten.

  **Strömförsörjningen måste kopplas bort under rengöringen.**

5.1 Avfrostning


Avfrostning av kylskåpsdelen

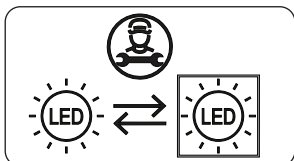


- Avfrostning sker automatiskt i kylskåpet under drift. Vattnet samlas upp av avdunsningsfacket och avdunstar automatiskt.
- Avdunsningsfacket och vattendraineringshålet bör rengöras regelbundet med avtappningspluggen för avfrostning för att hindra vattnet från att samlas på botten av kylskåpet istället för att rinna ut.
- Du kan också rengöra draineringshålet genom att hålla ett halvt glas vatten ner i det.

Byte av LED-belysning

Om du ska byta någon LED-lampa kontakter du närmast auktoriserat servicecenter

 **Observera:** Antal och placering av LED-listerna kan ändras beroende på modell.



Om produkten är utrustad med LED-lampa

Denna produkt innehåller en ljuskälla i energieffektivitetsklass <E>.


Om produkten är utrustad med LED-remsor eller LED-kort

Denna produkt innehåller en ljuskälla i energieffektivitetsklass <F>.

6 TRANSPORT OCH FLYTTNING

6.1 Transport och byte av installationsplats

- Originalförpackningen och skum kan förvaras för återtransport (valfritt).
- Fäst din apparat med tjocka förpackningar, band eller starka rep och följ instruktionerna för transporter som finns på förpackningen.
- Ta bort alla rörliga delar eller fixera dem i kylskåpet mot stötar med hjälp av band innan flyttning och transport.

 Bär alltid apparaten i upprätt läge.


6.2 Omlacering av dörren

- Det är inte möjligt att byta öppningsriktning på apparatens dörr om dörrhandtagen är installerade på framsidan av din apparats dörr.
- Det är möjligt att byta öppningsriktning för kylskåpets dörr, om modellen inte har dörrhandtag eller har dörrhandtag på sidan af kylskåpets dörr.
- Om riktningen på dörren som öppnar din apparat kan ändras, kontakta närmaste auktoriserade service för att ändra öppningsriktningen.

7 INNAN DU RINGER SERVICE EFTER FÖRSÄLJNING

Fel

Din apparat varnar dig om temperaturen är på felaktiga nivåer eller om ett problem inträffar med apparaten. I händelse av ett problem med apparaten kommer LED-larmet att lysa rött.

Larmindikator- LED slås på	BETYDELSE	VARFÖR	VAD BÖR DU GÖRA
	Felvarningar	Det finns någon/ några del(ar) som är ur funktion eller det finns ett fel i kylningsprocessen. Produkten är ansluten för första gången eller efter ett strömavbrott på mer än 1 timme.	Kontrollera om dörren är öppen eller inte och kontrollera om produkten fungerar under 1 timme. Om dörren inte är öppen och produkten fungerade under 1 timme, ring service för att få hjälp så fort som möjligt.

Om du upplever problem med din **kylskåp** kontrollerar du följande innan du kontaktar service efter försäljning.

Din apparat fungerar inte

Kontrollera om:

- Strömmen är påslagen
- Kontakten är korrekt ansluten till uttaget
- Säkring eller huvudsäkring har gått
- Uttaget fungerar inte. För att kontrollera detta, anslut en annan fungerande apparat till samma uttag.

Apparaten fungerar dåligt

Kontrollera om:

- Apparaten är överbelastad
- Apparatsens dörr stängs ordentligt
- Det finns damm i kondensorn
- Det finns tillräckligt med plats runt bak- och sidoväggarna.

Din apparat fungerar bullrigt

Normala ljud

Krackningsljud förekommer:

- Under automatisk avfrostning
- När apparaten kyls eller värms (på grund av expansion av apparatens material).

Kort krackningsljud förekommer:

När termostaten slår på/stänger av kompressorn.

Motorbuller: Indikerar att kompressorn fungerar normalt. Kompressorn kan låta mer under en kort tid när den först aktiveras.

Bubblande ljud och plask

förekommer: Orsakas av flödet av kylmediet i rören i systemet.

Ljud av flödande vatten förekommer:

På grund av att vatten rinner till avdunstningsbehållaren. Detta ljud är normalt under avfrostningen.

Ljud av luft som blåser förekommer:

Den del modeller under normal drift av systemet på grund av luftcirkulationen.

Kanterna till apparaten i kontakt med dörrtätningen är varma

Speciellt under sommar (varma säsonger) kan ytorna i kontakt med dörrtätningen bli varmare under drift av kompressorn, vilket är normalt.

Det finns ackumulerad fuktighet i apparaten

Kontrollera om:

- All mat är ordentligt förpackad. Behållare måste vara torra innan de placeras i **kylan**.
- **Apparatens** dörr öppnas ofta. Fuktigheten i rummet kommer in i **kylskåpet** när dörrarna öppnas. Fuktighet bildas snabbare kommer när du öppnar dörrarna oftare, speciellt om luftfuktigheten i rummet är hög.

Dörren öppnas eller stängs inte ordentligt

Kontrollera om:

- Det finns mat eller förpackningar som förhindrar att dörren stängs

- Dörrtätningarna är slitna eller sönder
 - Din **apparat** finns på en platt yta.
- Kompressorn kan låta högt eller så kan ljudet från kompressorn/kylskåpet öka hos vissa modeller under drift under vissa förhållanden såsom när produkten ansluts för första gången, orsakade av förändring av omgivningstemperaturen eller förändrad användning. Detta är normalt - när kylskåpet når önskad temperatur minskar bullret automatiskt.

Rekommendationer

- Om apparaten stängs av eller kopplas ur, vänta minst 5 minuter innan du kopplar in apparaten eller startar om den för att förhindra skador på kompressorn.
- Om du inte kommer att använda apparaten under en längre tid (t.ex. under sommarlov) kopplar du ur den. Rengör apparaten enligt instruktionerna i avsnittet om rengöring och lämna dörren öppen för att förhindra fukt och lukt.
- Om problemet kvarstår efter att du har följt alla instruktioner ovan, kontakta närmaste auktoriserade servicecenter.
- Apparaten du köpt är endast avsedd för hushållsbruk. Den är inte lämplig för kommersiellt eller gemensamt bruk. Om konsumenten använder apparaten på ett sätt som inte överensstämmer med detta, betonar vi att tillverkaren och återförsäljaren inte är ansvariga för reparationer och fel inom garantiperioden.

8 TIPS FÖR ATT SPARA ENERGI

1. Installera apparaten i ett svalt, väl ventilerat rum men inte i direkt solljus och inte i närheten av en värmekälla (t.ex. ett element eller ugn), i annat fall bör en isoleringsplatta användas.
2. Låt varm mat och dryck svalna innan de placeras i apparaten.
3. Place upptiningsmat i kylskåpsutrymmet om det finns tillgängligt. Den frusna matens låga temperatur kommer att hjälpa till att kyla kylutrymmet när den tinar. Det sparar energi. Frusen mat lämnad att tina upp utanför apparaten medför slöseri med energi.
4. Drycker eller andra vätskor bör täckas över inne i apparaten. Om den inte täcks ökar luftfuktigheten inuti apparaten och därför använder apparaten mer energi. Att hålla drycker och annan vätska täckta hjälper till att bevara deras doft och smak.
5. Undvik att hålla dörrarna öppna under långa perioder eller öppna dörrarna för ofta för att undvika att varm luft kommer in i apparaten och orsakar att kompressorn slås på onödigt ofta.
6. Håll locken stängda i alla fack med olika temperaturer i apparaten (grönsakslåda, och kyl om tillgänglig).
7. Dörrtätningen måste vara ren och böjbar. I händelse av slitage, byt ut korgen

9 TEKNISKA DATA

Den tekniska informationen finns på typskylten på apparatens innersida och på energimärkningen.

QR-koden på energimärkningen som levereras med apparaten ger en webblänk till informationen relaterad till apparatens prestanda i EU EPREL-databasen.

Behåll energimärkningen som referens tillsammans med bruksanvisningen och alla andra dokument som medföljer denna apparat.

Det är också möjligt att hitta samma information hos EPREL via länken <https://eprel.ec.europa.eu> och modellnamnet och produktnumret som du hittar på apparatens typskylt.

Se länken www.theenergylabel.eu för detaljerad information om energimärkningen.

10 INFORMATION FÖR TESTINSTITUT

Installation och förberedelse av apparaten för eventuell EcoDesign-verifiering ska överensstämja med EN 62552. Ventilationskrav, fördjupningsdimensioner och minsta bakre spel ska vara som anges i denna bruksanvisning vid DEL 2. Kontakta tillverkaren för ytterligare information, inklusive lastplaner.

11 KUNDVÅRD OCH SERVICE

Använd alltid endast originaldelar. När du kontaktar vårt auktoriserade servicecenter, se till att du har följande information tillgänglig: Modell, serienummer.

Informationen finns på typskylten.

Du hittar klassificeringsetiketten i kylskåpsdelen på vänster nedre sida.






Originalreservdelarna för vissa specifika komponenter finns tillgängliga i minst 7 eller 10 år, baserat på typen av komponent, från det att den sista enheten av modellen släppts ut på marknaden.

Besök vår webbplats
www.cylinda.se

Thank you for choosing this product.

This user manual contains important information on safety and instructions intended to assist you in the operation and maintenance of your appliance.

Please take the time to read this user manual before using your appliance and keep this book for future reference.

Icon	Type	Meaning
	WARNING	Serious injury or death risk
	RISK OF ELECTRIC SHOCK	Dangerous voltage risk
	FIRE	Warning; Risk of fire / flammable materials
	CAUTION	Injury or property damage risk
	IMPORTANT	Operating the system correctly

CONTENTS

1 SAFETY INSTRUCTIONS	20
1.1 General Safety Warnings	20
1.2 Installation warnings	24
1.3 During Usage.....	24
2 DESCRIPTION OF THE APPLIANCE	26
3 USING THE APPLIANCE	27
3.1 Display and Control Panel	27
3.2 Operating your Fridge.....	27
3.2.1 Fridge Temperature Set Button	27
3.2.2 Alarm symbol (Alarm LED)	27
3.2.3 Super Cooling Mode.....	27
3.2.4 Fridge Temperature Settings	27
3.2.5 Stand-By Mode.....	27
3.3 Temperature Settings Warnings	28
3.4 Accessories	28
3.4.1 The Bottle Holder (<i>In some models</i>)	28
3.4.2 The Fresh Dial (<i>In some models</i>)	29
4 FOOD STORAGE	29
4.1 Refrigerator Compartment.....	29
5 CLEANING AND MAINTENANCE.....	30
5.1 Defrosting	30
6 SHIPMENT AND REPOSITIONING.....	31
6.1 Transportation and Changing Positioning	31
6.2 Repositioning the Door.....	31
7 BEFORE CALLING AFTER-SALES SERVICE	32
8 TIPS FOR SAVING ENERGY	33
9 TECHNICAL DATA.....	34
10 INFORMATION FOR TEST INSTITUTES	34
11 CUSTOMER CARE AND SERVICE	34

1 SAFETY INSTRUCTIONS

1.1 General Safety Warnings

Read this user manual carefully.

⚠ WARNING: Keep ventilation openings, in the appliance enclosure or in the built-in structure, clear of obstruction.

⚠ WARNING: Do not use mechanical devices or other means to accelerate the defrosting process, other than those recommended by the manufacturer.

⚠ WARNING: Do not use electrical appliances inside the food storage compartments of the appliance, unless they are of the type recommended by the manufacturer.

⚠ WARNING: Do not damage the refrigerant circuit.

⚠ WARNING: When positioning the appliance, ensure the supply cord is not trapped or damaged.

⚠ WARNING: Do not locate multiple portable socket-outlets or portable power supplies at the rear of the appliance.

⚠ WARNING: In order to avoid any hazards resulting from the instability of the appliance, it must be fixed in accordance with the instructions.

⚠ WARNING: The appliance is not a portable or a mobile appliance and shall not be moved while in operation.

⚠ If your appliance uses R600a as a refrigerant (this information will be provided on the label of the cooler)

you should take care during transportation and installation to prevent the cooler elements from being damaged. R600a is an environmentally friendly and natural gas, but it is explosive. In the event of a leak due to damage of the cooler elements, move your fridge away from open flames or heat sources and ventilate the room where the appliance is located for a few minutes.

- While carrying and positioning the fridge, do not damage the cooler gas circuit.
- Do not store explosive substances such as aerosol cans with a flammable propellant in this appliance.
- This appliance is intended to be used in household and domestic applications such as:
 - staff kitchen areas in shops, offices and other working environments.
 - farm houses and by clients in hotels, motels and other residential type environments.
 - bed and breakfast type environments;
 - catering and similar non-retail applications.
- If the socket does not match the refrigerator plug, it must be replaced by the manufacturer, a service agent or similarly qualified persons in order to avoid a hazard.
- A specially grounded plug has been connected to the power cable of your refrigerator. This plug should be used with a specially grounded socket of at least 16 amperes. If there is no such socket

in your house, please have one installed by an authorised electrician.

- This appliance can be used by children aged from 8 years and above and persons with reduced physical, sensory or mental capabilities or lack of experience and knowledge if they have been given supervision or instruction concerning use of the appliance in a safe way and understand the hazards involved. Children shall not play with the appliance. Cleaning and user maintenance shall not be made by children without supervision.
- Children aged from 3 to 8 years are allowed to load and unload refrigerating appliances. Children are not expected to perform cleaning or user maintenance of the appliance, very young children (0-3 years old) are not expected to use appliances, young children (3-8 years old) are not expected to use appliances safely unless continuous supervision is given, older children (8-14 years old) and vulnerable people can use appliances safely after they have been given appropriate supervision or instruction concerning use of the appliance. Very vulnerable people are not expected to use appliances safely unless continuous supervision is given.
- If the supply cord is damaged, it must be replaced by the manufacturer, an authorised service agent or similar qualified persons, in order to avoid a hazard.
- This appliance is not intended for use at altitudes exceeding 2000 m.

To avoid contamination of food, please respect the following instructions:

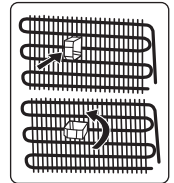
- Opening the door for long periods can cause a significant increase of the temperature in the compartments of the appliance.
- Clean regularly surfaces that can come in contact with food and accessible drainage systems
- Store raw meat and fish in suitable containers in the refrigerator, so that it is not in contact with or drip onto other food.
- Two-star frozen-food compartments are suitable for storing pre-frozen food, storing or making ice cream and making ice cubes.
- One-, two- and three-star compartments are not suitable for the freezing of fresh food.
- If the refrigerating appliance is left empty for long periods, switch off, defrost, clean, dry, and leave the door open to prevent mould developing within the appliance.

1.2 Installation warnings

Before using your fridge for the first time, please pay attention to the following points:

- The operating voltage for your fridge is 220-240 V at 50Hz.
- The plug must be accessible after installation.
- Your fridge may have an odour when it is operated for the first time. This is normal and the odour will fade when your fridge starts to cool.
- Before connecting your fridge, ensure that the information on the data plate (voltage and connected load) matches that of the mains electricity supply. If in doubt, consult a qualified electrician.
- Insert the plug into a socket with an efficient ground connection. If the socket has no ground contact or the plug does not match, we recommend you consult a qualified electrician for assistance.
- The appliance must be connected with a properly installed fused socket. The power supply (AC) and voltage at the operating point must match with the details on the name plate of the appliance (the name plate is located on the inside left of the appliance).
- We do not accept responsibility for any damages that occur due to ungrounded usage.
- Place your fridge where it will not be exposed to direct sunlight.
- Your fridge must never be used outdoors or exposed to rain.
- Your appliance must be at least 50 cm away from stoves, gas ovens and heater cores, and at least 5 cm away from electrical ovens.
- If your fridge is placed next to a deep freezer, there must be at least 2 cm between them to prevent humidity forming on the outer surface.
- Do not cover the body or top of fridge with lace. This will affect the performance of your fridge.

- Clearance of at least 100 mm is required at the top of your appliance. Do not place anything on top of your appliance.
- Do not place heavy items on the appliance.
- Clean the appliance thoroughly before use (see Cleaning and Maintenance).
- Before using your fridge, wipe all parts with a solution of warm water and a teaspoon of sodium bicarbonate. Then, rinse with clean water and dry. Return all parts to the fridge after cleaning.
- Use the adjustable front legs to make sure your appliance is level and stable. You can adjust the legs by turning them in either direction. This must be done before placing food in the appliance.
- Install the plastic distance guide(s) on the condenser (black vanes at the rear of the appliance) by turning it 90° (as shown in the figure) to prevent the condenser from touching the wall.

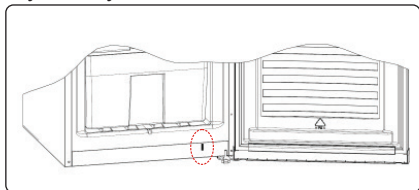


1.3 During Usage

- Do not connect your fridge to the mains electricity supply using an extension lead.
- Do not use damaged, torn or old plugs.
- Do not pull, bend or damage the cord.
- Do not use plug adapter.
- This appliance is designed for use by adults. Do not allow children to play with the appliance or hang off the door.
- Never touch the power cord/plug with wet hands. This may cause a short circuit or electric shock.
- Do not place explosive or flammable material in your fridge. Place drinks with high alcohol content vertically in the fridge compartment and make sure their tops are tightly closed.

When the door of the fridge is closed, a vacuum seal will form. Wait for 1 minute before reopening it.

This application is optional for easy opening of the door. With this application, a little condensation may occur around this area and you may remove it.



Old and Out-of-order Fridges

- If your old fridge or freezer has a lock, break or remove the lock before discarding it, because children may get trapped inside it and may cause an accident.
- Old fridges and freezers contain isolation material and refrigerant with CFC. Therefore, take care not to harm environment when you are discarding your old fridges.

Disposal of your old appliance

The symbol on the product or on its packaging indicates that this product may not be treated as household waste. Instead it shall be handed over to the applicable collection point for the recycling of electrical and electronic equipment. By ensuring this product is disposed of correctly, you will help prevent potential negative consequences for the environment and human health, which could otherwise be caused by inappropriate waste handling of this product. For more detailed information about recycling of this product, please contact your local city office, your household waste disposal service or the shop where you purchased the product.



Packaging and the Environment

Packaging materials protect your machine from damage that may occur during transportation.



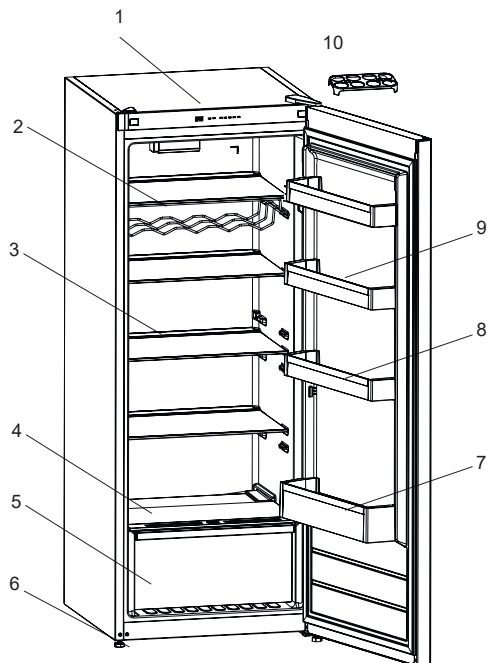
The packaging materials are environmentally friendly as they are recyclable. The use of recycled material reduces raw material consumption and therefore decreases waste production.


Notes:

- Please read the instruction manual carefully before installing and using your appliance. We are not responsible for the damage occurred due to misuse.
- Follow all instructions on your appliance and instruction manual, and keep this manual in a safe place to resolve the problems that may occur in the future.
- This appliance is produced to be used in homes and it can only be used in domestic environments and for the specified purposes. It is not suitable for commercial or common use. Such use will cause the guarantee of the appliance to be cancelled and our company will not be responsible for any losses incurred.
- This appliance is produced to be used in houses and it is only suitable for cooling / storing foods. It is not suitable for commercial or common use and/or for storing substances except for food. Our company is not responsible for any losses incurred by inappropriate usage of the appliance.

2 DESCRIPTION OF THE APPLIANCE

This appliance is not intended to be used as a built-in appliance.



 This presentation is only for information about the parts of the appliance. Parts may vary according to the appliance model.

- 1) Control panel
- 2) Wine rack (Bottle shelf) *
- 3) Refrigerator shelves
- 4) Crisper cover
- 5) Crisper
- 6) Levelling feet
- 7) Bottle shelf
- 8) Adjustable Door Shelf * / Door Shelf
- 9) Door shelves
- 10) Egg holder

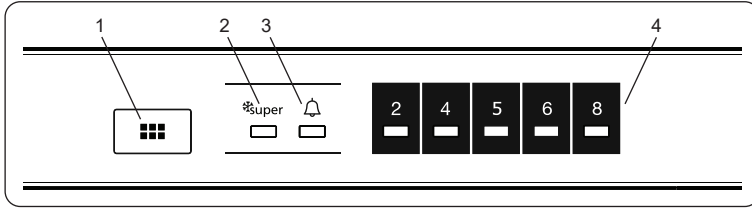
** In some models*

General notes:

Fresh Food Compartment (Fridge): Most efficient use of energy is ensured in the configuration with the drawers in the bottom part of the appliance, and shelves evenly distributed, position of door bins does not affect energy consumption.

3 USING THE APPLIANCE

3.1 Display and Control Panel



Using the Control Panel

1. Fridge temperature set button
2. Super cooling symbol (Super cooling LED)
3. Alarm symbol (Alarm LED)
4. Fridge adjusted temperature indicator

3.2 Operating your Fridge

Lighting (If available)

When the product is plugged in for the first time, the interior lights may turn on 1 minute late due to opening tests.

3.2.1 Fridge Temperature Set Button

This button allows setting temperature of the fridge. In order to set values for fridge partition, press this button. Use this button also to activate super cooling mode.

3.2.2 Alarm symbol (Alarm LED)

In case of a problem within the fridge, the alarm led will release red light.

3.2.3 Super Cooling Mode

When would it be used?

- To cooling huge quantities of food.
- To cooling fast food.
- To cooling food quickly.
- To store seasonal food for a long time.


How to use?

- Press temperature set button until super cooling light comes on.
- Super cooling led will light during this mode.
- For optimal appliance performance in maximum cooling capacity, set the

appliance to active super cooling mode 6 hours before you put the fresh food into the fridge.

During this mode:

If you press temperature set button, the mode will be cancelled and the setting will be restored from 2.

-  The super cooling mode will be cancel automatically after 5 hours.

3.2.4 Fridge Temperature Settings

- The initial temperature of the setting display is 5 °C.
- Press fridge setting button once.
- Every time you press the button, the setting temperature will increase. (2 °C, 4 °C, 5 °C, 6 °C, 8 °C, Super cooling)
- If you press fridge setting button until super cooling symbol is displayed on your fridge.
- Settings display and you do not press any button within the following 3 seconds.
- Super cooling will blink.
- If you keep on pressing, it will restart from last value.

Note: Some appliances may have a stand-by mode.

3.2.5 Stand-By Mode

How To Activate ?

Set "2" set value and push set button until all leds are blink three times.

How It Works?

In stand-by mode; all components will be disabled. If user push set button while in stand-by mode, all leds will blink three

times to show stand-by mode is active.

How To Deactivate ?

Push and hold set button until display returns to normal working. After the mode is deactivated, the "Alarm LED" may light on the display because the product may be hot. The "Alarm LED" will turn off when the product reaches normal temperature.

3.3 Temperature Settings Warnings

- Your appliance is designed to operate in the ambient temperature ranges stated in the standards, according to the climate class stated in the information label. It is not recommended that your fridge is operated in the environments which are outside of the stated temperature ranges. This will reduce the cooling efficiency of the appliance.
- Temperature adjustments should be made according to the frequency of door openings, the quantity of food kept inside the appliance and the ambient temperature in the location of your appliance.
- When the appliance is first switched on, allow it to run for 24 hours in order to reach operating temperature. During this time, do not open the door and do not keep a large quantity of food inside.
- A 5 minute delay function is applied to prevent damage to the compressor of your appliance when connecting or disconnecting to mains, or when an energy breakdown occurs. Your appliance will begin to operate normally after 5 minutes.

Climate class and meaning:

T (tropical): This refrigerating appliance is intended to be used at ambient temperatures ranging from 16 °C to 43 °C.

ST (subtropical): This refrigerating appliance is intended to be used at ambient temperatures ranging from 16 °C to 38 °C.

N (temperate): This refrigerating appliance is intended to be used at ambient temperatures ranging from 16 °C to 32 °C.

SN (extended temperate): This refrigerating appliance is intended to be used at ambient temperatures ranging from 10 °C to 32 °C.

The Turbo Fan (if available)

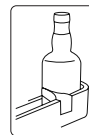
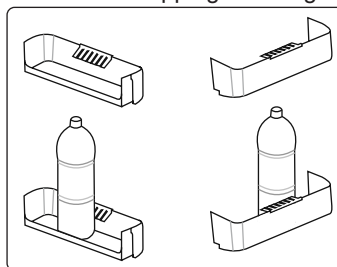
Do not block the air inlet and outlet openings when storing food, otherwise air circulation provided by the turbo fan will be impaired.

3.4 Accessories

Visual and text descriptions in the accessories section may vary according to the model of your appliance.

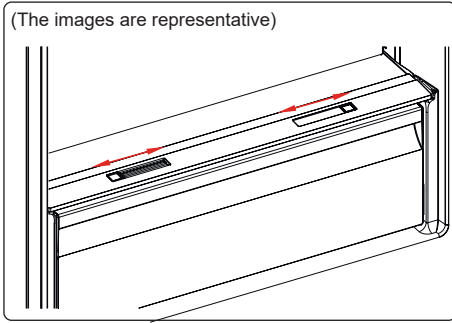
3.4.1 The Bottle Holder (In some models)

Use the bottle holder to prevent bottles from slipping or falling over.



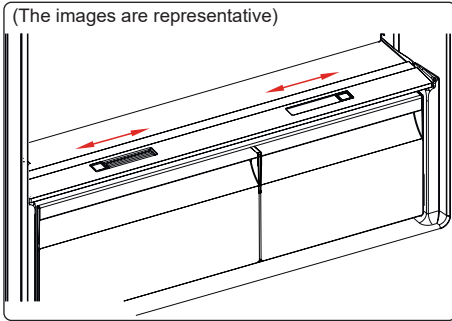
3.4.2 The Fresh Dial (*In some models*)

(The images are representative)



or

(The images are representative)



If the drawer is full, the fresh dial located in front of the drawer should be opened. This allows the air in the drawer and the humidity rate to be controlled, to increase the life of food within.

The dial, located behind the shelf, must be opened if any condensation is seen on the glass shelf.

Note: Do not load any foodstuff on the fresh dial.

4 FOOD STORAGE

4.1 Refrigerator Compartment

For normal operating conditions, set the temperature of the cooler compartment to +4 or +6 °C.

The temperature of the fridge compartment should be in the range of 0-8 °C, fresh foods below 0 °C are iced and rotted, bacterial load increases above 8 °C, and spoils.

- To reduce humidity and avoid the consequent formation of frost, always store liquids in sealed containers in the refrigerator. Frost tends to concentrate in the coldest parts of the evaporating liquid and, in time, your appliance will require more frequent defrosting.
- Make sure no items are in direct contact with the rear wall of the appliance as frost will develop and packaging will stick to it. Do not open the refrigerator door frequently.
- We recommend that meat and clean fish are loosely wrapped and stored on the glass shelf just above the vegetable bin where the air is cooler, as this provides the best storage conditions.
- Storing fruit and vegetables separately helps prevent ethylene-sensitive vegetables (green leaves, broccoli, carrot, etc.) being affected by ethylene-releaser fruits (banana, peach, apricot, fig etc.).
- Do not put wet vegetables into the refrigerator.
- Storage time for all food products depends on the initial quality of the food and an uninterrupted refrigeration cycle before refrigerator storage.
- Water leaking from meat may contaminate other products in the refrigerator. You should package meat products and clean any leakages on the shelves.
- Do not put food in front of the air flow passage.

- Consume packaged foods before the recommended expiry date.

Do not allow food to come into contact with the temperature sensor, which is located in the refrigerator compartment, in order to keep the refrigerator compartment at optimum temperature.

- Do not put hot food in the refrigerator immediately, wait for the temperature to pass outside. Hot foods increase the degree of your refrigerator and cause food poisoning and unnecessary spoiling of the food.
- Meat, fish, etc. should be store in the chiller compartment of the food, and the vegetable compartment is preferred for vegetables. (if available)
- To prevent cross contamination, meat products and fruit vegetables are not stored together.

The table below is a quick guide to show you the most efficient way to store the major food groups in your refrigerator compartment.

Food	Maximum storage time	How and where to store
Vegetables and fruits	1 week	Vegetable bin
Meat and fish	2 - 3 days	Wrap in plastic foil, bags, or in a meat container and store on the glass shelf
Fresh cheese	3 - 4 days	On the designated door shelf
Butter and margarine	1 week	On the designated door shelf
Bottled products e.g. milk and yoghurt	Until the expiry date recommended by the producer	On the designated door shelf
Eggs	1 month	On the designated egg shelf
Cooked food	2 days	All shelves

NOTE:

- Potatoes, onions and garlic should not be stored in the refrigerator.

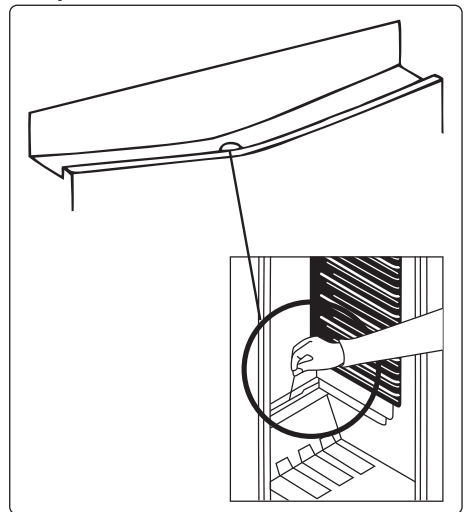
5 CLEANING AND MAINTENANCE

- ⚠️ Disconnect the unit from the power supply before cleaning.
- ⚠️ Do not wash your appliance by pouring water on it.
- ⚠️ Do not use abrasive products, detergents or soaps for cleaning the appliance. After washing, rinse with clean water and dry carefully. When you have finished cleaning, reconnect the plug to the mains supply with dry hands.
- Make sure that no water enters the lamp housing and other electrical components.
- The appliance should be cleaned regularly using a solution of bicarbonate of soda and lukewarm water.
- Clean the accessories separately by hand with soap and water. Do not wash accessories in a dish washer.
- Clean the condenser with a brush at least twice a year. This will help you to save on energy costs and increase productivity.

⚠️ **The power supply must be disconnected during cleaning.**

5.1 Defrosting


Defrosting the Refrigerator Compartment

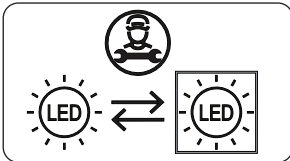


- Defrosting occurs automatically in the refrigerator compartment during operation. The water is collected by the evaporation tray and evaporates automatically.
- The evaporation tray and the water drain hole should be cleaned periodically with the defrost drain plug to prevent the water from collecting at the bottom of the refrigerator instead of flowing out.
- You can also clean the drain hole by pouring half a glass of water down it.

Replacing LED Lighting

To replace any of the LEDs, please contact the nearest Authorised Service Centre.

 **Note:** The numbers and location of the LED strips may change according to the model.



If product equipped with LED lamp

This product contains a light source of energy efficiency class <E>.


If product equipped with LED Strip(s) or LED card(s)

This product contains a light source of energy efficiency class <F>.

6 SHIPMENT AND REPOSITIONING

6.1 Transportation and Changing Positioning

- The original packaging and foam may be kept for re-transportation (optional).
- Fasten your appliance with thick packaging, bands or strong cords and follow the instructions for transportation on the packaging.
- Remove all movable parts or fix them into the appliance against shocks using bands when re-positioning or transporting.

 Always carry your appliance in the upright position.


6.2 Repositioning the Door

- It is not possible to change the opening direction of your appliance door if door handles are installed on the front surface of the appliance door.
- It is possible to change the opening direction of the door on models with handle on the side of the door or without handles.
- If the door-opening direction of your appliance can be changed, contact the nearest Authorised Service Centre to change the opening direction.

7 BEFORE CALLING AFTER-SALES SERVICE

Errors

Your appliance will warn you if the temperature(s) is/are at improper levels or if a problem occurs with the appliance. In case of a problem within the appliance, the alarm led will release red light.

Alarm indicator LED is turning on	MEANING	WHY	WHAT TO DO
	"Failure" Warning	There is/are some part(s) out of order or there is a failure in the cooling process. The product is plugged for the first time or a long-time power interruption for 1 hour.	Check the door is open or not and check if the product working 1 hour. If the door is not open and the product had worked 1 hour, call service for assistance as soon as possible.

If you are experiencing a problem with your **appliance**, please check the following before contacting the after-sales service.

Your appliance is not operating

Check if:

- There is power
- The plug is correctly placed in the socket
- The plug fuse or the mains fuse has blown
- The socket is defective. To check this, plug another working appliance into the same socket.

The appliance performs poorly

Check if:

- The appliance is overloaded
- The appliance door is closed properly
- There is any dust on the condenser
- There is enough space near the rear and side walls.

Your appliance is operating noisily

Normal noises

Cracking noise occurs:

- During automatic defrosting
- When the appliance is cooled or warmed (due to expansion of appliance material).

Short cracking noise occurs: When the thermostat switches the compressor on/off.

Motor noise: Indicates the compressor

is operating normally. The compressor may cause more noise for a short time when it is first activated.

Bubbling noise and splash occurs:

Due to the flow of the refrigerant in the tubes of the system.

Water flowing noise occurs: Due to water flowing to the evaporation container. This noise is normal during defrosting.

Air blowing noise occurs: In some models during normal operation of the system due to the circulation of air.

The edges of the appliance in contact with the door joint are warm

Especially during summer (warm seasons), the surfaces in contact with the door joint may become warmer during the operation of the compressor, this is normal.

There is a build-up of humidity inside the appliance

Check if:

- All food is packed properly. Containers must be dry before being placed in the **appliance**.
- The **appliance** door is opened frequently. Humidity of the room enters the **appliance** when the doors are opened. Humidity increases faster when the doors are opened more frequently, especially if the humidity of the room is high.

The door does not open or close properly

Check if:

- There is food or packaging preventing the door from closing
- The door joints are broken or torn
- Your **appliance** is on a level surface.

The compressor can run loudly or the noise of the compressor/refrigerator may increase in some models during operating in some conditions such that the product is plugged in for the first time, depending on change in the ambient temperature or change of usage. That is normal; when the refrigerator reaches the required temperature, the noise decreases automatically.

Recommendations

- If the appliance is switched off or unplugged, wait at least 5 minutes before plugging the appliance in or restarting it in order to prevent damage to the compressor.
- If you will not use your appliance for a long time (e.g. in summer holidays) unplug it. Clean your appliance according to chapter cleaning and leave the door open to prevent humidity and smell.
- If a problem persists after you have followed all the above instructions, please consult the nearest authorised service centre.
- The appliance you have purchased is designed for domestic use only. It is not suitable for commercial or common use. If the consumer uses the appliance in a way that does not comply with this, we emphasise that the manufacturer and the dealer will not be responsible for any repair and failure within the guarantee period.

8 TIPS FOR SAVING ENERGY

1. Install the appliance in a cool, well-ventilated room, but not in direct sunlight and not near a heat source (such as a radiator or oven) otherwise an insulating plate should be used.
2. Allow warm food and drinks to cool before placing them inside the appliance.
3. Place thawing food in the refrigerator compartment if available. The low temperature of the frozen food will help cool the refrigerator compartment while the food is thawing. This will save energy. Frozen food left to thaw outside of the appliance will result in a waste of energy.
4. Drinks or other liquids should be covered when inside the appliance. If left uncovered, the humidity inside the appliance will increase, therefore the appliance uses more energy. Keeping drinks and other liquids covered helps preserve their smell and taste.
5. Avoid keeping the doors open for long periods and opening the doors too frequently as warm air will enter the appliance and cause the compressor to switch on unnecessarily often.
6. Keep the covers of the different temperature compartments (such as the crisper and chiller if available) closed.
7. The door gasket must be clean and pliable. In case of wear, replace the gasket.

9 TECHNICAL DATA

The technical information is situated in the rating plate on the internal side of the appliance and on the energy label.

The QR code on the energy label supplied with the appliance provides a web link to the information related to the performance of the appliance in the EU EPREL database.

Keep the energy label for reference together with the user manual and all other documents provided with this appliance.

It is also possible to find the same information in EPREL using the link <https://eprel.ec.europa.eu> and the model name and product number that you find on the rating plate , the appliance.

See the link www.theenergylabel.eu for detailed information about the energy label.

10 INFORMATION FOR TEST INSTITUTES

Appliance for any EcoDesign verification shall be compliant with EN 62552.

Ventilation requirements, recess dimensions and minimum rear clearances shall be as stated in this User Manual at Chapter 2. Please contact the manufacturer for any other further information, including loading plans.

11 CUSTOMER CARE AND SERVICE

Always use original spare parts.

When contacting our Authorised Service Centre, ensure that you have the following data available: Model, Serial Number and Service Index.

The information can be found on the rating plate. You can find the rating label inside the fridge zone on the left lower side.






The original spare parts for some specific components are available for a minimum of 7 or 10 years, based on the type of component, from the placing on the market of the last unit of the model.

Visit our website to:
www.cylinda.se

Takk for at du valgte dette produktet.

Denne brukerhåndboken inneholder viktig informasjon om sikkerhet og instruksjoner som er ment å hjelpe deg med drift og vedlikehold av apparatet.

Ta deg tid til å lese denne brukerhåndboken før du bruker apparatet, og oppbevar denne boken for fremtidig referanse.

Ikon	Type	Betydning
	ADVARSEL	Alvorlig personskade eller dødsrisiko
	FARE FOR ELEKTRISK STØT	Farlig spenningsfare
	BRANN	Advarsel: Risiko for brann / brennbare materialer
	FORSIKTIGHET	Risiko for personlig- eller eiendomskade
	VIKTIG	Betjening av systemet riktig

INNHOLD

1 SIKKERHETSINSTRUKSJONER.....	37
1.1 Generelle sikkerhetsadvarsler	37
1.2 Monteringsadvarsler	41
1.3 Under bruk.....	41
2 BESKRIVELSE AV APPARATET	43
3 BRUK AV APPARATET	44
3.1 Display og kontrollpanel	44
3.2 Bruke kjøleskapet.....	44
3.2.1 Innstillingsknapp for kjøleskapstemperatur	44
3.2.2 Alarmsymbol (Alarm-LED).....	44
3.2.3 Superfrysmodus	44
3.2.4 Innstillinger for kjøleskapstemperatur.....	44
3.2.5 Hvilemodus.....	45
3.3 Temperaturinnstillingsvarsler	45
3.4 Tilbehør.....	45
3.4.1 Flaskeholder (<i>noen modeller</i>).....	45
3.4.2 Ferskhetsbryter (<i>på noen modeller</i>)	46
4 OPPBEVARING AV MAT	46
4.1 Kjøleskapsdelen	46
5 VASKING OG VEDLIKEHOLD	47
5.1 Avising	48
6 FRAKT OG FLYTTING.....	48
6.1 Transport og flytting.....	48
6.2 Reposisjonere døren	48
7 FØR DU RINGER ETTER SERVICE	49
8 TIPS FOR Å SPARE ENERGI.....	50
9 TEKNISK DATA.....	51
10 INFORMASJON TIL TESTINSTITUTT.....	51
11 KUNDESTØTTE OG SERVICE.....	51

1 SIKKERHETSINSTRUKSJONER

1.1 Generelle sikkerhetsadvarsler

Les bruksanvisningen nøye.

⚠ ADVARSEL: Hold ventileringsåpninger, i apparatets kabinett eller i den innebygde strukturen, fri for hindringer.

⚠ ADVARSEL: Ikke bruk mekaniske enheter eller andre måter for å akselerere avisningsprosessen, annet enn det som er anbefalt av produsenten.

⚠ ADVARSEL: Ikke bruk elektriske apparater inne i matvarekamrene i apparatet, med mindre de er av en type som er anbefalt av produsenten.

⚠ ADVARSEL: Ikke skad kjølekretsen.

⚠ ADVARSEL: Når du plasserer apparatet, må du påse at strømledningen ikke blir sittende fast eller skadet.

⚠ ADVARSEL: Du må ikke plassere flere skjøteledninger eller strømkontakter bak apparatet.

⚠ ADVARSEL: For å unngå fare forårsaket av et ustabilt apparat, må det festes slik det står i instruksjonene.

⚠ ADVARSEL: Apparatet er ikke et bærbart eller mobilt apparat og må ikke flyttes mens det er i drift.

⚠ Dersom apparatet bruker R600a som kjølemiddel (du finner denne informasjonen på etiketten på kjølemiddelet) du bør være forsiktig under frakt og installasjon for å hindre skade på kjøleelementene.

R600a er en miljøvennlig og naturlig gass, men den er eksplosiv. Siden den er eksplosiv må du, dersom det er en lekkasje grunnet skade på kjøleelementene, flytte kjøleskapet ditt fra åpen flamme eller varmekilder, og ventilere rommet der apparatet står i noen minutter.

- Mens du bærer og setter på plass kjøleskapet, ikke ødelegg kjølegasskretsen.
- Ikke lagre eksplosivt materiale slik som aerosolkanner med brennbart drivstoff i dette apparatet.
- Dette apparatet er ment å brukes i husholdninger og lignende applikasjoner som:
 - personalkjøkken i butikker, kontor og andre arbeidsplasser
 - gårdshus og av gjester på hotell, motell og andre overnattingssteder
 - herberger og lignende
 - catering og lignende ikke-detalj apparater
- Dersom støpslet ikke passer til kjøleskapsledningen, må den byttes av produsenten, serviceagenten eller lignende kvalifisert personell for å unngå fare.
- Et spesielt jordingsstøpsel har blitt koblet til strømkabelen på kjøleskapet. Dette støpselet bør brukes med en spesiell jordet stikkontakt på minst 16 ampere. Dersom det ikke finnes en slik stikkontakt i huset ditt, må du få en installert av en autorisert elektriker.

- Dette apparatet kan brukes av barn fra 8 år og oppover, og personer med redusert helse eller med mangel på erfaring og kunnskap dersom de har tilsyn eller blir instruert i riktig og sikker bruk, og forstår faren som er involvert. Barn skal ikke leke med apparatet. Vasking og vedlikehold skal ikke utføres av barn uten tilsyn.
- Barn i alderen mellom 3 til 8 år har lov til å laste inn og utav kjøleapparater. Barn er ikke forventet å utføre rengjøring eller vedlikehold av apparatet. Det forventes at småbarn (0–3 år) ikke bruker apparater. Det er forventet at unge barn (3–8 år) trygt kan bruke apparater, forutsatt at det gis kontinuerlig tilsyn. Eldre barn (8–14 år) og sårbare mennesker som kan bruke apparater trygt etter at de har fått riktig tilsyn eller instruksjon for bruk av apparatet. Svært sårbare mennesker forventes ikke å bruke apparater trygt hvis ikke kontinuerlig tilsyn er gitt.
- Dersom ledningen er skadet, må den skiftes av produsenten, dens serviceagent eller lignende kvalifisert personell for å unngå fare.
- Dette apparatet skal ikke brukes i høyder som overstiger 2000 moh.

For å unngå forurensing av mat, følg disse instruksjonene:

- Å ha døren åpen i lange perioder, kan føre til en betydelig økning i temperaturen i apparatets rom.
- Rengjør jevnlig overflater som kan komme i kontakt med mat og tilgjengelige dreneringssystemer.

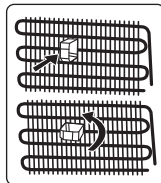
- Oppbevar rå kjøtt og fisk i egnede beholdere i kjøleskapet, slik at det ikke kommer i kontakt med, eller drypper på annen mat.
- To-stjerners fryseskuffer er egnet for oppbevaring av forfrossen mat, lagring eller fremstilling av iskrem og å lage isterninger.
- Ett-, to- og tre-stjerners rom er ikke egnet for frysing av fersk mat.
- Hvis kjøleapparatet er tomt i lange perioder, må du slå av, avrim, rengjøre, tørke og la døren stå åpen for å forhindre muggdannelse i apparatet.

1.2 Monteringsadvarsler

Før du bruker kjøleskapet for første gang, må du være oppmerksom på følgende punkter:

- Driftspenningen for kjøleskapet ditt er 220–240 V ved 50Hz.
- Støpslet må være tilgjengelig etter montering.
- Kjøleskapet ditt kan ha en lukt når det brukes for første gang. Dette er normalt, og lukten vil forsvinne når kjøleskapet begynner å avkjøles.
- Før du kobler til kjøleskapet, må du sørge for at informasjonen på typeskiltet (spenning og tilkoblet belastning) samsvarer med strømforsyningen. Kontakt en kvalifisert elektriker hvis du er i tvil.
- Sett støpselet i en stikkontakt med en effektiv jordforbindelse. Hvis kontakten ikke har jordkontakt eller støpselet ikke stemmer overens, anbefaler vi at du kontakter en kvalifisert elektriker for å få hjelp.
- Apparatet må kobles til med en riktig installert sikringskontakt. Strømforsyningen (AC) og spenningen på driftsstedet må stemme overens med detaljene på apparatets typeskilt (typeskiltet er plassert på innsiden til venstre for apparatet).
- Vi tar ikke ansvar for skadene som følger av ujordet bruk.
- Plasser kjøleskapet ditt på et sted der det ikke blir utsatt for direkte sollys.
- Kjøleskapet må ikke brukes utendørs eller utsettes for regn.
- Apparatet bør være minst 50 cm fra komfyrer, gassovner og varmeapparater, og det bør stå minst 5 cm fra elektriske ovner.
- Når kjøleskapet plasseres ved siden av en dypfryser, bør det være minst 2 cm mellom dem for å unngå fukt på utsiden.
- Ikke dekk til hoveddelen eller toppen av kjøleskapet med snøre. Dette påvirker ytelsen til kjøleskapet ditt.

- Det må være en klaring på minst 100 mm over apparatet. Ikke plasser gjenstander oppå apparatet.
- Ikke plasser tunge gjenstander på apparatet.
- Rengjør apparatet grundig før bruk (se Rengjøring og vedlikehold)
- Tørk av alle deler av kjøleskapet med en blanding av varmt vann og en teskje natrium bikarbonat før bruk. Skyll deretter med rent vann og tørk av. Sett alle delene på plass i kjøleskapet igjen etter rengjøring.
- De justerbare frembenene bør justeres for å sikre at apparatet er stabilt og i vater. Benene kan justeres ved å vris i begge retninger. Dette bør gjøres før du plasserer matvarer i kjøleskapet.
- Installer avstands-guiden(e) i plast på kondensatoren (svart vifte på baksiden av apparatet) ved å vri den 90° (som vist på illustrasjonen) for å forhindre at kondensatoren berører veggen.

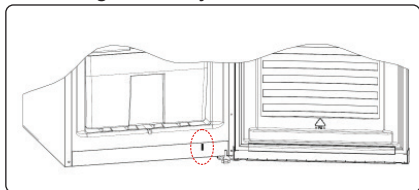


1.3 Under bruk

- Ikke koble kjøleskapet til strømforsyningen med en skjøteledning.
- Ikke bruk ødelagte, slitte eller gamle støpsler.
- Ikke dra, bøy eller skad ledningen.
- Det må ikke brukes adapter på støpselet.
- Dette apparatet er designet for bruk av voksne. Ikke la barn leke med apparatet eller henge på døren.
- Berør aldri strømledningen / støpselet med våte hender. Dette kan føre til kortslutning eller elektrisk støt.
- Ikke plassere eksplosivt eller brennbart materiale i kjøleskapet. Plasser drinker med høyt alkoholinnhold vertikalt i kjøleskapet og sørg for at de er skikkelig lukket.

Når døren til kjøleskapet er lukket, dannes en vakuumsforsegling. Vent i 1 minutt før du åpner den igjen.

Denne applikasjonen er valgfri for enkel åpning av døren. Med dette programmet kan det oppstå litt kondens rundt dette området, og du kan fjerne det.



Gamle og ødelagte kjøleskap

- Dersom ditt gamle kjøleskap har en lås, må du ødelegge eller fjerne den før du kaster apparatet, for å hindre at barn kan sitte fast inne i skapet. Dette kan føre til en ulykke.
- Gamle kjøleskap og fryserer inneholder isolasjonsmateriale og kjølemiddel med CFC. Vær derfor veldig forsiktig for å ikke skade miljøet når du kvitter deg med det gamle kjøleskapet.

Avhending av det gamle apparatet

Symbolet på produktet eller på emballasjen indikerer at dette produktet ikke kan behandles som husholdningsavfall. I stedet skal den overleveres til gjeldende innsamlingssted for resirkulering av elektrisk og elektronisk utstyr. Ved å sikre at dette produktet blir avhendet på riktig måte, bidrar du til å forhindre potensielle negative konsekvenser for miljøet og menneskers helse, som ellers kan være forårsaket av upassende avfallshåndtering av dette produktet. For detaljert informasjon om resirkulering av dette produktet, ta kontakt med din kommune, din renovasjonstjeneste eller butikken der du kjøpte produktet.



Emballasje og miljøet

Emballasjematerialet beskytter maskinen mot skader som kan oppstå under transport.



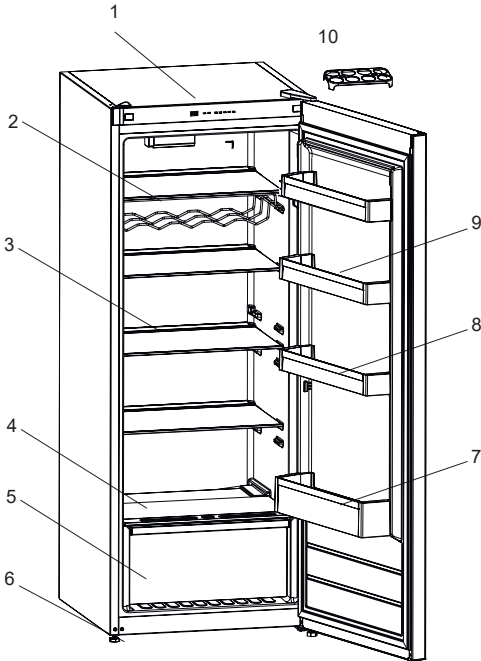
Emballasjematerialene er miljøvennlige og resirkulerbare. Bruk av resirkulert materiale reduserer råvareforbruket og reduserer derfor avfallsproduksjonen.


Merknader:

- Les bruksanvisningen nøye før du installerer og bruker apparatet. Vi er ikke ansvarlige for skade som oppstår grunnet feil bruk.
- Følg alle instruksjonene på apparatet ditt og i bruksanvisningen, og oppbevar denne bruksanvisningen på et trygt sted for å løse problemer som kan oppstå i fremtiden.
- Dette apparatet er produsert for å brukes i hjemmet, og det kan bare brukes i husholdningsmiljøer og for det spesifiserte bruksområdet. Det er ikke passende for kommersiell eller felles bruk. Slik bruk vil føre til at garantien på apparatet blir kansellert, og selskapet vårt vil ikke være ansvarlig for tapene det kan medføre.
- Dette apparatet er produsert for å brukes i hus, og det passer kun til kjøling og lagring av matvarer. Det er ikke egnet for kommersiell eller felles bruk, og/eller for å lagre annet enn matvarer. Vårt selskap er ikke ansvarlig for eventuelle tap påført på grunn av feil bruk av apparatet.

2 BESKRIVELSE AV APPARATET

Apparatet er ikke beregnet å brukes som et innebygget apparat.



 Denne presentasjonen er kun for informasjon om delene til apparatet. Delene kan variere ut fra apparatmodellen.

- 1) Kontrollpanel
- 2) Vinstativ (flaskehylle) *
- 3) Hyller til kjøleskap
- 4) Deksel til grønnsaksskuff
- 5) Grønnsaksskuff
- 6) Juseteringsben
- 7) Flaskehylle
- 8) Justerbar dørhylle * / dørhylle
- 9) Dørhyller
- 10) Eggholder

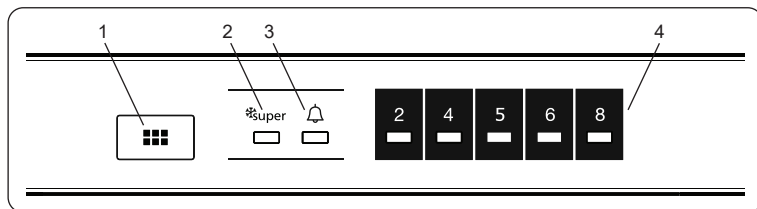
* I noen modeller

Generelle merknader:

Ferskmatrom (kjøleskap): Mest effektiv energibruk er sikret i konfigurasjonen med skuffene i den nedre delen av apparatet, og hyllene jevnt fordelt, plasseringen av dørskuffer påvirker ikke energiforbruket.

3 BRUK AV APPARATET

3.1 Display og kontrollpanel



Bruke kontrollpanelet

1. Innstillingsknapp for kjøleskapstemperatur
2. Symbol for superkjøling (superkjølelampe)
3. Alarmsymbol (Alarm-LED)
4. Indikator for justering av kjøleskaptemperatur

3.2 Bruke kjøleskapet

Belysning (hvis tilgjengelig)

Når produktet kobles til for første gang, kan de indre lysene bli slått på ett minutt senere grunnet åpningstester.

3.2.1 Innstillingsknapp for kjøleskapstemperatur

Denne knappen brukes til innstilling av temperaturen i kjøleskapet. Trykk på denne knappen for å angi verdier for kjøleskapdelen. Bruk denne knappen til å aktivere superkjølingmodus.

3.2.2 Alarmsymbol (Alarm-LED)

Hvis det er et problem med kjøleskapet, lyser denne alarmlampe rød.

3.2.3 Superfrysmodus

Når brukes denne?

- Til nedkjøling av store mengder mat.
- Til rask nedkjøling av ferdiglaget mat.
- Til rask nedkjøling av mat.
- For å lagre sesongens mat over lenger tid.

Hvordan brukes denne?

- Trykk på temperaturinnstillingsknappen helt til superkjølingslampe tennes.

- Superkjølinglampe lyser i denne modusen.
- For å oppnå maksimal ytelse ved maksimal kjølekapasitet må du sette apparatet i aktiv superkjølingmodus seks timer før du setter maten i kjøleskapet.

Når denne modusen er aktiv:

Hvis du trykker på temperaturinnstillingsknappen, avbrytes modusen og innstillingen gjenopprettes fra 2.

- Superkjølemodus avbrytes automatisk etter seks timer eller når kjøleskapstemperaturen faller under 2 °C.

3.2.4 Innstillinger for kjøleskapstemperatur

- Utgangstemperaturen som vises på innstillingsskjermen er 5 °C.
- Trykk én gang på kjøleskapsinnstillingsknappen.
- Innstillingstemperaturen økes hver gang du trykker på knappen. (2 °C, 4 °C, 5 °C, 6 °C, 8 °C, superkjøling)
- Hvis du trykker på kjøleskapsinnstillingsknappen helt til frysersymbolet vises.
- Innstillingsskjermen og ikke trykker på noen knapper i løpet av de neste tre sekundene.
- Superkjølinglampe begynner å blinke.
- Hvis du fortsetter å trykke, starter innstillingen fra begynnelsen igjen.

Merk: Noen innebygde apparater kan ha standby-modus.

3.2.5 Hvilemodus

Hvordan Skal Det Aktiveres?

Still inn "2" innstilt verdi og trykk på Set-knappen til alle lysdioder blinker tre ganger.

Hvordan Fungerer Det?

I hvilemodus; alle komponenter blir deaktivert. Hvis brukeren trykker på Set-knappen i hvilemodus, vil alle lysdioder blinke tre ganger for å vise at hvilemodus er aktiv.

Hvordan Skal Det Deaktiveres?

Trykk og hold på Set-knappen til skjermen går tilbake til normal drift. Etter at modusen er deaktivert, kan "Alarm-LED" lyse på skjermen fordi produktet kan være varmt. "Alarm-LED" vil slås av når produktet når normal temperatur.

3.3 Temperaturinnstillingsvarsler

- Apparatet ditt er designet for bruk i omgivelser med standardiserte temperaturområder som følger klimaklassen som er skrevet på etiketten. Det anbefales ikke at kjøleskapet ditt brukes i omgivelser som er utenfor de oppgitte temperaturområdene. Dette vil redusere apparatets kjøleeffekt.
- Temperaturjusteringer bør gjøres ut fra hvor ofte døren åpnes og hvor mye mat det er lagret i fryseren samt omgivelsestemperaturen i rommet der apparatet står.
- Når apparatet først slås på, la det kjøre i 24 timer for å nå driftstemperatur. I løpet av denne perioden må døren ikke åpnes, og det må ikke lagres store mengder maten i det.
- En forsinkelsesfunksjon på fem minutter brukes for å forhindre skade på kompressoren på apparatet ditt når du kobler til eller kobler fra strømmettet, eller når det oppstår en strømbrudd. Apparatet ditt vil være klart til normal bruk etter fem minutter.

Klimaklasse og betydning:

T (tropisk): Dette kjøleskapet er beregnet på bruk i omgivelsestemperaturer fra 16 °C til 43 °C.

ST (subtropisk): Dette kjøleskapet er beregnet på bruk i omgivelsestemperaturer fra 16 °C til 38 °C.

N (temperert): Dette kjøleskapet er beregnet på bruk i omgivelsestemperaturer fra 16 °C til 32 °C.

SN (utvidet temperert): Dette kjøleskapet er beregnet på bruk i omgivelsestemperaturer fra 10 °C til 32 °C.

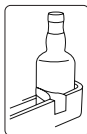
Turboviften (hvis tilgjengelig)

Ikke blokker luftinntakene eller luftutløpene når du oppbevarer mat. Dette kan føre til at turboviften ikke kan produsere tilstrekkelig luftsirkulasjon.

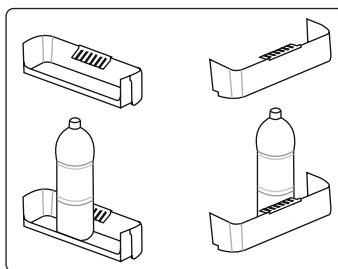
3.4 Tilbehør

Bilder og tekstbeskrivelser på tilbehørseksjonen kan variere ut fra apparatmodellen.

3.4.1 Flaskeholder (noen modeller)

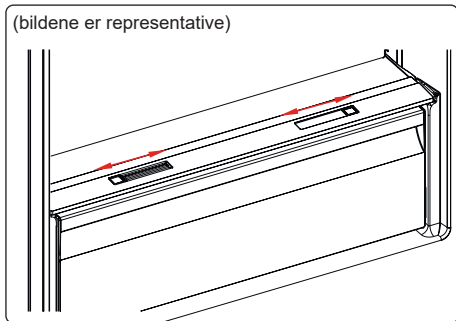


Brukes for å hindre at flasker sklir eller faller.



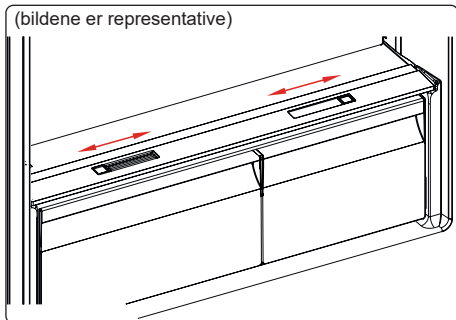
3.4.2 Ferskhetsbryter (på noen modeller)

(bildene er representative)



eller

(bildene er representative)



Hvis skuffen er full, skal den nye skiven foran skuffen åpnes.

Dette gjør det mulig å kontrollere luften i skuffen og luftfuktigheten, slik at matvarene i skuffen holder seg lenger.

Bryteren som er plassert bak hyllene, må åpnes hvis man ser kondens på glasshyllene.

Merk: Ikke legg matvarer på fuktighetsregulatoren.

4 OPPBEVARING AV MAT

4.1 Kjøleskapsdelen

Still inn temperaturen i kjøleskapsdelen til +4 eller +6 °C for normale driftsforhold.

Temperaturen i kjølerommet bør være i området 0–8 °C, fersk mat fryser og råtner under 0 °C, bakteriemengde øker og ødelegger maten over 8 °C.


- For å redusere fuktighet og unngå påfølgende riming, må væsker alltid lagres i forseglede beholdere i kjøleskapet. Frost har en tendens til å konsentreres i de kaldeste feltene i den fordampende væsken, og med tiden vil apparatet ditt kreve hyppigere avriming.
 - Sikre at det ikke er noen artikler i direkte kontakt med apparatets bakre vegg, da frost vil utvikles og emballasjen vil sitte fast. Ikke åpne kjøleskapsdøren for ofte.
 - Vi anbefaler at kjøtt og rensket fisk pakkes løst og lagres på glasshyllene over grønnsaksbeholderen, hvor luften er kjøligere, da dette gir de beste lagringsforholdene.
 - Lagring av frukt og grønnsaker separat hjelper med å forhindre etylen-sensitive grønnsaker (grønne blader, brokkoli, gullrøtter osv.) fra å bli påvirket av etylenfrigjørende frukt (banan, fersken, aprikos, fiken, osv.).
 - Ikke legg våte grønnsaker i kjøleskapet.
 - Lagringstid for alle matprodukter avhenger av den innledende kvaliteten på maten, og en uavbrutt kjølesyklus før lagring i kjøleskap.
 - Vann som lekker fra kjøtt kan kontaminere andre produkter i kjøleskapet. Du bør pakke kjøttprodukter og rengjøre eventuelle lekkasjer i hyllene.
 - Ikke plasser mat foran luftstrømmen.
 - Bruk pakket mat før anbefalt utløpsdato.
- Ikke la mat komme i kontakt med temperatursensoren som er plassert i kjøleskapet for å holde kjøleskapet på optimal temperatur.

- Ikke plasser varm mat i kjøleskapet umiddelbart, vent til temperaturen går ned. Varm mat øker temperaturen i kjøleskapet ditt, og fører til matforgiftning og unødvendig ødeleggelse av mat.
- Kjøtt, fisk, osv., bør lagre i kjøperommet for mat, grønnsaksrommet foretrekkes for grønnsaker (om tilgjengelig).
- For å unngå kryssforurensing blir kjøttprodukter og frukt og grønnsaker ikke lagret sammen.

Tabellen under er en hurtigveiledning for å vise deg den mest effektive måten å lagre de store matgruppene i kjøleskapet ditt.

Mat	Maksimal lagringstid	Hvor og hvordan lagre
Frukt og grønnsaker	1 uke	Grønnsaksbeholder
Kjøtt og fisk	2–3 dager	Pakk i plastfolie, bagger, eller i en kjøttbeholder, og lagre den på glasshyllen.
Fersk ost	3–4 dager	På den angitte dørhyllen
Smør og margarin	1 uke	På den angitte dørhyllen
Produkter på flaske, f.eks. melk og yoghurt	Til utløpsdatoen som er anbefalt av produsenten	På den angitte dørhyllen
Egg	1 måned	På den angitte egghyllen
Tilberedt mat	2 dager	Alle hyller

MERK:

-  Poteter, løk og hvitløk bør ikke lagres i kjøleskapet.

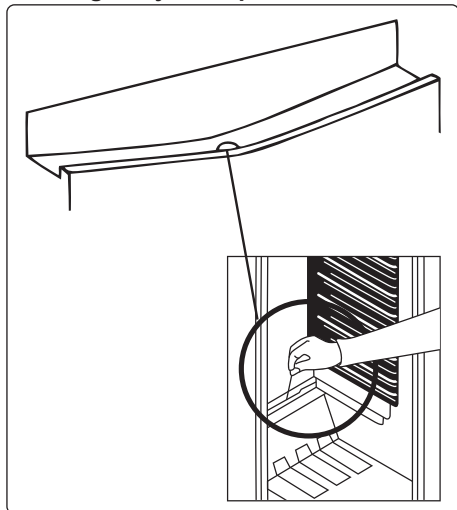
5 VASKING OG VEDLIKEHOLD

-  Koble enheten fra strømforsyningen før du starter rengjøringen.
-  Ikke vask apparatet ved å helle vann på det.
-  Ikke bruk slipende produkter, vaskemidler eller sent. Må skylles med rent vann og tørkes nøye etter vasking. Etter rengjøring kobles pluggen til strømforsyningen igjen med tørre hender.
- Sikre at det ikke kommer noe vann inn i lampehuset eller andre elektriske komponenter.
- Apparatet bør rengjøres jevnlig med en løsning av natriumhydrogenkarbonat og lunkent vann.
- Rengjør tilbehøret separat for hånd med såpe og vann. Ikke vask tilbehøret i en oppvaskmaskin.
- Rengjør kondensatoren med en børste minst en gang i året. Dette vil hjelpe deg å spare på energikostnader og øke produktivitet.

  **Strømforsyningen må være koblet fra under rengjøring.**

5.1 Avising


Avriming av kjøleskapskammer

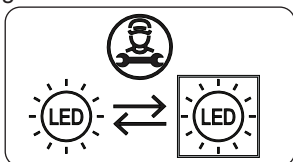


- Avriming oppstår automatisk i kjøleskapets kammer i løpet av drift. Vannet samles inn via et fordampingsbrett og fordamper automatisk.
- Fordampingsbrettet og vannets avløpshull skal rengjøres jevnlig med avrimingens avløpsplugg for å hindre at vann samles i bunnen på kjøleskapet i stedet for å strømme ut.
- Du kan også rengjøre avløpshullet ved å tømme et halvt glass med vann i det.

Å skifte ut LED-lys

Kontakt det nærmeste autoriserte servicesenteret for å skifte ut LED-lys.

 **Merk:** Antall LED-strimler, og plasseringen av disse, kan variere avhengig av modell.



Hvis produktet er utstyrt med LED-lampe

Dette produktet inneholder en lyskilde i energieffektivitetsklasse <E>.


Hvis produktet er utstyrt med LED-stripe (r) eller LED-kort (er)

Dette produktet inneholder en lyskilde i energieffektivitetsklasse <F>.

6 FRAKT OG FLYTTING

6.1 Transport og flytting

- Originelemballasje og skum kan beholdes for ny transport (valgfritt).
- Fest apparatet med tykk emballasje, bånd eller sterke snorer, og følg deretter instruksjonene for transport på emballasjen.
- Fjern alle løse deler eller beskytt dem i apparatet mot støt, bruk bånd ved flytting eller transport.

 Frakt alltid apparatet i loddrett posisjon.


6.2 Reposisjonere døren

- Det er ikke mulig å endre retningen apparatets dør åpner seg, hvis dørhåndtaket ditt er installert fra fremsiden av apparatets dør.
- På modeller uten håndtak og med håndtak på siden, er det mulig å endre åpningsretningen.
- Hvis det er mulig å snu døren på apparatet ditt, må du kontakte nærmeste autoriserte servicesenter for å endre åpningsretningen.

7 FØR DU RINGER ETTER SERVICE

Feil

Kjøleskapet advarer deg dersom temperaturen(e) ikke er innenfor riktige verdier eller når et problem oppstår i apparatet. Hvis det er et problem med apparatet, lyser denne alarmlampen rødt.

Alarmindikatorlampen tennes	BETYDNING	ÅRSAK	TILTAK
	Feilmelding	Det er en/noen del(er) som er i ustand, eller det er en feil med kjølingsprosessen. Produktet kobles til strøm for første gang eller etter et strøbrudd på minst én time.	Sjekk om døren er åpen eller ikke, og sjekk om produktet virker i én time. Hvis døren ikke er åpen og produktet har virket i én time, må du ringe etter service for å få hjelp så fort som mulig.

Hvis du har problemer med **apparatet**, må du sjekke følgende før du kontakter kundeservice.

Apparatet virker ikke

Sjekk om:

- Det er strøm
- Støpselet er koblet riktig til stikkkontakten
- Er sikringen til støpselet eller hovedsikringen gått?
- Det er feil på stikkkontakten. For å kontrollere dette kobles et annet fungerende apparat til samme kontakt.

Kjøleskapets ytelse er dårlig

Sjekk om:

- Kjøleskapet er overbelastet
- Døren er korrekt lukket
- Det ikke er støv på kondensatoren
- Det er nok plass bak og på sidene.

Apparatet lager for mye lyd

Normale lyder

Klikkelyd inntreffer:

- Under automatisk avriming.
- Når apparatet avkjøles eller varmes (grunnet utviding av apparatets materiale).

Korte klikkelyder inntreffer: Når termostaten slår kompressoren av/på.

Motorstøy: Denne lyden indikerer at kompressoren opererer normalt. Kompressoren kan lage mer støy en liten stund når den aktiveres for første gang.

Boblelyder og plask inntreffer:

Fra flyten av kjølemiddelet i rørene i systemet.

Lyd av strømmende vann inntreffer:

Grunnet vann som strømmer til dampbeholderen. Denne lyden er normal under avriming.

Luftblåsestøy inntreffer: I noen modeller under normal drift av systemet på grunn av luftsirkulasjon.

Kantene på apparatet som er i kontakt med dørhengslene er varme

Spesielt om sommeren (varme årstider) kan overflatene i kontakt med dørhengslene bli varmere under drift av kompressoren, dette er normalt.

Det er ansamling av fuktighet i apparatet

Sjekk om:

- Alle matvarer er pakket riktig. Beholdere må være tørre før de plasseres i **apparatet**.
- **Apparatetsdør** åpnes ofte. Fuktighet fra rommet kommer inn i **apparatet** når dørene åpnes. Fuktigheten vil bygge seg opp raskere når du åpner dørene oftere, spesielt dersom luftfuktigheten i rommet er høy.

Døren åpner eller lukker ikke skikkelig

Sjekk om:

- Det er mat eller emballasje som hindrer døren i å lukke seg
- Hengslene på døren er ødelagt eller revnet

- **Apparatet** står på et jevnt underlag. Kompressoren kan kjøre høyt, eller støyen fra kompressoren/kjøleskapet kan øke på noen modeller under drift under visse forhold, slik at produktet kobles til for første gang, avhengig av endring i omgivelsestemperatur eller endring i bruken. Det er normalt; når kjøleskapet når den nødvendige temperaturen, reduseres støyen automatisk.

Anbefalinger

- Hvis kjøleskapet er slått av eller tilkoblet, må du vente minst fem minutter før du kobler fra apparatet eller starter det på nytt for å hindre skade på kompressoren.
- Om du ikke bruker kjøleskapet på lang tid (f.eks. på sommerferie), plugg det ut. Vask kjøleskapet ditt i henhold til kapittelet «Rengjøring», og la døren stå åpen for å hindre fuktighet og lukt.
- Dersom problemet fortsetter etter at du har fulgt alle instruksjonene ovenfor, ta kontakt med nærmeste autoriserte servicesenter.
- Kjøleskapet du har kjøpt er designet kun for bruk i hjemmet. Det er ikke passende for kommersiell eller felles bruk. Dersom forbrukeren bruker apparatet på en måte som ikke er i samsvar med disse funksjonene, legger vi vekt på at produsenten og forhandleren ikke skal være ansvarlige for eventuelle reparasjoner og feil innenfor garantiperioden.

8 TIPS FOR Å SPARE ENERGI

1. Installer apparatet i et kjølig, godt ventilert rom, men ikke i direkte sollys, og ikke rett ved en varmekilde (som radiator eller ovn), ellers bør en isolerende plate brukes.
2. La varm mat og drikke kjøles ned før de plasseres i apparatet.
3. Plasser mat som skal tines i kjøleskapdelen hvis mulig. Den lave temperaturen til den frosne maten vil hjelpe til å kjøle ned kjølekammeret når den tiner. Dette vil spare energi. Frossen mat som tines utenfor apparatet resulterer i tapt energi.
4. Drikke eller andre væsker bør tildekkes når de er i apparatet. Hvis de ikke tildekkes, vil fuktigheten i apparatet øke, og apparatet vil derved bruke mer energi. Tildekking av drikke og andre væsker hjelper med å bevare smak og lukt.
5. Unngå å ha dørene åpne over lenger tid, og åpne dørene for hyppig, ellers vil varm luft komme inn i kjøleskapet og føre til at kompressoren slår seg på unødvendig ofte.
6. Hold dekslene på de ulike kamrene lukket (grønnsaksskuff, kjøledel osv.).
7. Dørpakningen må være ren og bøyelig. Bytt ut pakningen ved slitasje.

9 TEKNISK DATA

Den tekniske informasjonen kan finnes på typeskiltet på innsiden av apparatet og på energimerket.

QR-koden på energimerket levert med apparatet viser til en nettløse til informasjon om apparatets ytelse i EU EPREL-databasen.

Lagre energimerket sammen med brukermanualen og alle andre dokumenter apparatet ble levert med.

Det er også mulig å finne den samme informasjonen i EPREL via lenken <https://eprel.ec.europa.eu> og modellnavnet og produktnummeret du finner på apparatets typeskilt.

Se lenken www.theenergylabel.eu for detaljert informasjon om energimerket.

10 INFORMASJON TIL TESTINSTITUTT

Installasjon og forberedelse av apparatet for EcoDesign-verifisering skal skje i samsvar med EN 62552. Krav til ventilasjon, dimensjoner med anbefalte minsteavstander og åpning bak skal være som beskrevet i denne bruksanvisningens DEL 2. Ta kontakt med produsenten for ytterligere informasjon, inkludert lasteplaner.

11 KUNDESTØTTE OG SERVICE

Bruk alltid originale reservedeler.

Når du tar kontakt med vårt autoriserte servicesenter, påse at du har følgende informasjon tilgjengelig: Modell, serienummer.

Informasjonen kan finnes på typeskiltet.

Du finner klassifiseringsetiketten i kjølesonen på venstre nedre side .






De originale reservedelene til noen spesifikke komponenter er tilgjengelige i minst 7 eller 10 år, basert på komponenttypen, fra markedsføring av den siste enheten i modellen.

Besøk nettsiden vår
www.cylinda.se

Kiitos, että valitsit tämän tuotteen.

Tämä käyttöopas sisältää tärkeitä tietoja turvallisuudesta ja ohjeita, jotka on tarkoitettu auttamaan sinua laitteen käytössä ja kunnossapidossa.

Lue tämä käyttöopas ennen laitteen käyttämistä ja säilytä se myöhempiä tarvetta varten.

Kuvake	Tyyppi	Merkitys
	VAROITUS	Vakava vamma tai kuolemanvaara
	SÄHKÖISKUN VAARA	Vaarallinen jännite
	TULIPALO	Varoitus: tulipalon / syttyvien materiaalien vaara
	HUOMAUTUS	Henkilö- tai omaisuusvahingon vaara
	TÄRKEÄÄ	Järjestelmän oikea käyttö

SISÄLTÖ

1 TURVALLISUUSOHJEET	54
1.1 Yleiset turvallisuusvaroitukset	54
1.2 Asennusta koskevat varoitukset	58
1.3 Käytön aikana	58
2 LAITTEEN KUVAUS	60
3 LAITTEEN KÄYTTÖ	61
3.1 Näyttö ja ohjauspaneeli	61
3.2 Jääkaapin käyttäminen	61
3.2.1 Jääkaapin lämpötila-asetuspainike	61
3.2.2 Hälytyssymboli (hälytyksen merkkivalo)	61
3.2.3 Super cooling -tila (tehoviilennys)	61
3.2.4 Jääkaapin lämpötila-asetukset	61
3.2.5 Valmiustila	62
3.3 Lämpötila-asetukset ja varoitukset	62
3.4 Lisälaitteet	62
3.4.1 Pullon pidin (<i>joissakin malleissa</i>)	62
3.4.2 Fresh Dial -säädin (<i>joissakin malleissa</i>)	63
4 RUUAN SÄILYTYS	63
4.1 Jääkaappiosasto	63
5 PUHDISTAMINEN JA KUNNOSSAPITO	64
5.1 Sulattaminen	65
6 KULJETUS JA SIIRTÄMINEN	65
6.1 Kuljetus ja paikan vaihtaminen	65
6.2 Kätisyyden vaihtaminen ovensa	65
7 ENNEN KUIN OTAT YHTEYTTÄ HUOLTOON	66
8 ENERGIANSÄÄSTÖVINKKEJÄ	67
9 TEKNISET TIEDOT	68
10 TIETOJA TESTAUSLAITOKSILLE	68
11 ASIAKASPALVELU JA HUOLTO	68

1 TURVALLISUUSOHJEET

1.1 Yleiset turvallisuusvaroitukset

Lue nämä ohjeet huolellisesti.

! VAROITUS: Huolehdi että laitteen ilmanvaihtoaukot kotelossa tai rakenteessa tukkeudu.

! VAROITUS: Älä käytä muita kuin valmistajan suosittelemia mekaanisia laitteita tai muita laitteita pakastamisen sulattamiseen.

! VAROITUS: Älä käytä sähkölaitteita ruoan säilytykseen tarkoitetuissa lokeroissa elleivät ne ole valmistajan suosittelemia.

! VAROITUS: Älä vaurioita jäähdytysvirtapiiriä.

! VAROITUS: Varmista laitteen sijoituksen aikana, että virtajohto ei jää kiinni ja että se ei ole vaurioitunut.

! VAROITUS: Älä sijoita jatkopistorasioita tai siirrettäviä virtalähteitä laitteen taakse.

! VAROITUS: Seuraa tarkasti asennusohjeita estääksesi mahdolliset laitteen epätasapainosta aiheutuvat vahingot.

! VAROITUS: Laite ei ole kannettava tai siirrettävä laite, eikä sitä saa siirtää käytön aikana.

⚠ Jos laitteesi jäähdytysaineena on käytetty R600a:ta – tieto löytyy jäähdyttimen kyljessä olevasta etiketistä – on laite kuljetettava ja asennettava varovasti, jotta laitteen jäähdytys-elementit eivät vaurioituisi. R600a on ympäristöystävällinen luonnonkaasu, mutta on kuitenkin räjähdysaltista. Vuodon sattuessa

jäähdytyslementtien vaurioitumisen seurauksena, siirrä jääkaappi kauas avotulen läheisyydestä tai muista lämmönlähteistä ja tuuleta tilaa jossa laite sijaitsee muutaman minuutin ajan.

- Älä vahingoita laitteen kylmäainekiertoa kuljetuksen ja siirtämisen aikana.
- Älä aseta räjähtäviä aineita kuten aerosolitölkkejä, jotka sisältävät herkästi syttyviä aineita laitteen sisään.
- Tämä laite on tarkoitettu kotitalouskäyttöön ja muihin samankaltaisiin paikkoihin, kuten esimerkiksi
 - keittiöhenkilöstön tiloihin kaupoissa, toimistoissa ja muissa työympäristöissä
 - maatilamajoitusta ja hotelleja, motelleja tai muita asuinympäristöjä varten
 - aamiaismajoitustyyppisiä ympäristöjä varten:
 - catering-palveluissa ja muissa ei-kaupallisissa käyttötarkoituksissa
- Jos jääkaapin pistoke ei sovi pistotulppaa, valmistajan, valmistajan edustajan tai muun tehtävään pätevän henkilön on vaihdettava se vaaratilanteiden välttämiseksi.
- Jääkaappisi sähköjohtoon on liitetty erityismaadoitettu pistoke. Pistoke sopii maadoitettuun 16 ampeerin pistorasiaan. Jos sellaista pistorasiaa ei ole, pistotulpan asentamiseen tarvitaan valtuutettu sähkömies.

- Tätä laitetta voivat käyttää yli 8-vuotiaat lapset ja sellaiset henkilöt, joiden fyysiset, sensoriset tai henkiset kyvyt ovat alentuneet ja joilta puuttuu aiempi käyttökokemus, jos henkilön turvallisuudesta vastuullinen valvoo käyttöä ja antaa ohjeita laitteen käytöstä. Lasten ei tule antaa leikkiä laitteen kanssa. Lapset eivät saa osallistua laitteen puhdistamiseen ja ylläpitoon ilman valvontaa.
- 3-8 vuotiaat saavat täyttää ja tyhjentää jäähdytyslaitteita. Lasten ei tulisi puhdistaa tai huoltaa laitetta. Erittäin nuorten lasten (0-3 vuotta) ei tulisi käyttää laitteita. Nuorten lasten (3-8 vuotta) ei tulisi käyttää laitetta, ellei heitä valvota jatkuvasti turvallisuuden varmistamiseksi. Vanhemmat lapset (8-14 vuotta) ja fyysisesti tai psyykkisesti heikkokuntoiset tai estyneet ihmiset voivat käyttää laitteita, jos heitä joko valvotaan, tai heitä on neuvottu, kuinka laitetta käytetään turvallisesti. Fyysisesti tai psyykkisesti heikkokuntoisten henkilöiden ei tulisi käyttää laitteita, ellei heitä valvota jatkuvasti.
- Jos jääkaapin sähköjohto on vahingoittunut, on valmistajan, valmistajan edustajan tai muun tehtävään pätevän henkilön vaihdettava se vaaratilanteiden välttämiseksi.
- Tätä laitetta ei ole suunniteltu käytettäväksi yli 2000 m korkeudessa.

Seuraathan seuraavia ohjeita välttääksesi ruuan saastumisen ja pilaantumisen:

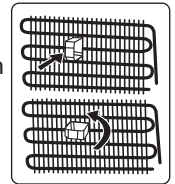
- Oven auki pitäminen pitkän aikaa voi aiheuttaa huomattavan lämpötilan nousun laitteen säilytyslokerossa.
- Puhdista säännöllisesti pinnat, jotka ovat kosketuksissa ruuan kanssa.
- Säilytä raaka liha ja kala sopivissa säilytysastioissa jääkaapissa siten, että ne eivät koske ja niistä ei valu mitään muihin ruokiin.
- Kahden tähden pakastetun ruuan säilytyslokerot sopivat esipakastetun ruuan säilyttämiseen sekä jäätelön ja jääpalojen tekemiseen.
- Yhden kahden ja kolmen tähden säilytyslokerot eivät sovi tuoreen ruuan pakastamiseen.
- Jos jäähdytyslaitetta (jääkaappilaitte) pidetään tyhjänä pitkän aikaa, laita se pois päältä, sulata, puhdista ja kuivaa se ja jätä ovi auki estääksesi homeen muodostumiseen jääkaapissa.

1.2 Asennusta koskevat varoitukset

Huomioi seuraavat seikat ennen jääkaapin ensimmäistä käyttökertaa:

- Jääkaappisi käyttöjännite on 220-240V 50Hz.
- Pistokkeen on oltava käytettävissä asennuksen jälkeen.
- Jääkaapissasi voi olla hajua, kun sitä käytetään ensimmäisen kerran. Tämä on normaalia ja haju haalistuu, kun jääkaappisi alkaa jäähtyä.
- Varmista ennen jääkaapin kytkemistä verkkoon, että tyyppikilvessä olevat tiedot (jännite ja liitetty kuorma) vastaavat verkkovirran tietoja. Jos olet epävarma, ota yhteys pätevään sähköasentajaan.
- Työnnä pistoke pistorasiaan, jossa on tehokas maadoitus. Jos pistorasiassa ei ole maadoitusta tai pistoke ei sovi yhteen, suosittelemme, että otat yhteyttä pätevään sähköasentajaan.
- Laite on kytkettävä oikein asennettuun sulakkeella suojattuun pistorasiaan. Virtalähteen (AC) ja jännitteen on vastattava laitteen tyyppikilvessä olevia tietoja (tyyppikilpi sijaitsee laitteen vasemmalla sisäpuolella).
- Valmistaja ei ota vastuuta vahingoista jotka johtuvat maadoittamattoman pistorasian käytöstä.
- Sijoita jääkaappi paikkaan jossa se ei ole alltiina suoralle auringonvalolle.
- Jääkaappiasi ei saa koskaan käyttää ulkona tai sateessa.
- Laite tulee sijoittaa vähintään 50 cm päähän kaasu- ja kivihiihuuneista, lämpöpattereista ja vähintään 5 cm päähän sähköuuneista.
- Jos jääkaappi on sijoitettu pakastimen viereen, niiden väliin tulee jättää vähintään 2 cm väliä, jotta ulkopinnalle ei kerry kosteutta.
- Älä peitä jääkaapin runkoa tai yläosaa pöytäliinalla. Tämä vaikuttaa jääkaapin toimintaan.

- Laitteen päälle tulee jättää vähintään 100 mm tyhjää tilaa. Älä aseta mitään laitteen päälle.
- Älä aseta painavia esineitä laitteen päälle.
- Puhdista laite huolellisesti ennen käyttöä (katso Puhdistus ja huolto).
- Pyyhi kaikki osat ennen jääkaapin käyttöä liuksella, jossa on lämmintä vettä ja teelusikallinen natriumbikarbonaattia. Huuhtelee sitten puhtaalla vedellä ja kuivaa. Palauta kaikki osat jääkaappiin puhdistamisen jälkeen.
- Laitteessa on säädettävät etujalat, joilla voit säätää laitteen asentoa niin, että se on tukevasti suorassa. Voit säätää jalkoja kääntämällä niitä kumpaankin suuntaan. Tee tarvittavat säädöt ennen kuin asetat elintarvikkeita jääkaappiin.
- Aseta muovinen etäisyysohjain (muoviset etäisyysohjaimet) paikoilleen lauhtuttimeen (mustat siivekkeet laitteen takaosassa) kääntämällä sitä 90 astetta kuvassa osoitetulla tavalla. Tällöin lauhtutin ei pääse koskettamaan seinää.

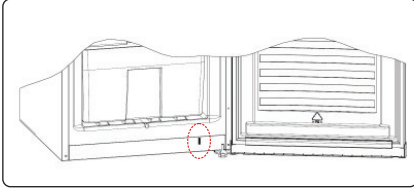


1.3 Käytön aikana

- Älä kytke laitetta verkkovirtaan jatkojohdolla.
- Älä käytä vahingoittunutta, repeytyynyttä tai vanhaa pistoketta.
- Älä revi, taita tai vahingoita sähköjohtoa.
- Älä käytä pistokesovitinta.
- Tämä laite on tarkoitettu aikuisten käyttöön. Älä anna lasten leikkiä laitteella tai roikkua ovesta.
- Älä koskaan kosketa virtajohtoa / pistoketta märin käsin. Tämä voi aiheuttaa oikosulun tai sähköiskun.
- Älä laita räjähdysherkkää tai tulenarkaa ainetta laitteeseen. Aseta alkoholipitoiset juomat pystysuoraan jääkaappiin ja varmista, että niiden yläosat ovat tiukasti kiinni.

Kun jääkaapin ovi suljetaan, muodostuu tyhjiötiiviste. Odota 1 minuutti ennen kuin avaat sen uudelleen.

Tämä käyttötapa on valinnainen oven avaamisen helpottamiseksi. Tällöin alueen ympärillä voi esiintyä vähän tiivistymistä, ja voit poistaa sen.



Vanhat ja rikkiiniset jääkaapit

- Jos vanhassa jääkaapissasi tai pakastimessasi on lukko, riko tai poista lukko ennen jääkaapin poistamista käytöstä kokonaan, koska lapset saattavat lukita itsensä jääkaapin sisään ja aiheuttaa onnettomuuden.
- Vanhat jääkaapit ja pakastimet sisältävät eristeenä ja kylmäaineena käytettyjä CFC-yhdisteitä. Huolehdi siitä että et vahingoita ympäristöä hävittäessäsi vanhan jääkaappisi.

Vanhan laitteen hävittäminen

Tuotteessa tai sen pakkauksessa oleva symboli osoittaa, että tätä tuotetta ei saa käsitellä talousjätteenä. Sen sijaan se on luovutettava soveltuvaan keräyspisteeseen sähkö- ja elektroniikkalaitteiden kierrätystä varten. Varmistamalla, että tämä tuote hävitetään asianmukaisesti, autat ehkäisemään mahdollisia kielteisiä vaikutuksia ympäristölle ja ihmisten terveydelle, jotka muuten voivat johtua tämän tuotteen epäasianmukaisesta käsittelystä. Lisätietoja tämän tuotteen kierrätyksestä saat ottamalla yhteyttä paikallisviranomaisiin tai myymälään, josta ostit tuotteen.



Pakkaus ja ympäristö

Pakkausmateriaalit suojaavat konettasi kuljetuksen aikana mahdollisesti esiintyviltä vaurioilta. Pakkausmateriaalit ovat ympäristöystävällisiä, koska ne ovat kierrätettäviä. Kierrätetyn materiaalin käyttö vähentää raaka-aineiden kulutusta ja vähentää siten jätteiden syntymistä.

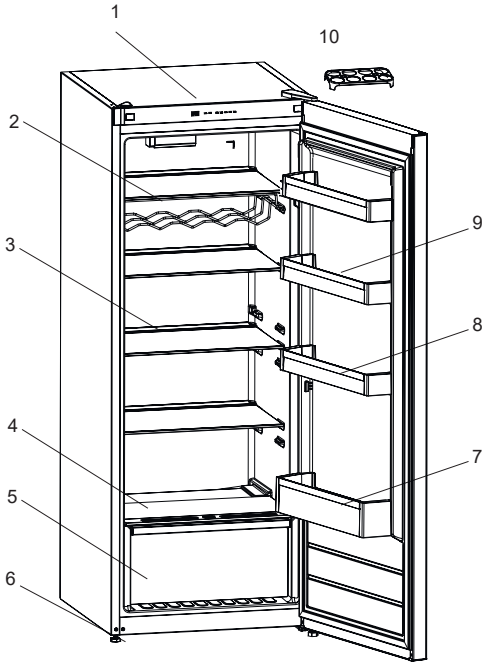



Huomautuksia:

- Lue ohjekirja huolellisesti läpi ennen laitteen asentamista ja käyttöönottoa. Valmistaja ei vastaa vahingoista jotka johtuvat väärinkäytöksistä.
- Noudata kaikkia laitteessa ja ohjekirjassa olevia ohjeita, ja säilytä tämä ohjekirja varmassa tallessa mahdollisia myöhemmin vastaantulevia vikatilanteita varten.
- Tämä laite on valmistettu kotitalouskäyttöä varten ja sitä voidaan käyttää vain kotitalousympäristössä, ja vain sille suunniteltuun käyttötarkoitukseen. Laite ei sovellu kaupallisiin tai julkisiin käyttötarkoituksiin. Laitteen kaupallinen tai julkinen käyttö johtaa takuun raukeamiseen, jolloin valmistaja ei ole vastuussa mahdollisista menetyksistä.
- Tämä laite on tarkoitettu sisäkäyttöön ja se sopii vain elintarvikkeiden jäähdytystä/varastointia varten. Laite ei sovellu kaupallisiin tai julkisiin käyttötarkoituksiin ja/tai muiden kuin elintarvikkeiden säilyttämiseen. Yrityksemme ei ole vastuussa vahingoista, jotka aiheutuvat laitteen väärästä käytöstä.

2 LAITTEEN KUVAUS

Tätä laitetta ei ole tarkoitettu käytettäväksi kiinteästi asennettuna laitteena.



 Tämä esitys on tarkoitettu vain antamaan tietoa laitteen osista. Osat voivat vaihdella laitteen mallin mukaan.

- 1) Ohjauspaneeli
- 2) Viiniteline (pullohylly) *
- 3) Jääkaappihyllyt
- 4) Juureslokero kansi
- 5) Juureslokero
- 6) Säätojalat
- 7) Pullohylly
- 8) Säädettyvä ovihylly* / ovihylly
- 9) Ovihyllyt
- 10) Kananmunanpidike

* Joissakin malleissa

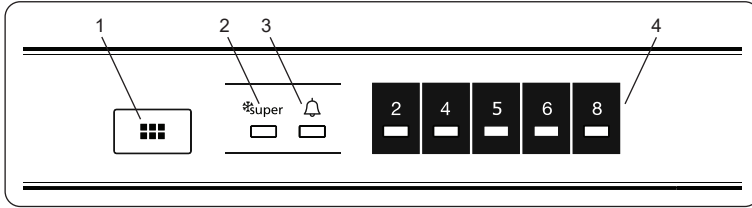
Yleisiä huomautuksia:

Tuoreen ruoan lokero (jääkaappi):

Energia käytetään tehokkaimmin, kun laatikot ovat laitteen alaosassa ja hyllyt on jaettu tasaisesti. Ovikorien paikka ei vaikuta energiankulutukseen.

3 LAITTEEN KÄYTTÖ

3.1 Näyttö ja ohjauspaneeli



Ohjauspaneelin käyttäminen

1. Jääkaapin lämpötila-asetuspainike
2. Tehojäähdytys-symboli (Super cooling -merkkivalo)
3. Hälytyssymboli (hälytyksen merkkivalo)
4. Jääkaapin lämpötilan säädön osoitin

3.2 Jääkaapin käyttäminen

Valaistus (jos sisältyy)

Kun laite kytketään sähköverkkoon ensimmäisen kerran, niin sisävalot voivat itsetestien takia syttyä vasta yhden minuutin kuluttua.

3.2.1 Jääkaapin lämpötila-asetuspainike

Tämän painikkeen avulla voit asettaa jääkaapin lämpötilan. Antaaksesi lämpötila-arvoja jääkaappi-osastolle, paina tätä painiketta. Käytä tätä painiketta asettaaksesi Super cooling -tilan (tehoilennys).

3.2.2 Hälytyssymboli (hälytyksen merkkivalo)

Jos jääkaappi vikaantuu, hälytyksen merkkivalo syttyy palamaan punaisena.

3.2.3 Super cooling -tila (tehoilennys)

Milloin käytän toimintoa?

- Jäähdyttämään suuria määriä elintarvikkeita.
- Jäähdyttämään pikaruokaa.
- Jäähdyttämään ruokia nopeasti.
- Varastoimaan sesonkiruokaa pitkäksi aikaa.

Käyttöohje

- Paina lämpötila-asetuspainiketta kunnes tehojäähdytyksen merkkivalo syttyy.
- Tehojäähdytyksen merkkivalo palaa toiminnon ollessa asetettu päälle.
- Optimaalista suorituskykyä varten maksimijäähdytysteholla, aseta laite aktiiviseen tehojäähdytystilaan 6 tuntia ennen kuin laitot tuoreruokaa jääkaappiin.

Toiminnon aikana:

Jos painat lämpötila-asetuspainiketta, tila peruutetaan ja asetus palautetaan 2.



Tehojäähdytystila peruutetaan automaattisesti 5 tunnin kuluttua.

3.2.4 Jääkaapin lämpötila-asetukset

- Asetusnäytön alkulämpötila on 5 °C.
- Paina aseta pakastus -painiketta kerran.
- Joka kerta kun painat painiketta, asetustempötila kasvaa. (2 °C, 4 °C, 5 °C, 6 °C, 8 °C, Super cooling)
- Jos painat pakastimen asetuspainiketta kunnes tehopakastuksen symboli näkyy pakastimen
- asetustenäytössä, etkä paina mitään painiketta seuraavan 3 sekunnin aikana.
- Tehoviilennysvalo vilkkuu.
- Jos jatkat painamista, se jatkaa viimeksi asetetusta arvosta.

Huomautus: Joissakin laitteissa voi olla valmiustila.

3.2.5 Valmiustila

Näin aktivoit

Aseta arvoksi 2 ja paina asetuspainiketta, kunnes kaikki led-valot vilkkuvat kolme kertaa.

Näin se toimii

Valmiustilassa: kaikki komponentit ovat pois käytöstä. Jos käyttäjä painaa asetuspainiketta valmiustilassa, kaikki ledit vilkkuvat kolme kertaa osoittaakseen, että valmiustila on aktiivinen.

Näin deaktivoit

Pidä asetuspainiketta painettuna, kunnes näyttö palaa normaaliksi. Kun tila on pois päältä, hälytyksen merkkivalo saattaa syttyä näytölle, koska tuote voi olla kuuma. Hälytyksen merkkivalo sammuu, kun tuotteen lämpötila palaa normaaliksi.

3.3 Lämpötila-asetukset ja varoitukset

- Laite on suunniteltu toimimaan ympäristössä, jonka lämpötila on vaatimuksissa mainittujen lämpötilarajojen sisällä, tyyppikilvessä olevan ilmastoluokan mukaisesti. Jääkaappiasi ei suositella käytettäväksi ympäristössä, joka on ilmoitettujen lämpötila-alueiden ulkopuolella. Se vähentää laitteen jäähdytystehokkuutta.
- Lämpötilan säädöt tulee tehdä ovien avauskertojen ja laitteessa olevien elintarvikkeiden määrän sekä laitteen ympäristön lämpötilan mukaan.
- Kun laite kytketään päälle ensimmäisen kerran, anna sen käydä 24 tuntia käyttölämpötilan saavuttamiseksi. Älä avaa ovea tänä aikana äläkä pidä sisällä suurta määrää ruokaa.
- Viiden minuutin viivetoimintoa käytetään estämään laitteen kompressorin vaurioituminen, kun kytket tai irrotat laitteen verkkovirrasta tai jos tapahtuu sähkökatko. Laite alkaa toimia normaalisti 5 minuutin kuluttua.

Ilmastoluokka ja sen merkitys:

T (trooppinen): Tämä jäähdytyslaite on tarkoitettu käytettäväksi ympäristön lämpötiloissa 16 °C–43 °C.

ST (subtrooppinen): Tämä jäähdytyslaite on tarkoitettu käytettäväksi ympäristön lämpötiloissa 16 °C–38 °C.

N (lauhkea): Tämä jäähdytyslaite on tarkoitettu käytettäväksi ympäristön lämpötiloissa 16 °C–32 °C.

SN (laajennettu lauhkea): Tämä jäähdytyslaite on tarkoitettu käytettäväksi ympäristön lämpötiloissa 10 °C–32 °C.

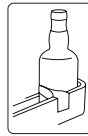
Turbopuhallin (jos on)

Älä peitä ilman imu- ja poistoaukkoja ruokaa varastoidessa, muuten turbopuhaltimen aikaansaama ilmankierto heikentyy.

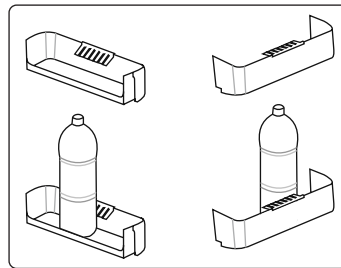
3.4 Lisälaitteet

Lisävarusteiden kuvat ja tekstikuvaukset voivat vaihdella laitteen mallin mukaan.

3.4.1 Pullon pidin (joissakin malleissa)

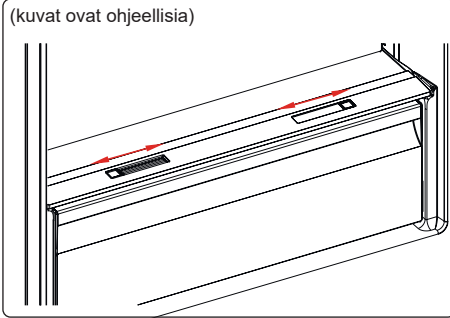


Käytä pullonpidikettä pullojen luistamisen tai kaatumisen estämiseksi.



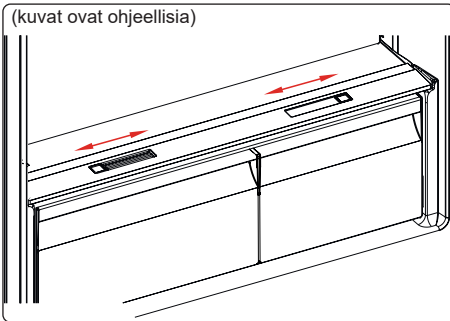
3.4.2 Fresh Dial -säädin (joissakin malleissa)

(kuvat ovat ohjeellisia)



tai

(kuvat ovat ohjeellisia)



Jos lokero on täynnä, lokeron edessä oleva tuoreen veden valitsin on avattava.

Näin voidaan säätää laatikon ilmaa ja kosteutta, mikä pidentää laatikossa olevien elintarvikkeiden säilyvyyttä.

Hyllyn takana oleva säädin on avattava, jos lasihyllyssä näkyy tiivistymistä.

Huomautus: älä aseta mitään elintarvikkeita kosteusliukusäätimeen.

4 RUUAN SÄILYTYS

4.1 Jääkaappiosasto

Aseta normaaleissa käyttöolosuhteissa jääkaappiosaston lämpötilaksi +4 tai +6 °C. Jääkaappiosaston lämpötilan on oltava alueella 0–8 °C, tuoreet ruuat jäätyvät ja hajoavat alle 0 °C lämpötilassa kun taas bakteerien kasvu kiihtyy yli 8 °C ja pilaa ruuan.

- Vähentääksesi kosteutta ja huurtumista älä koskaan laita jääkaappiosastoon avoimessa säiliössä olevia nesteitä. Huurteella on taipumusta kerääntyä höyrystimen kylmimpiin osiin, ja se vaatii tavallista useamman sulatuskerran aikojen kuluessa.
- Varmista, että mikään esine ei ole suorassa kosketuksessa laitteen takaseinän kanssa, sillä se kehittää jäätä, johon pakkaukset tarttuvat. Älä avaa jääkaapin ovea usein.
- Suosittelemme, että liha ja puhdas kala kääritään löyhästi ja varastoidaan lasihyllylle aivan vihanneslokeron yläpuolelle, missä ilma on viileämpää, koska se tarjoaa parhaat säilytysolosuhteet.
- Hedelmien ja vihannesten erillään säilyttäminen auttaa suojaamaan eteenille herkkiä vihanneksia (vihreät lehdet, parsakaali, porkkana jne.) eteeniä vapauttavilta hedelmiltä (banaani, persikka, aprikoosi, viikuna jne.).
- Älä laita märkiä vihanneksia jääkaappiin.
- Kaikkien elintarvikkeiden varastointiaika riippuu ruoan alkuperäisestä laadusta ja kylmäketjun eheydestä ennen jääkaappiin varastointia.
- Lihasta vuotava neste voi saastuttaa muita jääkaapissa olevia tuotteita. Pakkaa lihavalmisteet ja puhdistamattomat mahdolliset valumat hyllyiltä.
- Älä laita ruokaa ilmakehän eteen.
- Käytä pakatut elintarvikkeet ennen suositeltua viimeistä käyttöpäivää.


Älä anna elintarvikkeiden joutua kosketuksiin jääkaappiosastossa sijaitsevan lämpötila-anturin kanssa, jotta jääkaappiosasto pysyy optimaalisessa lämpötilassa.

- Älä laita kuumaa ruokaa välittömästi jääkaappiin, vaan odota, että se jäähtyy. Kuumat ruuat nostavat jääkaappisi lämpötilaa ja aiheuttavat ruokamyrkytyksiä ja tarpeetonta ruuan pilaantumista.
- Liha, kala, jne. on säilytettävä ruuan kylmälokerossa, ja vihannesosasto on ensisijainen paikka vihanneksille (jos sisältyy tuotteeseen).
- Ristikontaminaation välttämiseksi lihatuotteita ja hedelmiä/kasviksia ei saa säilyttää yhdessä.




Alla oleva taulukko on pikaopas, joka näyttää tehokkaimman tavan säilyttää tärkeimmät ruokaryhmät jääkaapissa.

Ruoka	Suurin sallittu säilytysaika	Kuinka ja missä säilyttää
Kasvikset ja hedelmät	1 viikko	Juureslokeroon
Liha ja kala	2 - 3 päivää	Kääri muovikalvoon, pusseihin tai rasiaan ja säilytä lasihyllyllä
Tuorejuusto	3 - 4 päivää	Omassa ovilokerossaan
Voi ja margariini	1 viikko	Omassa ovilokerossaan
Pullotettu tuote, esim. maito ja jogurtti	Valmistajan ilmoittamaan parasta ennen päivään saakka	Omassa ovilokerossaan
Kananmunat	1 kuukausi	Omalla munahyllyllä
Valmistettu ruoka	2 päivää	Kaikilla hyllyillä

HUOM:

 Perunoita, sipuleita ja valkosipuleita ei tule säilyttää jääkaapissa.

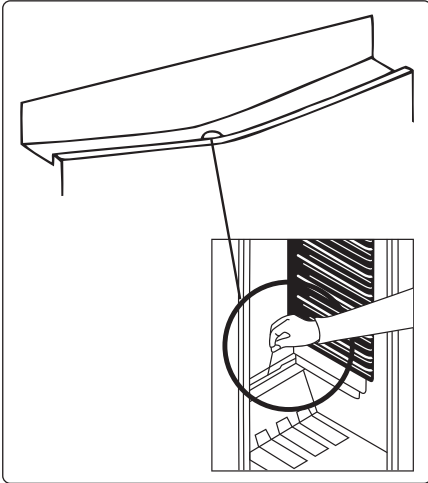
5 PUHDISTAMINEN JA KUNNOSSAPITO

-  Irrota laite sähkövirrasta ennen puhdistuksen aloittamista.
-  Älä pese jääkaappia kaatamalla vettä sen sisään.
-  Älä käytä hankaavia tuotteita, pesuaineita tai saippuuita laitteen puhdistamiseen. Huuhtele pesun jälkeen puhtaalla vedellä ja kuivaa huolellisesti. Kun puhdistaminen on tehty, liitä pistoke takaisin verkkovirtaan kuivilla käsillä.
- Varmista, ettei vettä pääse lampun koteloon ja muihin sähköosiin.
- Laite on puhdistettava säännöllisesti soodaliuksella ja haalealla vedellä.
- Puhdista lisävarusteet erikseen käsin saippualla ja vedellä. Älä pese lisävarusteita astianpesukoneessa.
- Puhdista lauhdutin harjalla vähintään kaksi kertaa vuodessa. Se auttaa sinua säästämään energiakustannuksissa ja lisäämään tuottavuutta.

  **Virtalähde on kytkettävä irti puhdistamisen aikana.**

5.1 Sulattaminen


Jääkaappiosaston sulattaminen

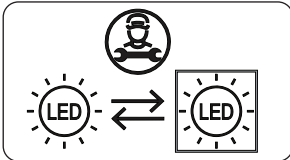


- Sulatus tapahtuu jääkaapissa automaattisesti käytön aikana. Vesi kerätään höyrystysastiaan, josta se haihtuu automaattisesti.
- Haihdutusastia ja veden tyhjennysaukko tulee puhdistaa säännöllisesti tyhjennystulpan avulla jotta vettä ei kerääntyisi jääkaapin pohjalle.
- Voit myös puhdistaa tyhjennysaukon kaatamalla siihen puoli lasillista vettä.

LED-valon vaihtaminen

Jos haluat vaihtaa minkä tahansa LED-valon, ota yhteyttä lähimpään valtuutettuun huoltoliikkeeseen.

 **Huom:** Numerot ja LED-liuskojen sijainnit voivat vaihdella mallien myötä.



Jos tuote on varustettu LED -lampulla

Tämä tuote sisältää energiatehokkuusluokan <E> valonlähteen.

Jos tuote on varustettu LED -nauhoilla tai LED -korteilla

Tämä tuote sisältää energiatehokkuusluokan <F> valonlähteen.

6 KULJETUS JA SIIRTÄMINEN

6.1 Kuljetus ja paikan vaihtaminen

- Alkuperäinen pakkaus ja vaahtomuovit voidaan säilyttää uudelleen kuljettamista varten (ei pakollista).
- Pakkaa laite hyvin ja kiinnitä huolellisesti liinoilla tai vahvoilla köysillä, ja seuraa pakkauksen ohjeita.
- Poista liikkuvat osat tai kiinnitä ne laitteeseen teipillä, siirtämisen ja kuljetuksen ajaksi.



Kuljeta laitetta aina pystyasennossa.

6.2 Kätsisyyden vaihtaminen ovenssa

- Oven avauspuolen vaihtaminen ei ole mahdollista, jos laitteen ovenkahvat on asennettu oven etupintaan.
- Oven avauspuolen vaihtaminen on mahdollista malleissa, joissa ei ole ovenkahvoja.
- Jos laitteesi kätsisyys on mahdollista vaihtaa, ota yhteyttä lähimpään valtuutettuun huoltoliikkeeseen.

7 ENNEN KUIN OTAT YHTEYTTÄ HUOLTOON

Vikatilat

Laitteesi varoittaa, jos lämpötilat ovat väärällä tasolla tai jos laitteessa ilmenee ongelmia. Jos laite vikaantuu, hälytyksen merkkivalo syttyy palamaan punaisena.

Hälytyksen ilmais- -merkkivalo syttyy	MERKITYS	SYY	RATKAISU
	Virhevaroitus	Osa/osia on mennyt rikki tai jäähdytys on vikaantunut. Tuote liitetään verkkovirtaan ensimmäistä kertaa tai esiintyy pitkäkestoinen, tunnin pituinen sähkökatkos.	Tarkista onko ovi auki vai kiinni ja että tuote on toiminut tunnin ajan. Jos ovi ei ole auki ja tuote on toiminut tunnin ajan, soita valtuutettuun huoltoon mahdollisimman pian.

Jos laitteessasi on ongelmia, **tarkista** seuraavat asiat ennen kuin otat yhteyttä huoltopalveluun.

Laite ei toimi

Tarkista, että:

- Virtaa on saatavilla
- Pistoke on liitetty pistorasiaan oikein
- Pistokkeen sulake tai pääsulake ei ole palanut
- Pistorasia on kunnossa Tarkista asia kytkemällä toinen toimiva laite samaan pistorasiaan.

Laite toimii heikolla teholla

Tarkista, että:

- Laitteessa ei ole liikaa tuotteita
- Ovi on suljettu oikein
- Lauhduttimessa ei ole pölyä
- Laitteen takana ja sivuilla on riittävästi tyhjää tilaa.

Laite pitää kovaa ääntä

Tavanomaiset äänet

Naksuttava ääni:

- Automaattisen sulatuksen aikana
- Kun laitetta jäähdytetään tai lämmitetään (johtuen kylmäaineen laajenemisesta).

Lyhyt naksahdus: kuuluu, kun termostaatti kytkee kompressorin päälle/pois.

Moottoriääni: Ääni kertoo, että kompressori toimii normaalisti. Kompressori voi aiheuttaa enemmän lyhytkestoista melua sen käynnistyessä.

Kupliva ja roiskuva ääni: Johtuu kylmäaineen virtauksesta järjestelmän putkistossa.

Veden virtausta muistuttava ääni: Höyrystysastiaan virtaa vettä. Tämä ääni kuuluu sulatusjaksoon.

Ilmanpuhallusääni: Kertoo normaalista ilmankierrosta joissain malleissa.

Laitteen oven viereiset reunat ovat lämpimiä

Varsinkin kesällä (lämpiminä vuodenaikoina) oviliitoksen kanssa kosketuksissa olevat pinnat voivat lämmetä kompressorin käytön aikana, ja tämä on normaalia.

Laitteen sisään kertyy kosteutta

Tarkista, että:

- Kaikki elintarvikkeet pakattu oikein. Astioiden tulee olla kuivia ennen **laitteeseen** laittamista.
- **Laitteen** ovia on avattu usein. Huoneen ilmankosteus pääsee **laitteen** sisään kun ovia avataan. Kosteutta kerääntyy jääkaapin sisään nopeammin, jos huoneen ilmankosteus on korkea.

Ovi ei avaudu tai sulkeudu kunnolla

Tarkista, että:

- Pakkauksia ei ole oven tiellä
- Oven tiivisteet eivät ole rikkoontuneet tai repeytyneet
- **Laite** on tasaisella pinnalla.

Kompressorin voi käydä kovaa tai kompressorin/jääkaapin melu voi lisääntyä joissakin malleissa käytön aikana tietyissä olosuhteissa, jolloin tuote kytketään verkkovirtaan ensimmäistä kertaa riippuen ympäristön lämpötilan muutoksesta tai käytön muutoksesta. Se on normaalia; kun jääkaappi saavuttaa halutun lämpötilan, melu vähenee automaattisesti.

Suosituksia

- Jos laite on kytketty pois päältä tai irrotettu verkkovirrasta, odota vähintään 5 minuuttia, ennen kuin kytket laitteen virtalähteeseen tai käynnistät sen uudelleen, jotta vältetään kompressorin vaurioituminen.
- Jos et aio käyttää laitetta pitkään aikaan (esim. kesäloman aikana) irrota se verkkovirrasta. Puhdista laite kappaleessa Puhdistaminen kuvatulla tavalla ja jätä ovi auki jotta jääkaappiin ei kerääntyisi ylimääräistä kosteutta ja hajua.
- Jos kuitenkin käy niin, ota yhteyttä lähimpään valtuutettuun huoltoon.
- Ostamasi laite on tarkoitettu vain kotikäyttöön. Laite ei sovellu kaupallisiin tai julkisiin käyttötarkoituksiin. Jos laitetta käytetään näiden ehtojen vastaisesti, ei valmistaja tai myyjä ole vastuussa laitteen korjaamisesta tai sen mahdollisesta rikkoutumisesta takuuajan puitteissa.

8 ENERGIANSÄÄSTÖVINKKEJÄ

1. Asenna laite viileään, hyvin ilmastoituun huoneeseen kauas suorasta auringonvalosta ja muista lämmönlähteistä (lämpöpattereista, liesistä, jne.). Muussa tapauksessa on käytettävä eristelevyä.
2. Anna lämpimien ruokien ja juomien jäähtyä ennen kuin asetat ne jääkaappiin.
3. Aseta sulavat ruoat jääkaappiosastoon, jos mahdollista. Pakasteen matala lämpötila auttaa jäähdyttämään jääkaappia sulamisen aikana. Näin säästät energiaa. Pakastetut ruoat, jotka jätetään sulamaan laitteen ulkopuolelle, vain tuhlaavat energiaa.
4. Juomat tai muut nesteet tulee peittää laitteen sisällä. Jos ne jätetään peittämättä, laitteen sisällä oleva kosteus kasvaa, joten laite käyttää enemmän energiaa. Juomien ja ruoantähteiden peittäminen auttaa myös aromin ja maun säilyttämisessä.
5. Vältä ovien auki pitämistä pitkiä aikoja kerrallaan tai avaamasta ovia liian usein koska näin lämmin ilma pääsee laitteen sisään ja kuormittaa kompressoria tarpeettomasti.
6. Pidä eri lämpötilassa olevien osastojen (juureslokero, jäähdytyslokero, jos sellaiset on) kannet suljettuna.
7. Oven tiivisteiden tulee olla puhtaat ja taipuisia. Vaihda kulunut tiiviste.

9 TEKNISET TIEDOT

Tekniset tiedot on merkitty laitteen sisäpuolella olevaan tyyppikilpeen ja energiamerkintään.

Laitteen mukana toimitetun energiamerkinnän QR-koodi on web-linkki laitteen suorituskykyyn liittyviin EU:n EPREL-tietokannan tietoihin.

Säilytä energiamerkintä myöhempää tarvetta varten yhdessä käyttöohjeen ja kaikkien muiden tämän laitteen mukana toimitettujen asiakirjojen kanssa.

Samat tiedot löytyvät myös EPREL:stä käyttämällä linkkiä <https://eprel.ec.europa.eu> ja laitteen tyyppikilvestä löytyvää mallinimeä ja tuotenumeroa..

Katso osoitteesta www.theenergylabel.eu lisätietoja energiamerkinnästä.

10 TIETOJA TESTAUSLAITOKSILLE

Laitteen asennuksen ja valmistelun EcoDesign-vahvistusta varten on oltava standardin EN 62552 mukainen. Ilmanvaihtovaatimusten, syvennyksimittojen ja vähimmäisetäisyyden takaosassa on oltava kuten tämän käyttöohjeen OSASSA 2 on ilmoitettu. Ota yhteyttä valmistajaan saadaksesi muita lisätietoja, sisältäen täyttösuunnitelmat.

11 ASIAKASPALVELU JA HUOLTO

Käytä aina alkuperäisiä varaosia. Ottaessasi yhteyttä valtuutettuun huoltokeskukseen pidä seuraavat tiedot saatavilla: Malli,-koodi, sarjanumero. Nämä tiedot löytyvät laitteen tyyppikilvestä. Arvokilpi löytyy jääkaappiosan vasemmasta alareunasta.






Joidenkin tiettyjen komponenttien alkuperäisiä varaosia on saatavana vähintään 7 tai 10 vuoden ajan komponenttityypin perusteella mallin viimeisen yksilön markkinoille saattamisesta alkaen.

Vieraile verkkosivustollamme
www.cylinda.se

Tak, fordi du har valgt dette produkt.

Denne brugervejledning indeholder vigtige oplysninger om sikkerhed og instruktioner, der er beregnet til at hjælpe dig med betjening og vedligeholdelse af dit apparat.

Tag dig tid til at læse denne brugervejledning, inden du bruger dit apparat, og opbevar denne bog til fremtidig brug.

Ikon	Type	Betydning
	ADVARSEL	Alvorlig personskade eller dødsrisiko
	RISIKO FOR ELEKTRISK STØD	Risiko fra farlig spænding
	BRAND	Advarsel: Risiko for brand/brændbare materialer
	FORSIGTIG	Risiko for personskade eller skade på ejendom
	VIGTIGT	Korrekt betjening af systemet

INDHOLD

1 SIKKERHEDSINSTRUKTIONER	71
1.1 Generelle sikkerhedsadvarsler	71
1.2 Installationsadvarsler	75
1.3 Under brug.....	75
2 BESKRIVELSE AF APPARATET	77
3 BRUG AF APPARATET	78
3.1 Display og betjeningspanel.....	78
3.2 Betjening af køleskabet	78
3.2.1 Knap til temperaturindstilling af køleskab	78
3.2.2 Alarm symbol (alarm LED).....	78
3.2.3 Superkølningstilstand	78
3.2.4 Indstilling af køleskabets temperatur	78
3.2.5 Standby-tilstand	79
3.3 Advarsler om temperaturindstillinger	79
3.4 Tilbehør.....	79
3.4.1 Flaskeholderen (<i>i nogle modeller</i>)	79
3.4.2 Luftfugtighedsregulator (<i>i nogle modeller</i>).....	80
4 MAD OPBEVARING	80
4.1 Køleskabsrum.....	80
5 RENGØRING OG VEDLIGEHOLDELSE	81
5.1 Afrimning.....	82
6 FORSENDELSE OG OMLACERING	82
6.1 Transport og ændring af positionering.....	82
6.2 Omlacering af døren.....	82
7 FØR DU RINGER TIL EFTERSALGSSERVICE.....	83
8 GODE RÅD OM ENERGIBESPARELSER.....	84
9 TEKNISKE DATA	85
10 OPLYSNINGER TIL TESTINSTITUTIONER.....	85
11 KUNDEPLEJE OG -SERVICE.....	85

1 SIKKERHEDSINSTRUKTIONER

1.1 Generelle sikkerhedsadvarsler

Læs denne brugervejledning omhyggeligt.

⚠ ADVARSEL: Hold ventilationsåbninger i apparatets kabinet eller i den indbyggede struktur fri fra forhindringer.

⚠ ADVARSEL: Der må ikke anvendes mekaniske genstande eller andre midler, ud over de af producenten anbefalede, for at fremskynde afrimningsprocessen.

⚠ ADVARSEL: Anvend ikke elektriske apparater inde i apparatets opbevaringsrum, med mindre der er tale om en type, som er anbefalet af producenten.

⚠ ADVARSEL: Undgå at beskadige kølekredsløbet.

⚠ ADVARSEL: Ved placering af apparatet skal det sikres, at netledningen ikke klemmes eller beskadiges.

⚠ ADVARSEL: Placer ikke flere transportable stikdåser eller transportable strømforsyninger bagved apparatet.

⚠ ADVARSEL: For at undgå farer, der skyldes apparatets ustabilitet, skal det fastgøres i overensstemmelse med instruktionerne.

⚠ ADVARSEL: Apparatet er ikke et bærbart eller mobilt apparat og må ikke flyttes under brug.

⚠ Hvis dit apparat bruger R600a som kølemiddel (disse oplysninger findes på kølerens etiket), skal du være forsigtig under transport og installation for at

forhindre, at kølerelementerne beskadiges. R600a er en miljøvenlig og naturlig gas, men den er eksplosiv. Ved tilfælde af lækage opstået grundet skader på køleelementerne, flytte køleskabet væk fra åben ild eller varmekilder og ventiler rummet, hvor apparatet er placeret i et par minutter.

- Undgå at beskadige kølergaskredsløbet i forbindelse med transport og anbringelse af køleskabet.
- Undlad at opbevare sprængstoffer, såsom spraydåser med brændbare drivgasser, i dette apparat.
- Dette apparat er beregnet til husholdningsbrug og lignende anvendelser såsom;
 - personalekøkkenområder i butikker, kontorer og andre arbejdsmiljøer.
 - gårde og af gæster på hoteller, moteller og andre boligmiljøer.
 - bed & breakfast-lignende miljøer;
 - catering og lignende anvendelsesområder uden for detailhandlen.
- Hvis stikkontakten i væggen ikke passer til køleskabets stik, skal det udskiftes af producenten, en servicetekniker eller lignende kvalificerede personer for at undgå fare.
- Dit køleskab er udstyret med et specielt jordstik. Dette stik skal bruges med en speciel jordstikstikdåse på 16 ampere. Hvis du ikke har en sådan

stikdåse i dit hjem, skal du have en autoriseret elektriker til at installere en.

- Dette apparat kan bruges af børn fra 8 år og op efter og personer med nedsat fysisk, sansemæssig eller mental kapacitet eller uden erfaring og viden på området, såfremt de holdes under opsyn eller er blevet instruerede i sikker håndtering af apparatet samt forstår farerne forbundet hermed. Børn må ikke lege med apparatet. Rengøring og brugervedligeholdelse må ikke gøres af børn uden opsyn.
- Børn fra 3 til 8 år må lægge varer i og tage varer ud af køleapparater. Børn forventes ikke at udføre rengøring eller vedligeholdelse af apparatet. Meget små børn (0-3 år) forventes ikke at bruge apparater. Mindre børn (3-8 år) forventes ikke at kunne bruge apparater på sikker vis, medmindre det sker under supervision. Større børn (8-14 år) og sårbare personer kan bruge apparater sikkert, når de superviseres og har fået den nødvendige vejledning i brugen af apparatet. Meget sårbare personer forventes ikke at bruge apparater på sikker vis, medmindre det sker under supervision.
- Hvis strømkablet er beskadiget, skal det udskiftes af producenten, en autoriseret servicetekniker eller lignende kvalificerede personer for at undgå fare.
- Dette apparat er ikke beregnet til brug i højder over 2000 m.

Følg disse instruktioner for at undgå fødevarekontaminering:

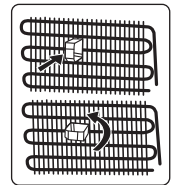
- Hvis døren holdes åben i længere tid, kan det medføre, at temperaturen i apparatets rum øges væsentligt.
- Rengør hyppigt overflader, der kan komme i kontakt med fødevarer, og tilgængelige afløbssystemer
- Opbevar rå kød og rå fisk i egnede beholdere i køleskabet, så disse fødevarer ikke kommer i kontakt med eller drypper på andre fødevarer.
- Fryserum med to stjerner er beregnet til opbevaring af på forhånd nedfrosne fødevarer, opbevaring eller fremstilling af dessertis og isterninger.
- Rum med én, to og tre stjerner er ikke egnede til nedfrysning af friske fødevarer.
- Hvis køleapparatet skal stå tomt i længere perioder, skal det slukkes, afrimes, rengøres og tørres, og døren lades åben for at undgå, der dannes skimmel i apparatet.

1.2 Installationsadvarsler

Før du bruger dit køleskab for første gang, skal du være opmærksom på følgende punkter:

- Køleskabets driftsspænding er 220-240 V ved 50Hz.
- Stikket skal være tilgængeligt efter installationen.
- Dit køleskab kan have en lugt, når den bruges første gang. Dette er normalt, og lugten forsvinder, når dit køleskab begynder at køle.
- Inden køleskabet tilsluttes, skal du sikre dig, at oplysningerne på typeskiltet (spænding og tilsluttet belastning) svarer til strømforsyningen. Hvis du er i tvivl, skal du kontakte en kvalificeret elektriker.
- Sæt stikket i en stikkontakt med en effektiv jordforbindelse. Hvis stikkontakten ikke har nogen jordforbindelse, eller stikket ikke passer, anbefaler vi, at du konsulterer en kvalificeret elektriker for at få hjælp.
- Apparatet skal tilsluttes en korrekt monteret sikringsstikkontakt. Strømforsyningen (AC) og spændingen ved betjeningsstedet skal stemme overens med oplysningerne på apparatets typeskilt (typeskiltet er placeret på indersiden af apparatet).
- Vi påtager os ikke ansvar for skader der opstår på grund af manglende jordforbindelse.
- Sæt dit køleskab et sted, hvor det ikke udsættes for direkte sollys.
- Dit køleskab må aldrig bruges udendørs eller udsættes for regn.
- Apparatet skal være mindst 50 cm væk fra komfurer, gasovne og varmekilder, og mindst 5 cm væk fra elektriske ovne.
- Hvis dit køleskab placeres ved siden af en dybfryser, skal der være mindst 2 cm mellem dem for at forhindre, at der dannes fugt på den ydre overflade.
- Tildæk ikke kroppen eller toppen af køleskabet med stof. Dette påvirker effektiviteten af dit køleskab.

- Der skal være mindst 100 mm's luft over apparatet. Der må ikke placeres noget oven på apparatet.
- Anbring ikke tunge genstande på apparatet.
- Rengør apparatet grundigt inden brug (se Rengøring og vedligeholdelse).
- Inden du bruger dit køleskab, skal du tørre alle dele af med en opløsning af varmt vand og en teskefuld natriumbicarbonat. Skyl derefter med rent vand og tør. Læg alle dele i køleskabet efter rengøring.
- Brug de justerbare forben til at sikre, at dit apparat er vandret og stabilt. Du kan justere benene ved at dreje dem i begge retninger. Dette bør gøres, inden der lægges madvarer i apparatet.
- Installer plastikafstandsstyret(ene) på kondensatoren (sorte vinger på bagsiden af apparatet) ved at dreje den 90° (som vist på figuren) for at forhindre kondensatoren i at røre væggen.

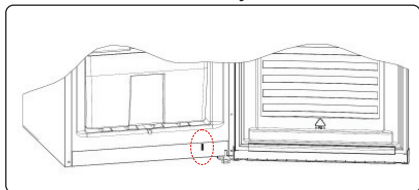


1.3 Under brug

- Tilslut ikke køleskabet til lysnettet ved hjælp af en forlængerledning.
- Brug ikke beskadigede, iturevne eller gamle stik.
- Undlad at trække, bøje eller beskadige ledningen.
- Brug ikke en stikadapter
- Dette apparat er designet til brug af voksne. Lad ikke børn lege med apparatet eller hænge i døren.
- Rør aldrig ved netledningen/stikket med våde hænder. Dette kan forårsage kortslutning eller elektrisk stød.
- Anbring ikke eksplosivt eller brændbart materiale i køleskabet. Anbring drikkevarer med højt alkoholindhold lodret i køleskabet, og sørg for, at deres toppe er tæt lukket.

Der vil dannes undertryk, når køleskabets låge lukkes. Vent i 1 minut, før du åbner det igen.

Dette apparat kan fås med letåbnelig låge. Dette apparat kan på dette sted danne kondensvand, som kan fjernes.



Gamle og ude af drift køleskabe

- Hvis dit gamle køleskab eller fryser har lås, så ødelæg eller fjern låsen inden bortskaffelse, da børn ellers kan blive fanget inde i køleskabet og komme til skade.
- Gamle køleskabe og frydere indeholder isolationsmateriale og kølemidler med CFC. Undgå derfor at skade miljøet, når du kasserer dit gamle køleskab.

Bortskaffelse af dit gamle apparat

Symbolet på produktet eller på dets emballage indikerer, at dette produkt muligvis ikke behandles som husholdningsaffald. I stedet afleveres det til det relevante indsamlingssted til genbrug af elektrisk og elektronisk udstyr. Ved at sikre, at dette produkt bortskaffes korrekt, hjælper du med at forhindre potentielle negative konsekvenser for miljøet og menneskers sundhed, som ellers kan være forårsaget af upassende affaldshåndtering af dette produkt. For mere detaljeret information om genbrug af dette produkt, bedes du kontakte dit lokale kommunekontor, din bortskaffelsestjeneste eller den butik, hvor du købte produktet.



Emballage og miljø

Emballagemateriale beskytter din maskine mod skader, der kan opstå under transport.



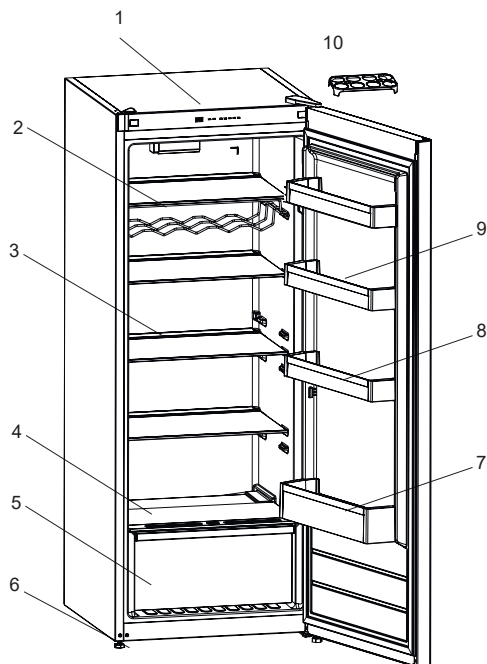
Emballagematerialerne er miljøvenlige, da de kan genbruges. Brug af genbrugsmateriale reducerer råvareforbruget og mindsker derfor affaldsproduktionen.


Bemærkninger:

- Læs venligst brugsvejledningen før montering og brug af apparatet. Vi er ikke ansvarlige for skader opstået på grund af forkert brug.
- Følg alle instruktionerne, der fremgår af apparat og brugsvejledning, og gem denne vejledning på et sikkert sted for at løse eventuelt fremtidige problemer.
- Dette apparat er fremstillet til brug i hjemmet og kan kun bruges i hjemlige omgivelser og til de angivne formål. Det er ikke egnet til kommerciel eller fælles brug. En sådan anvendelse vil medføre annullering af apparatets garanti, og vores virksomhed kan ikke holdes ansvarlig for eventuelle tab.
- Dette apparat er beregnet til brug i husholdninger og er kun egnet til køling/opbevaring af fødevarer. Det er ikke egnet til kommerciel eller fælles brug og/eller til opbevaring af stoffer bortset fra fødevarer. Vores firma er ikke ansvarlig for eventuelle tab på grund af upassende brug af apparatet.

2 BESKRIVELSE AF APPARATET

Dette apparat er ikke beregnet til at blive brugt som et indbygget element.



 Denne præsentation er kun for at give oplysninger om dele af apparatet. Delene kan variere afhængigt af apparatets model.

- 1) Kontrol panel
- 2) Vinreol (flaskehylde) *
- 3) Køleskabshylder
- 4) Låg til grøntsagsskuffe
- 5) Grøntsagsskuffe
- 6) Justeringsfødder
- 7) Flaskehylde
- 8) Justerbar Dørhylde *
- 9) Dørhylder
- 10) Æggeholder

* Ikke i alle modeller

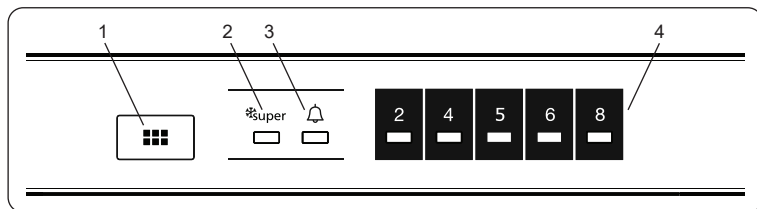
Generelle bemærkninger:

Rum til ferske fødevarer (køleskab):

Den mest effektive energianvendelse sikres, når skufferne er indsat i bunden af køleskabet, og hylderne er jævnt fordelt. Placeringen af beholderne i døren påvirker ikke energiforbruget.

3 BRUG AF APPARATET

3.1 Display og betjeningspanel



Brug af betjeningspanelet

1. Knap til temperaturindstilling af køleskab
2. Superkøling-symbol (Superkøling-LED)
3. Alarm symbol (alarm LED)
4. Køleskab justeret temperaturindikator

3.2 Betjening af køleskabet

Belysning (hvis tilgængelig)

Når produktet tilsluttes første gang, tændes de indvendige lys 1 minut senere på grund af åbningstest.

3.2.1 Knap til temperaturindstilling af køleskab

Med denne knap kan køleskabets temperatur indstilles. Tryk på denne knap for at indstille temperaturen for køleskabsdelen. Brug også denne knap til at aktivere superkølingstilstanden.

3.2.2 Alarm symbol (alarm LED)

Hvis der opstår et problem i køleskabet, lyser alarmlyset rødt.

3.2.3 Superkølingstilstand

Hvornår skal den bruges?

- Til at afkøle store mængder madvarer.
- Til at afkøle tilberedt mad.
- Til at afkøle madvarer hurtigt.
- Til opbevaring af sæsonbetonet mad i lang tid.


Hvordan anvendes den?

- Hold knappen til temperaturindstilling nede, indtil superkølingslyset tændes.
- Superkølingslyset tænder, når køleskabet er i denne tilstand.

- For at opnå optimal ydeevne ved maksimal kølekapacitet skal du indstille apparatet til aktiv superkølingstilstand 6 timer før du lægger de friske madvarer i køleskabet.

I denne tilstand:

Hvis du trykker på knappen til temperaturindstilling, annulleres tilstanden, og indstillingerne slår tilbage til 2 °C.

-  Superkølingstilstand annulleres automatisk efter 5 timer.

3.2.4 Indstilling af køleskabets temperatur

- Fryserens starter med en temperatur på indstillingspanelet på -5°C.
- Tryk på knappen for indstilling af køleskabet én gang.
- Hver gang du trykker på knappen, stiger den indstillede temperatur. (2 °C, 4 °C, 5 °C, 6 °C, 8 °C, Superkøling)
- Hvis du holder knappen til indstilling af køleskabet nede, indtil superkølingssymbolet vises på køleskabet.
- indstillingspanel, og du ikke trykker på nogen anden knap i de næste 3 sekunder,
- blinker superkølingslyset.
- Hvis du fortsætter med at trykke, genstarter den fra sidste værdi.

Bemærk: Enkelte enheder kan have standby-tilstand.

3.2.5 Standby-tilstand

Hvordan det aktiveres?

Indstil 2-værdien, tryk på knappen set og vent indtil alle lysdioder blinker tre gange.

Hvordan virker det?

I standby-tilstand slås alle komponenter fra. Hvis brugeren trykker på indstillingsknappen i standby-tilstand, blinker alle lysdioder tre gange for at vise, at standby-tilstand er aktiv.

Hvordan slås det fra?

Tryk og hold på set-knappen, indtil displayet vender tilbage til normal drift. Når tilstanden er deaktiveret, kan »Alarm LED« lyse på displayet, fordi produktet må være varmt. »Alarm LED« slukkes, når produktet når normal temperatur.

3.3 Advarsler om temperaturindstillinger

- Dit apparat er designet til at fungere i de omgivende temperaturområder, der er specificeret i standarderne i henhold til den klimaklasse, der er angivet på informationsmærkaten. Det anbefales at du ikke bruger køleskabet i miljøer, der ligger uden for de angivne temperaturområder. Dette vil reducere apparatets køleeffektivitet.
- Temperaturjusteringer skal foretages i henhold til hyppigheden af døråbninger, mængden af mad der opbevares i køleskabet, og den omgivende temperatur, hvor dit apparat er placeret.
- Når apparatet tændes første gang, skal det være tændt i 24 timer for at nå driftstemperaturen. I løbet af denne periode må du ikke åbne døren og ikke opbevare en stor mængde mad i køleskabet.
- Der anvendes en 5-minutters forsinkelsesfunktion for at forhindre beskadigelse af kompressoren på dit apparat, når det tilsluttes eller afbrydes elnettet, eller når der opstår en strømafbrydelse. Dit apparat begynder at fungere normalt efter 5 minutter.

Klimaklasse og betydning:

T (tropisk): Dette køleskab er beregnet til brug i omgivende temperaturer fra 16°C til 43°C.

ST (subtropisk): Dette køleskab er beregnet til brug i omgivende temperaturer fra 16°C til 38°C.

N (tempereret): Dette køleskab er beregnet til brug i omgivende temperaturer fra 16°C til 32°C.

SN (udvidet tempereret): Dette køleskab er beregnet til brug i omgivende temperaturer fra 10°C til 32°C.

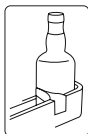
Turboventilatoren (hvis tilgængelig)

Sørg for at åbninger til luftindgange/-udgange ikke blokeres, når du opbevarer mad, ellers forringes luftcirkulationen fra turbofanen.

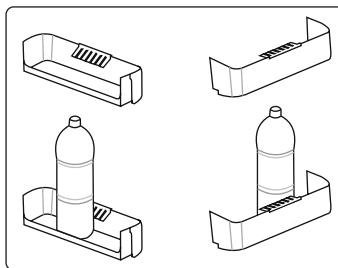
3.4 Tilbehør

Visuelle beskrivelser og tekstbeskrivelser i afsnittet tilbehør kan variere afhængigt af modellen på vores enhed.

3.4.1 Flaskeholderen (i nogle modeller)

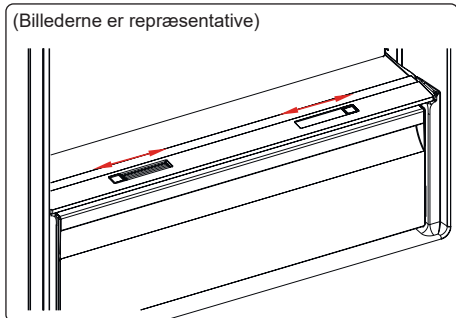


Brug flaskeholderen til at forhindre flasker i at glide eller falde ned.



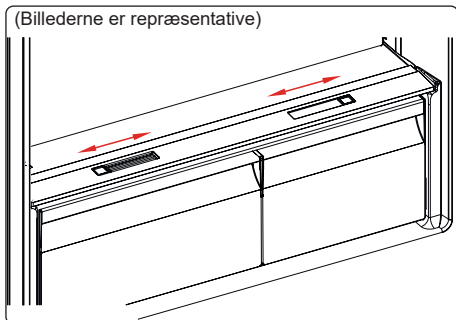
3.4.2 Luftfugtighedsregulator (i nogle modeller)

(Billederne er repræsentative)



eller

(Billederne er repræsentative)



Hvis skuffen er fuld, skal du åbne den friske drejeknap foran skuffen.

Det gør det muligt at kontrollere luften i skuffen og luftfugtigheden, så fødevarerne holder længere.

Luftfugtighedsregulatoren, der er placeret bag hylden, skal åbnes, hvis der ses kondens på glashylden.

Bemærk: Læg ikke fødevarer på fugtighedsskyderen.

4 MAD OPBEVARING

4.1 Køleskabsrum

Under normale driftsforhold skal temperaturen i kølerummet indstilles til +4 eller +6 °C.

Køleskabets temperatur bør være mellem 0-8°C, friske madvarer, der opbevares ved under 0°C, kan fryse og rådne, mængden af bakterier stiger ved temperaturer over 8°C, og det kan ødelægge madvarerne.

- Opbevar altid væsker i lukkede beholdere i køleskabet for at reducere fugtigheden og undgå frostdannelse. Frost har tendens til at koncentrere sig i de koldeste dele af fordampningsvæsken, og med tiden vil dit apparat kræve hyppigere afrimning.
- Sørg for, at ingen genstande er i direkte kontakt med apparatets bagvæg, da der udvikler sig frost, som emballage vil klæber sig til. Åbn ikke køleskabsdøren ofte.
- Vi anbefaler, at kød og ren fisk pakkes løst og opbevares på glashylden lige over grøntsagshylden, hvor luften er køligere, da dette giver de bedste opbevaringsforhold.
- Opbevaring af frugt og grøntsager separat hjælper med at forhindre ethylenfølsomme grøntsager (grønne blade, broccoli, gulerod osv.) fra at blive påvirket af ethylenfrigørende frugter (banan, fersken, abrikos, figen osv.).
- Sæt ikke våde grøntsager i køleskabet.
- Opbevaringstiden for alle fødevarer afhænger af den oprindelige kvalitet af maden og en uafbrudt kølecyklus inden afkøling i køleskabet.
- Vand, der lækker fra kød, kan forurene andre produkter i køleskabet. Indpak kødprodukter og afrens hylderne for spild.
- Anbring ikke madvarer foran luftstrømskanalen.
- Anvend emballerede fødevarer inden den anbefalede udløbsdato.

For at opretholde køleskabets optimale temperatur må mad ikke komme i kontakt med temperaturføler, som er placeret i køleskabet.

- Undlad straks at anbringe varm mad i køleskabet. Vent, til maden har stuetemperatur. Varme madvarer får temperaturen i køleskabet til at stige, hvilket kan forårsage madforgiftning og ødelæggelse af madvarerne.
- Kød, fisk og lignende skal opbevares i kølerummet. Grøntsagsrummet er primært til grøntsager (følger ikke med alle modeller).
- Kødprodukter og frugt og grøntsager bør ikke opbevares sammen, da det kan medføre krydskontaminering.




Nedenstående tabel er en hurtig guide til at vise dig den mest effektive måde til at opbevare de store fødevarergrupper i dit køleskab.

Mad	Maksimal opbevaringstid	Hvordan og hvor man skal opbevare
Frugt og grøntsager	1 uge	Grøntsagsbeholder
Kød og fisk	2 - 3 dage	Indpakning i plastfolie, poser eller i en kødbeholder og opbevaring på glashylden
Frisk ost	3 - 4 dage	På den skabshylde, som er beregnet dertil
Smør og margarine	1 uge	På den skabshylde, som er beregnet dertil
Flasker, f.eks. mælk og yoghurt	Indtil udløbsdato anbefalet af producenten	På den skabshylde, som er beregnet dertil
Æg	1 måned	I den æggebakke som er beregnet dertil
Tilberedte madvarer	2 dage	Alle hylder

BEMÆRK:

 Kartoffler, løg og hvidløg bør ikke opbevares i køleskabet.

5 RENGØRING OG VEDLIGEHOLDELSE

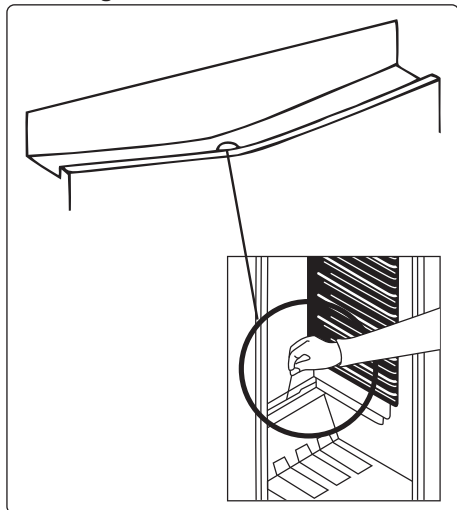
-  Sørg for at afbryde enheden fra strømforsyningen inden rengøring.
-  Rengør ikke apparatet ved at hælde vand på det.
-  Brug ikke slibende produkter, rengøringsmidler eller sæber til at rengøre apparatet. Efter rengøring skylles med rent vand og tørres forsigtigt. Efter rengøring skal du sætte stikket i stikkontakten med tørre hænder.
- Sørg for, at der ikke kommer vand ind i køleskabets lys og andre elektriske komponenter.
- Apparatet bør rengøres regelmæssigt med en opløsning af bikarbonat soda og lunkent vand.
- Rengør tilbehøret separat med vand og sæbe vask i hånden. Vask ikke tilbehøret i en opvaskemaskine.
- Rengør kondensatoren med en børste mindst to gange om året. Derved sparer du på omkostninger til energi og øger produktiviteten.



Strømforsyningen skal afbrydes under rengøringen.

5.1 Afrimning


Afrimning af køleskabet

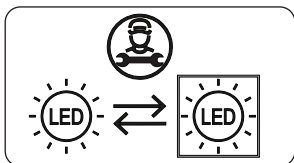


- Optøning sker automatisk i køleskabet under drift. Vandet opsamles i fordampningsbakken og fordamper automatisk.
- Fordampningsbakken og hullet til vandafløb bør rengøres med jævnlige sammen med proppen til afrinningsafløbet for at forhindre, at vandet samler sig i bunden af køleskabet i stedet for at strømme ud.
- Afløbshullet kan også renses ved at hælde et halvt glas vand ned i det.

Udskiftning af LED-belysning

Kontakt nærmeste autoriserede servicecenter for at udskifte en af lysdioderne.

 **Bemærk:** Antallet og placeringen af LED-strips kan variere afhængigt af modellen.



Hvis produktet er udstyret med LED-lampe

Dette produkt indeholder en lyskilde i energieffektivitetsklasse <E>.


Hvis produktet er udstyret med LED Strip (s) eller LED card (s)

Dette produkt indeholder en lyskilde i energieffektivitetsklasse <F>.

6 FORSENDELSE OG OMLACERING

6.1 Transport og ændring af positionering

- Den originale emballage og skum kan opbevares til gentransport (valgfrit).
- Fastgør dit apparat med kraftig emballage, bånd eller stærke reb, og følg transportvejledningen på emballagen.
- Fjern alle bevægelige dele eller fastgør dem sikkert mod stød i apparatet med bånd, når de transporteres eller flyttes igen.

 Bær altid apparatet i lodret position.


6.2 Omlacering af døren

- Det er ikke muligt at ændre åbningsretningen på døren til dit apparat, hvis dørhåndtag er installeret på fronten af apparatets dør.
- Det er muligt at ændre dørens åbningsretning på modeller med håndtag monteret på siden af døren eller uden håndtag.
- Hvis retningen på døren til dit apparat kan ændres, skal du kontakte det nærmeste autoriserede servicecenter for at ændre åbningsretningen.

7 FØR DU RINGER TIL EFTERSALGSSERVICE

Fejl

Dit apparat advarer dig, hvis temperaturen/temperaturerne er på uegnede niveauer, eller hvis der opstår et problem med apparatet. I tilfælde af et problem i apparatet, lyser alarm LED rødt.

Alarmindikatoren LED tændes	BETYDNING	HVORFOR	HVAD SKAL DU GØRE
	"Fejl" advarsel	Nogle dele er defekte, eller der er en fejl i køleprocessen. Produktet tilsluttes første gang, eller der er en længerevarende strømafbrydelse i 1 time.	Kontroller, om døren er åben, og kontroller om produktet har fungeret i 1 time. Hvis døren ikke er åben, og produktet har fungeret i 1 time, skal du ringe til service for at få hjælp så hurtigt som muligt.

Hvis du oplever et problem med dit apparat, skal du kontrollere følgende, før du kontakter eftersalgsservice.

Dit apparat virker ikke.

Kontroller om:

- Strømmen er tilsluttet
- Stikket er sat korrekt i stikkontakten
- Sikringen til stikket eller netsikringen er sprunget
- Stikkontakten er defekt. For at kontrollere dette skal du slutte et andet fungerende apparat til samme stikkontakt.

Apparatet fungerer dårligt

Kontroller om:

- Apparatet er overbelastet
- Døren til køleskabet er ordentligt lukket
- Der er støv på kondensatoren
- Der er nok plads nær bag- og sidevægge.

Dit apparat er støjende

Normale lyde

Der opstår knæklyde:

- Under automatisk afrimning
- Når apparatet afkøles eller opvarmes (på grund af udvidelse af apparatets materiale).

Der opstår korte knæklyde Når termostaten tænder og slukker for kompressoren.

Motorstøj: Angiver, at kompressoren fungerer normalt. Når kompressoren startes første gang, kan den forårsage mere støj i en kort periode.

Lyden af bobler og plask

forekommer: På grund strømmen af kølemiddel i systemets rør.

Lyden af rindende vand opstår:

På grund af vand, der strømmer til fordampningsbeholderen. Denne støj er normal under afrimning.

Der opstår støj af blæsende luft:

Inogle modeller under normal drift af systemet på grund af luftcirkulationen.

Kanterne på apparatet, der berører dørleddet, er varme

Især om sommeren (varme årstider) kan overflader, der kommer i kontakt med dørleddet under kompressorens drift, blive varme. Dette er normalt.

Der er en ophobning af fugt inde i apparatet

Kontroller om:

- Al mad er pakket ordentligt. Beholdere skal være tørre, inden de placeres i apparatet.
- Døren til apparatet åbnes ofte. Luftfugtighed trænger ind i apparatet når dørene åbnes. Fugtigheden øges hurtigere, når dørene åbnes oftere, især hvis luftfugtigheden i rummet er høj.

Døren åbner eller lukker ikke korrekt

Kontroller om:

- Der er mad eller emballage, der forhindrer døren i at lukke
- Dørleddene er knækkede eller revet

- Dit apparat er placeret på en plan overflade.

Kompressoren kan køre højt, eller støj fra kompressoren/køleskabet kan stige i nogle modeller under drift under visse forhold, således at produktet tilsluttes første gang, afhængigt af ændring i omgivelsestemperaturen eller ændret brug. Det er normalt; når køleskabet når den nødvendige temperatur, falder støjen automatisk.

Anbefalinger

- Hvis apparatet er slukket eller hvis stikket er taget ud, skal du vente mindst 5 minutter, før du sætter stikket i eller genstarter apparatet for at undgå beskadigelse af kompressoren.
- Hvis du ikke skal bruge apparatet i lang tid (fx i sommerferien), skal du tage stikket ud. Rengør køleskabet som anvist i afsnittet om rengøring, og lad døren stå åben for at undgå fugt og lugt.
- Hvis problemet fortsætter efter at have fulgt ovenstående instruktioner, bedes du kontakte det nærmeste autoriserede servicecenter.
- Det apparat, du har købt, er kun beregnet til husholdningsbrug. Det er ikke egnet til kommerciel eller fælles brug. Hvis forbrugeren anvender apparatet på en måde der ikke er i overensstemmelse med formålet, understreger vi, at producenten og forhandleren ikke er ansvarlige for reparationer eller fejl foretaget inden for garantiperioden.

8 GODE RÅD OM ENERGIBESPARELSER

1. Installer apparatet i et køligt, godt ventileret rum, men ikke i direkte sollys og ikke i nærheden af en varmekilde (såsom en radiator eller ovn), ellers skal der anvendes en isoleringsplade.
2. Lad varm mad og drikkevarer køle af inden du stiller det i køleskabet.
3. Læg mad til optøning i køleskabet, når det er muligt. De frosne madvarers lave temperatur hjælper med at afkøle køleskabet, mens maden tør op. Dette sparer energi. Frossen mad, der lægges til optøning uden for apparatet, vil resultere i at energibesparelse går tabt.
4. Drikkevarer eller andre væsker skal være tildækkede, når de står i apparatet. Hvis de ikke tildækkes, stiger luftfugtigheden inde i apparatet og energiforbruget stiger. At holde drikkevarer og andre væsker tildækket hjælper med at bevare deres lugt og smag.
5. Undgå at holde dørene åbne i lange perioder og at åbne dem for ofte, da varm luft vil komme ind i apparatet og få kompressoren til at tænde unødigt ofte.
6. Sørg for, at dækslerne til de forskellige kølerum er lukket (såsom grønsagsskuffen og kølerummet, hvis tilgængeligt).
7. Dørpakningen skal være ren og bøjelig. Udskift pakningen ved slid.

9 TEKNISKE DATA

Disse tekniske oplysninger kan findes på ydelsesskiltet, som sidder på indersiden af apparatet, og på energimærket.

QR-koden på energimærket, der blev leveret sammen med apparatet, angiver et link til et websted med oplysninger om apparatets ydeevne i EU EPREL-databasen.

Gem energimærket til senere brug sammen med brugervejledningen og alle andre dokumenter, der blev leveret sammen med dette apparat.

Det er også muligt at finde de samme oplysninger i EPREL ved hjælp af linket <https://eprel.ec.europa.eu> samt modelnavnet og produktnummeret, som du kan finde på apparatets ydelsesskilt.

Du kan få detaljerede oplysninger om energimærket via linket www.theenergylabel.eu.

10 OPLYSNINGER TIL TESTINSTITUTIONER

Installation og klargøring af apparatet til enhver bekræftelse af miljøvenligt design skal overholde EN 62552.

Krav til ventilation, mål til indhak og minimumsplads til bagsiden skal være som angivet i DEL 1 af denne Brugervejledning. Kontakt producenten for alle andre oplysninger, herunder planer til belastning.

11 KUNDEPLEJE OG -SERVICE

Brug altid originale reservedele.

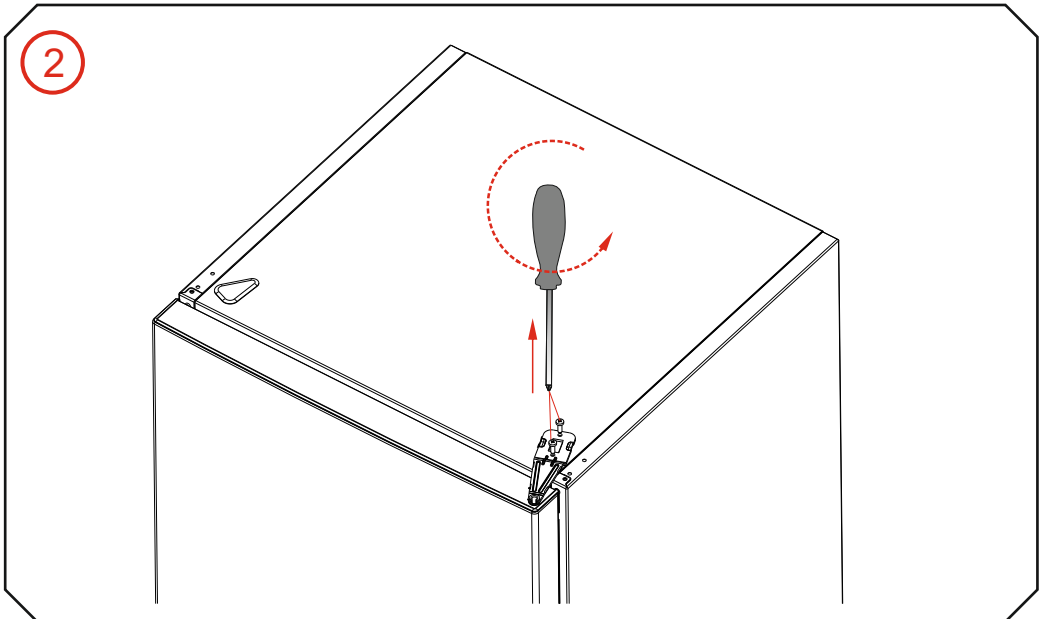
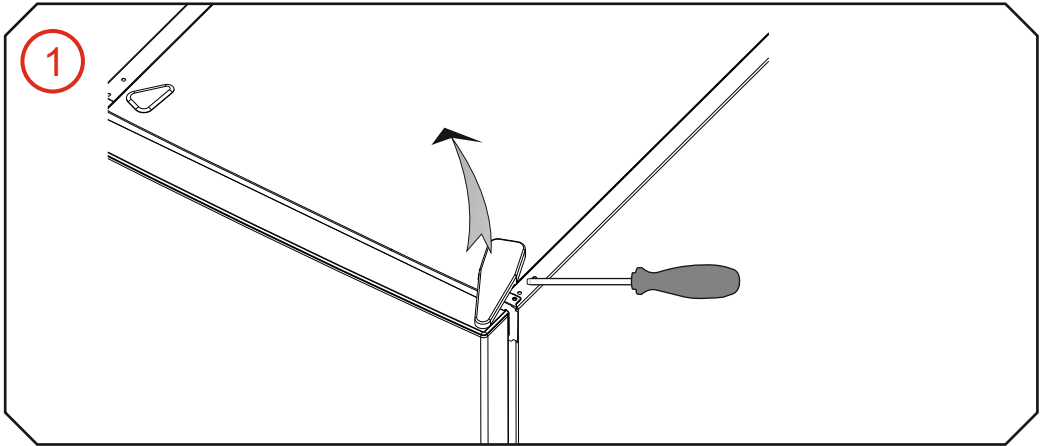
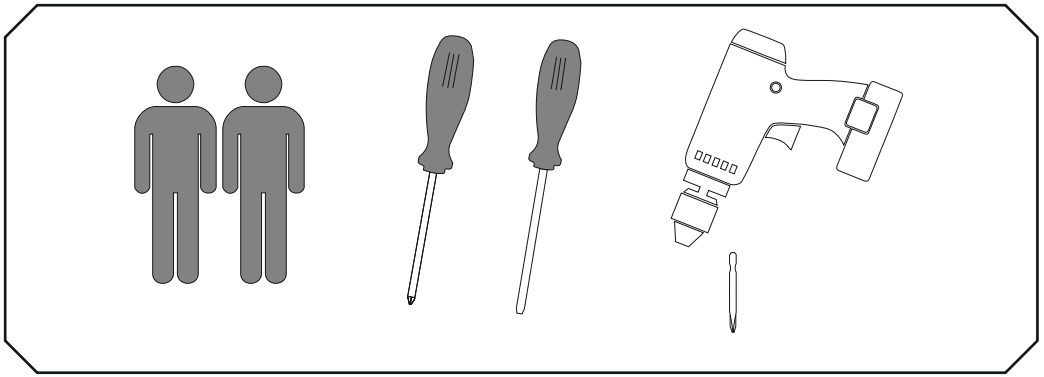
Når du kontakter vores autoriserede servicecenter, skal du sørge for at have følge data ved hånden: Model, produktnummer, serienummer.

Disse oplysninger kan findes på ydelsesskiltet.

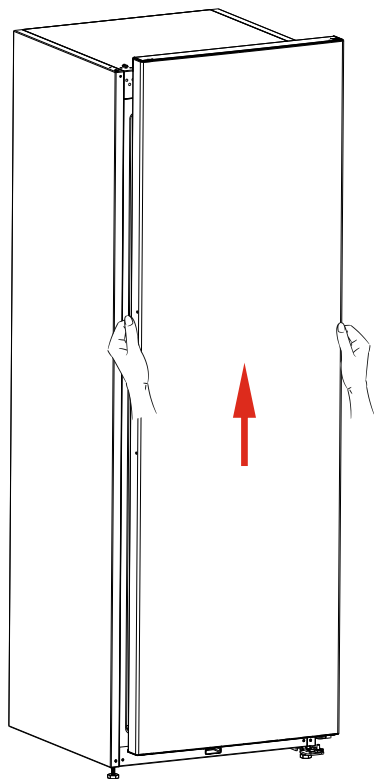
Du kan finde klassificeringsetiketten inden for køleområdet i nederste venstre side.

De originale reservedele til nogle specifikke komponenter er tilgængelige i mindst 7 eller 10 år, baseret på komponenttype og salg af den sidste enhed af modellen.

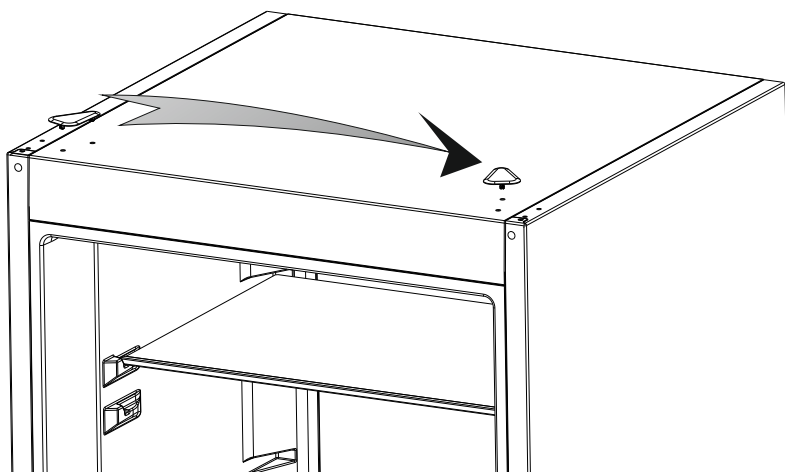
Besøg vores websted
www.cylinda.se



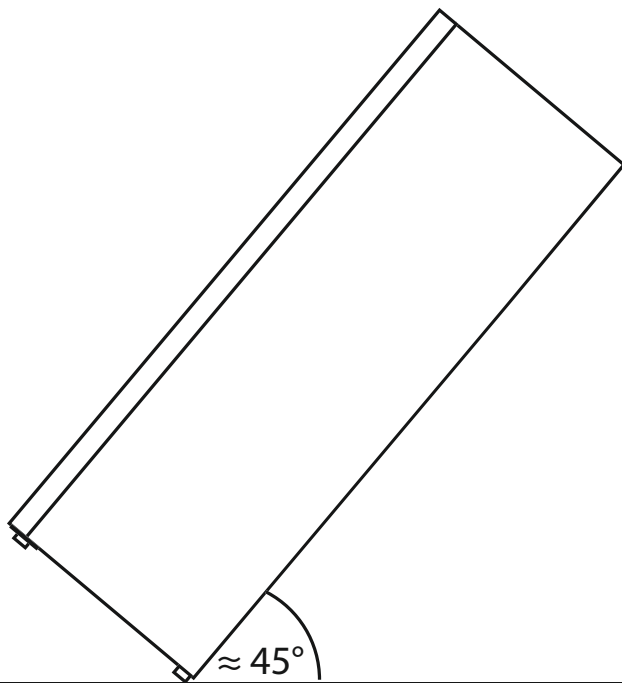
3



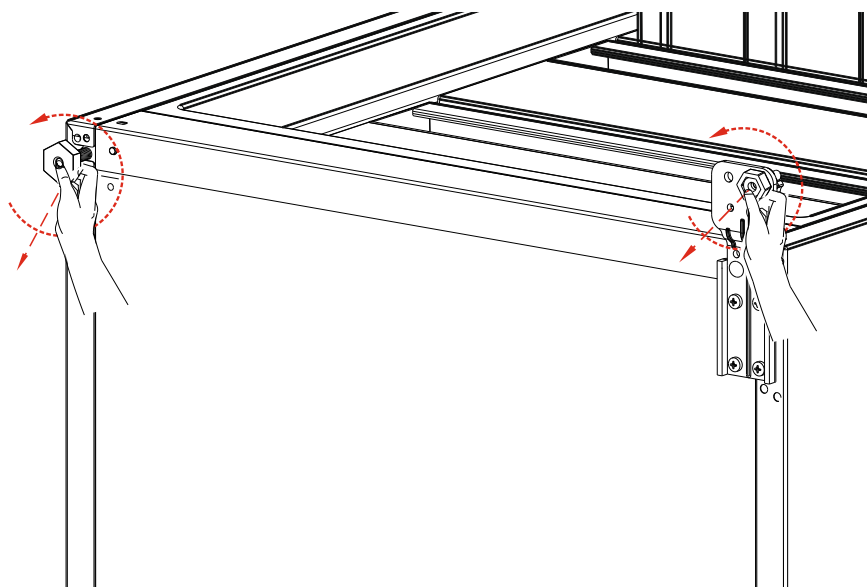
4



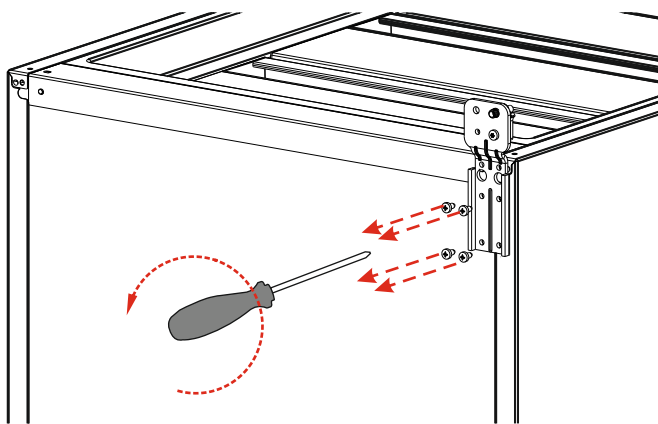
5



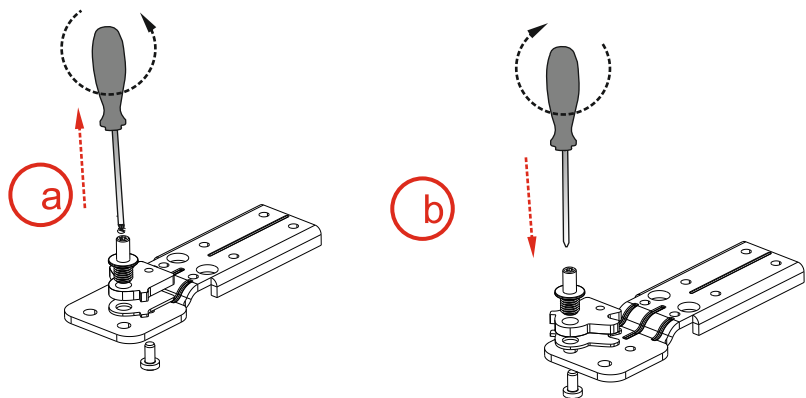
6



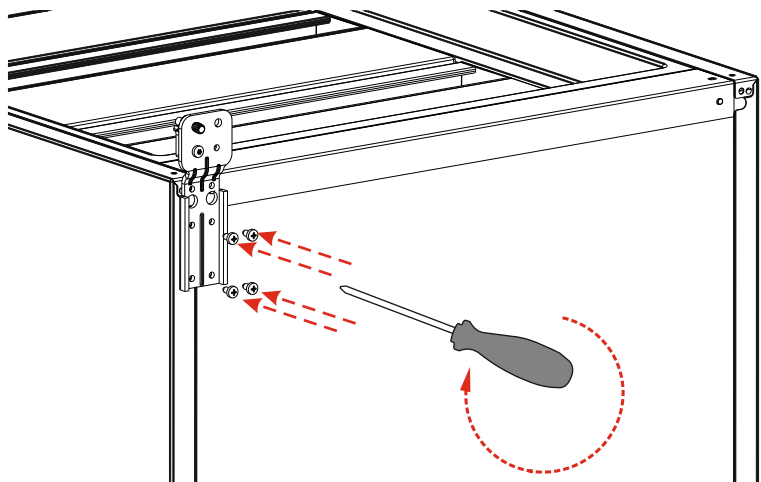
7



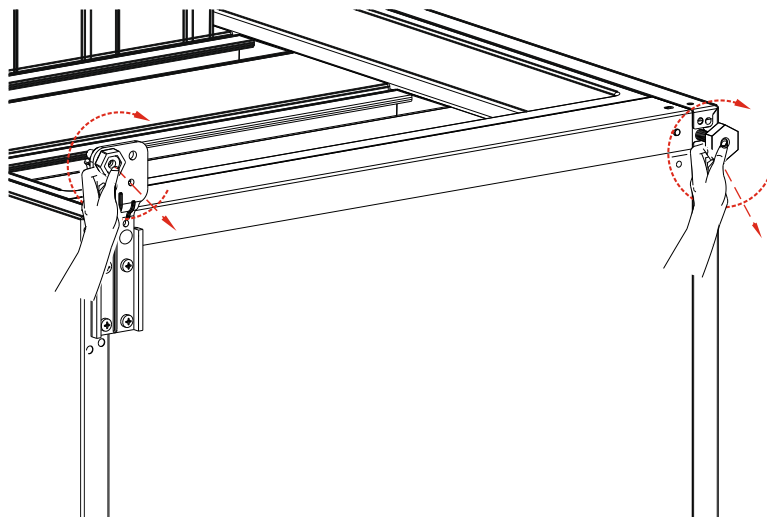
8



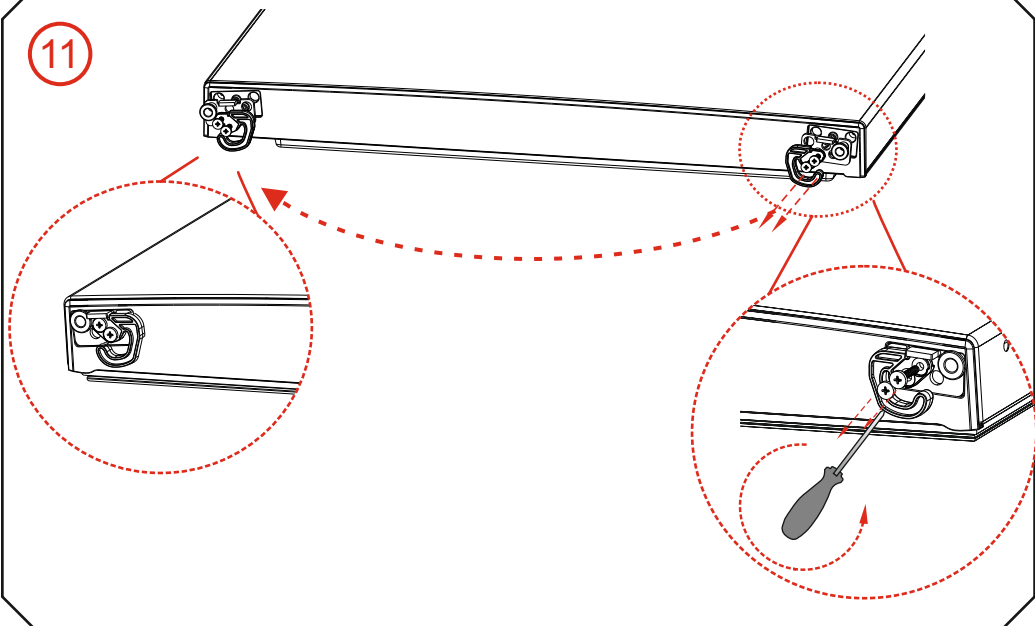
9



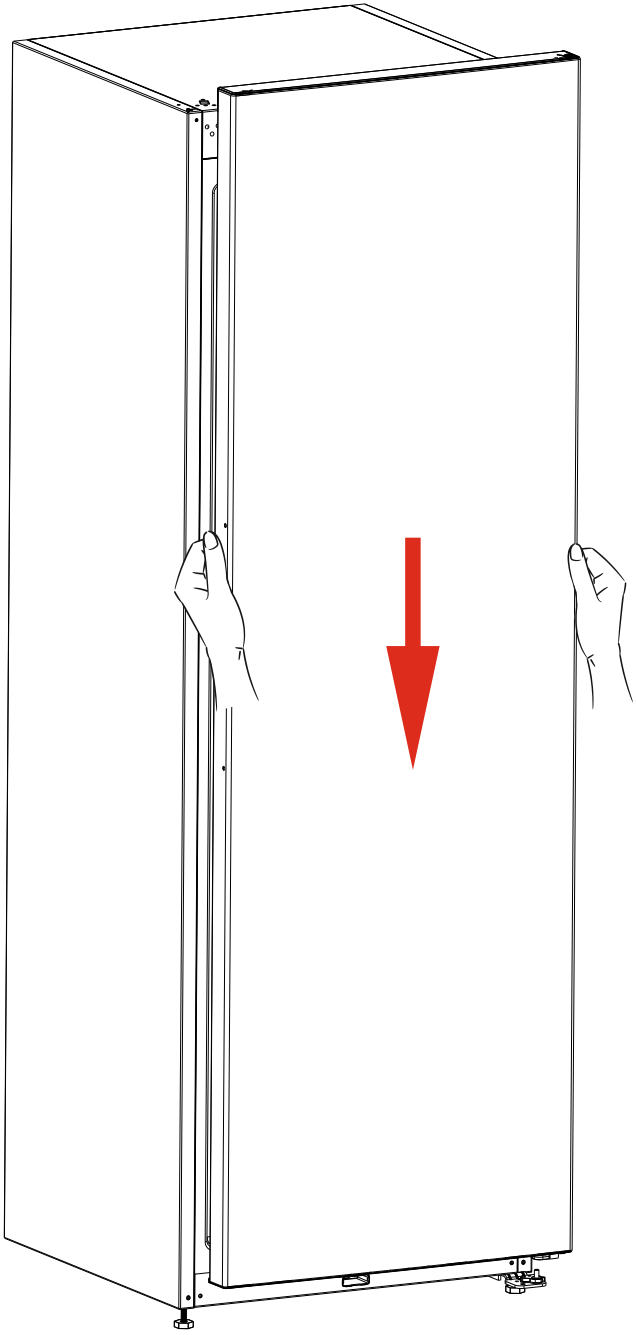
10



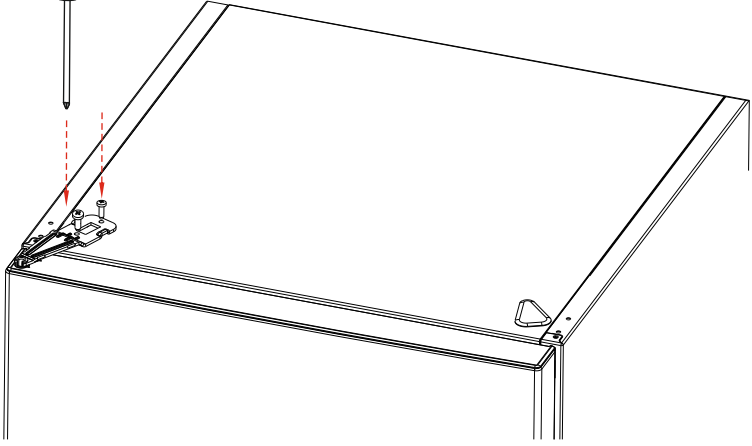
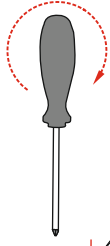
11



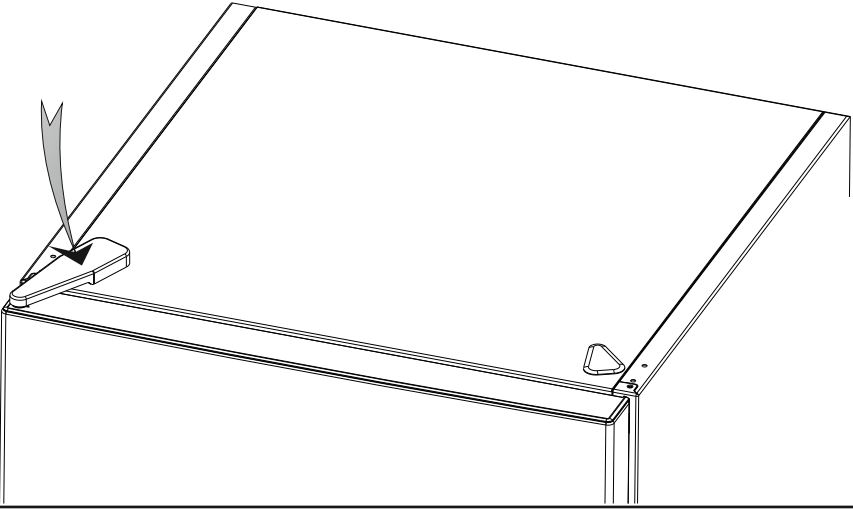
12



13



14



NO

Service: Kontakt butikken der du kjøpte produktet så de kan henvise deg til lokal service

Oppgi: Produkttype, Serienummer, Kjøpsdato, Problembeskrivelse, Navn og adresse, Telefonnummer

DK

Service: Kontakt butikken hvor købet blev foretaget

og få info om service kontakt
Nødvendig information: Model navn, Serienummer (står på typeskiltet), Kjøpsdato, Beskrivelse af problemet, Navn og adresse, Telefonnummer

FI

Huolto: Ota yhteyttä myymälään, josta ostit tuotteen, niin saat lisätietoja lähimmästä huoltoliikkeestä

Tarvittavat tiedot: Mallinnumero, Sarjanumero, Ostopäivä, Ongelman kuvaus, Nimi ja osoite, Puhelinnumero

SE

Service: Vi har service i hela Sverige. Besök www.cylinda.se
Ring 0771-25 25 00
(endast lokaltaxa)

Uppge: Maskintyp, serienummer, inköpsdatum, problembeskrivning, namn och adress, ditt telefonnummer

Kontakta oss:
www.cylinda.se

UK

Service: Nationwide service in Sweden
Visit www.cylinda.se
Call 0771-25 25 00

Declare: Model code, Serial number, Purchase date, Problem description, Name and address, Phone number

Contact us:
www.cylinda.se