

Bruksanvisning

User manual

Brugsanvisning

Käyttöopas



F31555BVE
F31555BHE

Cylinda
en enklare vardag

Innehållsförteckning

INNAN DU ANVÄNDER DIN FRYS	2
Allmänna varningar	2
Kylskåp och frysar som är gamla eller ur funktion.....	5
Säkerhetsvarningar	5
Inställning och användning av din frys	6
Innan du använder din frys	7
Information om No-Frost teknologin	7
ANVÄNDA DIN FRYS	8
Display och kontrollpanel	8
Använda frysen	8
Larmlampa	8
Superfrysningssläge.....	8
Frysens temperaturinställningar	8
Standbyläge	9
Larmfunktion för öppen dörr	9
Varningar för temperaturinställningar	9
Tillbehör.....	10
Is-kubsfack	10
PLACERING AV LIVSMEDEL	11
RENGÖRING OCH UNDERHÅLL	14
Avfrostning.....	14
Byte av LED-belysning	14
TRANSPORT OCH FLYTTNING	15
Ompositionering av dörren	15
INNAN DU KALLAR SERVICE	15
DELARNA I KYLSKÅPET OCH FACKEN	18
TEKNISKA DATA	19
INFORMATION FÖR TESTINSTITUT	19



BRAND

Varning: Brandfara / brandfarligt material

INNAN DU ANVÄNDER DIN FRYS

Allmänna varningar

VARNING: Håll ventilationsöppningarna, i apparatens hölje eller i den inbyggda strukturen, fria från hinder.

VARNING: Använd inte mekaniska enheter eller andra sätt att påskynda avfrostningsprocessen, än de som rekommenderas av tillverkaren.

VARNING: Använd inte elektriska apparater inne i förvaring av livsmedel fack i apparaten, om de inte är av den typ som rekommenderas av tillverkaren.

VARNING: Skada inte kylkretsen.

VARNING: För att undvika fara på grund av ostabilitet i apparaten, måste den fastställas i enlighet med instruktionerna.

VARNING: När du positionerar apparaten ser du till att sladden inte är klämd eller skadad.

VARNING: Anslut inte flera bärbara uttag eller bärbara nätaggregat på baksidan av apparaten.

VARNING: När du positionerar apparaten ser du till att sladden inte är klämd eller skadad.

VARNING: Anslut inte flera bärbara uttag eller bärbara nätaggregat på baksidan av apparaten.

- Om din apparat använder R600a som köldmedium - se informationen som du kan hitta på skåpets typskylt - du bör vara försiktig vid transport och installation för att förhindra att apparatens kylningsdelar skadas. Även om R600a är en miljövänlig gas och naturgas. Eftersom den är explosiv, bör du, i händelse av ett läckage som kan ha uppstått på grund av en skada i kylningsdelarna, flytta ditt kylskåp utom räckhåll för öppen eld eller värmekällor, gör skåpet strömlöst och ventiler rummet där apparaten är placerad, några minuter.
- Under transport och positionering av kylskåpet, undvik skador på kylargaskretsen.

- Förvara inga explosiva ämnen såsom aerosolburkar med en brandfarlig drivgas i denna apparat.
- Denna apparat är avsedd för användning i hushåll och liknande applikationer såsom;
 - personalköksområden i butiker, kontor och andra arbetsplatser
 - bondgårdar och av kunder på hotell, motell och andra typer av bostäder
 - bed and breakfast bostäder;
 - catering och liknande icke-butiksapplikationer
- Om uttaget inte matchar kylskåpskontakten, måste den bytas ut av tillverkaren, dess serviceombud eller liknande kvalificerade personer för att undvika fara.
- En speciellt jordad kontakt har anslutits till ditt kylskåps strömkabel. Denna kontakt bör användas med ett speciellt jordat uttag på 10 ampere. Om det inte finns något sådant uttag i ditt hus, se till att det installeras av en behörig elektriker.
- * Barn i åldrarna 3 till 8 år får fylla upp och ta ur kylskåp. Barn förväntas inte utföra rengöring eller användarunderhåll av apparaten, mycket små barn (0-3 år) förväntas inte använda apparater, små barn (3-8 år) förväntas inte använda apparater säkert om inte kontinuerlig tillsyn ges, äldre barn (8-14 år) och sårbara människor kan använda apparater på ett säkert sätt efter att ha fått lämplig tillsyn eller instruktioner om användning av apparaten. Mycket sårbara människor förväntas inte använda apparater på ett säkert sätt om inte kontinuerlig tillsyn ges.
- Denna apparat kan användas av barn från 8 år och uppåt och personer med nedsatt fysisk eller mental förmåga eller brist på erfarenhet och kunskap, om de övervakas eller får instruktioner angående användning av apparaten på ett säkert sätt och förstår faran den innebär. Låt inte barn leka med enheten. Rengöring och användarunderhåll, får inte

utföras av barn utan tillsyn.

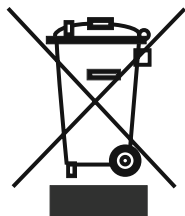
- Om sladden är skadad måste den bytas av tillverkaren eller en servicetekniker eller en kvalificerad fackman, för att undvika all risk.
- Denna apparat är inte avsedd att användas på höjder över 2000 m.

För att undvika kontamination av mat, följ följande instruktioner:

- * Att hålla dörren öppen under långa perioder kan orsaka en signifikant ökning av temperaturen i apparatens fack.
- * Rengör regelbundet ytor som kan komma i kontakt med mat och tillgängliga avloppssystem.
- * Förvara rått kött och rå fisk i lämpliga behållare i kylskåpet, så att det inte kommer i kontakt med eller droppar på annan mat.
- * Tvåstjärniga fack för fryst mat är lämpliga för förvaring av förfrysad mat, förvaring eller tillagning av glass och för att göra iskuber.
- * En-, två- och tre-stjärniga fack är inte lämpliga för infrysning av färsk mat.
- * Om kylaggregatet lämnas tomt under långa perioder, stäng av det, frosta av, rengör, torka och låt dörren stå öppen för att förhindra mögelutveckling i apparaten.

Kylskåp och fryisar som är gamla eller ur funktion

- Om ditt gamla kylskåp har ett lås, bryt eller ta bort låset innan du slänger det, eftersom barn kan bli instängda och det kan orsaka en olycka.
- Gamla kylar och fryisar innehåller isoleringsmaterial och köldmedium med CFC. Se därför till att inte skada miljön när du kasserar ditt gamla kylskåp.



Fråga din kommun om omhändertagande av WEEE för återanvändning och återvinningsändamål.

Observera:

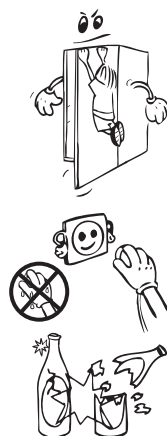
- Läs igenom bruksanvisningen noga innan du installerar och använder apparaten. Vi är inte ansvariga för de skador som uppstått på grund av felaktig användning.
- Följ alla instruktioner på apparaten och bruksanvisningen och förvara bruksanvisningen på en säker plats för att lösa de problem som kan uppstå i framtiden.
- Denna apparat är gjord för att kunna användas i hus och den kan bara användas i hus och för avsedda ändamål. Den är inte lämplig för kommersiellt eller gemensamt bruk. Sådan användning medför att garantin på apparaten ska annulleras och att vårt företag inte är ansvarigt för de förluster som har inträffat.
- Denna apparat är gjord för att kunna användas i hus och den kan bara användas i hus och för avsedda ändamål. Den är inte lämplig för kommersiellt eller gemensamt bruk och/eller för förvaring av ämnen förutom mat. Vårt företag är inte ansvarigt för de förluster som uppstått i motsatta fall.

Säkerhetsvarningar

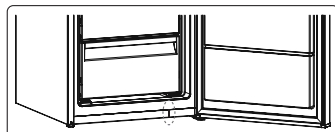
- Använd inte fler-uttag eller förlängningsladd.
- Anslut inte skadade, trasiga eller gamla pluggar.
- Dra inte i, böj inte och skada inte sladden.



- Denna apparat är avsedd att användas av vuxna, låt inte barn leka med apparaten eller hänga över dörren.
- Sätt inte in och dra inte ut kontakten ur uttaget med våta händer för att undvika elektrisk stöt!
- Placera inte glasflaskor eller dryckesburkar i frysavdelningen. Flaskor och burkar kan explodera.
- Placera inte explosivt eller brandfarligt material i ditt kylskåp för din säkerhet.
- När du tar is från frysavdelningen, rör det inte, is kan orsaka is-brännskador och / eller nedskärningar.



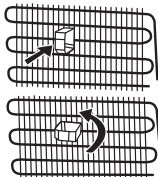
- Rör inte frusen mat med våta händer! Ät inte glass och isbitar direkt efter att du tagit dem ur frysen.
- Frys inte frusna varor igen efter att ha de har tinat. Detta kan orsaka hälsoproblem som matförgiftning.
- Frys inte frusna varor igen efter att ha de har tinat. Detta kan orsaka hälsoproblem som matförgiftning.
- Fäst tillbehören i frysen under transport för att undvika skador på tillbehören.
- När dörren till frysen är stängd, kommer vakuum att uppstå. Vänta ungefär 1 minut innan du öppnar den igen.
- Dörrar som öppnas lätt är fakultativa för denna apparat. Med denna apparat kan lite kondens uppstå kring detta område och du kan ta bort det.
- Använd inte en adapter.



Inställning och användning av din frys

Innan du börjar använda din frys, bör du uppmärksamma följande punkter:

- Driftspänningen för din frys är av 220-240 V vid 50 Hz
- Nätsladden för din frys har en jordad kontakt. Denna kontakt bör användas med ett jordat uttag med säkring på minimum 10 ampere. Om du inte har ett uttag som passar detta, var god få det gjort av en behörig elektriker.
- Om produkten har förflyttats på annat sätt såsom liggandes ned. Säkerställ då att produkten står upprätt i minst 3 timmar innan den installeras.
- Vi tar inte ansvar för de skador som uppstår på grund av ojordad användning.
- Placera frysen på en plats där den inte utsätts för direkt solljus.
- Apparaten bör vara minst 50 cm från spisar, gasugnar och värmekärnor, och bör vara minst 5 cm från elektriska ugnar.
- Din frys bör aldrig användas utomhus eller lämnas under regn.
- Se till att det finns en ventilationsspalt upptill på minst 5 cm
- De justerbara frambenen bör justeras för att se till att din apparat är jämn och stabil. Du kan justera benen genom att vrida dem medurs (eller i motsatt riktning). Detta bör göras innan du placerar mat i frysen.
- Innan du använder din frys, torka av alla delar med varmt vatten och ett mildt rengöringsmedel, och skölj sedan med rent vatten och torka. Placera alla delar efter rengöring.
- Montera distanserna genom att vrida den i 90°, såsom visas på bilden, för att förhindra kondensorn att vidröra väggen.



Innan du använder din frys

- När den används för första gången eller efter transport, ställ din frys i upprätt läge i 3 timmar och koppla in den för att möjliggöra effektiv drift. Annars kan du skada kompressorn.

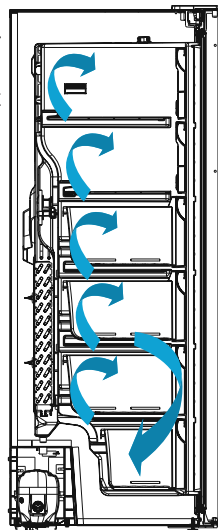


- Din frys kan lukta när den används för första gången; lukten kommer att försvinna efter en kort tids användning av skåpet.

Information om No-Frost teknologin

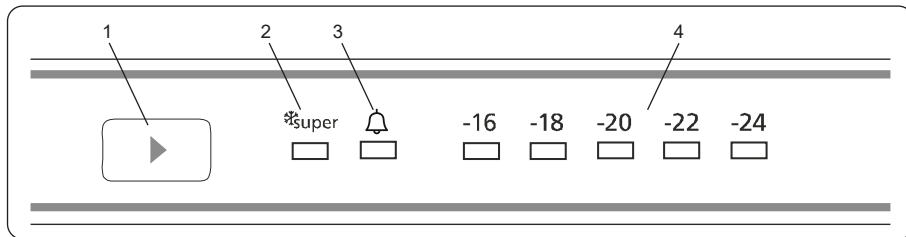
No-frost frysar skiljer sig från andra statiska frysar. Normala frysar kommer luftfuktigheten in i frysen på grund av dörröppningar och den inneboende fuktigheten i maten orsakar frost i frysavdelningen. För att undvika frost och is i frysen, bör du med jämna mellanrum stänga av frysen, placera mat som måste förvaras fryst i en separat kylld behållare och ta bort isen som samlats i frysfacket.

Situationen är helt annorlunda i no-frost frysar. Torr och kall luft blåses in i frysens utrymme, homogent och jämnt, från flera punkter via en fläkt. Kall luft sprids homogent och jämnt mellan hyllorna och kyler all din mat lika och jämnt, vilket förhindrar fukt och frysning.



ANVÄNDA DIN FRYS

Display och kontrollpanel



Använda kontrollpanelen

1. Frystemperatur inställningsknapp
2. Symbol för Superfrysningsläge
3. Larmindikator-LED
4. Frysens justerad. temperaturindikator

Använda frysen

Ljus (i förekommande fall)

När produkten ansluts för första gången kan interiörens lampor tändas 1 minut sent på grund av öppningstester.

Larmlampa

I händelse av ett problem med frysen kommer LED-larmet att lysa rött.

Superfrysningsläge

Hur används det ?

- För att frysa stora mängder mat.
- För att frysa in snabbmat.
- För att snabbt frysa mat.
- För att lagra säsongsbetonad mat under lång tid.

Hur ska det användas?

- Tryck temperaturinställningsknappen tills superfrysningslampan tänds.
- I detta läge kommer superfrysnings-LED att lysa.
- När du fryser färsk mat står den maximala mängden färsk mat (i kg) som kan frysas på 24 timmar på produktens etikett.
- Detta alternativ ska slås på 24 timmar innan den färska maten placeras i frysen. Efter 54 timmar återgår det till det normala inställda värdet.

I detta läge:

Om du trycker på temperaturinställningsknappen kommer läget att avbrytas och inställningen kommer att återställas från -16.

Frysens temperaturinställningar

- Den initiala temperaturen hos inställningsskärmen är -18°C.
- Tryck frysinställningsknappen en gång.

- Varje gång du trycker på knappen kommer inställningstemperaturen minska (-16°C, -18°C, -20°C,.. superfrysning).
- Om du trycker frysinställningsknappen tills superfrysningssymbolen visas på din frys
- Inställningsskärm och du inte trycker på någon knapp under 3 sekunder, Superfrysning kommer blinka.
- Om du fortsätter trycka kommer den starta om från senaste värdet.

Rekommenderade temperaturvärden för frys

När ska den justeras	Inre temperatur (°C)
Minsta frysningsskapacitet	-16 °C, -18 °C
Vid normal användning	-18 °C, -20 °C, -22 °C
Högsta frysningsskapacitet	-24 °C

Standbyläge

För att aktivera

Ställ in "2" som inställt värde och tryck på inställningsknappen tills alla lysdioder blinkar tre gånger.

Så här fungerar det

I standbyläge kommer alla komponenter inaktiveras. Om användaren trycker på inställningsknappen i standbyläge blinkar alla lysdioder tre gånger för att visa standbyläge är aktivt.

För att inaktivera

Tryck och håll in inställningsknappen tills displayen återgår till normal funktion. När läget är inaktiverat kan displayen visa "Sr" på grund av att kylskåpet är varmt. När kylan når normal temperatur försvinner "Sr".

Larmfunktion för öppen dörr

Frysen avger ett varnande ljus om dörren lämnas öppen i över 2 minuter.

Varningar för temperaturinställningar

- Den omgivande temperaturen, temperaturen hos nyss inlagt livsmedel och hur ofta dörren öppnas, påverkar temperaturen i frysen. Vid behov, ändra temperaturinställningen.
- Det rekommenderas inte att du använder din frys i miljöer kallare än 10 °C.
- Temperaturen bör ställas in genom att beakta hur ofta frysdörren öppnas och stängs, hur mycket mat som lagras i frysen och miljön och placeringen av enheten.
- Vi rekommenderar att du vid första användningen av din frys bör låta den vara igång under 24 timmar utan avbrott för att säkerställa att den är helt kyld. Öppna inte frysdörren eller lägg in mat under denna period.
- Din frys har en 5 minuters inbyggd fördröjningsfunktion, som syftar till att förhindra skador på kompressorn. När strömmen slås på till din frys, kommer den att börja fungera normalt efter 5 minuter.
- Frysen är utformad för att fungera i omgivningstemperaturintervall som anges i standarderna, enligt den klimatklass som anges på informationsetiketten. Det rekommenderas inte att din frys används i miljöer som ligger utanför de angivna

temperaturintervallen när det gäller kylningseffektivitet.

- Enheten är utformad för användning i en omgivande temperatur inom intervallet 10 °C till 43 °C.

Klimatklass och betydelse:

T (tropiskt): Denna kylskåpsenhet är avsedd att användas vid omgivningstemperaturer från 16° C till 43° C.

ST (subtropiskt): Denna kylskåpsenhet är avsedd att användas vid omgivningstemperaturer från 16° C till 38° C.

N (tempererat): Denna kylskåpsenhet är avsedd att användas vid omgivningstemperaturer från 16° C till 32° C.

SN (utökad tempererat): Denna kylskåpsenhet är avsedd att användas vid omgivningstemperaturer från 10° C till 32° C.

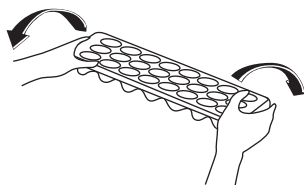
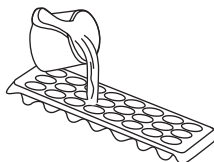
Viktiga installationsanvisningar

Denna apparat är konstruerad för att arbeta under svåra klimatförhållanden (upp till 43 °C) Så du kan installera din apparat utan att oroa dig för att frysa livsmedel i frysen förstörs. När den omgivande temperaturen återgått till den normala kan apparaten användas som normalt.

Tillbehör

Is-kubsfack (Vissa modeller)

- Öppna frysskåpet och ta fram is-kubsfacket.
- Fyll isbrickan med vatten och placera i frysskåpet.



PLACERING AV LIVSMEDEL

- Frysutrymmet används för att frysa färsk mat, för att lagra frysta livsmedel under den tid som anges på förpackningen och för att göra isbitar.
- Lägg inte in färsk eller varm mat bredvid frusen mat eftersom den frusna maten kan tina.
- När du fryser färsk mat (t.ex. kött, fisk och färs), dela upp den i så stora portioner som du kommer att använda åt gången.
- Lagra fryst mat: instruktionerna som visas på förpackningen på fryst mat ska alltid följas noggrant. Om det inte finns någon information på förpackningen ska maten lagras max 3 månader från inköpsdatumet.
- Maxlast: Om du vill lagra stora mängder mat och använda frysens maximala nettokapacitet kan du ta bort alla lådorna men behålla frontpanelerna. På så sätt kan du lagra skrymmande föremål direkt på hyllorna
- Vid köp av fryst mat, se till att den har frysts vid lämpliga temperaturer och att förpackningen är intakt.
- Fryst mat bör transporteras korrekt i lämpliga behållare för att kvaliteten på maten ska vara intakt bör återföras till frysavdelningen på apparaten, på kortast möjliga tid.
- Om en förpackning med fryst mat visar tecken på fuktighet och onormal svullnad är det troligt att den tidigare har lagrats vid otillräcklig temperatur och att innehållet har försämrats.
- Lagringstiden för frusen mat beror på rumstemperatur, termostatinställningar, hur ofta dörren har öppnats, vilken typ av mat och den tid det tog att transportera produkten från affären till hemmet. Följ alltid anvisningarna som är tryckta på förpackningen och överskrid aldrig den angivna maximala förvaringslängden.

Om du vill använda frysens maximala fryskapacitet:

- När du fryser färsk mat står den maximala mängden färsk mat (i kg) som kan frysas på 24 timmar på produktens etikett (din frys har kapacitet att frysa in 25 kg vid 25 °C omgivningstemperatur).
- För optimal prestanda för att nå maximal fryskapacitet, aktivera superfrysläget (SF) under 30 timmar innan du lägger in färsk mat i frysen.
- Efter att ha satt in färsk mat i frysen är normalt 30 timmar tillräckligt för att djupfrysa. Superfrysläget avaktiveras automatiskt inom 2-3 dagar för att spara energi.

Om du vill frysa in mindre mängder mat (upp till 3 kg) i din frys:

- Du kan placera din mat utan att röra andra redan frysta livsmedel och aktivera "Snabbfrysningläget". Du kan ställa din mat bredvid annan fryst mat när den är helt fryst (efter minst 24 timmar).
- Återfrys inte frysta varor efter att ha de har tinat. Detta kan orsaka hälsoproblem, såsom matförgiftning.
- Låt varm mat svalna helt innan den placeras i frysen.
- Vid köp av fryst mat, se till att den har frysts vid lämpliga temperaturer och att förpackningen är intakt.

Övrigt

Om det finns ett strömavbrott eller fel, öppna inte dörren. Detta kommer att bidra till att upprätthålla temperaturen i frysen, och försäkra att livsmedlen bevaras ca 15 timmar i en omgivningstemperatur av 25 °C. Återfrys inte mat som tinas eller som redan har tinats. Dessa livsmedel måste tillagas och ätas.

	Maximal förvaringstid (månader)	Upptiningstid i rumstemperatur (timmar)	Upptiningstid i ugn (minuter)
Bröd	4 - 6	2 - 3	4-5 (220-225°C)
Små-kakor	3 - 6	1 - 1,5	5-8 (190-200°C)
Bakverk	1 - 3	2 - 3	5-10 (200-225°C)
Paj	1 - 1,5	3 - 4	5-8 (190-200°C)
Filodeg	2 - 3	1 - 1,5	5-8 (190-200°C)
Pizza	2 - 3	2 - 4	15-20 (200°C)

Kött och fisk	Förberedning	Maximal förvaringstid (månader)
Nötkött	Förpackad i folie	6 - 8
Lammkött	Förpackad i folie	6 - 8
Kalvstek	Förpackad i folie	6 - 8
Kalvtärningar	I små bitar	6 - 8
Lammtärningar	I bitar	4 - 8
Köttfärs	I förpackningar utan att använda kryddor	1 - 3
Inälvor (stycken)	I bitar	1 - 3
Bologna korv/salami	Bör förpackas även om den har ett membran	
Kyckling och kalkon	Förpackad i folie	4 - 6
Gås och anka	Förpackad i folie	4 - 6
Rådjur, kanin, vildsvin	I 2,5 kg portioner och i filéer	6 - 8
Sötvattnensfiskar (lax, karp, kran, silur)	Efter att ha rensat bort tarmarna och skalorna av fisken, tvätta och torka; och vid behov kapa svansen och huvudet.	2
Mager fisk; havsabborre, piggar, flundra		4
Fet fisk (Torsk, mackrill, tunfisk, ansjovis)		2 - 4
Skaldjur	Rensad och i plastpåsar	4 - 6
Kaviar	I sin förpackning, i en aluminium- eller behållare	2 - 3
Snigel	I salt vatten, i en aluminium- eller plastkopp	3



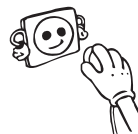
Observera: *Frost kött ska kokas som färskt kött efter att ha tinats. Om det inte tillagas efter att ha tinats får det aldrig frysas igen.*

Grönsaker och frukt	Förberedning	Maximal förvaringstid (månader)
Skärböner och böner	Tvätta och skär i små bitar och koka i vatten	10 - 13
Böner	Rensa och tvätta och koka i vatten	12
Kål	Tvätta och koka i vatten	6 - 8
Morot	Tvätta och skär i skivor och koka i vatten	12
Paprika	Skär av stjälken, skär i två halvor och ta bort kärnan och koka i vatten	8 - 10
Spenat	Tvätta och koka i vatten	6 - 9
Blomkål	Ta bladen isär, skär hjärtat i bitar, och låt ligga i blöt i vatten med lite citronsaft en stund	10 - 12
Äggplanta	Skär i 2cm stora bitar efter att ha tvättat den	10 - 12
Majs	Rengör och förpacka med sin stam eller som sockermajs	12
Äpplen och päron	Skala och skiva	8 - 10
Aprikos och persika	Skär i två halvor och ta bort kärnan	4 - 6
Jorgubbar och björnbär	Tvätta och rensa	8 - 12
Kokad frukt	Tillägg 10 % socker i behållaren	12
Plommon, körsbär, sura bär	Tvätta och rensa stjälkarna	8 - 12

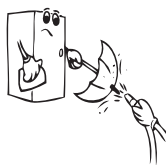
Mejeriprodukter	Förberedning	Maximal förvaringstid (månader)	Förvaringsvillkor
Förpackning (homogeniserad) mjölk	I sin egen förpackning	2 - 3	Ren mjölk - I sitt eget paket
Ost - förutom vit ost	I skivor	6 - 8	Originalförpackningen kan användas för kortvarig lagring Bör svepas in i folie för längre perioder.
Smör, margarin	I sin egen förpackning	6	

RENGÖRING OCH UNDERHÅLL

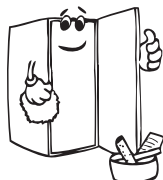
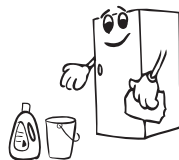
- Se till att koppla ur kylskåpet innan du börjar att rengöra det.



- Rengör inte kylskåpet i rinnande vatten.



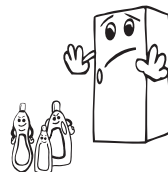
- Du kan torka de inre och yttre sidorna med en mjuk trasa, svamp och ett mildt rengöringsmedel.



- Ta bort delarna var för sig och rengör med ett mildt rengöringsmedel. Tvätta inte i diskmaskinen.



- Använd aldrig brandfarliga, explosiva eller frätande material som förtunningsmedel, gas eller syra för rengöring.



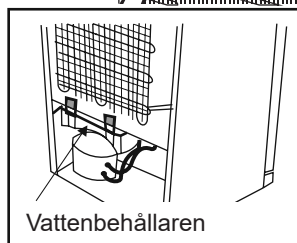
- Du bör rengöra kondensorn med en borste minst en gång om året för att få en effektiv energibesparing och ökad produktivitet.



Se till att ditt skåp är urkopplat vid rengöring.

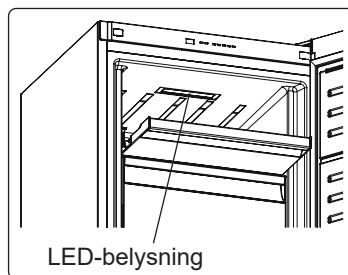
Avfrostning

Din fryr avfrostas automatiskt. Vattnet som produceras av avfrostning rinner i avdunstningbehållaren som passerar genom vattensamlingskåran, och avdunstar där av sig själv.



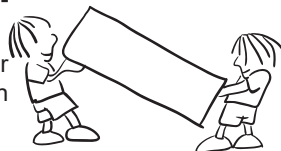
Byte av LED-belysning

Om kylskåpet har LED-belysning som behöver bytas ska helpdesk kontaktas eftersom det endast är behörig personal som ska utföra detta.



TRANSPORT OCH FLYTTNING

- Originalförpackningen och skum kan förvaras för återtransport (valfritt).
- Du bör fästa ditt kylskåp med tjock förpackning, band eller starka rep och följa instruktionerna för transporter som finns på förpackningen för återtransport.
- Ta bort rörliga delar (hyllor, tillbehör, grönsakslådor osv.) eller fixera dem i kylskåpet mot stötar, med hjälp av band innan flyttning och transport.



Bär ditt kylskåp i upprätt läge.

Ompositionering av dörren

- Det är inte möjligt att byta öppningsriktning för kylskåpets dörr, om dörrhandtagen är installerade på ditt kylskåp från den främre delen av dörren.
- Instruktioner för att hänga om dörren finns i slutet av manualen.
- Vid omhängning av dörren bör du kontakta auktoriserad servicetekniker för kostnadsförslag.

INNAN DU KALLAR SERVICE

Din frys är utrustad med ett inbyggt feldetektionssystem, som kan ge dig vägledning om din frys inte fungerar som förväntat. I händelse av ett problem med frysen kommer LED-larmet att lysa rött.

Larmindikator- LED slås på	TYP AV FEL	VARFÖR	VAD BÖR DU GÖRA
	"Fel Varning"	Produkten är ansluten för första gången eller efter ett strömavbrott på mer än 1 timme. Det finns någon(ra) del (ar) som är ur funktion eller det finns ett fel i kylningsprocessen	Kontrollera om dörren är öppen eller inte och kontrollera om produkten fungerar under en timme. Om dörren inte är öppen och produkten fungerade under 1 timme, kontakta helpdesk för att få hjälp så fort som möjligt.

Kontrollera varningar;

Om frysen inte fungerar;

- Är det strömavbrott?
- Är kontakten korrekt ansluten till uttaget?
- Har säkringen för det uttag som kontakten är kopplad till eller huvudsäkringen löst ut?
- Finns det något fel vid uttaget? För att kontrollera detta, anslut din frys till ett känt fungerande uttag.

Om frysen inte kyler tillräckligt;

- Är temperaturinställningen korrekt?
- Öppnas dörren till frysen ofta och lämnas den öppen länge?
- Är frysdörren ordentligt stängd?
- Placerade du en skål eller mat i frysen så att den får kontakt med den bakre väggen i frysen så att luftcirkulationen förhindras?
- Är din frys överdrivet fylld?
- Finns det tillräckligt avstånd mellan frysen och bak- och sidoväggarna?
- Är omgivningstemperaturen inom intervallet som anges i bruksanvisningen?

Om maten i frysen är överkyld

- Är temperaturinställningen korrekt?
- Har mycket mat nyligen placerats i frysen?

Om din frys fungerar för bullrigt;

För att bibehålla inställd kylningsnivå, kan kompressorn aktiveras från gång till annan. Ljud från din frys vid denna tidpunkt är normalt och beror på dess funktion. När krävd kylningsnivå har uppnåtts, sänks ljudnivån automatiskt. Om ljuden kvarstår;

- Är enheten stabil? Är benen justerade?
- Finns det något bakom din frys?
- Vibrerar hyllorna eller skålarna på hyllorna? Omplacera hyllorna och/eller skålarna om så är fallet.
- Vibrerar föremål placerade på frysen?

Normala ljud;

Knakande (issprickning) ljud:

- Under automatisk avfrostning.
- När enheten kyls eller värms upp (på grund expansion i enhetens material).

Kort knakande: Hörs när termostaten stänger av/på kompressorn.

Kompressorljud (normalt motorljud): Detta ljud betyder att kompressorn fungerar normalt. Kompressorn kan orsaka mer buller under en kort tid när den är aktiverad.

Bubblande ljud och plask: Detta ljud orsakas av flödet av köldmedel i rören i systemet.

Vattenflödesljud: Normalt flöde av vatten som rinner till förångningsbehållaren under avfrostning. Detta ljud kan höras under avfrostning.

Luftinblåsningssljud (normalt fläktljud): Detta ljud kan höras i Ingen frost frys under normal användning av systemet på grund av luftcirkulationen.

Om luftfuktighet byggs upp inuti frysen;

- Har maten blivit ordentligt förpackad? Har behållarna blivit väl torkade innan de placerades i frysen?
- Öppnas frysens dörr väldigt ofta? När dörren öppnas kommer luften i rummet in i frysen? Speciellt om luftfuktigheten i rummet är för hög, ju oftare dörren öppnas, ju snabbare kommer luftfuktigheten att öka.

Om dörrarna inte öppnas och stängs ordentligt;

- Förhindrar matförpackningarna stängning av dörren?
- Är frysdörren, korgar och är islådor placerade korrekt?
- Är dörrpackningen sönder eller sönderriven?
- Är din enhet placerad på en plan yta?

Om kanterna på frysen som dörren har kontakt med är varma;

Speciellt på sommaren (varmt väder), kan ytorna med gemensamma kontaktpunkter bli varmare under kompressorns drift, detta är normalt.

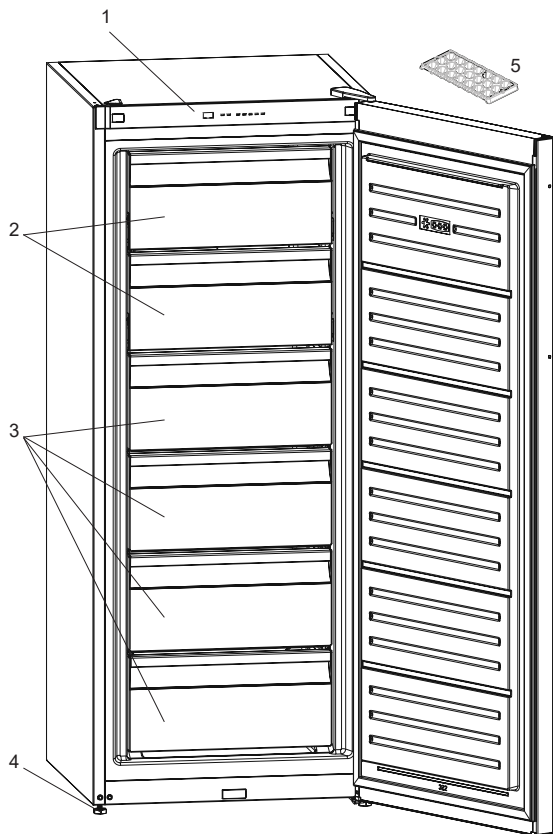
VIKTIGA ANMÄRKNINGAR:

- Kompressorns skyddstermosäkring kommer att lösa ut efter plötsliga strömavbrott eller efter urkoppling av enheten, eftersom gasen i kylsystemet inte är stabiliserad. Detta är helt normalt, och frysen startar om efter 4 eller 5 minuter.
- Kylanheten i frysen är gömd i den bakre väggen. Därför, kan vattendroppar eller is uppstå på den bakre ytan av din frys på grund av kompressordrift i angivna intervall. Detta är normalt. Det finns inte något behov att utföra en avfrostning, om det inte är väldigt mycket is.
- Om du inte kommer att använda frysen under lång tid (t.ex. under sommarssemestern) koppla ur den. Rengör din frys enligt del 3 och lämna dörren öppen för att förhindra fukt och lukt.
- Enheten du har köpt är avsedd för hemanvändning och kan användas endast i hemmet och för angivna ändamål. Den är inte lämplig för kommersiell eller offentlig användning. Om konsumenten använder enheten på ett sätt som inte överensstämmer med dessa funktioner, betonar vi att tillverkaren och återförsäljaren inte hålls ansvariga för eventuella reparationer och fel inom garantitiden.
- Om problemet kvarstår efter att du har följt alla instruktioner ovan, kontakta en auktoriserad servicetekniker.

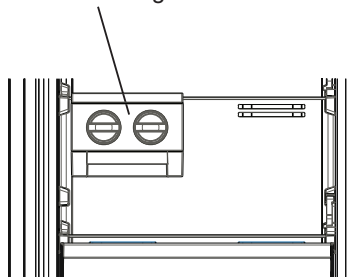
Tips för att spara energi

- 1–** Installera apparaten i ett svalt, väl ventilerat rum, men inte i direkt solljus och inte i närheten av en värmekälla (element, spis etc. ..). Använd annars en isoleringsplatta.
- 2–** Låt varm mat och dryck svalna utanför apparaten.
- 3–** När du placerar drycker och slask måste de täckas. Annars ökar fuktigheten i apparaten. Då blir arbetstiden längre. Dessutom hjälper täckandet av drycker och slask till att bevara lukt och smak
- 4–** När du placerar mat och dryck, öppna luckan så lite tid som möjligt.
- 5–** Håll locken stängda i alla fack med olika temperaturer i apparaten (grönsakslåda, kyl ... etc).
- 6–** Dörrtätningen måste vara ren och smidig. By tätningarna om de är slitna.
- 7–** Det går att förvara mer mat genom att ta bort fryshyllan. Energiförbrukningen deklarerar med maximal last och utan fryshylla.

DELARNA I KYLSKÅPET OCH FACKEN



I vissa modeller finns en hylla med manuell ismaskin i den övre korgen.



Allmänna anmärkningar

Frysack (frys): Mest effektiv energianvändning säkerställs i konfigurationen med lådorna och facken i lagerposition.

Denna presentation är endast information om apparatens olika delar.
Delarna kan variera beroende på apparatens modell.

1. Kontrollpanel
2. Frysdörr
3. Fryslådor
4. Justerbara fötter
5. Iskuber

* Vissa modeller

TEKNISKA DATA

Den tekniska informationen finns på typskylten på typskylten på apparatens innersida och på energimärkningen.

QR-koden på energimärkningen som levereras med apparaten ger en webblänk till informationen relaterad till apparatens prestanda i EU EPREL-databasen.

Behåll energimärkningen som referens tillsammans med bruksanvisningen och alla andra dokument som medföljer denna apparat.

Det är också möjligt att hitta samma information hos EPREL via länken <https://eprel.ec.europa.eu> och modellnamnet och produktnumret som du hittar på apparatens typskylt.

Se länken www.theenergylabel.eu för detaljerad information om energimärkningen.

INFORMATION FÖR TESTINSTITUT

Installation och förberedelse av apparaten för eventuell EcoDesign-verifiering ska överensstämma med EN 62552. Ventilationskrav, fördjupningsdimensioner och minsta bakre spel ska vara som anges i denna bruksanvisning vid DEL 1. Kontakta tillverkaren för ytterligare information, inklusive lastplaner.

KUNDEVÅRD OCH SERVICE

Köp tillbehör, förbrukningsvaror och originaldelar till din apparat:

www.cylinda.se

Index

SAFETY INSTRUCTIONS	21
General Safety Warnings	21
During Usage	25
5CM OLMALI.....	26
Installation warnings.....	26
Before using your freezer	27
Information on No-Frost technology	27
USAGE INFORMATION.....	28
Display and Control Panel.....	28
Operating your Freezer	28
Alarm light	28
Freezer Temperature Set Button	28
Super Freezer Mode	28
Freezer Temperature Settings.....	29
Warnings about temperature adjustments.....	29
Accessories	30
Making Ice Cubes.....	30
Ice tray.....	30
PLACING THE FOOD.....	31
CLEANING AND MAINTENANCE	35
Defrosting	35
TRANSPORTATION AND CHANGING OF INSTALLATION POSITION	
36	
Repositioning the door	36
BEFORE CALLING AFTER-SALES SERVICE.....	36
TIPS FOR SAVING ENERGY	38
DESCRIPTION OF THE APPLIANCE	39
TECHNICAL DATA	40
INFORMATION FOR TEST INSTITUTES.....	40
CUSTOMER CARE AND SERVICE	40



Warning: Risk of fire / flammable materials

SAFETY INSTRUCTIONS

General Safety Warnings

Read this user manual carefully.

⚠ WARNING: Keep ventilation openings, in the appliance enclosure or in the built-in structure, clear of obstruction.

⚠ WARNING: Do not use mechanical devices or other means to accelerate the defrosting process, other than those recommended by the manufacturer.

⚠ WARNING: Do not use electrical appliances inside the food storage compartments of the appliance, unless they are of the type recommended by the manufacturer.

⚠ WARNING: Do not damage the refrigerant circuit.

⚠ WARNING: When positioning the appliance, ensure the supply cord is not trapped or damaged.

⚠ WARNING: Do not locate multiple portable socket-outlets or portable power supplies at the rear of the appliance.

⚠ WARNING: In order to avoid any hazards resulting from the instability of the appliance, it must be fixed in accordance with the instructions.

⚠ If your appliance uses R600a as a refrigerant (this information will be provided on the label of the cooler) you should take care during transportation and installation to prevent the cooler elements from being damaged. R600a is an environmentally friendly and natural gas, but it is explosive. In the event of a leak due to damage of the cooler elements, move your fridge away from open flames or heat sources and ventilate the room where the appliance is located for a few minutes.

- While carrying and positioning the fridge, do not damage the cooler gas circuit.

- Do not store explosive substances such as aerosol cans with a flammable propellant in this appliance.
- This appliance is intended to be used in household and domestic applications such as:
 - staff kitchen areas in shops, offices and other working environments.
 - farm houses and by clients in hotels, motels and other residential type environments.
 - bed and breakfast type environments;
 - catering and similar non-retail applications.
- If the socket does not match the refrigerator plug, it must be replaced by the manufacturer, a service agent or similarly qualified persons in order to avoid a hazard.
- A specially grounded plug has been connected to the power cable of your refrigerator. This plug should be used with a specially grounded socket of 10 amperes. If there is no such socket in your house, please have one installed by an authorised electrician.
- This appliance can be used by children aged from 8 years and above and persons with reduced physical, sensory or mental capabilities or lack of experience and knowledge if they have been given supervision or instruction concerning use of the appliance in a safe way and understand the hazards involved. Children shall not play with the appliance. Cleaning and user maintenance shall not be made by children without supervision.
- Children aged from 3 to 8 years are allowed to load and unload refrigerating appliances. Children are not expected to perform cleaning or user maintenance of the appliance, very young children (0-3 years old) are not expected to use appliances, young children (3-8 years old) are not expected to use appliances safely unless continuous supervision is given, older children (8-14 years old) and vulnerable people can

use appliances safely after they have been given appropriate supervision or instruction concerning use of the appliance. Very vulnerable people are not expected to use appliances safely unless continuous supervision is given.

- If the supply cord is damaged, it must be replaced by the manufacturer, an authorised service agent or similar qualified persons, in order to avoid a hazard.
- This appliance is not intended for use at altitudes exceeding 2000 m.

To avoid contamination of food, please respect the following instructions:

- Opening the door for long periods can cause a significant increase of the temperature in the compartments of the appliance.
- Clean regularly surfaces that can come in contact with food and accessible drainage systems
- Store raw meat and fish in suitable containers in the refrigerator, so that it is not in contact with or drip onto other food.
- Two-star frozen-food compartments are suitable for storing pre-frozen food, storing or making ice cream and making ice cubes.
- One-, two- and three-star compartments are not suitable for the freezing of fresh food.
- If the refrigerating appliance is left empty for long periods, switch off, defrost, clean, dry, and leave the door open to prevent mould developing within the appliance.

Old and Out-of-order Fridges

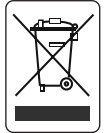
- If your old fridge or freezer has a lock, break or remove the lock before discarding it, because children may get trapped inside it and may cause an accident.
- Old fridges and freezers contain isolation material and refrigerant with CFC. Therefore, take care not to harm environment when you are discarding your old fridges.

CE Declaration of conformity

We declare that our products meet the applicable European Directives, Decisions and Regulations and the requirements listed in the standards referenced.

Disposal of your old appliance

The symbol on the product or on its packaging indicates that this product may not be treated as household waste. Instead it shall be handed over to the applicable collection point for the recycling of electrical and electronic equipment. By ensuring this product is disposed of correctly, you will help prevent potential negative consequences for the environment and human health, which could otherwise be caused by inappropriate waste handling of this product. For more detailed information about recycling of this product, please contact your local city office, your household waste disposal service or the shop where you purchased the product.



Packaging and the Environment

Packaging materials protect your machine from damage that may occur during transportation. The packaging materials are environmentally friendly as they are recyclable. The use of recycled material reduces raw material consumption and therefore decreases waste production.



Notes:

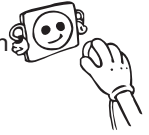
- Please read the instruction manual carefully before installing and using your appliance. We are not responsible for the damage occurred due to misuse.
- Follow all instructions on your appliance and instruction manual, and keep this manual in a safe place to resolve the problems that may occur in the future.
- This appliance is produced to be used in homes and it can only be used in domestic environments and for the specified purposes. It is not suitable for commercial or common use. Such use will cause the guarantee of the appliance to be cancelled and our company will not be responsible for any losses incurred.
- This appliance is produced to be used in houses and it is only suitable for cooling / storing foods. It is not suitable for commercial or common use and/or for storing substances except for food. Our company is not responsible for any losses incurred by inappropriate usage of the appliance.

Declaration of Conformity

- Electromagnetic Compatibility (EMC) Directive 2014/30/EU
- Low Voltage Directive 2014/35/EU Directive 2011/65/EU and 2015/863/EU (RoHS Directive)
- Energy labeling regulation (EU) No2019/2016
- Directive 2009/125/EC (Ecodesign requirements for energy-related products)
- Regulation (EU) No 2019/2019 (Ecodesign requirements for household refrigerating appliances)

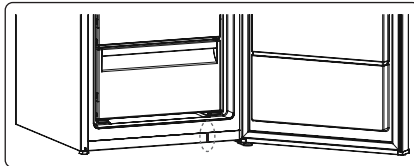
During Usage

- Do not connect your freezer to the mains electricity supply using an extension lead.
- Do not use damaged, torn or old plugs.
- Do not pull, bend or damage the cord.
- Do not use plug adapter.
- This appliance is designed for use by adults. Do not allow children to play with the appliance or hang off the door.
- Never touch the power cord/plug with wet hands. This may cause a short circuit or electric shock.
- Do not place glass bottles or cans in your freezer as they will burst when the contents freeze.
- Do not place explosive or flammable material in your freezer.
- When removing ice from the ice-making compartment, do not touch it. Ice may cause frost burns and/or cuts.
- Do not touch frozen goods with wet hands. Do not eat ice-cream or ice cubes immediately after they are removed from the ice-making compartment.
- Do not re-freeze thawed frozen food. This may cause health issues such as food poisoning.



When the door of the freezer is closed, a vacuum seal will form. Wait for 1 minute before reopening it.

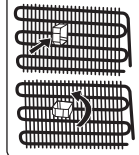
This application is optional for easy opening of the door. With this application, a little condensation may occur around this area and you may remove it.



Installation warnings

Before using your freezer for the first time, please pay attention to the following points:

- The operating voltage for your freezer is 220-240 V at 50Hz.
- The plug must be accessible after installation.
- Your freezer may have an odour when it is operated for the first time. This is normal and the odour will fade when your freezer starts to cool.
- Before connecting your freezer, ensure that the information on the data plate (voltage and connected load) matches that of the mains electricity supply. If in doubt, consult a qualified electrician.
- Insert the plug into a socket with an efficient ground connection. If the socket has no ground contact or the plug does not match, we recommend you consult a qualified electrician for assistance.
- The appliance must be connected with a properly installed fused socket. The power supply (AC) and voltage at the operating point must match with the details on the name plate of the appliance (the name plate is located on the inside left of the appliance).
- If product has been moved around /laying down, during transport, please make sure the product has been standing up straight for at least 2 hours before installing the product.
- We do not accept responsibility for any damages that occur due to ungrounded usage.
- Place your freezer where it will not be exposed to direct sunlight.
- Your freezer must never be used outdoors or exposed to rain.
- Your appliance must be at least 50 cm away from stoves, gas ovens and heater cores, and at least 5 cm away from electrical ovens.
- If your freezer is placed next to a deep freezer, there must be at least 2 cm between them to prevent humidity forming on the outer surface.
- Do not cover the body or top of freezer with lace. This will affect the performance of your freezer.
- Clearance of at least 5 cm is required at the top of your appliance. Do not place anything on top of your appliance.
- Do not place heavy items on the appliance.
- Clean the appliance thoroughly before use (see Cleaning and Maintenance).
- Before using your freezer, wipe all parts with a solution of warm water and a teaspoon of sodium bicarbonate. Then, rinse with clean water and dry. Return all parts to the freezer after cleaning.
- Use the adjustable front legs to make sure your appliance is level and stable. You can adjust the legs by turning them in either direction. This must be done before placing food in the appliance.
- Install the two plastic distance guides (the parts on the black vanes -condenser- at the rear) by turning it 90° (as shown in the figure) to prevent the condenser from touching the wall.
- The distance between the appliance and back wall must be a maximum of 75 mm.



Before using your freezer

- At first installation if the product has been transported in horizontal position or after reversing the door hanging, wait at least 4 hours before connecting the appliance to the power supply.
- Your freezer may have a smell when it is operated for the first time. This is normal and the smell will fade away when your freezer starts to cool.



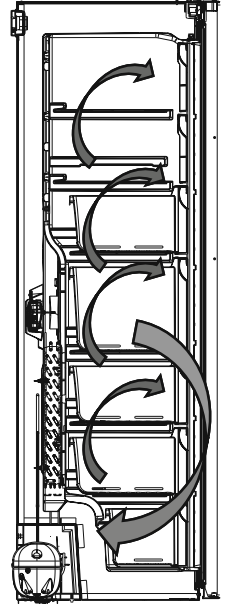
Information on No-Frost technology

No-frost freezers differ from other static freezers in their operating principle.

In normal freezers, the humidity entering the freezer due to opening the door and the humidity inherent in the food causes freezing in the freezer compartment. To defrost the frost and ice in the freezer compartment, you are periodically required to turn off the freezer, place the food that needs to be kept frozen in a separately cooled container and remove the ice gathered in the freezer compartment.

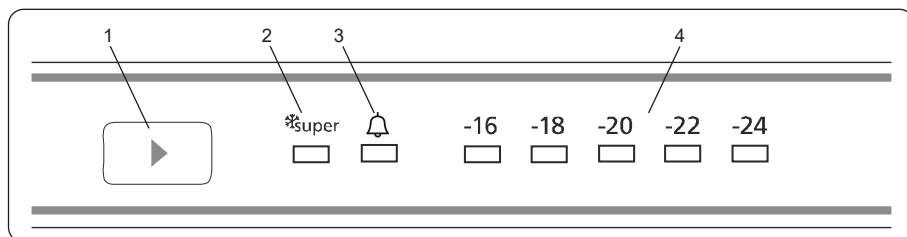
The situation is completely different in no-frost freezers. Dry and cold air is blown into the freezer compartment homogeneously and evenly from several points via a blower fan. Cold air dispersed homogeneously and evenly between the shelves cools all of your food equally and uniformly, thus preventing humidity and freezing.

Therefore your no-frost freezer allows you ease of use, in addition to its huge capacity and stylish appearance.



USAGE INFORMATION

Display and Control Panel



Using the Control Panel

1. Freezer temperature set button
2. Super freeze symbol (Super freeze LED)
3. Alarm symbol (Alarm LED)
4. Freezer adjusted temperature indicator

Lighting (If available)

When the product is plugged in for the first time, the interior lights may turn on 1 minute late due to opening tests.

Operating your Freezer

Alarm light

In case of a problem within the freezer, the alarm led will release red light.

Freezer Temperature Set Button

This button allows setting temperature of the freezer. In order to set values for freezer partition, press this button. Use this button also to activate super freeze mode.

Super Freezer Mode

When Would It Be Used?

- To freeze huge quantities of food.
- To freeze fast food.
- To freeze food quickly.
- To store seasonal food for a long time.

How To Use?

- Press temperature set button until super freezing light comes on.
- Super freezing led will light during this mode.
- Maximum amount of fresh food (in kilograms) to be frozen within 24 hours is shown on the appliance label.
- For optimal appliance performance in maximum freezer capacity, set the appliance to active super freeze mode 24 hours before you put the fresh food into the freezer.
- This option shall be turned on 24 hours before placing the fresh food to the freezer. After 54 hours, it returns to the normal set value.

During This Mode:

If you press temperature set button, the mode will be cancelled and the setting will be restored from -16.

Freezer Temperature Settings

- The initial temperature of the setting display is -18 °C.
- Press freezer setting button once.
- Every time you press the button, the setting temperature will decrease. (-16 °C, -18 °C, -20 °C,.. super freezing)
- If you press freezer setting button until super freezer symbol is displayed on freezer.
- Settings display and you do not press any button within the following 3 seconds, super freezing will blink.
- If you keep on pressing, it will restart from last value.

Recommended Temperature Values for Freezer

When to adjust	Inner Temperature
For minimum freezing capacity	-16 °C, -18 °C
In normal usage	-18 °C, -20 °C, -22 °C
For maximum freezing capacity	-24 °C

Warnings about temperature adjustments

- It is not recommended that you operate your fridge in environments colder than 10°C in terms of its efficiency.
- Temperature adjustments should be made according to the frequency of door openings and the quantity of food kept inside the fridge.
- Do not pass to another adjustment before completing an adjustment.
- Your fridge should be operated up to 24 hours according to the ambient temperature without interruption after being plugged in to be completely cooled. Do not open doors of your fridge frequently and do not place much food inside it in this period.
- A 5 minute delaying function is applied to prevent damage to the compressor of your fridge, when you take the plug off and then plug it on again to operate it or when an energy breakdown occurs. Your fridge will start to operate normally after 5 minutes.
- Your fridge is designed to operate in the ambient temperature intervals stated in the standards, according to the climate class stated in the information label. We do not recommend operating your fridge out of stated temperatures value limits in terms of cooling effectiveness.
- This appliance is designed for use at an ambient temperature within the 10°C - 43°C range.

Climate class and meaning:

T (tropical): This refrigerating appliance is intended to be used at ambient temperatures ranging from 16 °C to 43 °C.

ST (subtropical): This refrigerating appliance is intended to be used at ambient temperatures ranging from 16 °C to 38 °C.

N (temperate): This refrigerating appliance is intended to be used at ambient temperatures ranging from 16 °C to 32 °C.

SN (extended temperate): This refrigerating appliance is intended to be used at ambient temperatures ranging from 10 °C to 32 °C.

Climate Class	Ambient Temperature (°C)
T	Between 16 and 43 (°C)
ST	Between 16 and 38 (°C)
N	Between 16 and 32 (°C)
SN	Between 10 and 32 (°C)
T/SN	Between 10 and 43 (°C)

Important installation instructions

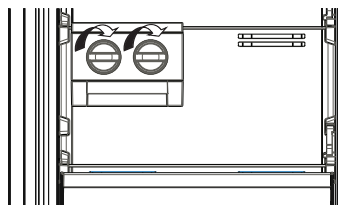
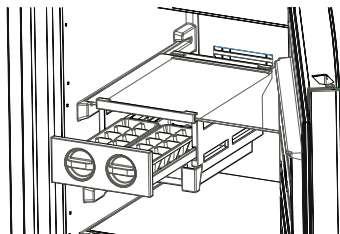
This appliance is designed to work in difficult climate conditions (up to 43 degrees C or 110 degrees F) and is powered with 'Freezer Shield' technology which ensures that the frozen food in the freezer will not defrost even if the ambient temperature falls as low as -15 °C. So you may then install your appliance in an unheated room without having to worry about frozen food in the freezer being spoilt. When the ambient temperature returns to normal, you may continue using the appliance as usual.

Accessories

Making Ice Cubes (In some models)

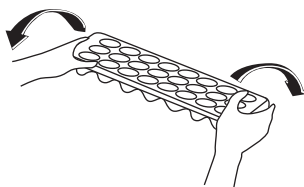
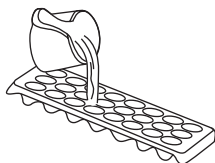
- Pull the lever towards you and remove the ice maker tray
- Fill with water to the level of line
- Hold the left end of the lever and set the ice-tray on the icebox
- When ice cubes are formed, twist the lever to drop ice cubes into the ice box.

Do not fill the icebox with water in order to make ice. It can break.



Ice tray (In some models)

- Fill the ice tray with water and place in freezer compartment.
- After the water completely turned into ice, you can twist the tray as shown below to get the ice cube.



PLACING THE FOOD

- The freezer compartment is used for freezing fresh food, for storing frozen foods for the period of time indicated on packaging and for making ice cubes..
- Do not put fresh and warm food next to frozen food as it can thaw the frozen food.
- While freezing fresh foods (i.e. meat, fish and mincemeat) divide them in portions you will use in a single serving.
- For storing frozen foods, the instructions shown on frozen food packages should always be followed carefully. If no information is provided, food should not be stored for more than 3 months from the purchased date.
- **Maximum load:** if you want to store large quantities of food and use the maximum net capacity of the freezer, you can remove all the sliding drawers but you should keep the upper shelf flaps. Thanks to this, it is possible to store bulky items directly on the shelves.
- When buying frozen food ensure that these have been frozen at suitable temperatures and that the packing is intact.
- Frozen food should be transported in appropriate containers to maintain the quality of the food and should be returned to the freezing surfaces of the unit in the shortest possible time.
- If a package of frozen food shows signs of humidity and abnormal swelling it is probable that it has been previously stored at an unsuitable temperature and that the contents have deteriorated..
- The storage life of frozen foods depends on the room temperature, thermostat setting, how often the door is opened, the type of food and the length of time required to transport the product from the shop to your home. Always follow the instructions printed on the packaging and never exceed the maximum storage life indicated.

If you would use maximum freezing capacity of your freezer:

- While freezing fresh foods, the maximum amount of fresh food (in kg) that can be frozen in 24 hours is indicated on the appliance label. (your refrigerator has the capacity to freeze 25 kg at 25°C ambient)
- For optimum appliance performance to reach maximum freezing capacity, activate Super Freeze (SF) mode 30 hours before placing fresh food into the freezer.
- After placing fresh food into the freezer, 30 hours is generally sufficient for freezing. "Super Freeze" mode will be deactivated automatically in 2-3 days to save energy.

If you would freeze a small amount (up to 3 kg) in your freezer:

- Place your food without touching already frozen food and activate "Fast Freezing" mode. You can put your food next to other frozen food after it is completely frozen (after minimum 24 hours).
- Do not re-freeze frozen food after it has thawed. This may cause health issues, such as food poisoning.
- Allow hot food to completely cool down before placing it in the freezer.
- When buying frozen food ensure that these have been frozen at suitable temperatures and that the packing is intact.

A+ models

If there is a power cut or malfunction, do not open the door. This will help maintain the temperature inside the freezer, ensuring that foods are conserved for about 15 hours at 25°C. Do not re-freeze food that is defrosting or that has already been defrosted. These foods must be cooked and eaten.

Dairy Products	Preparation	Maximum Storing time (months)	Storing Conditions
Packet (Homogenize) Milk	In its own packet	2 - 3	Pure Milk – In its own packet
Cheese-excluding white cheese	In slices	6 - 8	Original package may be used for short storing period. It should be wrapped in foil for longer periods.
Butter, margarine	In its package	6	

	Maximum Storing time (months)	Thawing time in room temperature (hours)	Thawing time in oven (minutes)
Bread	4 - 6	2 - 3	4-5 (220-225 °C)
Biscuits	3 - 6	1 - 1,5	5-8 (190-200 °C)
Pastry	1 - 3	2 - 3	5-10 (200-225 °C)
Pie	1 - 1,5	3 - 4	5-8 (190-200 °C)
Phyllo dough	2 - 3	1 - 1,5	5-8 (190-200 °C)
Pizza	2 - 3	2 - 4	15-20 (200 °C)

Meat and fish	Preparation	Maximum Storing time (month)
Steak	Wrapping in a foil	6 - 8
Lamb meat	Wrapping in a foil	6 - 8
Veal roast	Wrapping in a foil	6 - 8
Veal cubes	In small pieces	6 - 8
Lamb cubes	In pieces	4 - 8
Minced meat	In packages without using spices	1 - 3
Giblets (pieces)	In pieces	1 - 3
Bologna sausage/salami	Should be packaged even if it has membrane	
Chicken and turkey	Wrapping in a foil	4 - 6
Goose and Duck	Wrapping in a foil	4 - 6
Deer, Rabbit, Wild Boar	In 2.5 kg portions and as fillets	6 - 8
Freshwater fishes (Salmon, Carp, Crane, Siluroidea)	After cleaning the bowels and scales of the fish, wash and dry it; and if necessary, cut off the tail and head.	2
Lean fish; bass, turbot, flounder		4
Fatty fishes (Tunny, Mackarel, bluefish, anchovy)		2 - 4
Shellfish	Cleaned and in bags	4 - 6
Caviar	In its package, aluminium or plastic container	2 - 3
Snails	In salty water, aluminum or plastic container	3



Note: Frozen meat should be cooked as fresh meat after being thawed. If the meat is not cooked after being thawed, it must not be re-frozen.

Vegetables and Fruits	Preparation	Maximum Storing time (months)
String beans and beans	Wash and cut into small pieces and boil in water	10 - 13
Beans	Hull and wash and boil in water	12
Cabbage	Cleaned and boil in water	6 - 8
Carrot	Clean and cut to slices and boil in water	12
Pepper	Cut the stem, cut into two pieces, remove the core and boil in water	8 - 10
Spinach	Washed and boil in water	6 - 9
Cauliflower	Take the leaves apart, cut the heart into pieces, and leave it in water with a little lemon juice for a while	10 - 12
Eggplant	Cut to pieces of 2cm after washing	10 - 12
Corn	Clean and pack with its stem or as sweet corn	12
Apple and pear	Peel and slice	8 - 10
Apricot and Peach	Cut into two pieces and remove the stone	4 - 6
Strawberry and Blackberry	Wash and hull	8 - 12
Cooked fruits	Adding 10 % of sugar in the container	12
Plum, cherry, sourberry	Wash and hull the stems	8 - 12

CLEANING AND MAINTENANCE

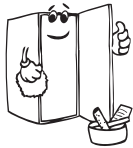
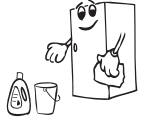
- **Disconnect the unit from the power supply before cleaning.**



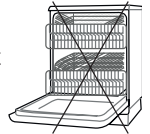
- Do not clean the appliance by pouring water.



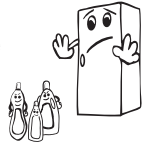
- Make sure that no water enters the lamp housing and other electrical components.
- The freezer should be cleaned periodically using a solution of bicarbonate of soda and lukewarm water.



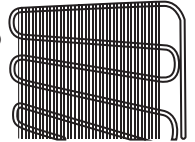
- Clean the accessories separately with soap and water. Do not clean them in the dishwasher.



- Do not use abrasive products, detergents or soaps. After washing, rinse with clean water and dry carefully. When you have finished cleaning, reconnect the plug to the mains supply with dry hands.



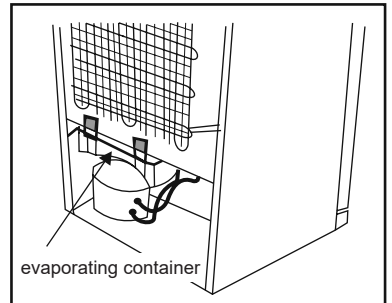
- Clean the condenser with a broom at least twice a year. This will help you to save on energy costs and increase productivity.



THE POWER SUPPLY MUST BE DISCONNECTED.

Defrosting


Your freezer has fully automatic defrosting. The water formed as a result of defrosting passes through the water collection spout, flows into the vaporisation container below the condenser and evaporates there.

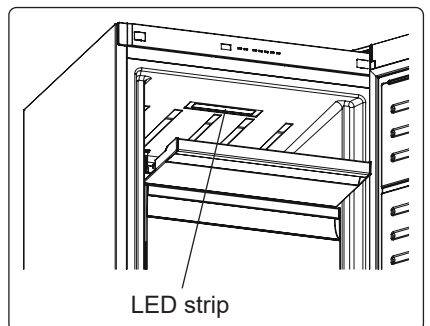


Replacing LED Lighting

Depending on the model, one LED strip in the freezer is used to illuminate the interior of your appliance.

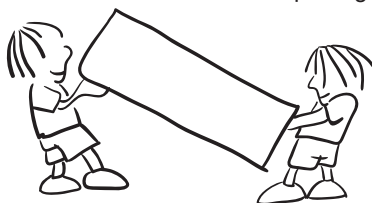
To replace any of the LEDs, please contact the nearest Authorised Service Centre.

 Some versions may not include freezer illumination.



TRANSPORTATION AND CHANGING OF INSTALLATION POSITION

- The original packages and foamed polystyrene (PS) can be retained if required.
- During transportation, the appliance should be secured with a wide string or a strong rope. The instructions written on the corrugated box must be followed while transporting.
- Before transporting or changing the installation position, all the moving objects (ie, drawer, Ice trays, ...) should be taken out or fixed with bands in order to prevent them from getting damaged.



Carry your freezer in the upright position.


Repositioning the door

- It is not possible to change the opening direction of your freezer door, if the door handle on your freezer are installed from the front surface of the door.
- It is possible to change the opening direction of the door on models without any handle.
- If the door opening direction of your freezer may be changed, you should contact the nearest authorised service to have the opening direction changed.

BEFORE CALLING AFTER-SALES SERVICE

Errors

Your freezer will warn you if the temperatures for the freezer is at improper levels or if a problem occurs with the appliance. In case of a problem within the freezer, the alarm led will release red light.

Alarm indicator LED is turning on	MEANING	WHY	WHAT TO DO
	"Failure" Warning	There is/are some part(s) out of order or there is a failure in the cooling process. The product is plugged for the first time or a long-time power interruption for 1 hour.	Check the door is open or not and check if the product working 1 hour. If the door is not open and the product had worked 1 hour, call service for assistance as soon as possible.

If you are experiencing a problem with your freezer, please check the following before contacting the after-sales service.

Your freezer is not operating

Check if:

- There is power
- The plug is correctly placed in the socket
- The plug fuse or the mains fuse has blown
- The socket is faulty. Examine this by plugging your freezer into a working socket.

What to do if your appliance performs poorly;

Check that;

- You have not overloaded the appliance,
- The freezer temperature set to -16,

- The doors are closed perfectly,
- There is no dust on the condenser,
- There is enough place at the rear and side walls.

Your freezer is operating noisily

Normal noises

Cracking (ice cracking) noise occurs:

- During automatic defrosting
- When the appliance is cooled or warmed (due to expansion of appliance material).

Short cracking noise occurs: When the thermostat switches the compressor on/off.

Motor noise: Indicates the compressor is operating normally. The compressor may cause more noise for a short time when it is first activated.

Bubbling noise and splash occurs: Due to the flow of the refrigerant in the tubes of the system.

Water flowing noise occurs: Due to water flowing to the evaporation container. This noise is normal during defrosting.

Air blowing noise occurs: In No-Frost freezers during normal operation of the system due to the circulation of air.

The edges of the freezer in contact with the door joint are warm

Especially during summer (warm seasons), the surfaces in contact with the door joint may become warmer during the operation of the compressor, this is normal.

The door does not open or close properly

Check if:

- There is food or packaging preventing the door from closing
- The door joints are broken or torn
- Your freezer is on a level surface.

Important Notes:

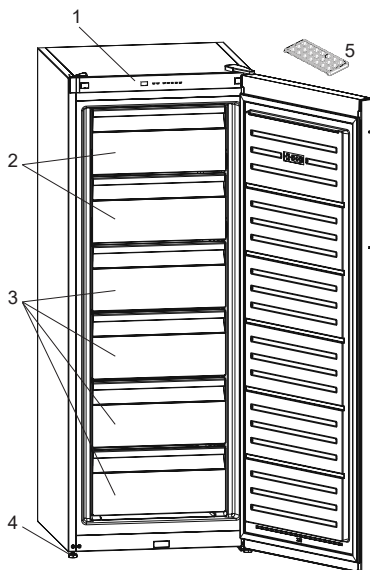
- In the case of a power failure, or if the appliance is unplugged and plugged in again, the gas in the cooling system of your freezer will destabilise, causing the compressor protective thermal element to open. Your freezer will start to operate normally after 5 minutes.
- If the appliance will not be used for a long period of time (such as during holidays), disconnect the plug. Defrost and clean the freezer, leaving the door open to prevent the formation of mildew and odour.
- If the problem persists after you have followed all the instructions above, please consult the nearest Authorised Service Centre.
- This appliance is designed for domestic use and for the stated purposes only. It is not suitable for commercial or common use. If the consumer uses the appliance in a way that does not comply with these instructions, we emphasise that the manufacturer and the dealer will not be responsible for any repair or failure within the guarantee period.


TIPS FOR SAVING ENERGY

1. Install the appliance in a cool, well-ventilated room, but not in direct sunlight and not near a heat source (such as a radiator or oven) otherwise an insulating plate should be used.
2. Allow warm food and drinks to cool before placing them inside the appliance.
3. Drinks or other liquids should be covered when inside the appliance. If left uncovered, the humidity inside the appliance will increase, therefore the appliance uses more energy. Keeping drinks and other liquids covered helps preserve their smell and taste.
4. Avoid keeping the doors open for long periods and opening the doors too frequently as warm air will enter the appliance and cause the compressor to switch on unnecessarily often.
5. The door gasket must be clean and pliable. In case of wear, if your gasket is detachable, replace the gasket. If not detachable, you have to replace the door.

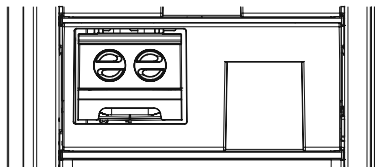
DESCRIPTION OF THE APPLIANCE

This appliance is not intended to be used as a built-in appliance.



 This presentation is only for information about the parts of the appliance. Parts may vary according to the appliance model.

1. Control panel
2. Freezer flaps
3. Freezer drawers
4. Levelling feet
5. Ice tray (*In some models*)



In some models there is a shelf with icemaker in the top basket

General notes:

Freezer Compartment (Freezer): Most Efficient use of energy is ensured in the configuration with the drawers and bins are on stock position.

TECHNICAL DATA

The technical information is situated in the rating plate on the internal side of the appliance and on the energy label.

The QR code on the energy label supplied with the appliance provides a web link to the information related to the performance of the appliance in the EU EPREL database.

Keep the energy label for reference together with the user manual and all other documents provided with this appliance.

It is also possible to find the same information in EPREL using the link <https://eprel.ec.europa.eu> and the model name and product number that you find on the rating plate of the appliance. See the link www.theenergylabel.eu for detailed information about the energy label.

INFORMATION FOR TEST INSTITUTES

Appliance for any EcoDesign verification shall be compliant with EN 62552.

Ventilation requirements, recess dimensions and minimum rear clearances shall be as stated in this User Manual at Chapter 7. Please contact the manufacturer for any other further information, including loading plans.

CUSTOMER CARE AND SERVICE

Always use original spare parts.

When contacting our Authorised Service Centre, ensure that you have the following data available: Model, Serial Number and Service Index.

The information can be found on the rating plate. Subject to change without notice.

The original spare parts for some specific components are available for a minimum of 7 or 10 years, based on the type of component, from the placing on the market of the last unit of the model.

Visit our website
www.cylinda.se

Indhold


FØR IBRUGTAGNING	42
Generelle advarsler	42
Sikkerhedsanvisninger	45
Sikkerhedsadvarsler	45
Installation og betjening.....	46
Før ibrugtagning	47
Oplysninger om No-Frost-teknologi.....	47
BRUGSOPLYSNINGER.....	48
Tilbehør	50
Isterningbakke	50
ANBRINGELSE AF MADEN	51
RENGØRING OG VEDLIGEHOLDELSE	55
Rengøring.....	55
Afrimning	55
TRANSPORT OG FLYTNING	56
Vending af dør	56
FØR SERVICE TILKALDES	56
Energispareråd.....	58
BESKRIVELSE AF SKABETS DELE OG INDRETNING.....	59
TEKNISKE DATA.....	60
OPLYSNINGER TIL TESTINSTITUTIONER.....	60
KUNDEPLEJE OG -SERVICE.....	60


BRAND


Advarsel: Risiko for brand / brændbare materialer

FØR IBRUGTAGNING


Generelle advarsler

 **ADVARSEL:** Hold ventilationsåbninger i køleskabet fri af tildækning.


 **ADVARSEL:** Brug ikke mekanisk udstyr eller andre midler til at fremskynde afrimning.


 **ADVARSEL:** Brug ikke andre elektriske apparater inden i køleskabet.

 **ADVARSEL:** Pas på ikke at beskadige kølekredsen.

 **ADVARSEL:** Ved placering af apparatet skal det sikres, at netledningen ikke klemmes eller beskadiges.

 **ADVARSEL:** Placer ikke flere transportable stikdåser eller transportable strømforsyninger bag på apparatet.

 **ADVARSEL:** For at undgå personskade eller beskadige apparatet skal det installeres i overensstemmelse med producentens anvisninger.

 Den lille mængde kølemiddel, som er anvendt i dette køleskab er miljøvenlig R600a (en isobuten) og er brændbar og eksplosiv, hvis den antændes i vedlagte vilkår.

* Når køleskabet bæres eller sættes på plads, skal man passe på ikke at beskadige kølekredsløbet.

* Opbevar ikke beholdere med brandfarlige materialer f. eks. spraydåser og refillere til brandslukkere i nærheden af køleskabet.

* Dette apparat er beregnet til brug i hjemmet og lignende steder såsom:

- personalekøkkener i butikker, på kontorer og andre arbejdsmiljøer der kan sidestilles med en almindelig privat husholdning
- landejendomme og afgæster på hoteller, moteller og andre boligomgivelser der kan sidestilles med en almindelig privat husholdning
- bed and breakfast miljøer der kan sidestilles med en almindelig privat husholdning

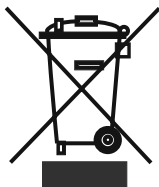
- catering og lignende ikke-detailhandel der kan sidestilles med en almindelig privat husholdning
- * Dit køleskab kræver en 220-240 V, 50 Hz strømforsyning. Brug ikke andre strømforsyninger. Før du tilslutter dit køleskab, skal du sikre dig, at oplysningerne på datapladen (spænding og tilsluttet belastning) svarer til ledningsnettet på tilslutningsstedet. Hvis du er i tvivl, skal du kontakte en elektriker)
- * Dette apparat kan bruges af børn i alderen fra 8 år og derover samt personer med nedsatte fysiske, følesans og mentale evner eller manglende erfaring og viden, når de er blevet vejledt eller instrueret i apparatets anvendelse på en sikker måde og forstår den involverede risiko. Børn skal ikke lege med apparatet. Rengøring og vedligeholdelse skal ikke udføres af børn uden opsyn.
- * Børn fra 3 til 8 år må lægge varer i og tage varer ud af køleapparater. Børn forventes ikke at udføre rengøring eller vedligeholdelse af apparatet. Meget små børn (0-3 år) forventes ikke at bruge apparater. Mindre børn (3-8 år) forventes ikke at kunne bruge apparater på sikker vis, medmindre det sker under supervision. Større børn (8-14 år) og sårbare personer kan bruge apparater sikkert, når de superviseres og har fået den nødvendige vejledning i brugen af apparatet. Meget sårbare personer forventes ikke at bruge apparater på sikker vis, medmindre det sker under supervision.
- * En beskadiget netledning /stik kan forårsage brand eller give elektrisk stød. Hvis den er beskadiget skal den udskiftes. Dette må kun udføres af kvalificeret personale.
- * Dette apparat er ikke beregnet til brug i højder over 2000 m.

Følg disse instruktioner for at undgå fødevarekontaminering:

- * Hvis døren holdes åben i længere tid, kan det medføre, at temperaturen i apparatets rum øges væsentligt.
- * Rengør hyppigt overflader, der kan komme i kontakt med fødevarer, og tilgængelige afløbssystemer.
- * Opbevar rå kød og rå fisk i egnede beholdere i køleskabet, så disse fødevarer ikke kommer i kontakt med eller drypper på andre fødevarer.
- * Fryserum med to stjerner er beregnet til opbevaring af på forhånd nedfrosne fødevarer, opbevaring eller fremstilling af dessertis og isterninger.
- * Rum med én, to og tre stjerner er ikke egnede til nedfrysning af friske fødevarer.
- * Hvis køleapparatet skal stå tomt i længere perioder, skal det slukkes, afrimes, rengøres og tørres, og døren lades åben for at undgå, der dannes skimmel i apparatet.

Sikkerhedsanvisninger

- Hvis dit gamle skab er udstyret med en lås, skal denne ødelægges eller fjernes, før skabet bortskaffes, da børn ellers kan spærre sig selv inde i skabet og komme i livsfare.
- Gamle køleskabe og frydere indeholder isoleringsmateriale og CFC-kølemidler. Sørg derfor for at bortskaffe dit gamle skab på en miljømæssig korrekt og forsvarlig måde.



Dette apparat er klassificeret iht. det europæiske direktiv 2002/96/EF om affald af elektrisk- og elektronisk udstyr (waste electrical and electronic equipment - WEEE).

Dette direktiv angiver rammerne for indlevering og recycling af kasserede apparater gældende for hele EU.

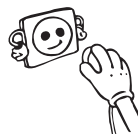
VIGTIGT:

Læs brugervejledningen grundigt igennem, før skabet installeres og tages i brug. Vi er ikke ansvarlige for skader, som skyldes misbrug.

Følg alle instruktionerne, som er angivet på skabet og i denne brugervejledning. Sørg for at opbevare denne brugervejledning på et sikkert sted, da du kan få brug for den på et senere tidspunkt til at løse eventuelle problemer.

Sikkerhedsadvarsler

- Anvend ikke flerdobbelte stikdåser eller forlængerledning.
- Anvend ikke beskadigede, ødelagte eller gamle stik.
- Undlad at trække i, bøje eller beskadige ledningen.
- Brug ikke en stikadapter.



- Dette produkt er beregnet til at blive betjent af voksne. Lad ikke børn lege med skabet eller hænge på døren.
- Sæt ikke stikket i og træk det ikke ud af stikdåsen med våde hænder, da dette kan give elektrisk stød.
- Anbring ikke glasflasker eller dåser med drikkevarer i skabet, da disse kan springe.
- Anbring ikke eksplosive og brændbare stoffer i skabet af sikkerhedsmæssige hensyn. Anbring drikkevarer med et højt alkoholindhold lodret i skabet, og sørg for, at låget er skruet godt fast.
- Berør ikke isterninger med bare hænder, da dette kan give forfrysninger og/eller rifter.
- Berør ikke frostvarer med våde hænder! Spis ikke is eller isterninger, der lige er taget ud af skabet.

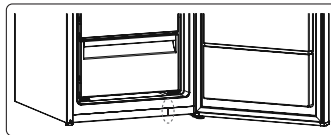


- Genindfrys ikke optøede frostvarer, da dette kan være sundhedsskadeligt og resultere i f.eks. madforgiftning.
- Tildæk ikke skabet, da dette påvirker skabets ydeevne.
- Fastgør tilbehøret i skabet under transport for at forhindre, at tilbehøret beskadiges.



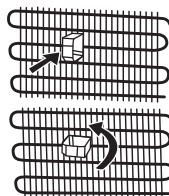
Når fryseskab dør er lukket, vil der opstå vakuum. Vent ca. 1 minut med at åbne døren.

Denne enhed er valgfri til nem åbning af døren. Ved brug af denne enhed, kan der opstå en smule kondens omkring dette område, i hvilket tilfælde du skal tage den ud.



Installation og betjening

- Før skabet tilsluttes, kontrolleres det, at den spænding, som er anført på typeskiltet, svarer til spændingen i hjemmet.
- Skabets driftsspænding er 220-240 V ved 50 Hz.
- Vi hæfter ikke for de skader, som måtte opstå, fordi der ikke anvendes en jordet stikdåse.
- Anbring skabet på et sted, hvor det ikke udsættes for direkte sollys.
- Skabet skal anbringes mindst 50 cm fra komfurer, ovne og radiatorer og mindst 5 cm fra elektriske ovne.
- Anvend aldrig skabet udendørs, og udsæt det aldrig for regn.
- Monter vægafstandsstykkerne i plast på kondensatoren, som sidder bag på skabet for at forhindre, at skabet læner sig op ad væggen og dermed ikke fungerer tilfredsstillende.
- Hvis skabet placeres ved siden af en dybfryser, skal afstanden mellem skabet og dybfryseren være mindst 2 cm for at forhindre fugt på ydersiden. Anbring ikke noget oven på skabet, og installer skabet på et passende sted, således at der er mindst 15 cm frirum over skabet.
- Hvis skabet placeres ved siden af køkkenskabe, skal afstanden mellem skabet og køkkenskabene være 2 cm.
- Installer plastdelen til afstandsjustering (den sidder på bagsiden og har sorte vinger) ved at dreje den 90° for at forhindre, at kondensatoren rører væggen.
- De justerbare fødder i front skal indstilles i en passende højde, således at skabet kører stabilt og korrekt. Benene justeres ved at dreje dem enten med eller mod uret. Dette skal gøres, før der lægges madvarer i skabet.
- Før ibrugtagning rengøres alle dele med varmt vand tilsat en teskefuld natron, hvorefter de skylles med rent vand og tørres. Efter rengøringen sættes alle delene på plads.



Før ibrugtagning

- Ved første installation, hvis produktet er blevet transporteret i vandret position eller efter at have vendt dørhængeren, vent minimum 4 timer inden du forbinder apparatet til strøm.
- Skabet kan lugte, når det tages i brug første gang. Denne lugt forsvinder, når skabet begynder at køle.



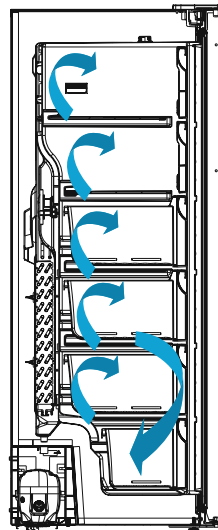
Oplysninger om No-Frost-teknologi

No-frost-frysere har et andet driftsprincip end andre statiske frydere.

I normale frydere dannes der rimfrost i fryseren på grund af den luftfugtigheden, der opstår inde i køleskabet, når døren åbnes, og som følge af den fugtighed, madvarerne afgiver. For at afrime frost og is i fryseren skal du med jævne mellemrum slukke fryseren, lægge de madvarer, som skal holdes frosne, i en særskilt køleboks, og fjerne den is, der har samlet sig i fryseren.

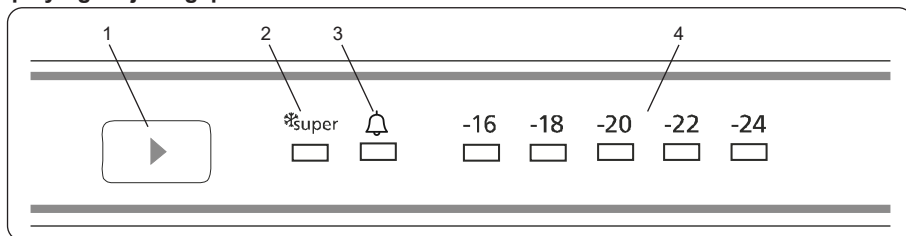
Det forholder sig helt anderledes med no-frost-frydere. Tør og kold luft blæses ensartet og jævnt ind i fryserummet fra flere steder af ved hjælp af en blæser. Kold luft spredes ensartet og jævnt mellem hylderne og køler alle dine madvarer lige meget, hvilket forhindrer fugt og frysning.

Din no-frost-fryder giver dig dermed en øget brugervenlighed, ud over dets enorme kapacitet og stilfulde udseende.



BRUGSOPLYSNINGER

Display og betjeningspanel



Brug af betjeningspanelet

1. Knap til temperaturindstilling
2. Symbol for Superfrysningstilstand
3. Alarmlys
4. Fryseren er justeret Temperaturindikator

Betjening af fryseren

Lys (hvis det medfølger)

Når produktet tilsluttes første gang, kan det være, at det indvendige lys først tændes efter 1 minut på grund af åbningstests.

Alarmlys

Hvis der opstår et problem i fryseren, lyser alarmlyset rødt.

Superfrysningstilstand

Hvad bruges den til?

- Til at fryse store mængder madvarer.
- Til at fryse fast food.
- Til at fryse madvarer hurtigt.
- Til at opbevare sæsonbestemte madvarer i lang tid.

Hvordan anvendes den?

- Hold knappen til temperaturindstilling nede, indtil superfrysningssymbolet tænder.
- Superfrysningssymbolet tænder, når fryseren er i denne tilstand.
- Den maksimale mængde af ferske madvarer (i kilo), som kan fryses inden for 24 timer, er angivet på apparatets etiket.
- Superfrysningstilstand: Denne indstilling skal slås til 24 timer før, du anbringer friske madvarer i fryseren. Efter 54 timer vender den tilbage til den værdi, der normalt er indstillet.

I denne tilstand:

Hvis du trykker på knappen til temperaturindstilling, annulleres tilstanden, og indstillingerne slår tilbage til -16 °C.

Indstilling af fryserens temperatur

- Fryserens indledende temperatur på indstillingspanelet er -18 °C.
- Tryk på knappen for indstilling af fryseren én gang.
- Hver gang du trykker på knappen, falder den indstillede temperatur (-16 °C, -18 °C, -20 °C ... superfrysning).
- Hvis du holder knappen til indstilling af fryseren nede, indtil superfrysningssymbolet vises på fryserens

- indstillingspanel, og du ikke trykker på nogen anden knap i de næste 3 sekunder, blinker superfrysningsslyset.
- Hvis du bliver ved med at holde knappen nede, genstarter den med den seneste temperaturindstilling.

Anbefalede temperaturværdier for fryseren

Hvornår den skal justeres	Indvendig temperatur (°C)
For minimumsfrysekapacitet	-16 °C, -18 °C
Ved normal brug	-18 °C, -20 °C, -22 °C
For maksimumfrysekapacitet.	-24 °C

Standby-tilstand

Hvordan det aktiveres?

Indstil 2-værdien, tryk på knappen set og vent indtil alle lysdioder blinker tre gange.

Hvordan virker det?

I standby-tilstand slås alle komponenter fra. Hvis brugeren trykker på indstillingsknappen i standby-tilstand, blinker alle lysdioder tre gange for at vise, at standby-tilstand er aktiv.

Hvordan slås det fra?

Tryk og hold på set-knappen, indtil displayet vender tilbage til normal drift. Når tilstanden er slået fra, må displayet vise "Sr" fordi køleskabet er varmt. Når køleskabet når normal temperatur, forsvinder "Sr".

Åben dør-alarm

Hvis fryserdøren står åben i mere end to minutter, vil apparatet bippe.

Advarsler for temperaturindstillinger

- Omgivelsernes temperatur, temperaturen af nyligt anbragte madvarer, og hvor ofte døren åbnes, påvirker temperaturen i fryseren. Hvis det er nødvendigt, kan temperaturindstillingen reguleres.
- Det anbefales, at du ikke bruger dit fryseren i temperaturer, der er koldere end 10°C.
- Temperaturen skal indstilles under hensyntagen til, hvor ofte fryserdøren åbnes og lukkes, hvor meget mad, der er opbevaret i fryseren, og omgivelserne og placeringen af fryseren.
- Vi anbefaler, at når fryseren anvendes første gang, skal den stå og køre i 24 timer uafbrudt for at sikre, at den er helt afkølet. Undlad at åbne fryserens dør eller sætte mad ind i denne periode.
- Din fryser har en 5 minutters indbygget forsinkelsesfunktion, som er designet til at undgå beskadigelse af kompressoren. Når der er strøm på din fryser, begynder den at fungere normalt efter 5 minutter.
- Din fryser er designet til at fungere i de omgivelsernes temperaturintervaller, som er angivet i standarderne i følge klimaklassen, som det fremgår af oplysningsmærkatet. Det anbefales, at din fryser ikke bruges i omgivelser, der er uden for de angivne temperaturintervaller af hensyn til køleeffektiviteten.
- Dette apparat er designet til brug ved en omgivende temperatur i et område mellem 10 °C og 43 °C.

Klimaklasse og betydning:

T (tropisk): Dette køleskab er beregnet til brug i omgivende temperaturer på 16 °C til 43 °C.

ST (subtropisk): Dette køleskab er beregnet til brug i omgivende temperaturer på 16 °C til 38 °C.

N (tempereret): Dette køleskab er beregnet til brug i omgivende temperaturer på 16 °C til 32 °C.

SN (udvidet tempereret): Dette køleskab er beregnet til brug i omgivende temperaturer på 10 °C til 32 °C.

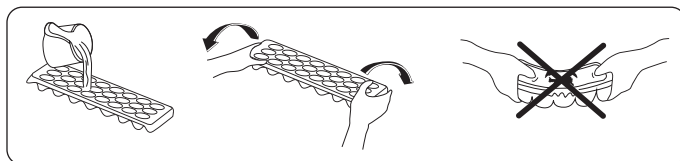
Vigtige installationsanvisninger

Dette apparat er udviklet til at fungere i ekstreme rumtemperaturer (op til 43 °C) og er udviklet med Freezer Shield-teknologi, der sikrer, at de frosne varer ikke tør op, selvom rumtemperaturen falder ned til -15 °C. Så du kan installere apparatet i et uopvarmet rum uden at skulle bekymre dig om, at maden i fryseren går til. Når rumtemperaturen igen er normal, kan du fortsætte med at bruge apparatet som sædvanlig.

Tilbehør

Isterningbakke (Kun i nogle modeller)

Fyld isterningbakken med vand og anbring den i fryseren. Når vandet er frosset til is, kan man få terningerne ud af bakken ved at bøje den sammen.



ANBRINGELSE AF MADEN

- Fryserummet bruges til at fryse friske madvarer, at opbevare frosne madvarer i den periode, der er angivet på emballagen, og at lave isterninger.
- Anbring ikke frisk og varm mad ved siden af frosne madvarer, da det kan optø de frosne madvarer.
- Når du fryser friske madvarer (f.eks. kød, fisk og hakkekød), skal du dele det op i portioner, så en hel portion kan bruges på én gang.
- Når frosne madvarer opbevares, skal vejledningen på emballagen altid følges nøje. Hvis der ikke er nogen oplysninger, bør madvarer ikke opbevares mere end 3 måneder fra købsdatoen.
- Maks. belastning: Hvis du gerne vil opbevare store mængder mad i fryseren og udnytte den maksimale nettokapacitet, kan du fjerne indsatserne (undtagen den nederste). Omfangsrige genstande kan anbringes direkte på hylderne.
- Når du køber frosne fødevarer skal du sørge for, at de er nedfrosne ved passende temperaturer, og at emballagen er intakt.
- Frosne madvarer skal transporteres i egnede beholdere for at bevare kvaliteten af maden og skal sættes i fryseren hurtigst muligt.
- Hvis en pakke af frosne fødevarer viser tegn på fugt og unormal hævelse, er det sandsynligt, at den tidligere har været opbevaret ved en uegnet temperatur og at indholdet er blevet forringet.
- Længden af opbevaring af frosne fødevarer afhænger af den omgivende temperatur, indstilling af termostat, hvor ofte døren åbnes, typen af madvare og længden af den tid, produktet skal transporteres fra butikken til dit hjem. Følg altid instruktionerne på emballagen, og opbevar aldrig madvarer længere end den angivne maksimale opbevaringstid.

Hvis du gerne vil udnytte din fryzers maksimale frysekapacitet:

- Den maksimale mængde af madvarer (i kg), der kan fryses på 24 timer, er angivet på apparatets etiket. (Dit køleskab har kapacitet til at fryse 25 kg ved en omgivelsestemperatur på 25 °C)
- For at apparatet fungerer optimalt og nå maksimal frysekapacitet, skal du indstille køleskabet på Superfrys (SF) i 30 timer, inden du anbringer friske madvarer i fryseren.
- Når du har anbragt friske madvarer i fryseren, er 30 timer som regel nok til at fryse dem. "Superfrys-tilstand" deaktiveres automatisk efter 2-3 dage for at spare strøm.

Hvis du gerne vil indfryse en lille mængde mad (op til 3 kg) i din fryser:

- Anbring dine fødevarer, uden at de rører ved frossen mad, og aktivér tilstanden "Hurtig indfrysning". Du kan anbringe dine fødevarer ved siden af anden frossen mad, når først de er helt frosne (efter mindst 24 timer).
- Madvarer, der har været frosne, men er blevet optøet, må ikke fryses igen. Dette kan medføre sundhedsproblemer såsom madforgiftning.
- Varm mad skal være kølet helt af, før den lægges i fryseren.
- Når du køber frosne fødevarer skal du sørge for, at de er nedfrosne ved passende temperaturer, og at emballagen er intakt.

KØD OG FISK	Tilstand	Opbevaringstid (måneder)	Optøningstid ved stuetemperatur (timer)
Bøf kød	Indpakket i folie.	6 - 10	1 - 2
Lammekød	Indpakket i folie.	6 - 8	1 - 2
Kalvesteg	Indpakket i folie.	6 - 10	1 - 2
Kalvekød	Små kød.	6 - 10	1 - 2
Lammekød	Små kød.	4 - 8	2 - 3
Hakkekød	I pakker uden krydderier.	1 - 3	2 - 3
Indmad	Skåret i stykker.	1 - 3	1 - 2
Røget pølse/salami	Bør være indpakket.	1 - 2	Skal være fuldstændig optøet.
Kylling og kalkun	Indpakket i folie.	7 - 8	10 - 12
Gås/and	Indpakket i folie.	4 - 8	10
Hjort/svin/kanin	Som fileter og i portioner à 2,5 kg.	9 - 12	10 - 12
Ferskvandsfisk: ørred, kørpe, tun, malle	Efter at have fjernet indvolde og skæl, vaskes og tørres fisken. Om nødvendigt skæres halen og hovedet af.	2	Skal være fuldstændig optøet.
Magre fisk: havaborre, pighvar skrubbe		4 - 8	Skal være fuldstændig optøet.
Fede fisk: atlantisk makrel, makrel, bluefish, ansjos		2 - 4	Skal være fuldstændig optøet.
Skaldyr	Rengjort og i poser.	4 - 6	Skal være fuldstændig optøet.
Kaviar	I egen emballage, alu- eller plastbeholder.	2 - 3	Skal være fuldstændig optøet.
Snegle	I saltholdigt vand, alu- eller plastbeholder.	3	Skal være fuldstændig optøet.



Bemærk: Frosset kød skal efter optøning tilberedes som ferskt kød. Hvis kødet ikke tilberedes efter optøning, må det ikke genindfryses.

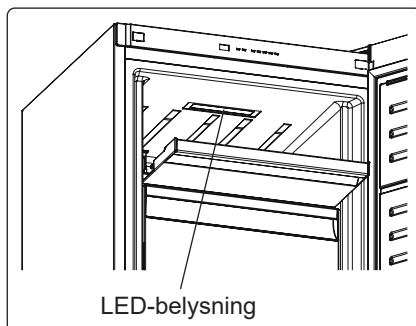
GRØNTSAGER OG FRUGT	Tilstand	Opbevaringstid (måneder)	Optøningstid ved stuetemperatur (timer)
Blomkål	Fjern bladene, og del blomkålen i buketter. Lad buketterne ligge et stykke tid i vand tilsat lidt citronsaft.	10 - 12	Kan tilberedes fra frossen tilstand. Behøver ikke optøs.
Snittebønner, grønne bønner	Vaskes og skæres i små stykker.	10 - 13	Kan tilberedes fra frossen tilstand. Behøver ikke optøs.
Bønner	Bælges og vaskes.	12	Kan tilberedes fra frossen tilstand. Behøver ikke optøs.
Champignon og asparges	Vaskes og skæres i små stykker.	6 - 9	Kan tilberedes fra frossen tilstand. Behøver ikke optøs.
Kål	Rengøres.	6 - 8	2 timer ved stuetemperatur.
Aubergine	Vaskes og skæres i stykker à 2 cm.	10 - 12	Kan tilberedes fra frossen tilstand. Behøver ikke optøs.
Majs	Vaskes og pakkes som majscolber eller løse majs.	12	Kan tilberedes fra frossen stand. Behøver ikke optøs.
Gulerod	Vaskes og skæres i skiver.	12	Kan tilberedes fra frossen tilstand. Behøver ikke optøs.
Peberfrugt	Stilken skæres af, peberfrugten halveres, og frøstolen fjernes.	8 - 10	Kan tilberedes fra frossen tilstand. Behøver ikke optøs.
Spinat	Vaskes.	6 - 9	2 timer ved stuetemperatur.
Æble og pære	Skrælles og skæres i skiver.	8 - 10	5 timer i køleskab.
Abrikos, fersken	Halveres, hvorefter stenen fjernes.	4 - 6	4 timer i køleskab.
Jordbær, hindbær	Vaskes og nippes.	8 - 12	2 timer ved stuetemperatur.
Kogte frugter	I en beholder med tilsætning af 10 % sukker.	12	4 timer ved stuetemperatur.
Blommer, kirsebær, surkirsebær	Vaskes, hvorefter stilken fjernes.	8 - 12	5-7 timer ved stuetemperatur.

Mejeriprodukter og kager	Tilstand	Opbevaringstid (måneder)	Opbevaringsbetingelser
Mælk		2 - 3	Kun homogeniserede produkter.
Ost, undtagen hvid ost	I skiver	6 - 8	Originelemballage kan anvendes ved kortvarig opbevaring. Skal indpakkes i folie ved langvarig opbevaring.
Smør, margarine	I originelemballage	6	
Æg*	Æggehvite	10 - 12	I lukket beholder.
	Æggeblanding (æggehvide-æggeblomme)	10	I lukket beholder.
	Æggeblomme	8 - 10	I lukket beholder.

	Opbevaringstid (måneder)	Optøningstid ved stuetemperatur (timer)	Optøningstid i ovn (minutter)
Brød	4 - 6	2 - 3	4-5 (220-225°C)
Småkager	3 - 6	1 - 1,5	5-8 (190-200°C)
Wienerbrød	1 - 3	2 - 3	5-10 (200-225°C)
Tærte	1 - 1,5	3 - 4	5-8 (190-200°C)
Filodej	2 - 3	1 - 1,5	5-8 (190-200°C)
Pizza	2 - 3	2 - 4	15-20 (200°C)

Udskiftning af LED-belysning

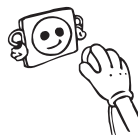
Hvis dit kølefreezeskab har LED-belysning, så tag kontakt til kundeservice, da en udskiftning skal foretages af autoriseret servicepersonale.



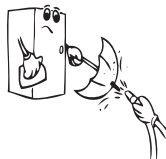
RENGØRING OG VEDLIGEHOLDELSE

Rengøring

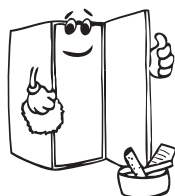
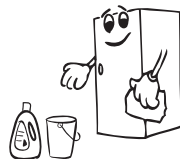
- **Sluk på stikkontakten og træk stikket ud, før du rengør din fryser.**



- Vask ikke din fryser ved at hælde vand ind i den.



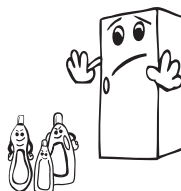
- Brug en klud eller svamp med varmt sæbevand til at aftørre din fryser indvendigt og udvendigt.



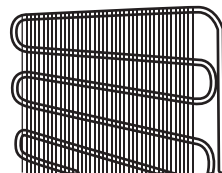
- Fjern forsigtigt alle skuffer ved at skubbe opad eller udad, og rengør dem med sæbevand. De må ikke vaskes i vaskemaskine eller opvaskemaskine.



- Brug ikke opløsningsmidler, slibende rengøringsmidler, glasrens eller universalrengøringsmidler til at rengøre din fryser. Dette kan forårsage skader på plastoverflader og andre komponenter med de kemikalier, som de indeholder.



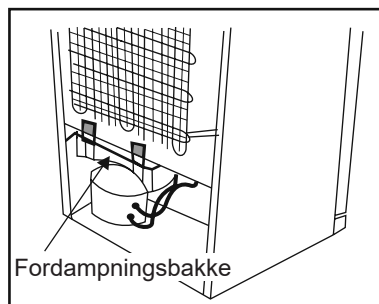
- Rengør køleribberne på bagsiden af din fryser med en blød børste eller støvsuger mindst en gang om året.



Sørg for, at din fryser er slukket under rengøring.

Afrimning

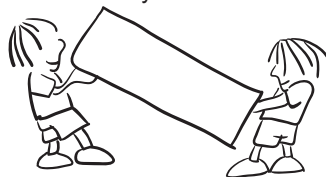
Din fryser afrimes automatisk. Vand, der dannes som følge af afrimningen, passerer gennem opsamlingsstuden ind i fordampningsbeholderen på bagsiden af din fryser og fordampes her af sig selv.



TRANSPORT OG FLYTNING

- Originalemballage og skum kan evt. gemmes til senere transport af skabet.
- Emballer skabet forsvarligt, og fastgør emballagen med tape eller stærk snor. Følg anvisningerne på emballagen vedr. senere transport af skabet.
- Fjern bevægelige dele (hylde, tilbehør, grønsagsskuffer etc.) eller fastgør dem i skabet ved hjælp af tape, så de undgår stød, når skabet transporteres eller flyttes.

Vigtigt!!! Bær skabet i lodret stilling.



Vending af dør (Gælder for nogle modeller)

Det er muligt at vende døren. Få hjælp hertil hos det nærmeste autoriserede servicecenter.

FØR SERVICE TILKALDES

Din fryser, som er udstyret med et indbygget fejllopdagessystem, er i stand til at give dig vejledning, hvis din fryser ikke fungerer som forventet. Hvis der opstår et problem i fryseren, lyser alarmlyset rødt.

Alarmlyset tænder	FEJLTYPPE	HVORFOR	SÅDAN GØR DU
	"Fejl Advarsel"	Produktet sættes til strøm første gang eller efter en langvarig strømafbrydelse på over 1 time. Der er en eller flere dele, som ikke virker, eller der er opstået en fejl under køleprocessen.	Kontrollér, om døren er åben eller ej, og kontrollér, om produktet har virket i 1 time. Hvis døren ikke står åben, og produktet har virket i 1 time, Kontakt Kundeservice så hurtigt som muligt.

Kontrollér advarsler

Hvis fryseren ikke virker;

- Er der et strømsvigt?
- Er stikket sat korrekt i stikkontakten?
- Er der gået en sikring i den strømkreds, som kølefryseskabet er tilsluttet?
- Er der overhovedet fejl ved stikkontakten? For at kontrollere dette, kan du tilslutte dit kølefryseskab til en kendt fungerende stikkontakt.

Hvis fryseren ikke køler nok;

- Er temperaturreguleringen korrekt?
- Har døren til skabet været åbnet hyppigt og været åben længe?
- Er fryserdøren lukket korrekt?
- Har du sat en skål eller mad ind i din fryser, så den rører bagvæggen i fryseren, hvilket vil hindre luftcirkulationen?

- Er din fryser overfyldt?
- Er der tilstrækkelig afstand mellem din fryser og bag- og sidevægge?
- Er omgivelsernes temperatur inden for det værdiinterval, der er angivet i betjeningsvejledningen?

Hvis madvarerne i fryseren er for kolde

- Er temperaturreguleringen korrekt?
- Er der anbragt mange fødevarer i fryseren for nyligt?

Hvis din fryser støjer for meget;

For at opretholde den indstillede køling, vil kompressoren aktiveres fra tid til anden. Støj fra din fryser på dette tidspunkt er normalt på grund af dens funktion. Når det nødvendige kølingsniveau er nået, vil støjen reduceres automatisk. Hvis støjen fortsætter;

- Står fryseren stabilt? Er benene justeret?
- Står der noget bag ved fryseren?
- Er der hylder eller tallerkener, der vibrerer? Flyt hylder eller tallerkener, hvis dette er tilfældet.
- Vibrerer de ting, der står oven på fryseren?

Normale lyde;

Knagende (is, der knager) lyde:

- Under automatisk afrimning.
- Når apparatet afkøles eller opvarmes (pga. udvidelse af apparatets materiale).

Korte knagende lyde: Høres, når termostaten slår kompressoren til og fra.

Kompressorstøj (normale motorlyde): Denne støj betyder, at kompressoren kører normalt. Kompressoren kan kortvarigt udsende mere støj, når den bliver aktiveret.

Boblende og plaskende lyde: Denne støj er forårsaget af strømmen af kølemiddel i rørene.

Støj fra vandgennemstrømning: Normal støj fra vand, der strømmer til fordampningsbeholderen under afrimning. Denne støj kan høres under afrimning.

Støj fra luftgennemstrømning (Normal støj fra blæseren): Dette kan høres i Ingen rim-frysere under normal drift af systemet på grund af luftcirkulation.

Hvis luftfugtigheden stiger inden i fryseren;

- Er madvarerne korrekt indpakket? Blev beholderne godt tørret, før de blev anbragt i fryseren?
- Blev døren til fryseren åbnet meget hyppigt? Når døren åbnes, vil fugtighed i luften i rummet trænge ind i fryseren. Især hvis luftfugtigheden i lokalet er for høj, og jo oftere døren åbnes des hurtigere stiger fugtigheden.

Hvis døren ikke åbnes og lukkes korrekt;

- Er der madvarer, der forhindrer døren i at lukkes?
- Er fryserdøren, kurve og isbakken anbragt korrekt?
- Er tætningslisterne i døren knækket eller flossede?
- Står fryseren på en jævn overflade?

Hvis kanterne på fryseren, hvor døren slutter til, er varme;

Især om sommeren (varmt vejr), kan de overflader, som har fælles kontakt blive varmere, når kompressoren arbejder. Dette er normalt.

VIGTIGE BEMÆRKNINGER:

- Kompressorens varmebeskyttelsessikring vil slå fra efter pludselige strøm nedbrud eller efter frakobling af apparatet, fordi kølemidlet i kølesystemet ikke er stabiliseret.

Dette er helt normalt, og fryseren vil starte igen efter 4 eller 5 minutter.

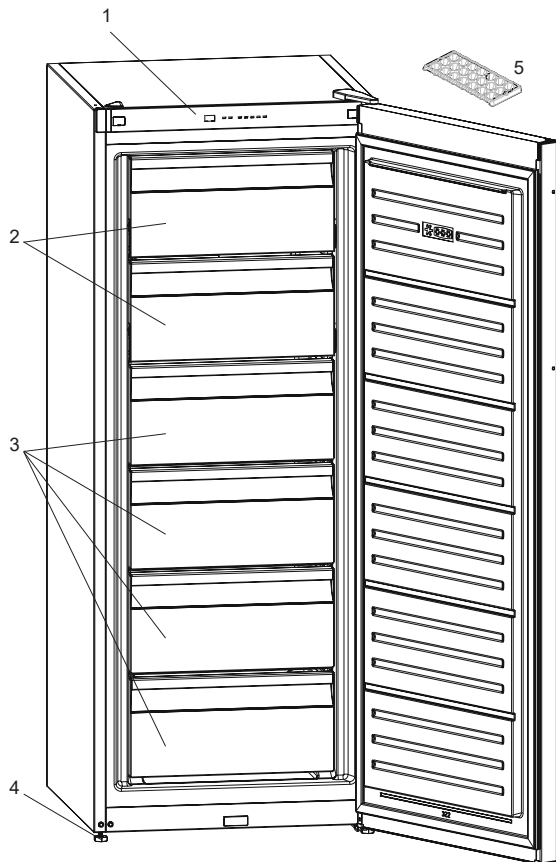
- Køleaggregatet i din fryser er skjult i bagvæggen. Derfor kan vanddråber eller is forekomme på bagsiden af fryseren pga. drift af kompressoren i bestemte tidsintervaller. Dette er normalt. Det er ikke nødvendigt at afrime, medmindre isen er overdreven.
- Hvis du ikke vil bruge din fryser i lang tid (f. eks. i sommerferien), så tag stikket ud af stikkontakten. Rengør din fryser i henhold til del 3 og lad døren stå åben for at undgå fugt og lugt.
- Det apparat, du har købt, er designet til hjemmebrug, og kan kun anvendes i hjemmet og til det specificerede formål. Det er ikke velegnet til kommerciel eller fælles brug. Hvis forbrugeren bruger apparatet på en sådan måde, som ikke er i overensstemmelse med disse funktioner, vil vi understrege, at producenten og forhandleren ikke er ansvarlige for eventuel reparation og svigt inden for garantiperioden.
- Hvis problemet vedvarer, efter du har fulgt ovenstående instruktioner, skal du kontakte en autoriseret servicetekniker.

Energispareråd

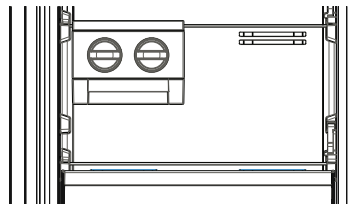
- Installer ikke apparatet tæt på varmeafgivende apparater. F. eks. et komfur, ovn, opvaskemaskine eller radiator. Placer fryseren i det køligste område i rummet.
- Placer fryseren i et godt ventileret rum og sørg for, at luftindtgene i fryseren ikke er dækket til.
- Lad altid varm mad køle ned til rumtemperatur, inden den anbringes i fryseren.
- Prøv at undgå at holde døren åben i lange perioder eller åbne døren alt for ofte, da varm luft vil trænge ind i fryseren og forårsage, at kompressoren tænder unødigt ofte.
- Sørg for, at der ikke er blokeringer, der forhindrer døren i at lukke ordentligt.
- Tildæk madvarer, inden du sætter dem ind i fryseren. Dette mindsker opsamling af fugt i fryseren.
- Læs afsnittet om "Indstilling af temperatur" om de foreslåede indstillinger af temperaturer.
- Bloker ikke koldluftsindtagene. Dette bevirker, at fryseren vil køre længere og bruge mere energi.
- Hold fryseren fuld.
- Niveller fryseren, så døren lukker helt tæt.
- Rengør fra tid til anden bagsiden af fryseren med en støvsuger eller malerpensel for at forhindre en øgning af strømforbruget.
- Hold dørens tætningslister rene og bløde. Udskift tætningslisterne, hvis de er slidte.

BESKRIVELSE AF SKABETS DELE OG INDRETNING

Dette apparat er ikke beregnet til at blive brugt som et indbygget element.



Nogle modeller har hylde med icematic i øverste kurv.



Generelle bemærkninger Fryserum (fryser):

Den mest effektive energianvendelse sikres, når skufferne og beholderne er i opbevaringsplacering.

Formålet med denne præsentation er kun at informere om skabets dele og indretning.
Delene kan variere afhængig af produktmodel.

1. Hovedpanel
2. Den fryserklap
3. Fryserskuffer
4. Nivelleringsfødder
5. Isbakke

TEKNISKE DATA

Disse tekniske oplysninger kan findes på ydelsesskiltet, som sidder på indersiden af apparatet, og på energimærket.

QR-koden på energimærket, der blev leveret sammen med apparatet, angiver et link til et websted med oplysninger om apparatets ydeevne i EU EPREL-databasen.

Gem energimærket til senere brug sammen med brugervejledningen og alle andre dokumenter, der blev leveret sammen med dette apparat.

Det er også muligt at finde de samme oplysninger i EPREL ved hjælp af linket <https://eprel.ec.europa.eu> samt modelnavnet og produktnummeret, som du kan finde på apparatets ydelsesskilt.

Du kan få detaljerede oplysninger om energimærket via linket www.theenergylabel.eu.

OPLYSNINGER TIL TESTINSTITUTIONER

Installation og klargøring af apparatet til enhver bekræftelse af miljøvenligt design skal overholde EN 62552. Krav til ventilation, mål til indhak og minimumsplads til bagsiden skal være som angivet i DEL 7 af denne Brugervejledning. Kontakt producenten for alle andre oplysninger, herunder planer til belastning.

KUNDEPLEJE OG -SERVICE

Brug altid originale reservedele.

Når du kontakter vores autoriserede servicecenter, skal du sørge for at have følge data ved hånden: Model, produktnummer, serienummer.

Disse oplysninger kan findes på ydelsesskiltet. Kan ændres uden varsel.

Få råd om brug og brochurer samt oplysninger om fejlfinding, service og reparationer.

**Besøg vores websted for
www.cylinda.se**

Sisällys

ENNEN LAITTEEN KÄYTTÖÄ.....	63
Yleiset varoitukset	63
Turvallisuusohjeita.....	66
Turvallisuusvaroitukset.....	66
Pakastimen asennus ja käyttö.....	67
Ennen pakastimen käyttöä.....	68
Tietoa No-Frost-teknologiasta	68
KÄYTTÖTIEDOT.....	69
Näyttö ja ohjauspaneeli	69
Pakastimen käyttö	69
Hälytyksen merkkivalo.....	69
Tehopakastustoiminto.....	69
Pakastimen lämpötila-asetukset.....	69
Valmiustila	70
Ovi auki -hälytys	70
Lämpötila-asetuksiin liittyvät varoitukset	70
Lisävarusteet	71
Jäärasia (Joissakin malleissa).....	71
ELINTARVIKKEIDEN ASETUS	72
PUHDISTUS JA HOITO	76
Huurteenpoisto	76
KULJETUS JA ASENNUSPAIKAN VAIHTO.....	77
Kuljetus ja asennuspaikan vaihto	77
Oven kätisyyden vaihtaminen	77
ENNEN KUIN OTAT YHTEYTTÄ HUOLTOON.....	77
Vihjeet energian säästämiseksi.....	79
PAKASTIMEN OSAT JA LOKEROT	80
TEKNISET TIEDOT.....	81
TIETOJA TESTAUSLAITOKSILLE	81

TULIPALO

Varoitus: Tulipalon / syttyvien materiaalien vaara

ENNEN LAITTEEN KÄYTTÖÄ

Yleiset varoitukset

VAROITUS: Pidä ilmanvaihtoaukot jotka ovat jatkeena, tai sisäänrakennettuna, esteettöminä.

VAROITUS: Älä käytä mekaanisia laitteita tai muita keinoja nopeuttaamaan sulattamista, käytä ainoastaan ne jotka ovat valmistajan suosittelemia.

VAROITUS: Älä käytä sähkölaitteita elintarvikkeiden varastointilaitteessa, jolleivät ne ole valmistajan suosittelemia tyyppisiä.

VAROITUS: Älä vahingoita kylmäaineen virtapiiriä.

VAROITUS: Välttääksesi vaara laitteen epävakaudesta johtuen, laitteen pitää kiinnittää ohjeiden mukaisesti.

VAROITUS: Varmista laitteen sijoituksen aikana, että virtajohto ei jää kiinni ja että se ei ole vaurioitunut.

VAROITUS: Älä sijoita jatkopistorasioita tai siirrettäviä virtalähteitä laitteen taakse.

VAROITUS: Varmista laitteen sijoituksen aikana, että virtajohto ei jää kiinni ja että se ei ole vaurioitunut.

VAROITUS: Älä sijoita jatkopistorasioita tai siirrettäviä virtalähteitä laitteen taakse.

- Mallissa, jossa on R600a:ta (jäähdytysneste isobutaani): tämä on ympäristöystävällistä luonnonkaasua, mutta myös tulenarkaa. Kun laitetta kuljetetaan ja asennetaan, on huolehdittava siitä, ettei mikään jäähdytyslaitteen osa vaurioitu. Mikäli vaurio on tapahtunut, vältä avotulta ja kipinöiviä lähteitä ja tuuleta huone, johon laite on sijoitettu, muutaman minuutin ajan.
- Älä säilytä räjähtäviä aineita kuten aerosolitölkit syttyvien polttoaineiden kanssa tässä laitteessa.
- Tämä laite on tarkoitettu kotitalouskäyttöön ja vastaaviin, kuten;

- kauppojen, toimistojen ja muiden työympäristöjen tauko-
huoneissa jota voidaan verrata tavanomaiseen kotitalou-
teen
 - maatiloilla ja asiakkaiden käytössä hotelleissa, motelleis-
sa ja muissa asuintyyppisissä ympäristöissä jota voidaan
verrata tavanomaiseen kotitalouteen
 - majoituksen ja aamiaisen tarjoavissa majapaikoissa jota
voidaan verrata tavanomaiseen kotitalouteen
 - ruokatarjoilupaikoissa ja muissa kuin vähittäismyyntiympä-
ristöissä jota voidaan verrata tavanomaiseen kotita-
louteen
- Jos jääkaapin pistoke ei sovi pistorasiaan, valmistaja ,
huoltoliike tai vastaava pätevä henkilö pitää korvata sitä,
vaaran välttämiseksi.
 - Tätä laitetta ei ole tarkoitettu sellaisten henkilöiden (mukaan
lukien lapset), joiden fyysinen tai henkinen toimintakyky on
rajoittunut tai joilla ei ole kokemusta ja tietoa, ellei niitä valvo
tai opastetaan laitteen käytössä. Henkilö joka on vastuussa
heidän turvallisuudestaan tulee tehdä sen. Lapsia tulee val-
voa, jotta he eivät leiki laitteella.
 - 3-8 vuotiaat saavat täyttää ja tyhjentää jäähdytyslaitteita.
Lasten ei tulisi puhdistaa tai huoltaa laitetta. Erittäin nuorten
lasten (0-3 vuotta) ei tulisi käyttää laitteita. Nuorten lasten (3-8
vuotta) ei tulisi käyttää laitetta, ellei heitä valvota jatkuvasti
turvallisuuden varmistamiseksi. Vanhemmat lapset (8-
14 vuotta) ja fyysisesti tai psyykkisesti heikkokuntoiset
tai estyneet ihmiset voivat käyttää laitteita, jos heitä joko
valvotaan, tai heitä on neuvottu, kuinka laitetta käytetään
turvallisesti. Fyysisesti tai psyykkisesti heikkokuntoisten
henkilöiden ei tulisi käyttää laitteita, ellei heitä valvota
jatkuvasti.
 - Maadoitettu pistoke on liitetty jääkaapin virtajohtoon. Tämä
pistoke tulee käyttää maadoitettuun 10 ampeerin pistorasian
kanssa. Jos sinulla ei ole tällaista pistorasiaa talossasi, pyy-
dä että valtuutettu sähköasentaja asentaa sellaisen.

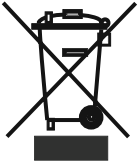
- Lapset jotka ovat vähintään 8 vuotta voivat käyttää laitetta ja henkilöt, joiden fyysiset, sensoriset tai henkiset kyvyt ovat puutteellisia tai ne joilta puuttuu kokemusta ja tietoa, mikäli niille on annettu ohjeita ja neuvoja käyttää laitetta turvallisesti ja että he varmasti ymmärtävät vaarat jotka voivat liittyä laitteen käyttöön. Lapset eivät saa leikkiä laitteella. Lapset eivät saa puhdistaa ja ylläpitää laitetta ilman valvontaa.
- Jos virtajohto on vaurioitunut, valmistaja , huoltoliike tai vastaava pätevä henkilö pitää korvata sitä, vaaran välttämiseksi.
- Tätä laitetta ei ole suunniteltu käytettäväksi yli 2000 m korkeudessa.

Seuraathan seuraavia ohjeita välttääksesi ruuan saastumisen ja pilaantumisen:

- Oven auki pitäminen pitkän aikaa voi aiheuttaa huomattavan lämpötilan nousun laitteen säilytyslokerossa.
- Puhdista säännöllisesti pinnat, jotka ovat kosketuksissa ruuan kanssa.
- Säilytä raaka liha ja kala sopivissa säilytysastioissa jääkaapissa siten, että ne eivät koske ja niistä ei valu mitään muihin ruokiin.
- Kahden tähden pakastetun ruuan säilytyslokerot sopivat esipakastetun ruuan säilyttämiseen sekä jäätelön ja jääpalojen tekemiseen.
- Yhden kahden ja kolmen tähden säilytyslokerot eivät sovi tuoreen ruuan pakastamiseen.
- Jos jäähdytyslaitetta (jääkaappilaite) pidetään tyhjänä pitkän aikaa, laita se pois päältä, sulata, puhdista ja kuivaa se ja jätä ovi auki estääksesi homeen muodostumiseen jääkaapissa.

Turvallisuusohjeita

- **Varoitus:** Huolehdi siitä, ettei laitteen jäähdytysaukot laitteen rungossa tai rakennelmasa tukkiudu.
- Älä käytä mekaanisia laitteita eikä muitakaan keinotekoisia keinoja kiihdyttääksesi sulamisprosessia.
- Älä käytä sähkölaitteita jääkaappiosassa eikä pakastinosassa.
- Jos tämä laite on hankittu vanhan jääkaapin tilalle, jossa on lukko, riko tai irrota vanhan jääkaapin lukko turvatoimenpiteenä ennen laitteen varastointia, jotta lapset eivät voi lukita itseään kaappiin.
- Vanhat jääkaapit ja pakastimet sisältävät eristyskaasuja ja jäähdytysnesteitä, jotka täytyy hävittää asianmukaisesti. Ongelmajätteet täytyy toimittaa asianmukaiseen keräyspisteeseen. Mikäli sinulla on jotakin kysyttävää, ota yhteys paikalliseen viranomaiseen tai kauppiaseesi. Huolehdi siitä, ettei jääkaappisi putket vaurioidu ennen laitteen toimitamista asianmukaiseen purkauspisteeseen.



Tämän laitteen merkintä perustuu käytettyjä sähkö- ja elektroniikkalaitteita (waste electrical and electronic equipment - WEEE) koskevaan direktiiviin 2002/96/EG.

Tämä direktiivi määrittää käytettyjen laitteiden palautus- ja kierrätys-säännökset koko EU:n alueella.

Tärkeää:

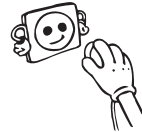
Lue tämä käyttöohje ennen tämän laitteen asennusta ja kytkemistä pistorasiaan. Valmistajalla ei ole vastuuta seurauksista, jotka johtuvat käyttöohjeesta poikkeavalla tavalla suoritetusta asennuksesta tai käytöstä.

Turvallisuusvaroitukset

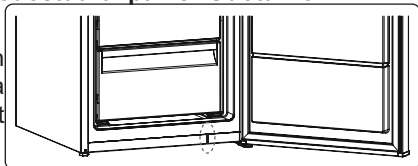
- Älä käytä jatkojohtoa!
- Älä kytke liitäntäjohtoa, jossa on vaurioitunut, kulunut tai vanha pistotulppa.
- Älä vedä liitäntäjohdosta, äläkä taivuta tai vaurioita sitä.
- Älä käytä pistokesovitinta.



- Tämä laite on suunniteltu aikuisten käyttöön. Älä anna lasten leikkiä sillä tai roikkua sen ovelta.
- Älä kytke tai irrota pistotulppaa märin käsin. Sähköiskuvaara!
- Älä laita lasipulloja tai juomatölkkejä pakastimeen. Pullot ja tölkit voivat räjähtää.
- Älä laita jääkaappiin räjähtäviä tai palavia materiaaleja oman turvallisuutesi vuoksi. Säilytä vahvemmat alkoholijuomat pystyasennossa pakastimessa ja sulje pullojen korkit tiukasti.

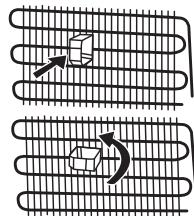


- Kun otat pakastimesta jäädytettyjä jääkuutioita, älä koske niihin, koska ne voivat aiheuttaa paleltumisvammoja ja/tai haavoja.
- Älä koske pakastettuihin tuotteisiin märin käsin. Älä syö jäätelöä ja jääkuutioita välittömästi pakastimesta ottamisen jälkeen!
- Älä pakasta uudelleen pakastettuja ja sulaneita tuotteita. Tästä voi olla seurauksena terveyshaittoja kuten ruokamyrkytys.
- Älä peitä jääkaappia tai sen yläosaa liinalla. Tämä vaikuttaa jääkaapin suorituskykyyn.
- Kiinnitä pakastimen varusteet kuljetuksen ajaksi niiden vaurioitumisen estämiseksi.
- **Kun pakastimen ovi suljetaan, kaappiin muodostuu alipaine. Odota noin 1 minuutin ajan ennen oven avaamista uudelleen.**
- Tämä sovellus on lisävaruste oven avaamisen helpottamiseksi. Tämä sovellus voi muodostaa hieman kondensaatiota tälle alueelle ja voit joutua pyyhkimään sen pois.



Pakastimen asennus ja käyttö

- Varmista ennen liitäntäjohdon kytkemistä pistorasiaan, että verkkojännite vastaa laitekilven merkintöjä.
- Pakastimen käyttöjännite on 220-240 V/50 Hz.
- Soittamalla ennen pakastimen käytön aloittamista lähimpään valtuutettuun huoltoon saat ilmaista neuvontaa koskien pakastimen asennusta, toimintaa ja käyttöä,
- Valmistaja ei vastaa vahingoista, jotka johtuvat maadoittamattoman ei pistorasian käytöstä.
- Sijoita pakastin paikkaan, jossa se ei ole alttiina suoralle auringonpaisteelle.
- Laitteen tulee olla vähintään 50 cm etäisyydellä liesistä, uuneista ja lämmityselementeistä ja vähintään 5 cm etäisyydellä sähköuuneista.
- Sitä ei saa käyttää ulkotiloissa eikä altistaa sateelle.
- Asenna pakastimen lauhduttimen ja takaseinän väliin muoviset välikkeet, jotka parantavat pakastimen suorituskykyä estämällä lauhduttimen nojaamisen seinään.
- Kun pakastin asennetaan vierekkäin toisen pakastimen kanssa, niiden väliin tulee jättää vähintään 2 cm, jotta estetään kosteuden tiivistyminen ulkopinnalle. Älä asenna mitään pakastimen päälle ja asenna pakastin sellaiseen paikkaan, että sen yläpuolelle jää vähintään 15 cm tilaa.
- Jos asennat pakastimen keittiökaappien viereen, jätä 2 cm väli.
- Kiinnitä lauhduttimen taakse (musta ritilä pakastimen takana) muovivälike kiertämällä sitä 90°, joka estää lauhduttimen koskettamasta seinään.
- Säädettävät etujalat tulee säätää sopivalle korkeudelle, niin että pakastin seisoo vakaasti ja toimii häiriöttä. Jalvoja säädetään kiertämällä myötä- tai vastapäivään tarpeen mukaan. Säätö tulee tehdä ennen elintarvikkeiden täyttämistä pakastimeen.



- Ennen kuin otat pakastimen käyttöön, pyyhi kaikki osat lämpimällä vedellä, johon on lisätty teelusikallinen soodaa; huuhtele sitten puhtaalla vedellä ja kuivaa Laita osat paikalleen puhdistuksen jälkeen.

Ennen pakastimen käyttöä

- Enniasennuksen yhteydessä, jos tuote on kuljetettu vaakasuunnassa, tai jos oven avautumissuuntaa on vaihdettu, odota vähintään neljä tuntia ennen laitteen kytkemistä verkkovirtaan.
- Pakasti saattaa kehittää hajua, kun se käynnistetään ensimmäisen kerran; haju häviää, kun pakastin alkaa jäähtyä.



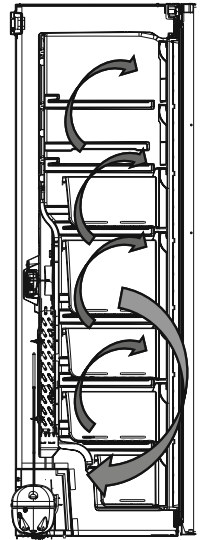
Tietoa No-Frost-tekniologiasta

No-Frost-pakastimen toimintaperiaate eroaa muista staattisista pakastimista.

Tavallisissa pakastimisissa pakastelokeron jäätyminen johtuu kosteudesta, jota muodostuu pakastimeen sen oven avaamisen myötä sekä elintarvikkeissa olevasta luonnollisesta kosteudesta. Sulattaaksesi huurtuneen jään pakastelokerosta, pakastin täytyy sammuttaa säännöllisesti, purkaa pakasteet ja asettaa ne erikseen jäähdytettävään astiaan, ja pakastinosastoon kerääntynyt jää poistaa.

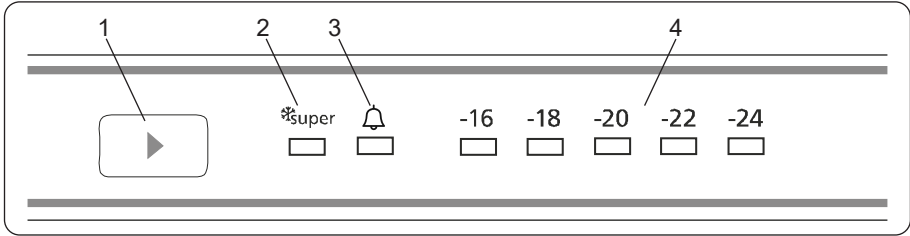
Tilanne on täysin erilainen No-Frost-pakastinta käytettäessä. Jäähdytyspuhallin puhalttaa kuivaa ja kylmää ilmaa pakastimeen yhtä paljon ja tasaisesti useista pisteistä. Kylmä ilma leviää tasaisesti kaikkialle ja jäähdyttää elintarvikkeet tasaisesti. Näin kosteutta ja jäätä ei pääse syntymään.

No-Frost-pakastimen käyttö on helppoa, lisäksi se on erittäin tilava ja tyylikäs muotoilultaan.



KÄYTTÖTIEDOT

Näyttö ja ohjauspaneeli



Ohjauspaneelin käyttäminen

1. Jääkaapin lämpötila-asetuspainike
2. Symboli Super freezing –tila (tehopakastus)
3. Hälytyksen ilmainen LED-merkkivalo
4. Pakastimen säädin lämpötila-ilmais

Pakastimen käyttö

Valaistus (jos sisältyy)

Kun laite kytketään sähköverkkoon ensimmäisen kerran, niin sisävalot voivat itsetestien takia syttyä vasta yhden minuutin kuluttua.

Hälytyksen merkkivalo

Jos pakastimen tulee vikaa, hälytyksen merkkivalo syttyy palamaan punaisena.

Tehopakastustoiminto

Milloin käytän toimintoa?

- Jäähdyttämään suuria määriä elintarvikkeita.
- Jäähdyttämään pikaruokaa.
- Jäähdyttämään ruokaa nopeasti.
- Varastoimaan sesonkiruokaa pitkäksi aikaa.

Miten käytän toimintoa?

- Paina lämpötila-asetuspainiketta kunnes tehojäähdytyksen merkkivalo syttyy.
- Tehopakastuksen merkkivalo palaa toiminnon ollessa asetettu päälle.
- Enimmäismäärä tuoretta ruokaa (kilogrammoina) jäädytettävä 24 tunnin kuluessa näkyy laitteen etiketissä.
- Tämä valinta on kytkettävä päälle 24 tuntia ennen kuin pakastimeen asetetaan tuoreita elintarvikkeita. Se palaa normaaliin asetusarvoonsa 54 tunnin kuluttua.

Toiminnon aikana:

Jos painat lämpötila-asetuspainiketta, tila peruutetaan ja asetus palautetaan -16.

Pakastimen lämpötila-asetukset

- Asetusnäytön alkulämpötila on -18 °C.
- Paina aseta pakastus -painiketta kerran.
- Joka kerta kun painat painiketta, asetuslämpötila laskee (-16 °C, -18 °C, -20 °C,... tehopakastus)

- Jos painat pakastimen asetuspainiketta kunnes tehopakastuksen symboli näkyy pakastimen
- Asetusnäytössä etkä paina mitään painiketta seuraavan 3 sekunnin aikana, Tehopakastus vilkkuu.
- Jos jatkat painamista, se jatkaa viimeksi asetetusta arvosta.

Pakastimen suositellut lämpötila-arvot

Milloin säädetään	Sisälämpötila (°C)
Vähimmäispakastustehoon	-16 °C, -18 °C
Tavanomaisessa käytössä	-18 °C, -20 °C, -22 °C
Enimmäispakastustehoon	-24 °C

Valmiustila

Näin aktivoit

Aseta arvoksi 2 ja paina asetuspainiketta, kunnes kaikki led-valot vilkkuvat kolme kertaa.

Näin se toimii

Valmiustilassa: kaikki komponentit ovat pois käytöstä. Jos käyttäjä painaa asetuspainiketta valmiustilassa, kaikki ledit vilkkuvat kolme kertaa osoittaakseen, että valmiustila on aktiivinen.

Näin deaktivoit

Pidä asetuspainiketta painettuna, kunnes näyttö palaa normaaliksi. Kun tila on deaktivoitu, näytössä voi näkyä "Sr", koska jääkaappi on lämmin. Kun jääkaappi saavuttaa normaalin lämpötilan, "Sr" ei enää näy näytöllä.

Ovi auki -hälytys

Jos pakastimen ovi on auki yli kaksi minuuttia, laitteesta kuuluu äänimerkki.

Lämpötila-asetuksiin liittyvät varoitukset

- Ympäröivä lämpötila, juuri jääkaappiin laitetun ruoan lämpötila sekä oven avaamistiheys vaikuttavat pakastimen lämpötilaan. Vaihda lämpötila-asetus tarvittaessa.
- Emme suosittele pakastimen käyttöä tiloissa, joiden lämpötila on alle 10 °C.
- Termostaatin lämpötila tulee asettaa ottaen huomioon kuinka usein pakastimen ovea avataan ja suljetaan ja kuinka paljon ruokaa pakastimessa säilytetään. Huomioon otettava seikka on myös laitteen käyttöympäristö sekä laitteen sijainti kyseisessä tilassa.
- Suosittelemme, että pakastin jätetään käymään keskeytyksettä 24 tunnin ajaksi ennen ensimmäistä käyttöä. Tämä takaa, että laite jäähtyy riittävän hyvin. Älä avaa ovea tai laita ruokaa pakastimeen tänä aikana.
- Pakastimessa on 5 minuutin mittainen viivetoiminto, joka on suunniteltu estämään kompressorivauriot. Kun pakastimeesi kytketään virta, se alkaa käydä normaalisti 5 minuutin kuluttua.
- Pakastimesi on suunniteltu toimimaan standardeissa mainituissa huonelämpötiloissa sekä arvokilvessä mainitun ilmastoluokan mukaisesti. Pakastimen käyttämistä ei suositella tiloissa, joiden lämpötilat eivät vastaa annettuja vaihteluvälejä, sillä tämä vaikuttaa jäähdytystehokkuuteen.

Ilmastoluokka ja sen merkitys:

T (trooppinen): Tämä jäähdytyslaite on tarkoitettu käytettäväksi ympäristön lämpötiloissa 16 °C–43 °C.

ST (subtrooppinen): Tämä jäähdytyslaite on tarkoitettu käytettäväksi ympäristön lämpötiloissa 16 °C–38 °C.

N (lauhkea): Tämä jäähdytyslaite on tarkoitettu käytettäväksi ympäristön lämpötiloissa 16 °C–32 °C.

SN (laajennettu lauhkea): Tämä jäähdytyslaite on tarkoitettu käytettäväksi ympäristön lämpötiloissa 10 °C–32 °C.

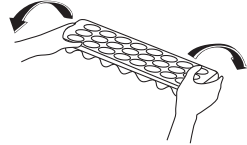
Tärkeät asennusohjeet

• Tämä laite on suunniteltu käytettäväksi haastavissa ilmasto-oloissa (korkeintaan 43 °C tai 110 °F). Siinä käytetään Freezer Shield -teknologiaa, jolla varmistetaan, että pakastimen pakasteet eivät sulaa, vaikka ympäristön lämpötila laskee –15 °C:seen. Laite voidaan siis asentaa lämmittämättömään huoneeseen ilman, että pakastimen pakasteiden pilaantumista tarvitsee pelätä. Kun ympäristön lämpötila palaa normaaliksi, laitteen käyttöä voi jatkaa normaalisti.

Lisävarusteet

Jäärasia (Joissakin malleissa)

- Täytä jäärasia vedellä ja laita se pakastinosaan.
- Kun vesi on täysin jäätynyt, voit taivuttaa rasiaa alla olevan kuvion osoittamalla tavalla poistaaksesi jääkuutiot rasiasta.



ELINTARVIKKEIDEN ASETUS

- Pakastelokeroa käytetään tuoreiden elintarvikkeiden pakastukseen, pakasteiden säilytykseen pakkauksessa olevan ajanjakson mukaisesti ja jääkuutioiden valmistukseen.
- Älä laita tuoreita ja lämpimiä elintarvikkeita pakastettujen elintarvikkeiden viereen, sillä ne saattavat sulattaa pakasteet.
- Pakastaessasi tuoreita elintarvikkeita (kuten lihaa, kalaa ja jauhelihaa), jaa ne sopivan pieniin osiin käyttöä varten.
- Pakasteiden säilytyksessä on aina noudatettava pakasteissa olevia ohjeita huolellisesti. Jos ohjeet puuttuvat, älä säilytä elintarvikkeita yli 3 kuukauden ajan niiden ostopäivämäärästä.
- Maksimikuormitus: Jos haluat säilyttää pakastimessa suuria määriä elintarvikkeita ja käyttää pakastimen suurinta nettokapasiteettia, voit poistaa lokerot (alinta lukuun ottamatta). Suurikokoisia tarvikkeita voidaan asettaa suoraan hyllyille.
- Ostaessasi pakasteita varmistu siitä, että niitä on säilytetty tarpeeksi alhaisessa lämpötilassa ja että pakkaus on vahingoittumaton.
- Pakasteet tulee kuljettaa sopivassa säiliössä niin, että ruoan laatu ei kärsi ja ne tulee asettaa takaisin pakastimeen mahdollisimman lyhyessä ajassa.
- Jos pakasteessa on merkkejä kosteudesta tai jos se on turvonnut epätavallisen suureksi, pakastetta on todennäköisesti säilytetty sopimattomassa lämpötilassa ja sen sisältö on pilaantunut.
- Pakasteiden säilytysaika riippuu huoneen lämpötilasta, termostaatin asetuksista, siitä kuinka usein pakastimen ovia avataan, elintarvikkeiden tyypistä sekä ajasta, joka on ehtinyt kulua pakasteen kuljettamiseen kaupasta kotiin. Noudata aina pakkauksen ohjeita säilytysajasta, äläkä koskaan ylitä suositeltua säilytysaikaa.

Jos aiot käyttää pakastinta täydellä pakastusteholla:

- Enimmäismäärä tuoretta ruokaa (kilogrammoina), joka voidaan pakastaa 24 tunnin sisällä, näkyy laitteen etiketissä (jääkaapin pakastuskapasiteetti on 25 kg ympäristön lämpötilan ollessa 25 °C).
- Parhaan mahdollisen suorituskyvyn saavuttamiseksi jääkaapin enimmäisjäähdytyskapasiteettia varten aktivoi tehopakastus (SF, Super Freeze) 30 tuntia ennen kuin asetat tuoreita elintarvikkeita pakastimeen.
- Kun olet asettanut tuoreita elintarvikkeita pakastimeen, 30 tuntia riittää tavallisesti pakastukseen. Tehopakastus kytkeytyy automaattisesti pois 2–3 vuorokauden kuluttua energiansäästöä varten.

Jos aiot pakastaa pienen määrän (korkeintaan 3 kg) pakastimessa:

- Aseta elintarvikkeet pakastimeen pakastettuihin elintarvikkeisiin koskematta ja aktivoi pikapakastus. Elintarvikkeet voidaan asettaa muiden pakasteiden viereen, kun ne ovat pakastuneet täysin (vähintään 24 tunnin kuluttua).
- Älä pakasta sulaneita pakasteita uudelleen. Uudelleen pakastettu ruoka voi aiheuttaa ruokamyrkytyksen.
- Anna kuumien elintarvikkeiden jäähtyä kokonaan ennen pakastimeen asettamista.
- Ostaessasi pakasteita varmistu siitä, että niitä on säilytetty tarpeeksi alhaisessa lämpötilassa ja että pakkaus on vahingoittumaton.

• **Mallit A+**

- Älä avaa ovea sähkökatkon tai vian sattuessa. Tämä auttaa säilyttämään pakastimen lämpötilan, jolloin elintarvikkeet säilyvät noin 15 tunnin ajan ympäristön lämpötilan ollessa 25 °C. Älä pakasta sulavia tai jo sulaneita elintarvikkeita uudelleen. Nämä elintarvikkeet on kypsennettävä ja syötävä.

LIHA JA KALAV	almistelu	Säilytys-aika (kuukautta)	Sulamis aika huoneenlämmössä (tuntia)
HäränpihviK	ääritynä folioon	6-10	1-2
LampaanlihaK	ääritynä folioon	6-81	-2
PaahtopaistiK	ääritynä folioon	6-10	1-2
Nauhanlihapatat	Pieninä paloina	6-10	1-2
Jauheliha	Tiiviissä pakkauksessa maustamattomana	1-32	-3
Sisäelimet (pala)	Paloina1	-3	1-2
Makkara/salami	Täytyy pakata vaikka muovikuorinen	1-2	Kunnes kunnolla sulanut
Broileri ja kalkkuna	Kääritynä folioon	7-8	10-12
Hanhi/sorsa	Kääritynä folioon	4-81	0
Hirvi, villisika, jänis	2.5 kg paloina ja luuttomana	9-12	10-12
Makeanveden kala, taimen, karppi, tonnikala, kissakala	Perkauksen ja suomustuksen jälkeen kunnollinen kuivaus, pyrstö ja pää poistetaan tarvittaessa	2	Kunnes kunnolla sulanut
Vähärasvainen kala; meriahven, piikkikampela, meriantura		4-8	Kunnes kunnolla sulanut
Rasvainen kala; boniitti, m akrilli, sinikala, anjovis		2-4	Kunnes kunnolla sulanut
Äyriäiset	Puhdistettuina ja pakattuina pusseihin	4-6	Kunnes kunnolla sulanut
Kaviaari	Omassa pakkauksessaan, alumiinitai muovirasiassa	2-3	Kunnes kunnolla sulanut
Etana	Suolavedessä, alumiinitai muovirasiassa	3	Kunnes kunnolla sulanut



Huom: Pakastettu liha tulee sulatuksen jälkeen kypsentää samalla tavalla kuin tuore liha. Mikäli lihaa ei kypsennetä sulatuksen jälkeen sitä ei saa enää pakastaa.

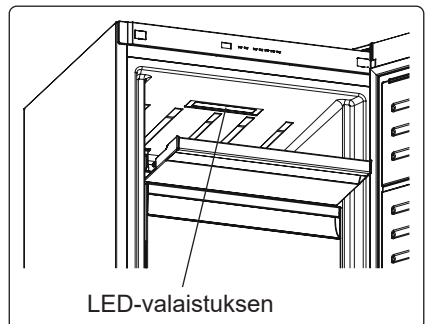
HEDELMÄT JA VIHANNEKSET	Valmistelu	Säilytys-aika (kuukautta)	Sulamis aika huoneenlämmössä (tuntia)
Kukkakaali	Poista lehdet, paloittele ja anna liota jonkin aikaa vedessä, johon on lisätty vähän sitruunaa	10-12	Voidaan käyttää sulattamattomana
Vihreät ja nauhapavut	Huuhtelee ja leikkaa pieniksi paloiksi	10-13	Voidaan käyttää sulattamattomana
Herneet	Poista paloista ja huuhtelee	12	Voidaan käyttää sulattamattomana
Sienet ja parsakaali	Huuhtelee/puhdistaa ja leikkaa pieniksi paloiksi	6-9	Voidaan käyttää sulattamattomana
Keräkaali	Puhtaana	6-8	2
Munakoiso	Huuhtelee ja leikkaa 2 cm kuutioiksi	10-12	Voidaan käyttää sulattamattomana
Maissi	Puhdistaa ja pakkaa kokonaisuina tai jyvinä	12	Voidaan käyttää sulattamattomana
Porkkana	Puhdistaa ja siivota	12	Voidaan käyttää sulattamattomana
Pippuri	Poista kanta, halkaise ja poista siemenet	8-10	Voidaan käyttää sulattamattomana
Pinaatti	Huuhdeltuna	6-9	2 - Huoneenlämmössä
Omena ja päärynä	Viipaloi	8-10	5 - Jääkaapissa
Aprikoosi, persikka	Halkaise ja poista siemenet	4-6	4 - Jääkaapissa
Mansikka, vadelma	Puhdistaa	8-12	2 - Huoneenlämmössä
Keitetyt hedelmät	Astiassa, lisää 10% sokeria	12	4 - Huoneenlämmössä
Luumut, kirsikat, hapankirsikat	Huuhtelee ja poista kannat	8-12	5-7 - Huoneenlämmössä

Meijerituotteet ja leivonnaiset		Valmistelu	Säilytys-aika (kk)	Säilytysolosuhteet
Maito			2-3	Vain homogenisoitu
Juusto - muu kuin pehmeä juusto		Siivuna	6-8	Omassa pakkauksessaan lyhyen aikaa. Pidempiaikaisessa säilytyksessä käärittävä muovikelmuun.
Voi, margariini		Omassa pakkauksessaan	6	
Kananmunat*	Valkuainen		10-12	Suljetussa astiassa
	Vatkattu muna (valk. + kelt.)	Sekoitetaan hyvin, paksuuntumisen estämiseksi lisätään ripaus suolaa tai sokeria	10	Suljetussa astiassa
	Munan keltuainen	Sekoitetaan hyvin, paksuuntumisen estämiseksi lisätään ripaus suolaa tai sokeria	8-10	Suljetussa astiassa

	Säilytysaika kuukautta)	Sulamisaika huoneenlämmössä (tuntia)	Sulamisaika uunissa (minuuttia)
Leipä	4-6	2-3	4-5 (220-225 °C)
Pikkuleivät	3-6	1,5	5-8 (190-200 °C)
Piiras	1-3	2-3	5-10 (200-225 °C)
Torttu	1-1,5	3-4	5-8 (190-200 °C)
Täytetty leivonnainen	2-3	1-1,5	5-8 (190-200 °C)
Pitsa	2-3	2-4	15-20 (200 °C)

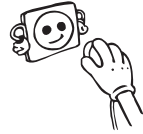
LED-valaistuksen vaihtaminen

Jos jääkaapissasi on LED-valaistus ota yhteyttä asiakastukeen, valaisin tulee vaihtaa vain valtuutetun huoltohenkilöstön toimesta.

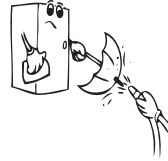


PUHDISTUS JA HOITO

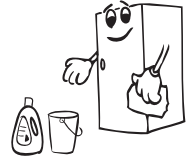
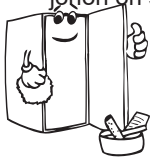
- Irrota liitäntäjohto pistorasiasta ennen pakastimen puhdistamista.



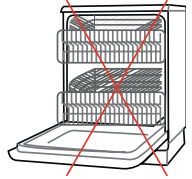
- Älä puhdista pakastinta suihkuttamalla vettä.



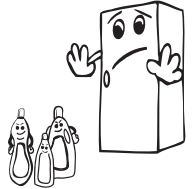
- Pakastimen sisäosa tulee puhdistaa aika ajoin haalealla vedellä johon on sekoitettu soodaa.



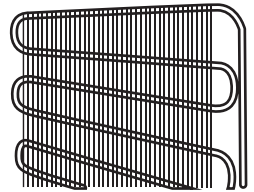
- Puhdista varusteet erikseen saippualla ja vedellä. Älä pese niitä tiskikoneessa.



- Älä käytä hankausaineita tai vahvoja pesuaineita. Huuhtelee lopuksi puhtaalla vedellä ja kuivaa huolellisesti. Kun pakastin on puhdistettu, kytke liitäntäjohto pistorasiaan kuivin käsin.



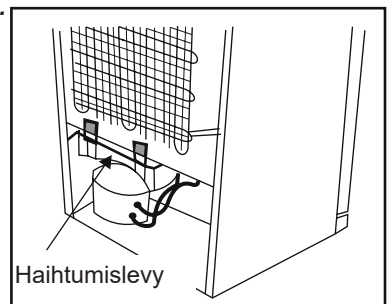
- Puhdista laitteen takana oleva lauhdutin kerran vuodessa pehmeällä harjalla tai pölynimurilla energian säästämiseksi ja tehokkaan toiminnan varmistamiseksi.



LIITÄNTÄJOHTO PITÄÄ IRROTTAA PISTORASIASTA.

Huurteenpoisto

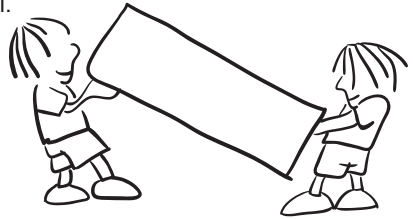
Pakastimensulatus tapahtuu automaattisesti. Sulatuksen aikana syntynyt vesi menee vedenkeräyssuppiloon, virtaa haihtumissäiliöön pakastimen takana ja haihtuu siellä itsestään.



KULJETUS JA ASENNUSPAIKAN VAIHTO

Kuljetus ja asennuspaikan vaihto

- Alkuperäisiä pakkauksia ja polystyreenipehmusteita voidaan käyttää tarvittaessa.
- Pakastin on kuljetettaessa sidottava kunnolla. Aaltopahvilaatikon ohjeita tulee noudattaa kuljetuksessa.
- Ennen kuljetusta tai asennuspaikan vaihtoa irtonaiset varusteet (hyllyt, vetolaatikot) tulee poistaa tai kiinnittää räminän ehkäisemiseksi.



Oven kätisyyden vaihtaminen (Joissakin Malleissa)

Jos oven kätisyyttä pitää vaihtaa, ota yhteyttä paikalliseen tuotetukeen.

ENNEN KUIN OTAT YHTEYTTÄ HUOLTOON

Pakastimesi on sisäänrakennettu vianhavaitsemisjärjestelmä, joka antaa ohjeita, mikäli pakastin ei toimi odotusten mukaisesti. Jos pakastimen tulee vikaa, hälytyksen merkkivalo syttyy palamaan punaisena.

Hälytyksen ilmais -merkki- valo syttyy	VIAN TYYPPI	SYY	MITÄ TEHDÄ
	"Virhe ilmoitus"	Tuote liitetään verkkovirtaan ensimmäistä kertaa tai pitkäkestoinen, tunnin pituinen sähkökatkos. Osa/osia on mennyt rikki tai jäähdytys on vikaantunut.	Tarkista onko ovi auki vai kiinni ja että tuote toimii tunnin ajan. Jos ovi ei ole auki ja tuote on toiminut tunnin ajan, ota yhteyttä tukipalveluun mahdollisimman pian.

Tarkista varoitukset:

Jos pakastin ei toimi:

- Onko kyseessä virtakatkos?
- Onko pistoke kytketty pistorasiaan kunnolla?
- Onko se pääsulake tai sulake, johon pistoke kytketään, palanut?
- Onko pistorasiassa toimintahäiriöitä? Voit tarkistaa tämän kytkemällä jääkaappi tiedetysti toimivaan pistokkeeseen.

Jos pakastin ei jäähdytä tarpeeksi:

- Onko lämpötila säädetty oikein?

- Avataanko pakastimen ovea usein tai jätetäänkö se auki pitkiksi aikoja?
- Onko ovi tai pakastimen ovi suljettu kunnolla?
- Panitko ruoan tai elintarvikkeen jääkaappiin niin, että se koskettaa takaseinää ja estää ilmankierron?
- Onko pakastin liian täysi?
- Onko pakastimen taka- ja sivuseinien välillä riittävä etäisyys?
- Onko ympäröivä lämpötila käyttöoppaassa määritetyllä välillä?

Ovatko elintarvikkeet pakastinosastossa liian kylmiä?

- Onko lämpötila säädetty oikein?
- Onko pakastinosastoon pantu äskettäin paljon elintarvikkeita?

Jos pakastin liian äänekäs:

Jotta asetettu jäähdytystaso voidaan säilyttää, kompressori voidaan aktivoida ajoittain. Tällä hetkellä pakastimestasi kuuluva melu on normaalia ja johtuu sen toiminnasta. Kun riittävä jäähdytystaso on saavutettu, melu vähenee automaattisesti. Jos melu jatkuu:

- Onko laite vakaa? Onko jalkoja säädetty?
- Onko pakastimen takana mitään?
- Tärisevätkö hyllyt tai astiat? Vaihdta hyllyt ja/tai astiat, jos näin on.
- Tärisevätkö pakastimessa olevat esineet?

Tavallinen melu:

Murtuminen (jään murtuminen):

- Automaattisen sulatuksen aikana.
- Kun laite jäähtyy tai lämpenee (laitteen materiaalin laajenemisen vuoksi).

Lyhyet murtumisäänet: Kuuluu, kun termostaatti kytkee kompressorin päälle tai pois päältä.

Kompressorin melu (normaali moottorin melu): Tämä melu tarkoittaa, että kompressori toimii tavalliseen tapaan. Kompressori saattaa synnyttää enemmän melua lyhyen aikaa, kun se aktivoidaan.

Kuplinta ja roiskunta: Tämä melu johtuu jäähdytysaineen virtauksesta laitteen putkis-
sa.

Vedenvirtaus: Tavallinen ääni, kun vesi virtaa haihtumissäiliöön sulatuksen aikana. Tämä melu kuuluu sulatuksen aikana.

Ilmanpuhallus (tavallinen tuulettimen ääni): Tämä melu kuuluu huurteenpoistotilassa normaalin toiminnan aikana ilmankierron vuoksi.

Jos pakastimen sisään on kertynyt kosteutta:

- Onko elintarvikkeet pakattu kunnolla? Onko säiliöt kuivattu hyvin ennen kuin ne on pantu pakastimeen?
- Avataanko pakastimen ovia usein? Kun ovi avataan, huoneilman kosteus pääsee pakastimeen. Jos huoneen kosteus on liian korkea, kostuminen tapahtuu sitä nopeammin, mitä useammin pakastimen ovea avataan.

Jos ovia ei avata ja suljeta kunnolla:

- Estävätkö elintarvikkepakkaukset ovien sulkemisen?
- Onko oven pakastinlokero, korit ja jääpalarasia asetettu kunnolla?

- Onko oven tiiviste rikki tai revennyt?
- Onko pakastin tasaisella pinnalla?

Jos kaappia koskettavat pakastimen oven liitokset ovat lämpimiä:

Pinnat, joita liitokset koskettavat erityisesti kesällä (kuuma ilma), saattavat lämmitä kompressorin toiminnan aikana, mikä on normaalia.

TÄRKEÄÄ HUOMIOITAVAA:

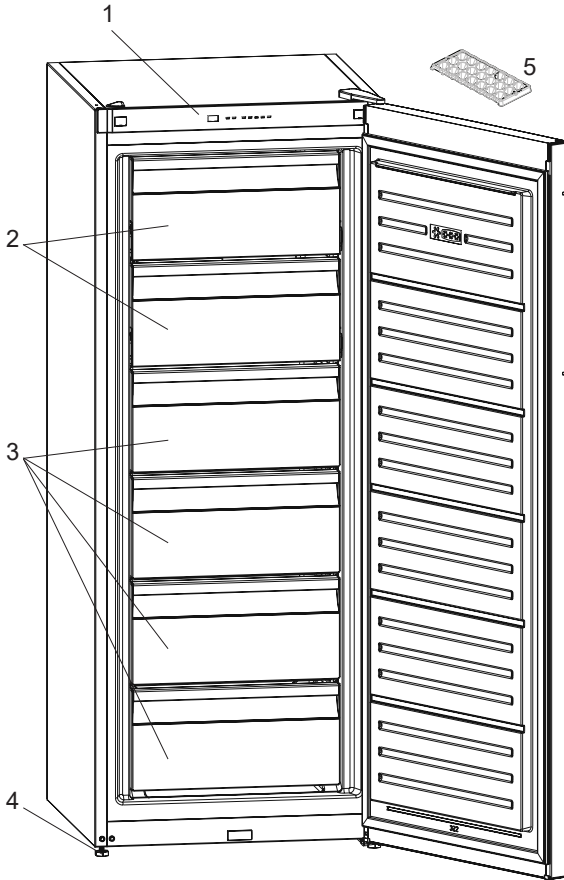
- Kompressorin lämpösuojauslake laukeaa äkillisten virtakatkosten tai laitteen virtapistokkeen irrottamisen jälkeen, koska jäähdytysjärjestelmän kaasu ei ole tasaantunut. Tämä on normaalia. Pakastin käynnistyy uudelleen 4-5 minuutin kuluttua.
- Pakastimen jäähdytysyksikkö on piilossa takaseinässä. Tämän vuoksi pakastimen takaseinässä voi esiintyä vesipisaroita tai jäätä kompressorin toiminnan vuoksi määrätyin välein. Tämä on täysin normaalia. Sulatusta ei tarvitse suorittaa ennen kuin jäätä on liikaa.
- Jos et käytä pakastinta pitkään aikaan (esim. kesäloma), irrota se pistorasiasta. Puhdista pakastin luvun 4 ohjeiden mukaisesti ja jätä ovi auki kosteuden ja hajun välttämiseksi.
- Ostamasi laite on suunniteltu kotikäyttöön. Sitä voidaan käyttää vain kotona ilmoitettuihin käyttötarkoituksiin. Laite ei sovellu kaupalliseen tai yleiseen käyttöön. Jos kuluttaja käyttää laitetta tavalla, joka ei ole näiden ominaisuuksien mukainen, korostamme, että valmistaja ja jakelija eivät ole vastuussa mistään takuuajaisista korjauksista tai toimintahäiriöistä.
- Jos ongelma jatkuu sen jälkeen, kun olet noudattanut kaikkia edellä esitettyjä ohjeita, kysy neuvoa valtuutetulta palveluntarjoajalta.

Vihjeet energian säästämiseksi

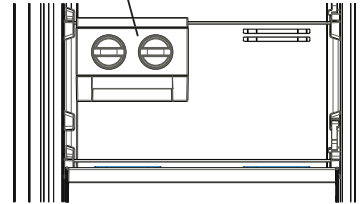
- 1– Asenna laite viileään hyvin tuuletettuun huoneeseen, mutta ei suoraan auringonpaisteeseen tai lämpölähteen viereen (lämpöpatteri, hella jne). Käytä muussa tapauksessa eristävää levyä.
- 2– Anna lämpimien ruokien ja juomien jäähtyä laitteen ulkopuolella.
- 3– Juomat ja ruoantähteet on peitettävä. Muussa tapauksessa kosteus kasvaa laitteen sisällä. Siksi sen käyntiaika lisääntyy. Juomien ja ruoantähteiden peittäminen auttaa myös hajun ja maun säilyttämisessä.
- 4– Pidä laitteen ovi avattuna mahdollisimman vähän aikaa asettaessasi ruokia ja juomia sen sisälle.
- 5– Pidä laitteen eri lokerot suljettuina (vihannekset, viileä jne).
- 6– Ovitiviivisten on oltava puhtas ja pehmeä. Vaihda kuluneet tiivisteet.
- 7– On mahdollista varastoida enemmän ruokaa irrottamalla pakastimen hylly. Energiankulutus on ilmoitettu maksimikuormituksella ja irrottamalla pakastimen hylly.

PAKASTIMEN OSAT JA LOKEROT

Tätä laitetta ei ole tarkoitettu käytettäväksi kiinteästi asennettuna laitteena.



Joidenkin mallien ylimmässä korissa on hylly, jossa on Icematic.



Yleisiä huomautuksia

Pakastelokero (pakastin): Tehokkainta energiaa käyttöä on varmistaa, että lokeroiden ja astioiden asettelu on tehty alkuperäisellä tavalla.

Tämä esitys on tarkoitettu tiedoksi laitteen osista.
Osat saattavat vaihdella laitteen mallin mukaan.

1. Ohjauspaneeli
2. Jääkaappiosaston kansi *
3. Pakastimen laatikot
4. Säätöjalka
5. Jääpalalokero

TEKNISET TIEDOT

Tekniset tiedot on merkitty laitteen sisäpuolella olevaan tyyppikilpeen ja energiamerkintään. Laitteen mukana toimitetun energiamerkinnän QR-koodi on web-linkki laitteen suorituskykyyn liittyviin EU:n EPREL-tietokannan tietoihin.

Säilytä energiamerkintä myöhempää tarvetta varten yhdessä käyttöohjeen ja kaikkien muiden tämän laitteen mukana toimitettujen asiakirjojen kanssa.

Samat tiedot löytyvät myös EPREL:stä käyttämällä linkkiä <https://eprel.ec.europa.eu> ja laitteen tyyppikilvestä löytyvää mallinimeä ja tuotenumeroa..

Katso osoitteesta www.theenergylabel.eu lisätietoja energiamerkinnästä.

TIETOJA TESTAUSLAITOKSILLE

Laitteen asennuksen ja valmistelun EcoDesign-vahvistusta varten on oltava standardin EN 62552 mukainen. Ilmanvaihtovaatimusten, syvennysmittojen ja vähimmäisetäisyyden takaosassa on oltava kuten tämän käyttöohjeen OSASSA 1 on ilmoitettu. Ota yhteyttä valmistajaan saadaksesi muita lisätietoja, sisältäen täyttösuunnitelmat.

ASIAKASPALVELU JA HUOLTO

Osat lisälaitteita, kulutustarvikkeita ja alkuperäisiä varaosia laitteeseesi:

www.cylinda.se

INNHold

FØR ENHETEN TAS I BRUK	83
Generelle advarsler	83
Gamle og ut-av-order kjøleskap	86
Før du Bruker din Kjøleskap.....	87
Informasjon om frostfri-teknologi	88
INFORMASJON OM BRUK.....	88
Skjerm og kontrollpanel	88
Betjening av fryseren.....	88
Alarmlampe	88
Superfrysmodus	88
Innstillinger for frysertemperatur.....	89
Hvilemodus.....	89
Funksjonen for åpen dør-alarm	89
Advarsler for temperaturinnstillinger.....	89
Tilbehør	90
Isterningsbrett.....	90
RETNINGSLINJER FOR OPPBEVARING AV MAT	91
RENGJØRING OG VEDLIKEHOLD	95
Tining.....	95
TRANSPORTERE OG FLYTTE	96
Transportere og endre plassering	96
Hengsle om døren.....	96
ANTES DE LLAMAR A SU SERVICIO POSTVENTA.....	97
Tips For Energisparing	99
DE ULIKE DELENE AV ENHETEN	100
TEKNISK DATA	101
INFORMASJON TIL TESTINSTITUTT	101



BRANN

Advarsel: Risiko for brann / brennbare materialer

FØR ENHETEN TAS I BRUK

Generelle advarsler

ADVARSEL: Hold ventilasjonsåpningene i apparatet kapsling eller i den innebygde strukturen, uten hindringer.

ADVARSEL: Ikke bruk mekaniske innretninger eller andre metoder for å akselerere tining prosessen, annet enn det som er anbefalt av produsenten.

ADVARSEL: Ikke bruk elektriske apparater inne i mat lagringssrom i apparatet, med mindre de er av en type som anbefales av produsenten.

ADVARSEL: Ikke skader kjølekretsen.

ADVARSEL: For å unngå farlige situasjoner som følge til instabilitet av apparatet, må den festes i samsvar med instruksjonene.

ADVARSEL: Når du plasserer apparatet, må du påse at strømledningen ikke blir sittende fast eller kommer til skade.

ADVARSEL: Du må ikke plassere flere skjøteledninger eller strømkontakter bak apparatet.

ADVARSEL: Når du plasserer apparatet, må du påse at strømledningen ikke blir sittende fast eller kommer til skade.

ADVARSEL: Du må ikke plassere flere skjøteledninger eller strømkontakter bak apparatet.

- Hvis apparatet bruker R600 som kuldemedium - du kan lære denne informasjonen fra etiketten på kjøligere-du bør være forsiktig under transport og montasje for å hindre apparatets kjølelementer fra å bli skadet. Selv R600a er en miljøvennlig og naturgass, som det er eksplosiv, i tilfelle av en lekkasje som skal skjedd på grunn av en skade i kjølelementer flytte kjøleskapet fra åpen flamme eller varmekilder og lufte ut rommet der apparatet er plassert for noen få minutter.
- Mens du bærer og plassere kjøleskap, ikke gi skader på kjøligere gass krets.

- Ikke oppbevar eksplosive stoffer som spraybokser med en brennbar drivgass i dette apparatet.
- Dette apparatet er beregnet til å bli brukt i husholdninger og lignende applikasjoner som;
 - kjøkkenområder for ansatte i butikker, kontorer og andre arbeidsmiljøer der kan sammenlignes med en vanlig privat husholdning
 - gårdsbruk og for kunder i hoteller, moteller og andre boligmiljøer der kan sammenlignes med en vanlig privat husholdning
 - miljøer som tilbyr overnatting med frokost der kan sammenlignes med en vanlig privat husholdning;
 - catering og lignende anvendelser i områder som ikke er relatert til detaljhandel der kan sammenlignes med en vanlig privat husholdning
- Hvis stikkkontakten ikke passer kjøleskapet plugg, må den skiftes ut av produsenten, sin tjeneste agenten eller lignende kvalifiserte personer for å unngå fare.
- Dette apparatet er ikke beregnet for bruk av personer (inkludert barn) med reduserte fysiske, sensoriske eller mentale evner, eller mangel på erfaring og kunnskap, med mindre de har fått tilsyn eller instruksjoner om bruk av apparatet av en person som er ansvarlig for deres sikkerhet. Barn bør holdes under oppsyn for å sikre at de ikke leker med apparatet.
- Barn i alderen mellom 3 til 8 år har lov til å laste inn og utav kjøleapparater. Barn er ikke forventet å utføre rengjøring eller vedlikehold av apparatet. Det forventes at småbarn (0-3 år) ikke bruker apparater. Det er forventet at unge barn (3-8 år) tryggy kan bruke apparater, forutsatt at det gis kontinuerlig tilsyn. Eldre barn (8-14 år) og sårbare mennesker som kan bruke apparater trygt etter at de har fått riktig tilsyn eller instruksjon for bruk av apparatet. Svært sårbare mennesker forventes ikke å bruke apparater trygt hvis ikke kontinuerlig tilsyn er gitt.

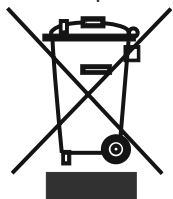
- En spesielt jordet støpsel er blitt koblet til strømkabelen på kjøleskapet. Denne plug bør brukes med et spesielt jordet stikkontakt av 10 ampere. Hvis det ikke er noen slik kontakt i huset ditt, kan du få den installert av en autorisert elektriker.
- Dette apparatet kan brukes av barn fra 8 år og oppover og personer med reduserte fysiske, sensoriske eller mentale evner eller manglende erfaring og kunnskap, hvis de får tilsyn eller instruksjoner om bruk av apparatet på en sikker måte og understandt faren involvert. Barn skal ikke leke med apparatet. Rengjøring og vedlikehold, ikke skal gjøres av barn uten tilsyn.
- Hvis ledningen er skadet, må den skiftes ut av produsenten, sin tjeneste agent eller lignende kvalifisert personell for å unngå farlige situasjoner.
- Dette apparatet skal ikke brukes i høyder som overstiger 2000 moh.

For å unngå forurensing av mat, følg disse instruksjonene:

- Å ha døren åpen i lange perioder, kan føre til en betydelig økning i temperaturen i apparatets rom.
- Rengjør jevnlig overflater som kan komme i kontakt med mat og tilgjengelige dreneringssystemer.
- Oppbevar rå kjøtt og fisk i egnede beholdere i kjøleskapet, slik at det ikke kommer i kontakt med, eller drypper på annen mat.
- To-stjerners fryseskuffer er egnet for oppbevaring av forfrossen mat, lagring eller fremstilling av iskrem og å lage isterninger.
- Ett-, to- og tre-stjerners rom er ikke egnet for frysing av fersk mat.
- Hvis kjøleapparatet er tomt i lange perioder, må du slå av, avrim, rengjøre, tørke og la døren stå åpen for å forhindre mugdannelse i apparatet.

Gamle og ut-av-order kjøleskap

- Hvis den gamle kjøleskap har en lås, bryte eller fjerne låsen før du kaster den, fordi barn kan bli fanget inni den og kan føre til en ulykke.
- Gamle kjøleskap og fryserer inneholder isolasjon og kjølemiddel med KFK. Derfor så må man passe å ikke skade miljøet når du skal kaste de gamle kjøleskap.



Vennligst spør din kommune om avhending av EE-avfallet for gjenbruk, resirkulering og gjenvinning formål.

Merknader:

- Vennligst les bruksanvisningen nøye før du installerer og bruker apparatet. **Vi er ikke ansvarlig for skader som oppstår som følge av feil bruk.**
- Følg alle instruksjonene på apparatet og bruksanvisning, og oppbevar denne veiledningen på et trygt sted for å løse de problemene som kan oppstå i fremtiden.
- Dette apparatet er produsert for å bli brukt i hus, og det kan bare brukes i huset og for de angitte formål. Det er ikke egnet for kommersiell eller vanlig bruk. Slik bruk vil føre til at garantien på apparatet å bli kansellert, og vårt selskap vil ikke være ansvarlig for tap som skal skjedd.
- Dette apparatet er produsert for å bli brukt i hus, og det er bare egnet for kjøling / lagring matvarer. Det er ikke egnet for kommersiell eller vanlig bruk og / eller for lagring av stoffer unntatt for mat. Vårt firma er ikke ansvarlig for tap som skal skjedd i strid saken.

Sikkerhetsadvarsler

- Ikke bruk flere beholdere eller skjøteledning.
- Ikke sett i skadet, revet eller gamle pluggen.
- Ikke trekk, bøyy eller skade kableen.
- Det må ikke brukes adapter på kontakten.

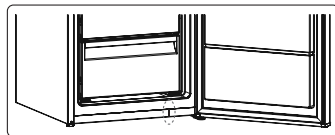


- Dette apparatet er beregnet for bruk av voksne, ikke la barn leke med apparatet eller la dem henge over døren.
- Ikke plug-in eller ut pluggen fra stikkkontakten med våte hender for å unngå elektrisk støt!
- Ikke plasser glassflasker eller drikkebokser i fryseren avdelingen. Flasker eller bokser kan eksplodere.
- Ikke plasser eksplosive eller brennbart materiale i kjøleskapet for din sikkerhet. Plassere drikker med høyere alkohol beløp vertikalt og ved å lukke halsen tett i kjøleskapet avdelingen.
- Når du tar isen laget i fryseren avdeling, ikke røre det, kan isen forårsake



isen brannskader og / eller kutt.

- Ikke berør frysevarer med våte hender! Ikke spis iskrem og isbiter, straks etter at du tar dem ut av fryseren avdeling!
- Må ikke frys de frosne varer etter å ha blitt smeltet. Dette kan føre til helseproblemer som matforgiftning.
- Do Ikke dekk til kroppen eller toppen av kjøleskapet med blonder. Dette påvirker ytelsen til kjøleskapet ditt.
- Fest tilbehøret i kjøleskapet under transport for å hindre skade på tilbehør.



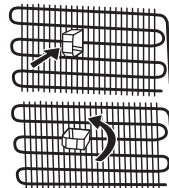
Når dørene på fryser er lukket vil det oppstå vakuum. Vent i omtrent 1 minutt før du prøver å åpne døren på nytt.

Denne applikasjonen er valgfritt for lett å åpne-døren. Med denne applikasjonen, kan litt kondens oppstå rundt dette området, og du må kanskje ta det ut.

Installerer og bruker kjøleskapet ditt

Før du begynner å bruke kjøleskap, bør du ta hensyn til følgende punkter:

- Driftsspennning for kjøleskapet er 220-240 V ved 50Hz.
- Strømledningen av kjøleskapet har et jordet støpsel. Denne pluggen bør brukes med en jordet stikkontakt som har en 10 ampere sikring minimum. Hvis du ikke har en beholder bekrefter med dette, må du ha det gjort av en autorisert elektriker.
- Vi tar ikke ansvar for skader som oppstår på grunn ugrunnet bruk.
- Sett kjøli i et sted som det ikke blir utsatt for direkte sollys.
- Apparatet bør være minst 50 cm unna ovner, gass ovner og varmeapparat kjerner, og bør være minst 5 cm unna elektriske ovner.
- Kjøleskapet bør aldri brukes utendørs eller la under regn.
- Når kjøleskapet er plassert ved siden av en dypfryser, bør det være minst 2 cm mellom dem for å hindre fuktighet på den ytre overflaten.
- Ikke legg noe på kjøleskapet ditt, og installere kjøleskapet i et egnet sted så at minst 15 cm er tilgjengelig på oversiden.
- De justerbare foran benene bør stabiliseres i en passende høyde for å tillate kjøleskapet opererer i et stabilt og forsvarlig måte. Du kan justere beina ved å skru dem med klokken (eller i motsatt retning). Dette bør gjøres før du legger mat i kjøleskapet.
- Før du bruker kjøleskap, tørk alle delene med varmt vann tilsatt med en te skje med natriumbikarbonat, og deretter skylle med rent vann og tørk. Legg alle delene tilbake etter rengjøring.
- Installer avstanden justering plast (delen med svarte skovler på baksiden) ved å dreie den 90 °, som vist i figuren for å hindre at kondensatoren fra berøre vegg.



Før du Bruker din Kjøleskap

- Ved første installasjon: Hvis produktet har blitt transportert horisontalt eller dørhengslene har blitt snudd, vent minst 4 timer før du kobler apparatet til strøm.
- Kjøleskapet kan ha en lukt når den drives for første gang, lukten vil forsvinne når kjøleskapet begynner å kjøle.



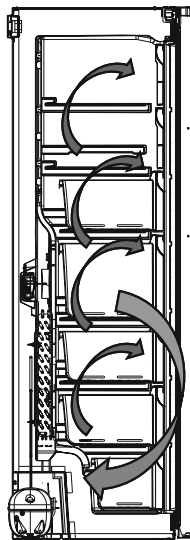
Informasjon om frostfri-teknologi

Frostfrie fryserer skiller seg fra andre statiske fryserer i sine arbeidsprinsipper.

I vanlige fryserer fører fuktigheten som kommer inn i når man åpner døren eller fuktigheten fra maten til rim i fryserrommet. Når du skal avrime og fjerne isen i fryserrommet, må du periodevis slå av fryseren, plassere maten som må holde seg frossen, i en separat kjølebeholder, og fjerne isen som har samlet seg i fryserrommet.

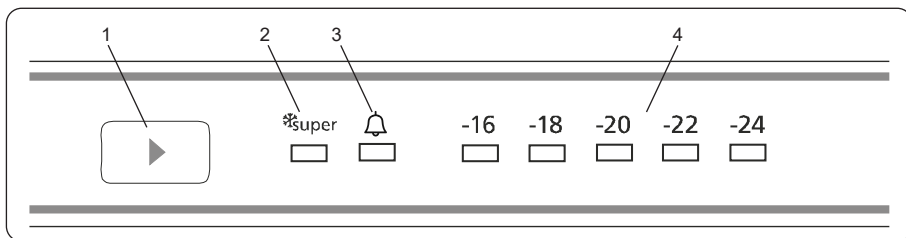
Situasjonen er en helt annen med frostfrie fryserer. En vifte blåser tørr og kald luft jevnt fordelt på flere punkter inn i fryseren. Kald luft spres jevnt fordelt mellom hyllene og kjøler all maten likt og ensartet, noe som hindrer fuktighet og frysing.

Derfor er det frostfrie fryserer enkelt i bruk, i tillegg til at det har en enorm kapasitet og har et elegant utseende.



INFORMASJON OM BRUK

Skjerm og kontrollpanel



Bruke kontrollpanelet

1. Innstillingsknapp for frysertemperatur
2. Symbol for Superfrysing-modus
3. Alarmindikatorlampe
4. Fryser justert temperaturindikator

Betjening av fryseren

Belysning (hvis tilgjengelig)

Når produktet kobles til for første gang, kan de indre lysene bli slått på 1 minutt senere grunnet åpningstester.

Alarmlampe

Hvis det er et problem med fryseren, lyser denne knappen rødt.

Superfrysmodus

Når brukes denne?

- Når du skal fryse store mengder mat.
- Til rask innfrysing av ferdiglaget mat.

- Til rask innfrysing av mat.
- For å lagre sesongens mat over lenger tid.

Hvordan brukes denne?

- Trykk på temperaturinnstillingsknappen helt til superfryslampen tennes.
- Superfryslampen lyser i denne modusen.
- Maksimal mengde fersk mat (i kilogram) som kan fryses i løpet av 24 timer er angitt på etiketten.
- Dette alternativet må slås på 24 timer før fersk mat plasseres i fryseren. Etter 54 timer går den tilbake til normalt angitt verdi.

Når denne modusen er aktiv:

Hvis du trykker på temperaturinnstillingsknappen, avbrytes modusen og innstillingen gjenopprettes fra -16.

Innstillinger for frysertemperatur

- Utgangstemperaturen som vises på innstillingsskjermen er -18°C.
- Trykk én gang på fryserinnstillingsknappen.
- Innstillingstemperaturen reduseres hver gang du trykker på knappen (-16°C, -18°C, -20°C, superfrys)
- Hvis du trykker på fryserinnstillingsknappen helt til frysersymbolet vises på
- Fryserinnstillingsskjermen og ikke trykker på noen knapper i løpet av de neste 3 sekundene, Begynner superfryslampen å blinke.
- Hvis du fortsetter å trykke, starter innstillingen fra begynnelsen igjen.

Anbefalte temperaturverdier for fryseren

Når kreves det justering?	Innvendig temperatur (°C)
For minimum frysekapasitet	-16 °C, -18 °C
Ved normal bruk	-18 °C, -20 °C, -22 °C
For maksimum frysekapasitet	-24 °C

Hvilemodus

Hvordan Skal Det Aktiveres?

Still inn "2" innstilt verdi og trykk på Set-knappen til alle lysdioder blinker tre ganger.

Hvordan Fungerer Det?

I hvilemodus; alle komponenter blir deaktivert. Hvis brukeren trykker på Set-knappen i hvilemodus, vil alle lysdioder blinke tre ganger for å vise at hvilemodus er aktiv.

Hvordan Skal Det Deaktiveres?

Trykk og hold på Set-knappen til skjermen går tilbake til normal drift. Etter at modus er deaktivert, kan skjermen vise "Sr" på grunn av at kjøleskapet er varmt. Når kjøleskapet når normal temperatur, vil "Sr" forsvinne.

Funksjonen for åpen dør-alarm

Hvis døren til fryseren står oppe i mer enn to minutter, begynner apparatet å pipe.

Advarsler for temperaturinnstillinger

- Omgivelsestemperaturen, temperaturen av den ferske lagrede mat og hvor ofte døren åpnes, påvirker temperaturen i fryseren. Endre temperaturinnstillingen, hvis det er nødvendig.

- Det anbefales ikke å bruke fryseren når temperaturen er under 10°C.
- Temperaturinnstillingen bør settes ved å ta hensyn til hvor ofte døren åpnes og lukkes, hvor mye mat er lagret i fryseren og miljøet og plasseringen av apparatet.
- Når fryseren skal brukes for første gang, er vår anbefaling å la det fungere i 24 timer for å sikre at det er helt avkjølt. Døren må ikke åpnes og mat må ikke settes inne under denne perioden.
- Fryseren har en 5 minutters innebygd forsinkelsesfunksjon, som er utviklet for å hindre skader på kompressoren. Når strømmen slås på, vil fryseren begynne å fungere som normalt etter 5 minutter.
- Fryseren er laget for å operere i temperaturintervaller som er angitt i kravene, i henhold til klimaklassen som er angitt i informasjonsetiketten. Fryseren må ikke brukes ved temperaturer som er utenfor de oppgitte temperaturintervallene i forhold til kjøleeffekt.
- Dette apparatet er beregnet for bruk i en omgivelsestemperatur i 10°C - 43°C.

Klimaklasse og betydning:

T (tropisk): Dette kjøleskapet er beregnet på bruk i omgivelsestemperaturer fra 16 °C til 43 °C.

ST (subtropisk): Dette kjøleskapet er beregnet på bruk i omgivelsestemperaturer fra 16 °C til 38 °C.

N (temperert): Dette kjøleskapet er beregnet på bruk i omgivelsestemperaturer fra 16 °C til 32 °C.

SN (utvidet temperert): Dette kjøleskapet er beregnet på bruk i omgivelsestemperaturer fra 10 °C til 32 °C.

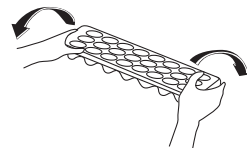
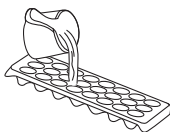
Viktige installeringsinstruksjoner

Dette apparatet er konstruert for bruk i vanskelige klimaforhold (opptil 43 °C) og drives med «Freezer Shield»-teknologi som sikrer at frossen mat i fryseren ikke tiner selv om omgivelsestemperaturen faller så lavt som -15 °C. Dette betyr at apparatet kan installeres i et uoppvarmet rom uten at du trenger å bekymre deg for at den frosne maten i fryseren skal bli dårlig. Når omgivelsestemperaturen igjen når et normalt nivå, kan du fortsette å bruke apparatet som vanlig.

Tilbehør

Isterningsbrett

- Fyll isterningsbrettet med vann og sett det i fryseboksen.
- Når vannet har frosset helt, kan du vri på isterningsbrettet som vist nedenfor for å løsne isbitene.



Visuelle og tekstbeskrivelser på tilbehør kan variere avhengig av hvilken modell du har.

RETNINGSLINJER FOR OPPBEVARING AV MAT

- Fryserrommet brukes til å fryse ned fersk mat, oppbevare frossen mat i den tiden som er angitt på pakken, og for å lage isbiter.
- Ikke legg den fersk og varm mat ved siden av frossen mat, da dette kan tine den.
- Når du fryser fersk mat (f.eks. kjøtt, fisk og kjøttdeig), må du dele dem opp i porsjoner som du kan brune til én servering.
- For oppbevaring av frossen mat bør du alltid følge instruksjonen som følger med maten. Hvis det ikke følger med noen informasjon, bør ikke maten oppbevares i lengre enn tre måneder etter kjøpsdatoen.
- Maksimal lagring: Hvis du ønsker å lagre store mengder mat og bruke den maksimale netto fryserkapasiteten, kan du fjerne alle de uttrekkbare skuffene, men beholde fryserklaffene. Takket være dette er det mulig å lagre store, plasskrevende elementer direkte på hyllene.
- Når du kjøper frossen mat, må du kontrollere at den har blitt fryst ved en passende temperatur og at pakningen er intakt.
- Frossen mat bør fraktes i passende beholdere for å bevare kvaliteten, og den bør legges i fryseren så fort som mulig.
- Hvis en pakke med frossen mat viser tegn på fuktighet og unormal oppsvulming, kan det bety at den har blitt oppbevart i feil temperatur og at innholdet er forringet.
- Holdbarhetstiden for frossen mat avhenger av romtemperaturen, termostatinnstillinger, hvor ofte døren blir åpnet, hvilken type mat det er og hvor lang tid det tar å frakte den fra butikken og hjem. Følg alltid instruksjonene på pakken, og overstig aldri den maksimale oppbevaringstiden indikert.

Om du skal bruke fryseren med maksimal frysekapasitet:

- Den maksimale mengden ferske matvarer (målt i kg) som kan fryses i løpet av 24 timer, er vist på apparatets etikett (kjøleskapet ditt har kapasitet til å fryse 25 kg ved en omgivelsestemperatur på 25 °C)
- For å oppnå maksimal frysekapasitet må du stille apparatet i superfrysmodus (SF) i 30 timer før du legger inn fersk mat.
- Når du har satt inn fersk mat i fryseren, er det 30 timer vanligvis tilstrekkelig for å fryse. Superfrysmodus deaktiveres automatisk etter 2–3 dager for å spare strøm.

Om du skal fryse små mengder (opptil 3 kg) i fryseren:

- Legg inn maten slik at den ikke berører mat som allerede er frossen, og aktiver hurtigfrysemodus. Du kan plassere maten ved siden av annen frossen mat når den er gjennomfrossen (etter min. 24 timer).
- Ikke frys ned mat som allerede har vært opptint. Det kan være helseskadelig og kan blant annet føre til matforgiftning.
- La varm mat kjøles helt ned før du legger den i fryseren.
- Når du kjøper frossen mat, må du kontrollere at den har blitt fryst ved en passende temperatur og at pakningen er intakt.

KJØTT OG FISK	Klargjøring	Oppbevaring (måned)	Opptiningstid i romtemperatur (timer)
Biff	Pakket i folie	6 - 10	1 - 2
Lam	Pakket i folie	6 - 8	1 - 2
Kalv	Pakket i folie	6 - 10	1 - 2
Kalvestykker	I små stykker	6 - 10	1 - 2
Lammestykker	I stykker	4 - 8	2 - 3
Kjøttdeig	Flatpakket, ukrydret	1 - 3	2 - 3
Innmat (stykker) (delar)	I stykker	1 - 3	1 - 2
Pølse/salami	Må emballeres selv om den er dekket med folie	1 - 2	Til den er ordentlig tint
Kylling og kalkun	Pakket i folie	7 - 8	10 - 12
Gås/and	Pakket i folie	4 - 8	10
Vilt, bjørn, kanin	Porsjoner på 2,5 kg, uten bein	9 - 12	10 - 12
Ferskvannsfisk	Vaskes og tørkes etter at den er sløyd. Hale og hode fjernes om nødvendig.	2	Til den er ordentlig tint
Saltvannsfisk		4 - 8	Til den er ordentlig tint
Fet fisk (f.eks. makrell og ansjos)		2 - 4	Til den er ordentlig tint
Skalldyr	Renses og pakkes i poser	4 - 6	Til den er ordentlig tint
Kaviar	I egen pakning, i aluminiums- eller plastboks	2 - 3	Til den er ordentlig tint
Snegler	I saltvann, i aluminiums- eller plastboks	3	Til den er ordentlig tint



Merk: Det frosne kjøttet må tilberedes på samme måte som ferskt kjøtt straks det er tint. Hvis kjøttet ikke tilberedes etter opptining, må det ikke fryses ned igjen.

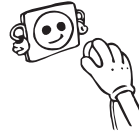
Frukt og grønnsaker:	Klargjøring	Oppbevaringstid (måned)	Opptiningstid i romtemperatur (timer)
Blomkål	Deles i biter etter at bladene er fjernet og oppbevares midlertidig i en bolle med vann og litt sitron	10 - 12	Kan brukes rett fra frossen tilstand
Grønne bønner, brekkbønner	Vaskes og skjæres i mindre biter	10 - 13	Kan brukes rett fra frossen tilstand
Erter	Renses og vaskes	12	Kan brukes rett fra frossen tilstand
Sopp og asparges	Vaskes og skjæres i mindre biter	6 - 9	Kan brukes rett fra frossen tilstand
Kai	Naturlig	6 - 8	2-1 romtemperatur. Kan brukes rett fra frossen tilstand
Aubergine	Vaskes og skjæres i 2 cm deler	10 - 12	Kan brukes rett fra frossen tilstand
Mais	Renses og pakkes i hele kolber	12	Kan brukes rett fra frossen tilstand
Gulrot	Renses og skjæres i skiver	12	Kan brukes rett fra frossen tilstand
Paprika	Deles i to etter at frøstol og frø er fjernet	8 - 10	Kan brukes rett fra frossen tilstand
Spinat	Vaskes	6 - 9	2-1 romtemperatur
Epler og pærer	Skives	8 - 10	5-1 kjøleskap
Aprikos, fersken	Deles i to etter at steinen er fjernet	4 - 6	4-1 kjøleskap
Jordbær, bringebær	Vaskes og renses	8 - 12	2-1 romtemperatur
Tilberedt frukt	I emballasje med 10 % tilsatt sukker	12	4-1 romtemperatur
Plommer, moreller, kirsebær	Vaskes og renses	8 - 12	5-7 -1 romtemperatur

Meieriprodukter og bakverk		Klargjøring	Oppbevarings tid (mnd)	Oppbevaringsforhold
Melk			2 - 3	Bare homogene
Ost – andre typer enn gulost		I skiver	6 - 8	Kan ligge i originalemballasje en kort stund. Må pakkes i plastfolie ved langtidsoppbevaring.
Smør, margarin		I egen emballasje	6	
* ELL	Eggehvite		10 - 12	I lukket beholder
	Eggeblanding (hvite/plomme)	Blandes godt og tilsettes en klype salt eller sukker for å hindre at blandingen tykner	10	I lukket beholder
	Eggeplomme	Blandes godt og tilsettes en klype salt eller sukker for å hindre at den tykner	8 - 10	I lukket beholder

	Oppbevaringstid (måneder)	Opptiningstid i romtemperatur (timer)	Opptiningstid i ovn (minutter)
Brød	4 - 6	2 - 3	4-5 (220-225°C)
Formkaker	3 - 6	1 - 1,5	5-8(190-200°C)
Pai	1 - 3	2 - 3	5-10(200-225°C)
Bløtkake	1 - 1,5	3 - 4	5-8(190-200°C)
Filodeig	2 - 3	1 - 1,5	5-8(190-200°C)
Pizza	2 - 3	2 - 4	15-20 (200°C)

RENGJØRING OG VEDLIKEHOLD

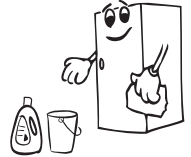
- Kople enheten fra strømforsyningen før rengjøring.



- Ikke rengjør enheten ved å helle vann på den.



- Fryserrommet bør rengjøres regelmessig ved hjelp av en blanding av natriumbikarbonat og lunkent vann.

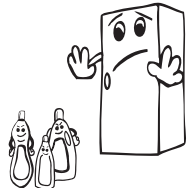


- Rengjør tilbehøret for seg med såpe og vann. Ikke vask det i oppvaskmaskinen.

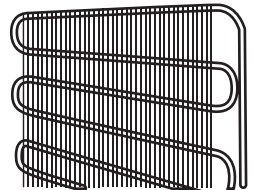


- Ikke bruk produkter, vaskemidler eller såper med slipende effekt. Etter rengjøring skyller du med rent vann og tørker.

- Når rengjøringen er fullført, setter du i støpselet igjen med tørre hender.



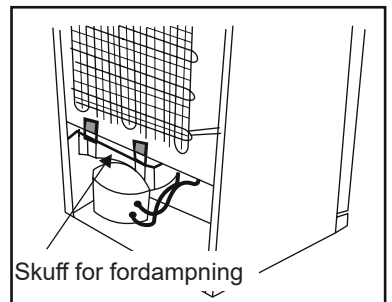
- Du bør rengjøre kondensatoren (baksiden av enheten) med kost en gang i året, med tanke på energisparing og økt produktivitet.



STRØMFORSYNINGEN MÅ KOPLES FRA

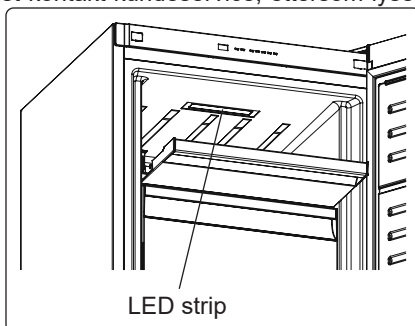
Tining

Fryseren avrimes automatisk. Vannet som dannes som et resultat av avriming passerer gjennom vannrør, strømmer inn i fordampningskammeret bak fryseren og fordampes av seg selv der inne.



Å skifte ut LED-lys

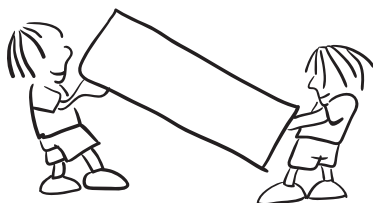
Dersom kjøleskapet ditt har LED-belysning, vennligst kontakt kundeservice, ettersom lyset kun bør skiftes ut av berettigede fagfolk.



TRANSPORTERE OG FLYTTE

Transportere og endre plassering

- Originalinnpakningen og skumpolystyrenet (PS) kan tas vare på hvis nødvendig.
- Ved transport må enheten festes med en bred reim eller et sterkt tau. Følg forhold-sreglene som er trykt på esken.
- Før enheten transporteres eller flyttes, må alle bevegelige objekter (for eksempel hyller osv.) tas ut eller festes med tape for å hindre at de ristes løs.



Hengsle om døren (På noen modeller)

Hvis du har behov for å ha døråpningen på andre siden, må du ta kontakt med servicerepresentanten.

ANTES DE LLAMAR A SU SERVICIO POSTVENTA

Fryseren er utstyrt med et innebygd feildeteksjonssystem som gir deg veiledning hvis fryseren ikke fungerer som forventet. Hvis det er et problem med fryseren, lyser denne knappen rødt.

Alarmindikator-lampen tennes	FEILTYPE	ÅRSAK	TILTAK
	«Feil varsel»	Produktet kobles til strøm for første gang eller etter et strøbrudd på minst én time. Det er en/ noen del(er) som er i ustand, eller det er en feil med kjølingsprosessen	Sjekk om døren er åpen eller ikke, og sjekk om produktet virker i én time. Hvis døren ikke er åpen og produktet har virket i én time, må du ringe ta kontakt med helpdesk så fort som mulig.

Sjekk advarsler;

Hvis fryseren fungerer ikke;

- Er det et strøbrudd?
- Er pluggen koblet til stikkkontakten på riktig måte?
- Er sikringen av kontakten der pluggen er tilkoblet eller hovedsikringen i orden?
- Er det noen feil på stikkkontakten? For å sjekke dette, koble kjøleskapet i en fungerende stikkontakt.

Hvis fryseren ikke kjøler nok;

- Er justeringen av temperaturen rett?
- Åpnes døren til fryseren ofte og stå åpen for en lang stund?
- Lukkes døren til fryseren ordentlig?
- Er det en rett eller mat på fryseren som kommer i kontakt med bakveggen av fryseren, slik at det hindrer luftsirkulasjonen?
- Er fryseren overfylt?
- Er det tilstrekkelig avstand mellom fryser, bak og sidevegger?
- Er omgivelsestemperaturen innenfor verdiområdet som er angitt i bruksanvisningen?

Hvis maten i fryseren er overkjølt

- Er justeringen av temperaturen rett?
- Har du nylig lagt mye mat i fryseren?

Hvis fryseren opererer for høyt;

For å opprettholde det innstilte avkjølingsnivået, kan kompressoren aktiveres fra tid til annen. Lyder fra fryseren er på dette tidspunktet normale og skyldes dens funksjon. Når ønsket avkjølingsnivå nås, vil lyder reduseres automatisk. Hvis lydene vedvarer;

- Er apparatet stabilt? Har du justert beina?
- Finnes det noe bak fryseren?
- Vibrerer hyller eller retter på hyllene? Bytt ut hyller og/eller retter hvis dette er tilfelle.
- Vibrerer varene som plasseres på fryser?

Normale lyder;

Sprengning (oppsprekking av is) støy:

- Under automatisk avriming.
- Når apparatet er avkjølt eller oppvarmet (på grunn av utvidelse av materiale).

Kort sprekkdannelse: Høres når termostaten slår kompressoren av/på.

Støy fra kompressor (Normal motorstøy): Støyen betyr at kompressoren fungerer normalt. Kompressoren kan føre til mer støy for en kort tid når den aktiveres.

Boblende støy og sprut: Denne støyen forårsakes av strømmingen av kjølevæsken i rørene i systemet.

Støy fra vannstrøm: Normal støy av vann som strømmer til fordampningsbeholderen under tiningen. Denne støyen kan høres under tiningen.

Støy fra luftblåsing (Normal viftestøy): Denne støyen kan høres i No-frost-fryseren under normal drift av systemet på grunn av luftsirkulasjon.

Hvis fuktighet bygges opp inne i fryseren;

- Har maten blitt ordentlig pakket? Er beholderne godt tørket før de settes i fryseren?
- Åpnes døren av fryseren veldig ofte? Når døren åpnes, fuktigheten som finnes i luften kommer inn i fryseren. Spesielt hvis luftfuktigheten i rommet er for høy, jo oftere døren åpnes jo raskere vil luftfukting være.

Hvis dørene ikke åpnes og lukkes riktig;

- Hindrer matpakker lukking av døren?
- Er døren, kurver og isboks riktig plassert?
- Er pakningen på døren ødelagt eller revet?
- Er fryseren på en jevn overflate?

Hvis kantene på frysenskap der leddet får kontakt med er varme;

Spesielt om sommeren (varmt vær), kan overflatene der leddet får kontakt med bli varmere under drift av kompressoren, men dette er normalt.

VIKTIGE MERKNADER:

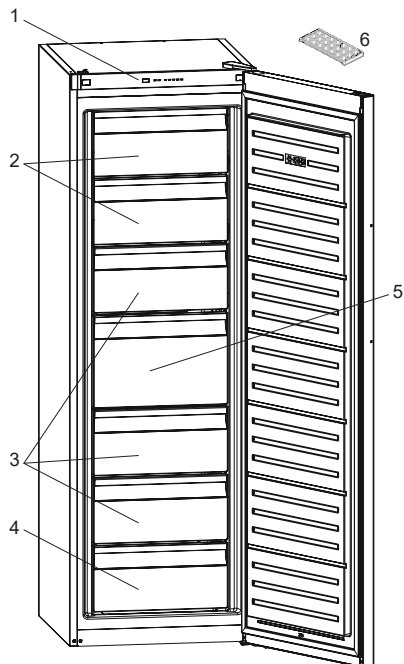
- Termosikringen av kompressorbeskyttelsen vil kutte ut etter plutselige strømbrudd eller etter frakobling av apparatet, fordi gassen i kjølesystemet ikke er stabilisert. Dette er helt normalt, og fryseren vil starte på nytt etter 4 eller 5 minutter.
- Kjøleenheten på fryseren er skjult i bakveggen. Derfor kan vannråper eller is oppstå på den bakre overflaten av fryseren på grunn av drift av kompressoren i gitte intervaller. Dette er normalt. Avriming skal bare gjøres når isen er overdreven.
- Koble fryseren hvis du ikke vil bruke den i lang tid (for eksempel i sommerferien). Rengjør fryseren i henhold til del 3 og la døren stå åpen for å unngå fuktighet og lukt.
- Apparatet du har kjøpt, er utviklet for hjemmebruk og kan bare brukes hjemme og for formålene som er angitt. Det er ikke egnet for kommersiell eller vanlig bruk. Dersom forbrukeren bruker apparatet på en måte som ikke er i overensstemmelse med disse funksjonene, legger vi vekt på at produsenten og forhandleren ikke skal være ansvarlig for reparasjon og svikt i garantiperioden.
- Hvis problemet fortsetter etter at du har fulgt alle instruksjonene ovenfor, ta kontakt med en autorisert serviceleverandør.

Tips For Energisparing

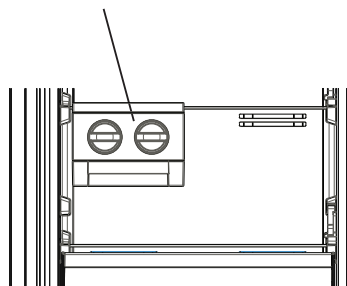
- Ikke installer apparatet i nærheten av varmeproduserende apparater. Slik som komfyr, stekeovn, oppvaskmaskin eller radiator, og plasser apparatet i den kuleste delen av rommet.
- Plasser apparatet i et kjølig og godt ventilert rom, og sørg for at luftåpningene hindres ikke.
- Varm mat må alltid avkjøles til romtemperatur før de legges i fryseren.
- Prøv å unngå å holde døren åpen for lange perioder eller ikke åpne døren for ofte, da varm luft kommer inn og kompressoren kan unødvendig slås på.
- Sikre at det ikke er noen hindringer som hindrer at døren lukkes ordentlig.
- Dekk matvarer før de plasseres i fryseren. Dette kutter ned på fuktighet som bygger seg opp inne i enheten.
- Se "temperaturinnstillinger" for for de foreslåtte temperaturinnstillingene.
- Kalde luftventiler må ikke blokkeres. Dette fører til at fryseren kjører lengre tid og bruker mer energi.
- Fryseren må holdes full.
- Fryseren må utjevnes slik at døren lukkes tett.
- Baksiden av apparatet må av og til rengjøres med en støvsuger eller pensel for å unngå økt strømforbruk.
- Hold tetninger rene og slik at de kan bøyesg. Skift pakninger hvis de er slitte.

DE ULIKE DELENE AV ENHETEN

Apparatet er ikke beregnet å brukes som et innebygget apparat.



På enkelte modeller finnes det en hylle med icematic i den øverste kurven.



Generelle merknader

Fryserom (fryser): Mest effektiv energibruk er sikret i konfigurasjonen med skuffene og beholderne i standard posisjon.

Denne presentasjonen er kun til informasjon om apparatets deler.
Delene kan variere avhengig av apparatmodellen.

1. Isbitbrett
2. Kontrollpanel
3. Deksel på fryserrom
4. Stor skuff
5. Nedre skuff

TEKNISK DATA

Den tekniske informasjonen kan finnes på typeskiltet på innsiden av apparatet og på energimerket.

QR-koden på energimerket levert med apparatet viser til en nettlénke til informasjon om apparatets ytelse i EU EPREL-databasen.

Lagre energimerket sammen med brukermanualen og alle andre dokumenter apparatet ble levert med.

Det er også mulig å finne den samme informasjonen i EPREL via lenken <https://eprel.ec.europa.eu> og modellnavnet og produktnummeret du finner på apparatets typeskilt.

Se lenken www.theenergylabel.eu for detaljert informasjon om energimerket.

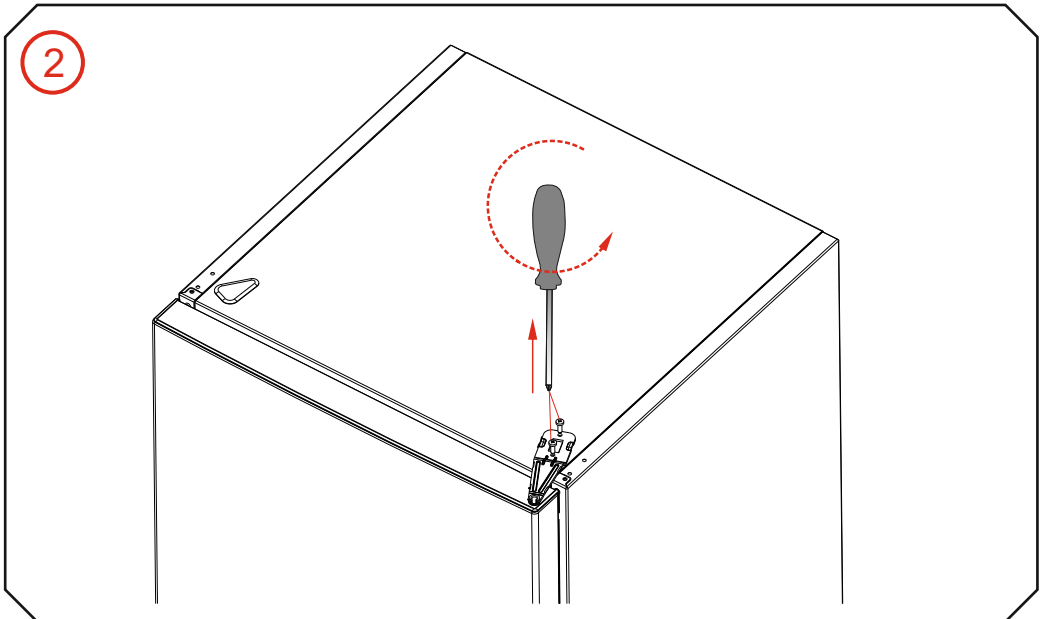
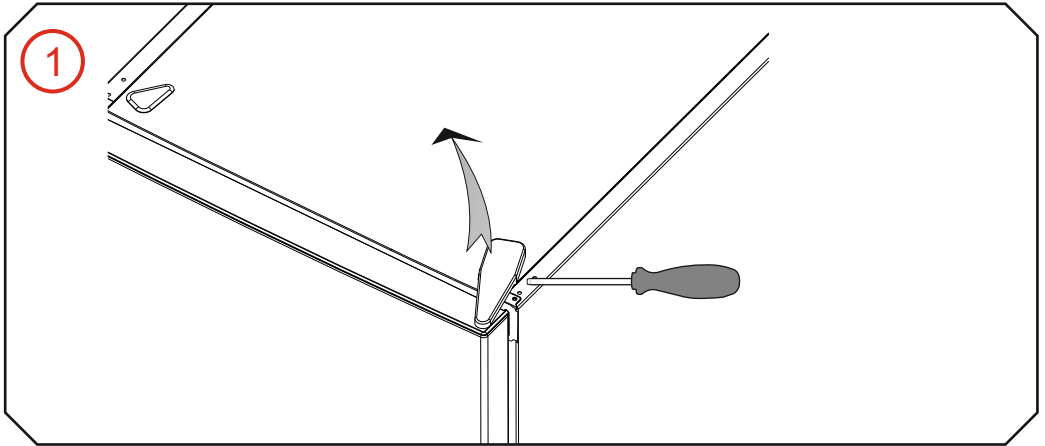
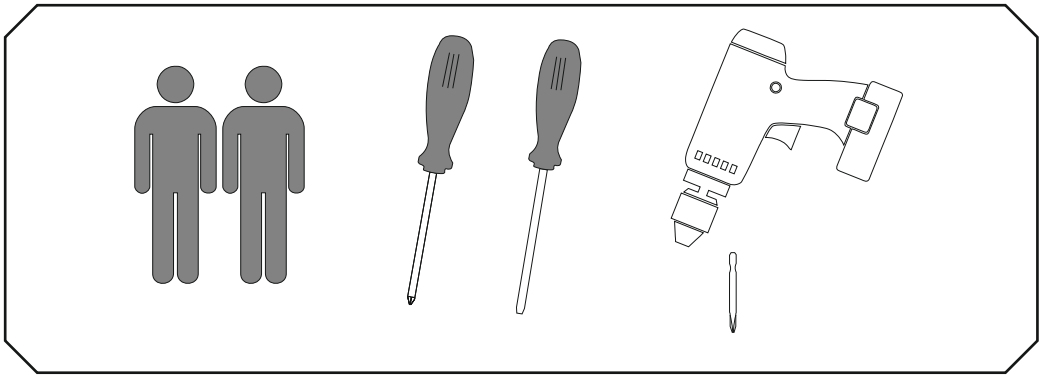
INFORMASJON TIL TESTINSTITUTT

Installasjon og forberedelse av apparatet for EcoDesign-verifisering skal skje i samsvar med EN 62552. Krav til ventilasjon, dimensjoner med anbefalte minsteavstander og åpning bak skal være som beskrevet i denne bruksanvisningens DEL 1. Ta kontakt med produsenten for ytterligere informasjon, inkludert lasteplaner.

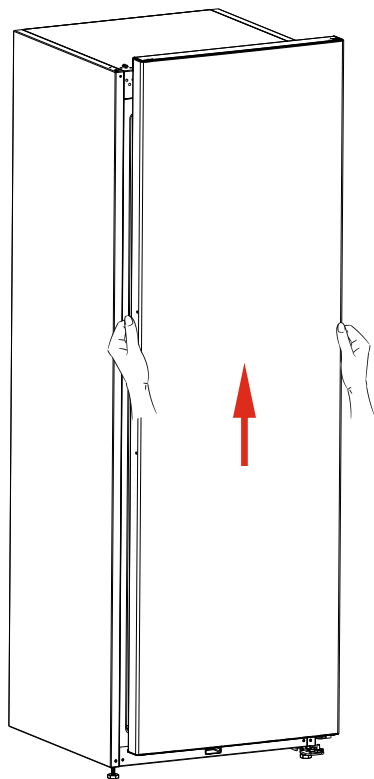
KUNDESTØTTE OG SERVICE

Kjøp tilbehør, forbruksvarer og originale reservedeler til apparatet ditt:

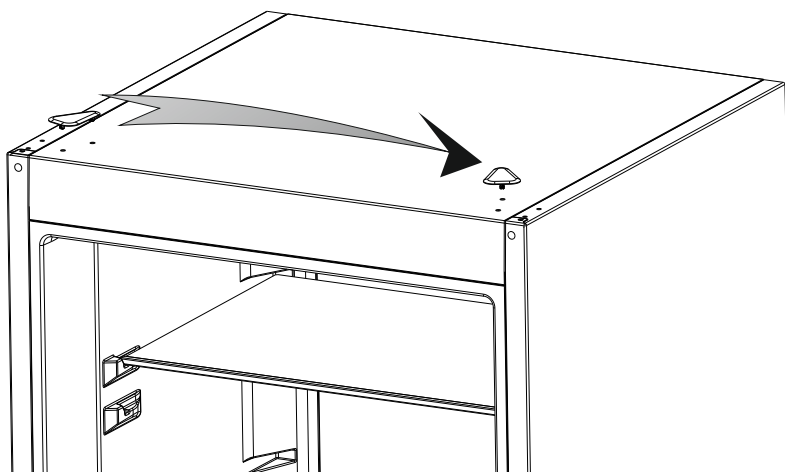
www.cylinda.se



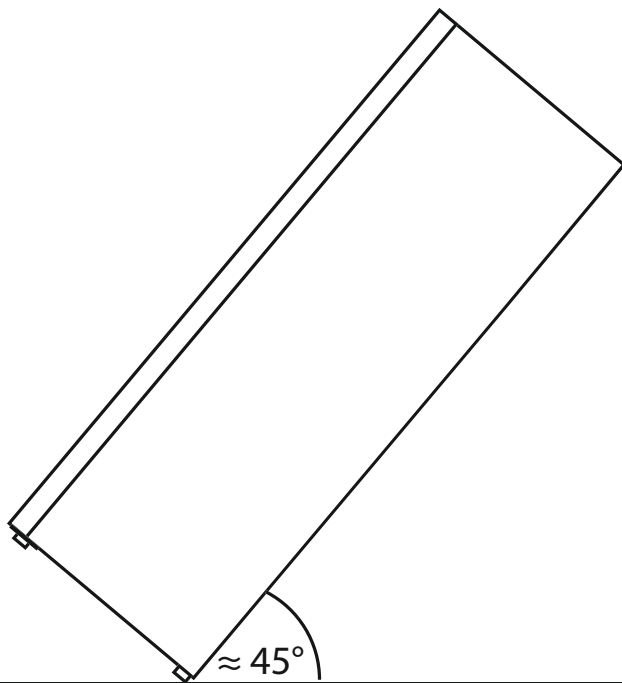
3



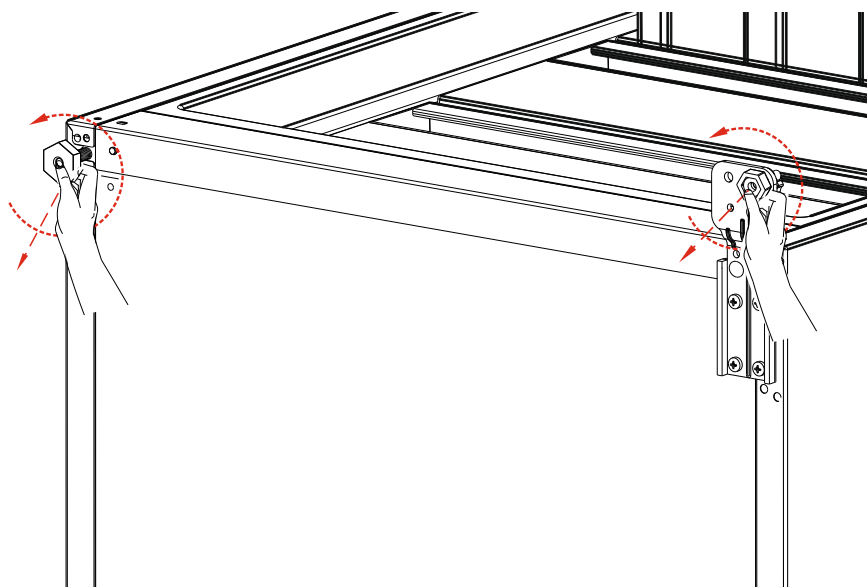
4



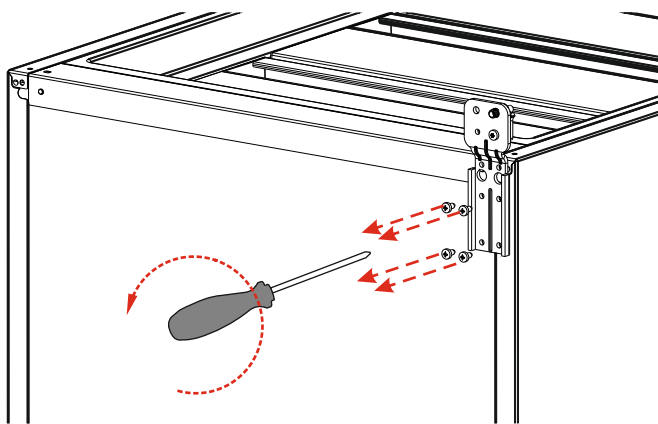
5



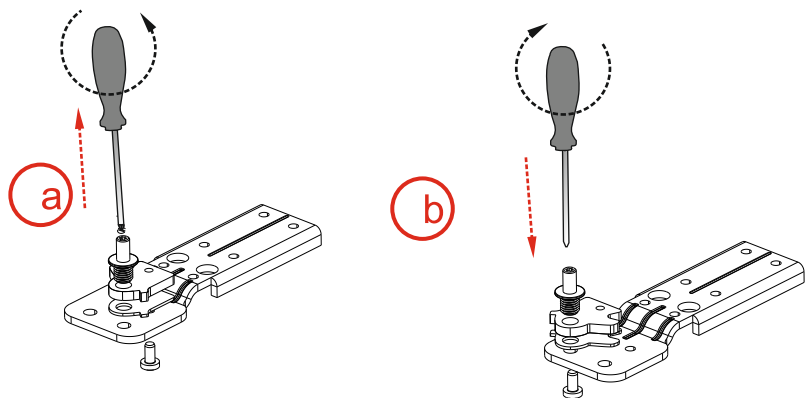
6



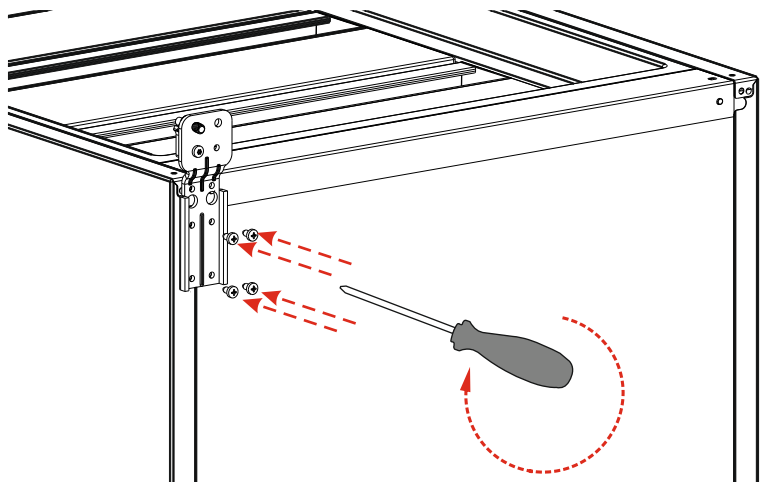
7



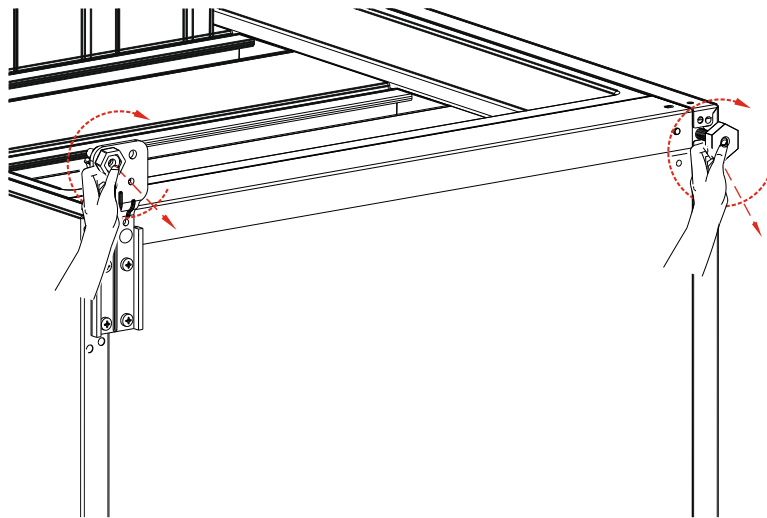
8



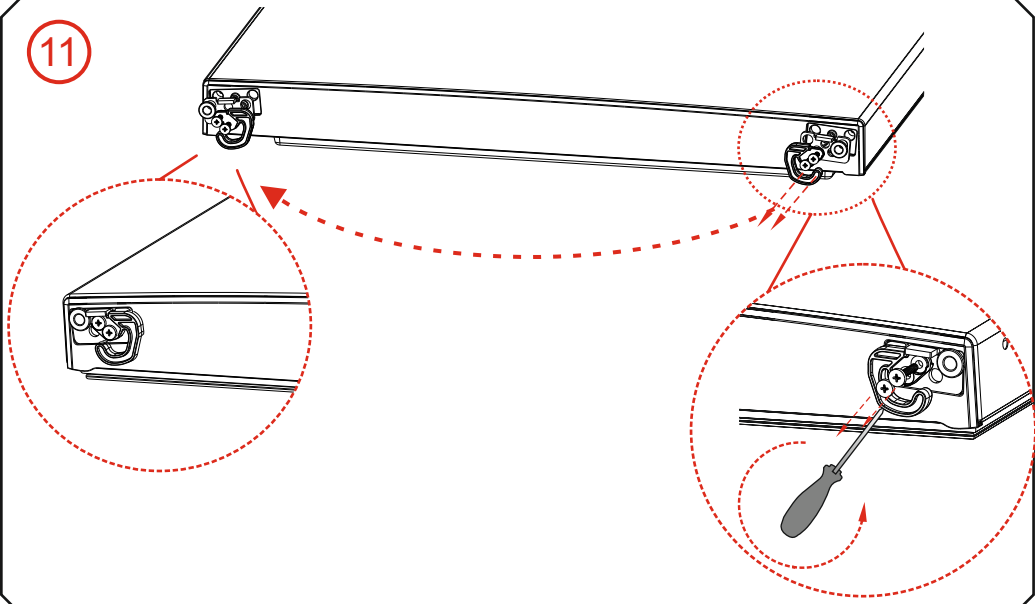
9



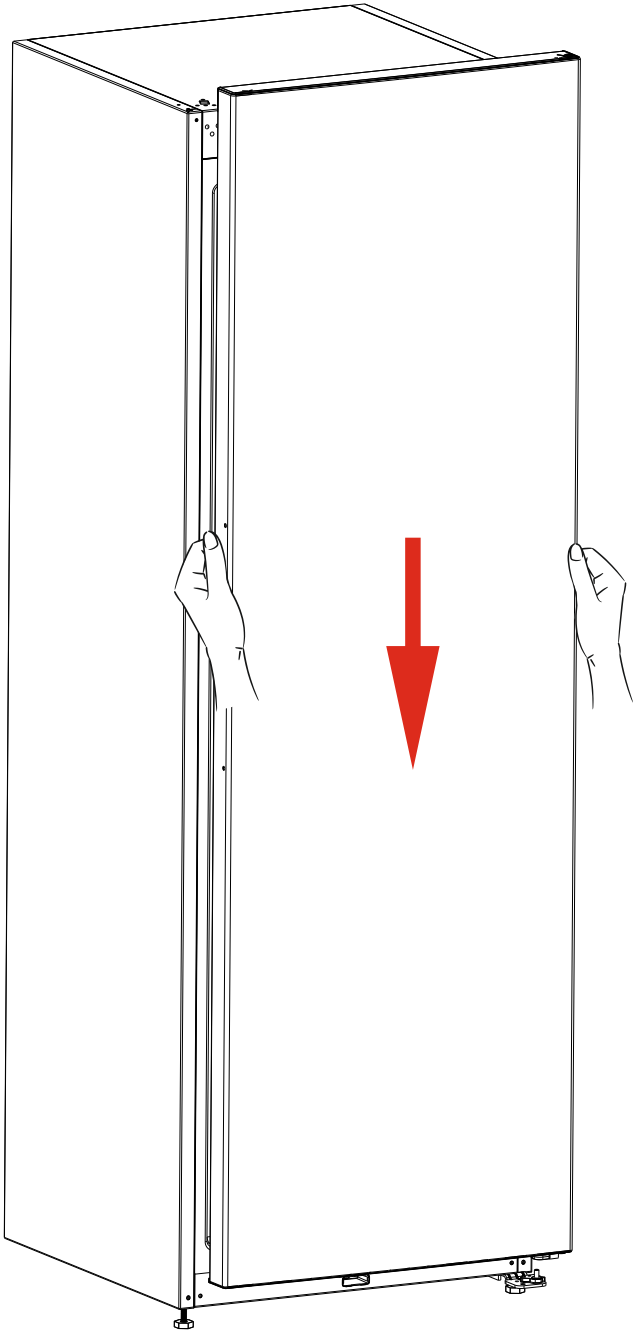
10



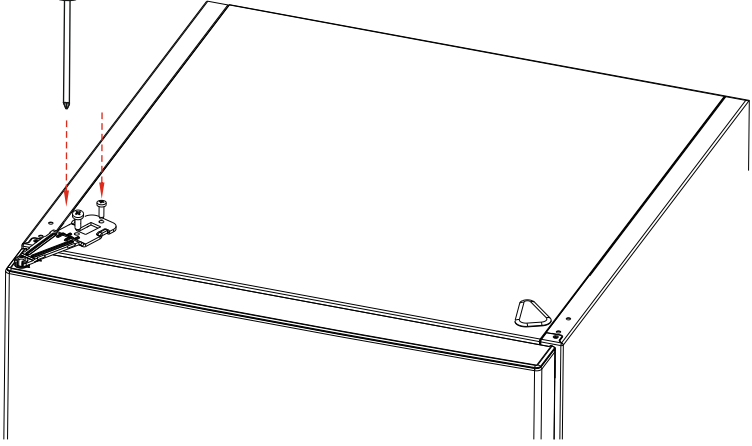
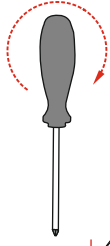
11



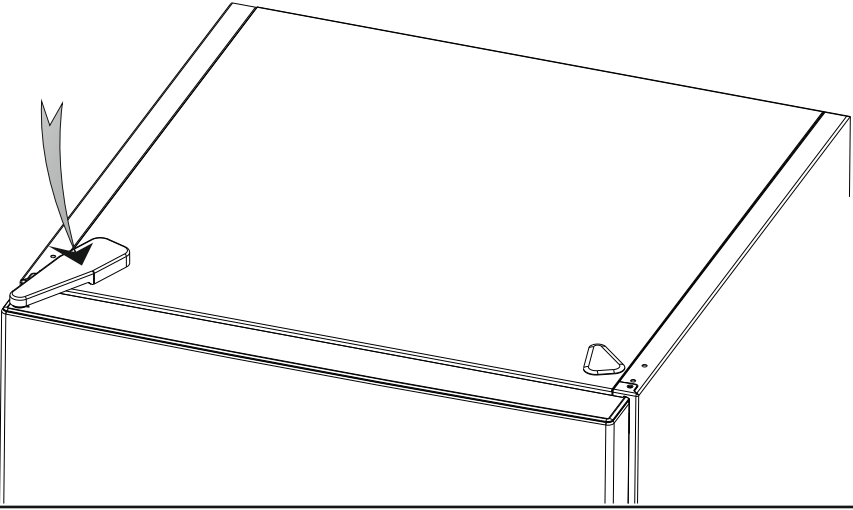
12



13



14



NO

Service: Kontakt butikken der du kjøpte produktet så de kan henvise deg til lokal service

Oppgi: Produkttype, Serienummer, Kjøpsdato, Problembeskrivelse, Navn og adresse, Telefonnummer

DK

Service: Kontakt butikken hvor købet blev foretaget

og få info om service kontakt
Nødvendig information: Model navn, Serienummer (står på typeskiltet), Kjøpsdato, Beskrivelse af problemet, Navn og adresse, Telefonnummer

FI

Huolto: Ota yhteyttä myymälään, josta ostit tuotteen, niin saat lisätietoja lähimmästä huoltoliikkeestä

Tarvittavat tiedot: Mallinnumero, Sarjanumero, Ostopäivä, Ongelman kuvaus, Nimi ja osoite, Puhelinnumero

SE

Service: Vi har service i hela Sverige. Besök www.cylinda.se
Ring 0771-25 25 00
(endast lokaltaxa)

Uppge: Maskintyp, serienummer, inköpsdatum, problembeskrivning, namn och adress, ditt telefonnummer

Kontakta oss:
www.cylinda.se

UK

Service: Nationwide service in Sweden
Visit www.cylinda.se
Call 0771-25 25 00

Declare: Model code, Serial number, Purchase date, Problem description, Name and address, Phone number

Contact us:
www.cylinda.se