



Torktumlare

T309HCW

Energieffektivitetsklass: C

Logic - enkel kontrollpanel på kanten av luckan

Series 3

Kapacitet: 9 kg

Värmepump

Antal program: 12

Installation: Fristående



Konstruktion och prestanda

- Innertrumma: Rostfritt stål - hållbart och hygieniskt
- Motor: Kolborstfri motor
- Värmesystem: Värmepump
- Torkningsmetod: Sensor- eller tidstyrt
- Trumvolym: 117 l
- Kortaste programmet: 30 min
- Filtersystem: Ja

Användning och flexibilitet

- Vattentankens volym: 6.5 l
- Automatiska program för energieffektiv torkning: Ja
- Dörröppningens diameter: 340 mm
- Dörröppningsvinkel: 180 °
- Sensorer: Restfuktighetssensorer
- Automatisk rengöring av kondensorfilter: Nej
- Trumbelysning: Ja

Interaktion och kontroll

- Visning återstående tid: Ja
- Kontroller: LCD
- Indikator för färdigt program: Ja
- Språkinställning: US English, Serbiska, Svenska, Slovenska, Slovak, Ryska, Polish, Norska, Holländska, Latvian, Lithuanian, Japanese, Italienska, Kroatiska, Franska, Finska, Estonian, Spanska, Engelska, Tyska, Danska, Czech, Portuguese, AU English

Program och alternativ

- Antal program: 12
- Torkprogram: Ull, Tidsinställd torkning, Sängkläder, Down/bulky items, Mixed laundry, Quick pro cotton, Vädring, Bomull, Stryktrött, Ömtåligt, Eco bomull, Syntet
- Inställningar: Pause, Inställning av lastmängd, Fördröjd start, Justerbar torrhetsnivå, Tidsbegränsad torkning, Skrynkeltskydd, Låga temperaturalternativ, Halvfull-funktion, Ljud som indikerar programslut, Snabbtork

Design och installation

- Dörröppning: Omhångningsbar
- Justerbara fötter: 15 mm
- Stapelinstallation ovanpå ASKO-tvättmaskin: Ja
- Lastningstyp: Frontmatad

Säkerhet och skötsel

- Knapplös på kontrollpanel: Ja
- Överhettningsskydd: För motor och elektronik

Teknisk data

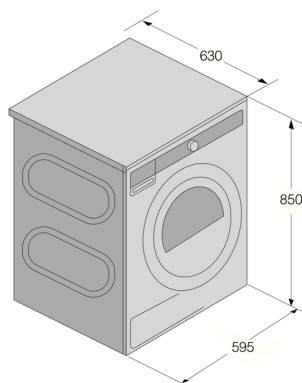
- Akustisk bulleremission med Eco-program: 61 dB(A)
- Ekoprogrammets varaktighet (Tt): 114 min
- Energiförbrukning per 100 cykler: 110 kWh
- Genomsnittlig kondensationseffektivitet vid full belastning (Cdry): 91 %
- Bullernivå torkning: B
- Energieffektivitetsklass: C
- Effektivitetsklass för kondensation: B
- Typ av stickkontakt: Euro / Schuko
- Anslutningseffekt: 700 W
- Volt (v): 220-240 V
- Antal faser: 1
- Säkring: 10 A
- Frekvens: 50 Hz
- Nettovikt: 54.6 kg
- ISO 14001-certifierad tillverkning: Ja

Mått

- Produktbredd: 595 mm
- Produkthöjd (fötter inskruvade): 850 mm
- Produktdjup: 630 mm
- Djup med öppen dörr: 1080 mm
- Längd, elsladd: 2100 mm

Logistikinformation

- Bredd, emballage: 636 mm
- Höjd, emballage: 920 mm
- Djup, emballage: 743 mm
- Bruttovikt: 59.1 kg
- Art. nummer: 745172
- EAN-kod: 3838782915154



TD76Sd/Heat pump

