

Profesjonell oppvaskmaskin

DWC6422BIS

Energiklasse: D

Professional

Lydnivå (max.) dB(A): 45

Plass til antall kuverter: 13 stk

Antall kurver: 2

Størrelse: XL, 820 mm

Turbo Combi Drying

Installasjonstype: Til innbygging under bordplate



Konstruksjon

- Installasjonstype: Til innbygging under bordplate
- Utvendig trommel: Rustfritt stål
- Støpseltype: Euro
- Justerbar base: Vertikal
- Maksimal høydejustering: 53 mm
- Frontjusterbar bakre fot: Ja
- Størrelse: XL, 820 mm
- Antall kurver: 2

Standard elektrisk tilkobling

- Frekvens: 50 Hz
- Tilkoblingseffekt: 1900 W
- Sikring: 10 A
- Volt (V): 220-240 V
- Ledning, lengde: 1730 mm
- Varmeeffekt: 1800 W
- Antall faser: 1

Tilkobling vann og avløp

- Vanntilkobling: Varmt eller kaldt vann
- Nødvendig trykk i vanntilførsel: 0,1-1
- Avkalkingsmiddel: Ja
- Type beskyttelse mot vannskader: Anti Block™ – selvrensende pumpe som beskytter mot avfall, Lys- og lydalarm, Maksimal tid for vanninntak, Slitesterk PEX-inntaksslange, Beskyttelse mot lekkasje når maskinen er slått av, Aqua Level™ Sensor – sensoren i maskinen registrerer om vannmengden passer til programmet som er valgt, Aqua Detect™ – registrerer når vannstanden er for høy sammenlignet med normalt, og sørger for at vannet pumpes ut hvis nivået er for høyt, Identifiserer vannlekkasje på bunnplaten, Vanntett bunnplate, Sveiset stålkar, Aqua Safe™-System – beskytter mot vannskader
- Lengde, inntaksslange: 163 cm
- Lengde, utløpsslange: 200 cm
- Maks. temperatur for innkommende vann: 70 °C

Styring

- Kontroll type: Enkelt berøringspanel
- Delayed start: Ja
- Utsatt start: 0-24 timer
- Mulighet til å opprette egne programmer: Nei
- Digital nedtellingsindikator: Ja
- Språkinnstilling: Ukrainian, Svensk, Serbisk, Slovensk, Slovak, Russisk, Portuguese, Polish, Norsk, Tysk, Latvian, Lithuanian, Japanese, Italiensk, Kroatisk, Fransk, Finsk, Estonian, Spansk, Engelsk, Tysk, Dansk, Czech

Tørkeenheter

- Skjult varmeelement: Ja
- Tørkesystem: Turbo Combi Drying

Logistisk informasjon

- Produktets bredde: 596 mm
- Produktets høyde: 819 mm
- Produktets dybde: 567 mm
- Produktets bredde, pakket: 640 mm
- Produktets høyde, pakket: 890 mm
- Produktets dybde, pakket: 680 mm
- Minimum nisjehøyde : 820 mm
- Minimum nisjebredde: 600 mm
- Minimum nisjedybde (inkludert ekstra avstand til vegg): 568 mm
- Nettovekt: 40 kg
- Bruttovekt: 43.3 kg
- Justerbar sokkel: 30-94/0
- Maks. produkthøyde: 872 mm
- Dybde med åpen dør: 1205 mm
- Varenr.: 744885

Egenskaper

- Antall programmer: 9
- Number of different wash temperatures: 4
- Indikator ved slutt: Indikert med lyd og lys
- Indikator av lavt saltnivå: Varsel vises i displayet
- Indikasjon av lavt nivå av glansmiddel: Varsel vises i displayet
- Innvendig belysning: Ja, 2 LED lys
- Enkel installasjon: Anti Siphon-enhet – forebygger spontane inn- og utløp av vann, og forenkler hevet installasjon, Stripe som beskytter mot damp
- Sikrer mot vannskader: Ja
- Barnesikring (Kid Lock™): Child lock and Sani lock

Ytelse

- Korteste programtid: Quick 25 min
- Det korteste Sani-programmet: 45 min
- Plass til antall kuverter: 13 stk
- Number of water jet levels: 2
- Oppvaskeevne: A
- Tørkeevne: A
- Hovedkomponenter: Vitale deler av oppvaskmaskinen er laget i rustfritt stål
- Vannforbruk pr vask med eco-programmet: 12.2 l.
- Lydnivå (max.) dB(A): 45
- Avsluttende skylleteperatur i 4 minutter: 85 °C

Energimerket

- Energiklasse: D
- Energiforbruk i standby: 0.49 W
- Energiforbruk pr syklus: 0.831 kWh
- Energy label program time: 195 min
- Luftbåren akustisk støytstøpsklasse: C
- EEI: 49.6
- Rengjøringsytelsesindeks: 1.121
- Tørkeytelsesindeks: 1.061
- Utsett start (W): 3.99
- Nettverksstandby: 1.99 W
- Vektet energibruk / 100 sykluser: 83 kWh

Programmer

- Programmer: Hurtigvask, Intensiv, Eco, Skyll og hold, Universal, Krystall glass, Selvrensende, SANI, SANI Quick
- Andre muligheter: Mulighet for automatisk åpning av døren etter vask, Light sabbath mode
- Type overkurv: Professional Premium
- Nederste kurvtype: Professional Premium

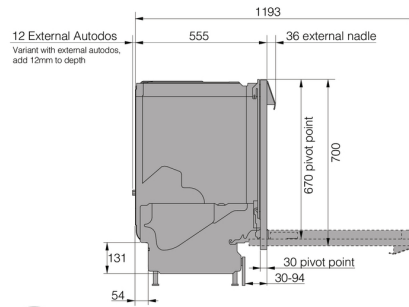
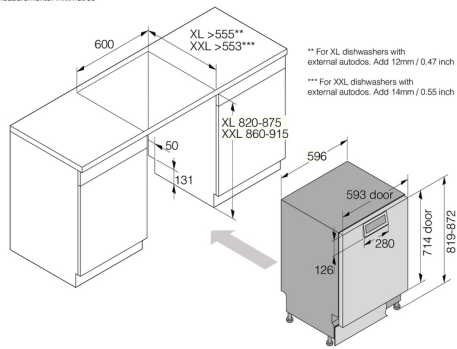
Tilkobling

- Auto Dose: Ja, integrert

EAN

• EAN-kode: 3838782930102

Measurements: millimetres



Floor projection: min 50 mm*

* Floor projection depends on specification.

