

Luftkondenstumlare

Serie 4
WTB 86298SN



BOSCH

Invented for life

NYHET!



WTB 86298SN

vit

Kan kombineras med: WAK28298SN

Produkttegenskaper

Förbrukning och prestanda

- Kapacitet: 8 kg
- Energieffektivitetsklass: B
- Årlig energiförbrukning 561 kWh, baserad på 160 torkcykler för standardprogrammet bomull skåptorr vid full och halv maskin

Program och specialfunktioner

- AutoDry, elektronisk fuktavkänning
- Specialprogram: Ylle finish, Mix, Tidsprogram kallt, Tidsprogram varmt, Allergi+, Sport, Underkläder, Supersnabb 40, Skjortor15'
- Skrynkelskydd, upp till 60 minuter vid programslut

Design och komfort

- Display för resttidsvisning och förinställning av sluttid upp till 24 h
- Knappar: Skonsam, Signal, Skrynkelskydd
- Easy-Clean kondensfilter
- AntiVibration Design: ökad stabilitet och tystare gång
- SensitiveDry-concept: Stor trumma i rostfritt stål med valkar i soft-design

Teknik

- Ljudsignal vid programslut, avstängningsbar
- Lysdioder visar hur torr tvätten är, samt när maskinen behöver rengöras
- Elektronisk barnspärr

Installation

- Luckhängning: höger

Extra tillbehör / Passar till

| | | |
|-----------|------------------------------------|---------|
| WMZ 20500 | Förhöjningssockel med utdragslåda | 1990 kr |
| WTZ 11400 | Monteringsatts med utdragbar skiva | 1190 kr |
| WTZ 20410 | Monteringsatts för tvätt och tork | 225 kr |

EAN-kod

4242002811420



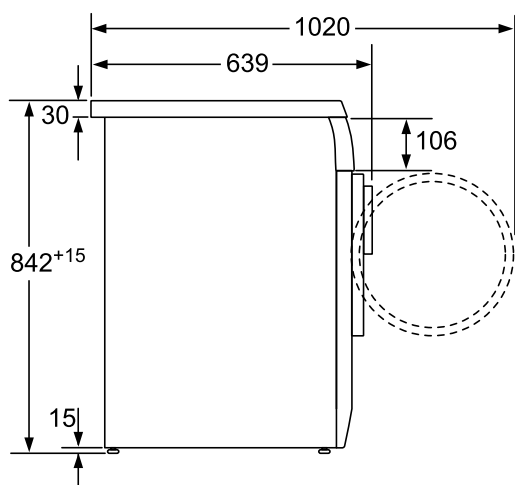
Luftkondenstumlare

Serie 4
WTB 86298SN

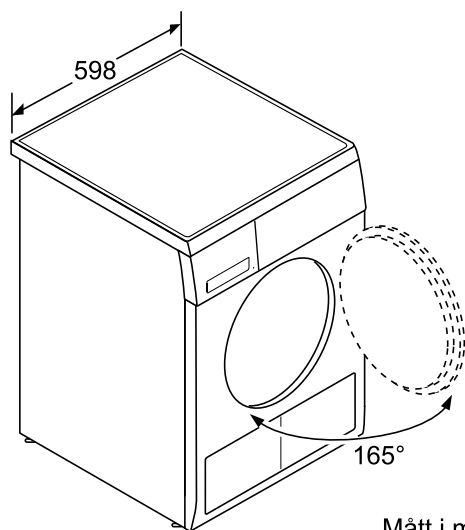


BOSCH

Invented for life



Mått i mm



Mått i mm



Basfakta

Mått i mm (H x B x D): 842 x 597 x 636

Anslutningseffekt (W): 2800

Buller (dB re 1 pW): 65

Anslutningskabelns längd (cm): 145.0

Skapad: 2014-03-18

Luftkondenstumlare

Serie 4
WTB 86298SN



BOSCH

Invented for life

Piktogramförklaringar



AntiVibration Design™ sidopaneler

Våra mest välutrustade tvättmaskiner och torktumlare har sidopaneler som är designade för att minska maskinens vibrationer både vid tvätt, centrifugering och vid torktumlning. Det ger dig en tystare och lugnare tvättstuga.



AutoDry

AutoDry mäter kontinuerligt klädernas restfuktighet och anpassar automatiskt torkprocessen till det programval man har gjort. En garanti för rätt torrhetsgrad.



Bosch Selected

Bosch Selected är ett sortiment som säljs av vissa återförsäljare.



ECARF kvalitetsstämpel tilldelas allergivänliga produkter

I enlighet med mottot "För ett bättre liv med allergier", indikerar stämpeln vardagsprodukter som bevisligen förbättrar och förenklar livet för allergiker. Stiftelsen Europeiskt centrum för allergiforskning har utdelat ECARF kvalitetsstämpel sedan slutet av 2006. Certifiering med ECARF Quality Seal är baserat på kriterier som utarbetats med hjälp av de mest aktuella forskningsresultaten.