

QFC 60350 - QFC 90350

Bruksanvisning
Bruksanvisning

Köksfläkt
Ventilator

Innehållsförteckning

Säkerhetsinformation	3
Funktioner	4
Utblåsversion	4
Återcirkulationversion	4
Så här använder du din fläkt	5
Kontrollanordning för fett- och kolfilter	6
Skötsel och rengöring	7
Fettfilter av metall	7
Kolfilter	8
Rengöring	9
Varning	9
Byte av lampa	9
Extra tillbehör	10
Om fläkten inte fungerar	10
Installation	11
Tekniska data	11
Tillbehör	11
Elektrisk anslutning	12
Montering av köksfläkten	12


Säkerhetsinformation

- Om fläkten används som utblåsversion, skall den anslutas till en trumsats som har samma diameter som fläktens utloppsöppning.
Obs! Trumsatsen är inte medlevererad.
- Minsta tillåtna avstånd mellan kokkärlens stödyta på spishällen och köksfläktens underkant är **50cm** om det är frågan om en elektrisk häll och **65cm** om det är frågan om gasspis eller kombinerad gashäll.
Om spishällens instruktioner anger ett större avstånd skall detta respekteras.
- **Varning!** Anslut inte produkten till elnätet förrän installationen är helt slutförd.
- Gör alltid fläkten strömlös innan någon typ av underhållsarbete eller rengöring inleds genom att dra ur kontakten eller slå av bostadens huvudströmbrytare.
- Produkten får inte användas av barn eller personer med reducerad rörelseförmåga eller mental kapacitet, eller personer som saknar erfarenhet och kännedom om produkten, såtillvida inte användandet övervakas eller instruktioner ges av erfaren person som ansvarar för säkerheten.
- Barn får inte lämnas utan uppsikt för att förhindra att de leker med produkten.
- Fläkten får aldrig användas utan att gallret är korrekt monterat!
- Fläkten får ALDRIG användas som avställningsyta om inte detta är uttryckligen angivet.
- Lokalen skall vara ordentligt ventilerad när köksfläkten används tillsammans med andra apparater vilka matas med gas och andra typer av bränsle.
- Utblåsningsluften får inte ledas in i rökkanal som används för avledning av rökångor som kommer från apparater vilka matas med gas eller andra typer av bränsle.
- Det är strängt förbjudet att flambära mat under fläkten.
- Öppna lågor skadar filtren och kan orsaka brand och skall därför undvikas i alla lägen.
- Frityrkokning skall ske under uppsikt för att undvika att överhettad olja fattar eld.
- Vad beträffar de tekniska säkerhetsåtgärder som skall vidtas för avledning av utblåsningsluften, skall de föreskrifter som utfärdats av lokala myndigheter noga efterlevas.
- Rengör fläkten ofta, såväl utvändigt som invändigt, (MINST EN GÅNG I MÅNADEN, och respektera under alla händelser samtliga underhållsinstruktioner i denna manual).
- Bristande rengöring av fläkten och filtren samt ett uteblivet byte av filtren medför brandfara.
- Använd eller lämna aldrig fläkten utan korrekt imonterade lampor för att undvika risken för elektriska stötar.
- Tillverkaren fransäger sig allt ansvar för eventuella problem eller bränder som orsakats av att instruktionerna i denna manual inte efterlevts.

Denna produkt är märkt enligt EG-direktiv 2002/96/EEC beträffande elektriskt och elektroniskt avfall (Waste Electrical and Electronic Equipment, WEEE).

Genom att säkerställa en korrekt kassering av denna produkt bidrar du till att förhindra potentiella, negativa konsekvenser för vår miljö och vår hälsa, som annars kan bli följden om produkten inte hanteras på rätt sätt.



Symbolen  på produkten, eller i medföljande dokumentation, indikerar att denna produkt inte får behandlas som vanligt hushållsavfall.

Den skall i stället lämnas in på en lämplig uppsamlingsplats för återvinning av elektrisk och elektronisk utrustning.

Produkten måste kasseras enligt lokala miljöbestämmelser för avfallshantering.

För mer information om hantering, återvinning och återanvändning av denna produkt, var god kontakta de lokala myndigheterna, ortens sophanteringstjänst eller butiken där produkten inhandlades.

Funktioner

Två system är möjliga:

- Utblås via trumsats (extra tillbehör) och evakueringskanal.
- Återcirkulation genom kolfilter (extra tillbehör).

Utblåsversion

- Luften leds ut av en trumsats som skall sitta på anslutningsflänsen.
- För att erhålla det bästa resultatet skall hålet ha samma diameter som trumsatsen.

Återcirkulationversion

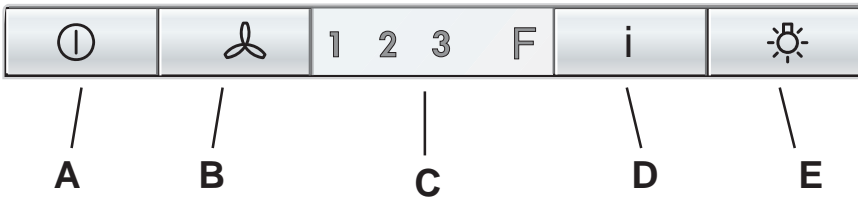
- Luften filtreras genom det aktiva kolfiltret och leds ut i köket igen genom det övre gallret på utloppröret.
- För filtreringsfunktionen behöver Du ett originalkolfilter.

Så här använder du din fläkt

- De bästa resultaten erhålls om man använder en låg hastighet vid normala förhållanden och en hög hastighet när oset är mera koncentrerat. Slå på fläkten några minuter innan ni börjar laga mat, på detta sätt skapas ett undertryck i köket. Låt fläkten stå på efter avslutad matlagning i cirka 15 minuter eller till dess matoset har försvunnit.

Styrknapparna sitter på fläktens frontpanel:

- Tangent **OFF** (tangenten är släckt) - **ON** (tangenten är tänd)
Tryck en eller flera gånger för önskad funktion:
ON (tangenten tänd): fläkten ställer in den senast valda hastigheten.
OFF (tangenten släckt): alla funktioner är avstängda utom belysningen.
- Tangent för hastighetsval (utsugningseffekt)
Tryck på denna tangent en eller flera gånger för att välja lämplig utsugningshastighet (effekt) (1 - 2 - 3).
- Display: **visar** den valda **utsugningseffekten (1-2-3)**, signalerar att filtren **är igengrodda (F)**.
- Knapp för hastighet i Intensivläge. Intensivläget går i 5 minuter:
Om fläkten var påslagen när Intensivläget startades, återgår fläkten till tidigare vald hastighet när tiden (5 minuter) gått ut.
Var fläkten avstängd när Intensivläget startades, så stängs fläkten automatiskt av när tiden (5 minuter) gått ut.
Använd gärna Intensivläget som eftervakning.
Om du vill avbryta Intensivläget innan tiden gått ut, tryck på knapp **A** eller **B**.
- Belysning på/av.



I det fall fläkten eller manöverknapparna inte fungerar: koppla ifrån strömtillförseln under minst 5 sekunder, slå därefter på fläkten igen. Vänta i cirka 15 ytterligare sekunder för att kontrollera att fläkten fungerar korrekt. Skötsel och rengöring

- **Skilj alltid apparaten från matarnätet innan ni inleder någon typ av underhållsarbete.**

Kontrollanordning för fett- och kolfilter

Köksfläkten är utrustad med en anordning som signalerar när det är dags att rengöra fettfiltret eller byta ut kolfiltret (fläktversion med återcirkulation och kolfilter).

Fläkten levereras från fabriken utan kolfilter. P.g.a. detta är lysdioden som signalerar filtrets mättning deaktiverad.

Aktivera lysdioden för filtrets mättning på följande sätt om fläkten ska användas med kolfilter:

Ställ fläkten i "OFF"-läge.

Tryck samtidigt på tangenterna **B** och **D** under tre sekunder, LYSDDIODEN **F** tänds och lysdioden som indikerar hastighet 1 börjar blinka, efter 1n sekund blinkar även lysdioden för hastighet 2 och systemet avger en akustisk signal (-Beep-) som indikerar att inställningen slutförts.

Tryck samtidigt på tangenterna **B** och **D** under tre sekunder för att stänga av kolfilterindikationen, LYSDDIODEN **F** tänds och lysdioderna som indikerar hastighet 1 och 2 börjar blinka (fettfilter), efter 1 sekund blinkar endast lysdioden för hastighet 1 och systemet avger en akustisk signal (-Beep-) som indikerar att inställningen slutförts.

Lysdiod (1) indikerar att fettfiltret är igengrott

LYSDIODEN för hastighet 1 börjar blinka när fettfiltren är igengrodda och skall rengöras. Följ underhållsinstruktionerna.

Lysdiod (2) indikerar att fettfiltret är igengrott

LYSDIODEN för hastighet 2 börjar blinka när kolfiltret är igengrott och skall rengöras (eller bytas).

Följ underhållsinstruktionerna.

Återställning av filtrens indikator

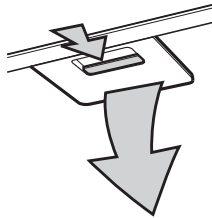
Efter att ha utfört underhållsinsgreppet på filtret, skall tangenten **A** hållas intryckt i 3 sekunder tills LYSDIODERNA för hastighet 1 och/eller 2 slutar att blinka.

Skötsel och rengöring

- **Skilj alltid produkten från matarnätet innan ni inleder någon typ av underhållsarbete.**

Fettfilter av metall

- Fettfiltren samlar upp fettpartiklar som bildas i samband med matlagning. Fettfiltret skall alltid användas med såväl utblåsversionen som filterversionen.
- **Varning:** fettfiltret skall avlägsnas och rengöras antingen för hand eller i diskmaskin var fjärde vecka.
- **Nedmontering av fettfiltret**
Tryck först clipset på metallfettfiltret bakåt, och avlägsna filtret nedåt.



Rengöring av filtren för hand

- Lägg filtren i blöt i cirka en timme med varmt vatten och ett fettlösande diskmedel, skölj noga med varmt vatten. Upprepa förfarandet om så krävs. Sätt tillbaka filtren när de torkat.

Rengöring i diskmaskin

- Placera filtren i diskmaskinen. Välj det längsta programmet med högsta temperatur, minst 65° C.
Upprepa förfarandet.
Sätt tillbaka filtren när de torkat.
- När metallfiltren diskas i diskmaskin, kan vissa färgförändringar uppstå utan att detta påverkar filtrets effektivitet.
- Rengör fläkten invändigt med hjälp av en varm tvållösning (undvik frätande rengöringsmedel, pulver med slipverkan eller borstar).

Kolfilter

- Det aktiva kolfiltret skall endast användas om man tänker använda kåpan för återcirkulation. Kolfiltret absorberar lukter och dofter.
- I detta fall skall ett originalfilter med aktivt kol användas (se extra tillbehör).
- Kolfilterna absorberar lukter och dofter.

- **Byte och rengöring av kolfilter TYPE 150 LONG LIFE**

Gäller endast vid återcirkulation. Kolfilterna absorberar lukter och dofter. Jämfört med andra kolfilter, kan LONGLIFE kolfilter rengöras och åter användas. Vid normal användning skall kolfiltret rengöras varannan månad.

Bästa sättet att rengöra filtret är i diskmaskinen. Använd vanligt maskin-diskmedel och högsta temperaturen (65° C). Rengör filtret separat för att undvika matrester eller dyligt att fastna i filtret för att vid ett senare tillfälle förorsaka lukter och dofter. För att återställa filtret till normal funktion, skall filtret torkas 10 minuter i en ugn, maximal temperatur 100° C.

Efter ungefär tre års användning skall filtret bytas ut och ersättas med ett nytt eftersom filtrets funktion har reducerats.

- **Ersättning av kolfilter – Type 60/80**

Kolfiltret får absolut inte diskas eller återanvändas.

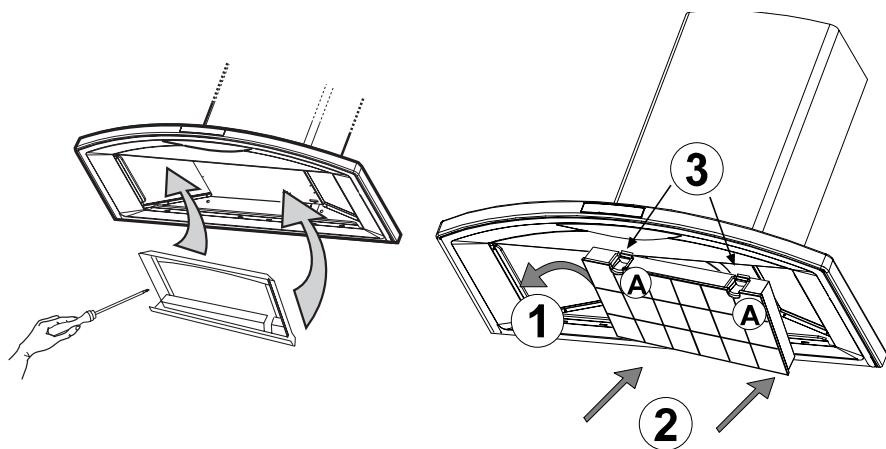
Det ska bytas ut var 4:e månad vid normal användning.

Utbytesfilter finns hos ditt lokala Återförsäljare.

- **Montering**

Fixera det aktiva kolfiltrets skydd inne i kåpan med hjälp av de 5 bifogade skruvarna. Placera det aktiva kolfiltret lateralt, för in det med en enkel cirkelrörelse i filtersätet och fixera det hjälp av den röda knappen **A**.

Följ instruktionerna i motsatt ordning för att avlägsna filtret.



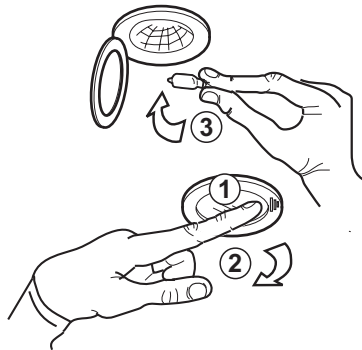
- Ange alltid fläktmodell, kodnummer och serienummer i samband med beställningar av nya filter. Denna information anges på märkplåten som sitter inne i enheten.
- Aktiva kolfilter kan beställas från ert lokala Återförsäljare.

Varning

- Observera att en bristande rengöring av produkten och icke utförda filterbyten kan medföra brandrisk. Följ därför ovanstående instruktioner noga.
- Tillverkaren frånsäger sig allt ansvar för eventuella motorskador, eldsvådor beroende på ett bristande underhåll eller att dessa instruktioner inte respekterats. Observera att en bristande rengöring av produkten och filtren kan medföra brandrisk. Följ därför ovanstående instruktioner noga.

Byte av lampa

- **Koppla ur köksfläkten från nätströmmen.**
- **Kontrollera att lamporna har svalnat innan ni vidrör dem.**
- Tryck på lamphöljet **(1)** och öppna det **(2)**.
- Ersätt den trasiga lampan mot en likvärdig **(3)**.
- Återställ lamphöljet.
- Om lampan inte fungerar, kontrollera att glödlamporna är korrekt iskruvade innan ni kontaktar ert lokala Servicekontor.



Rengöring

- **Varning:** skilj alltid produkten från matarnätet innan någon typ av rengöringsarbete inleds.
- Stick inte in spetsiga föremål genom motorns skyddsgaller.
- Rengör fläkten utvändigt med en mild rengöringslösning. Undvik frätande rengöringsmedel, pulver med slipverkan eller borstar.
- Rengör manöverpanelen och filtergallret regelbundet med en fuktig trasa och ett mildt rengöringsmedel.
- Rengör alla plastdetaljer med en mjuk trasa som är fuktad med ljummet vatten och ett mildt diskmedel.
- Det är ytterst viktigt att rengöra fläkten och byta ut filtren med rekommenderade intervaller. I det fall dessa föreskrifter inte respekteras kan fettavlagringar bildas som medför ökad brandrisk.

Extra tillbehör:

Kolfilter Type 60/80

Kolfilter Type 150 LONG LIFE

Om fläkten inte fungerar

Reklamation

Vid försäljning till konsument i Sverige gäller den svenska konsumentlagstiftningen. **Kom ihåg att spara kvittot för eventuell reklamation.**

Konsumentkontakt

Har du frågor angående produktens funktion eller användning ber vi dig att kontakta vår konsumentkontakt på tel. 0771-11 44 77 eller via e-mail på vår hemsida **www.husqvarna-electrolux.se**

Service och reservdelar

Vill du beställa service, installation eller reservdelar ber vi dig kontakta Electrolux Service på tel 0771-76 76 76 eller via vår hemsida på **www.husqvarna-electrolux.se**. Du kan även söka hjälp via din återförsäljare.

Adressen till din närmaste servicestation finner du via **www.husqvarna-electrolux.se** eller Gula Sidorna under rubrik Hushållsutrustning, vitvaror – service

Innan du beställer service, kontrollera först om du kan avhjälpa felet själv. Här i bruksanvisningen finns en tabell, som beskriver enklare fel och hur man kan åtgärda dem. Observera, elektriska fel skall alltid åtgärdas av certifierad elektriker.

Innan du kontaktar service, skriv upp följande enligt dataskylten:

Modellbeteckning
Produktnummer
Serienummer
Inköpsdatum

Hur och när uppträder felet ?

Installation

Tekniska data

Yttermått (i cm):	QFC 60350	QFC 90350
Höjd (Utblåsversion):	80-125,5	82-127,5
Höjd (Återcirkulationversion):	80-135	82-137
Bredd:	59,8	89,8
Djup:	47	48
Total effekt :	290 W	290 W
Motorabsorption:	250 W	250 W
Belysning:	2 x 20 W(G4)	2 x 20 W(G4)
Kabelns längd:	150 cm	150 cm
Elektrisk anslutning:	220-240 V	220-240 V

Tillbehör

Monteringsmall
6 väggpluggar Ø 8 mm
6 st. 5x45 mm skruvar
2 st. 2,9x13 mm skruvar
4 st. 2,9x6,5 mm skruvar
5 st. 3,5x9,5 mm skruvar
2 krokar
1 skorstenshållaren
2 rörlämmor för fixering
1 luftavledare
2 insatser för skruvmejsel (för skruvar med TORX-huvud)
1 multikoppling 150/125/120 mm
1 stödram för kolfilter

Elektrisk anslutning

Meddelande till elmontören

Nätspänningen skall motsvara spänningen som anges på märkplåten som sitter inne i fläkten. Om fläkten är utrustad med stickkontakt skall denna anslutas till ett lättillgängligt uttag som uppfyller gällande föreskrifter. I det fall fläkten saknar stickkontakt (*direktanslutning till nätet*), eller om uttaget är placerat på en svåråtkomlig plats skall en godkänd tvåpolig strömbrytare installeras som garanterar en fullkomlig frånkoppling från nätet i samband med överspänningsklass III, i enlighet med installationsbestämmelserna.

Varning: kontrollera innan fläktens krets ansluts med nätspänningen att den fungerar korrekt och är korrekt monterad.

Byte av elektrisk kabel skall utföras av auktoriserad servicetekniker i syftet att undvika all typer av risker.

Kontrollera att produkten inte är ansluten till elnätet innan installationen utförs.

Montering av köksfläkten

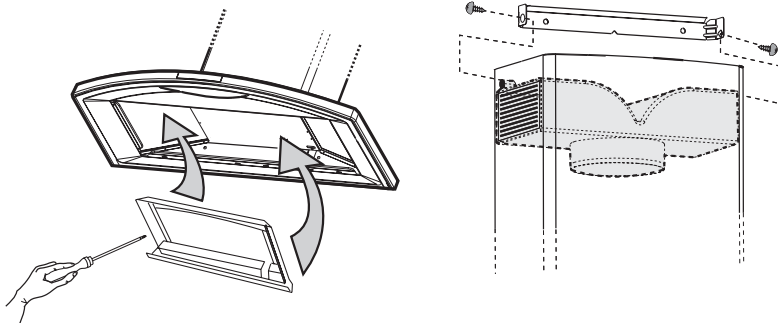
- Placera bormmallen på väggen (1) och markera positionen för borrhålen (2).
- Borra hålen (2 x Ø 8 mm). Montera väggfästena (3) med hjälp av „rawl plugs“ (borrplugg och skruv).
- Häng huvan på fästena och justera den vertikalt och horisontellt med justeringsskruvarna (4).
- Demontera fettfilterna (5) och markera borrhål för de två skruvarna (6). Lyft ner huvan och borra hålen (2 x Ø 8 mm).
- Placera pluggarna (7) i hålen och häng huvan på väggen igen. Justera den horisontellt med skruvarna (8) och säkra den med skruvarna (9).
- Montera skorstenshållaren (11) med pluggarna (10) och skruvarna (12). OBS! Se till att skorstenshållaren är centrerad ovanför huvan och att den är horisontellt anpassad.

• Montering för evakuering

Montera evakueringsslangen mellan huvans utblås och vägg- eller takutbås med hjälp av bifogade slangklämmor.

• Montering för återcirkulation

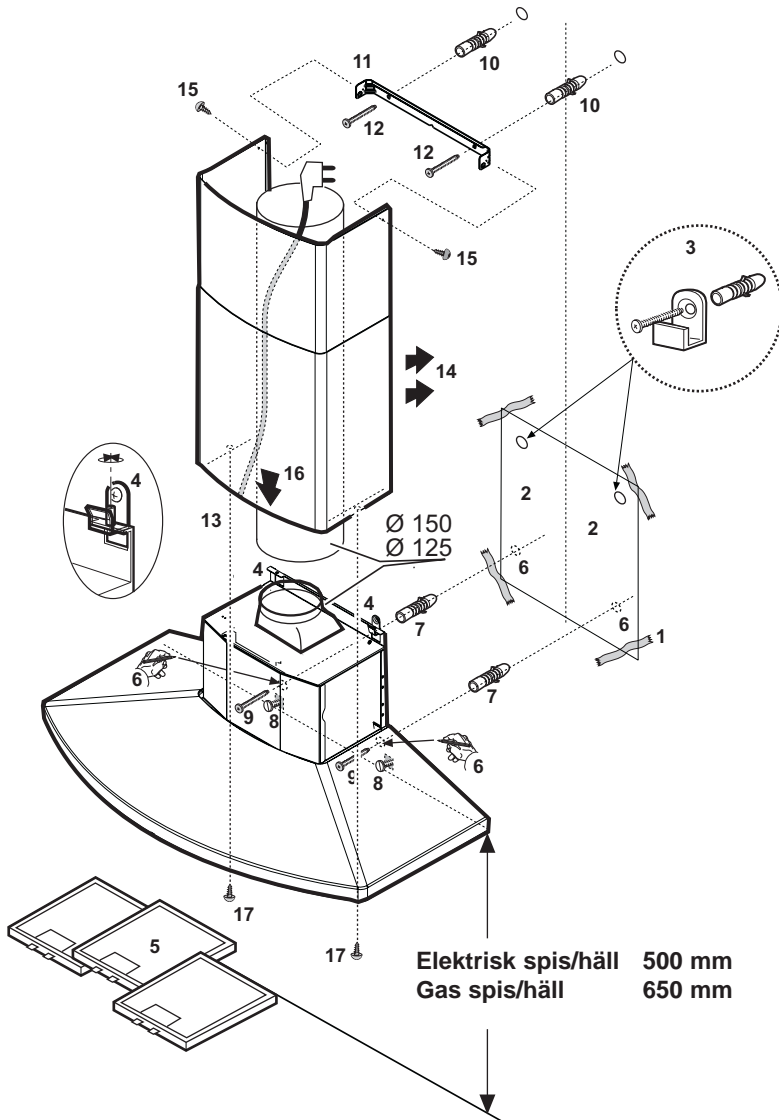
Fixera det aktiva kolfiltrets skydd inne i kåpan med hjälp av de 5 bifogade skruvarna. Montera luftriktaren med bifogade skruvar.

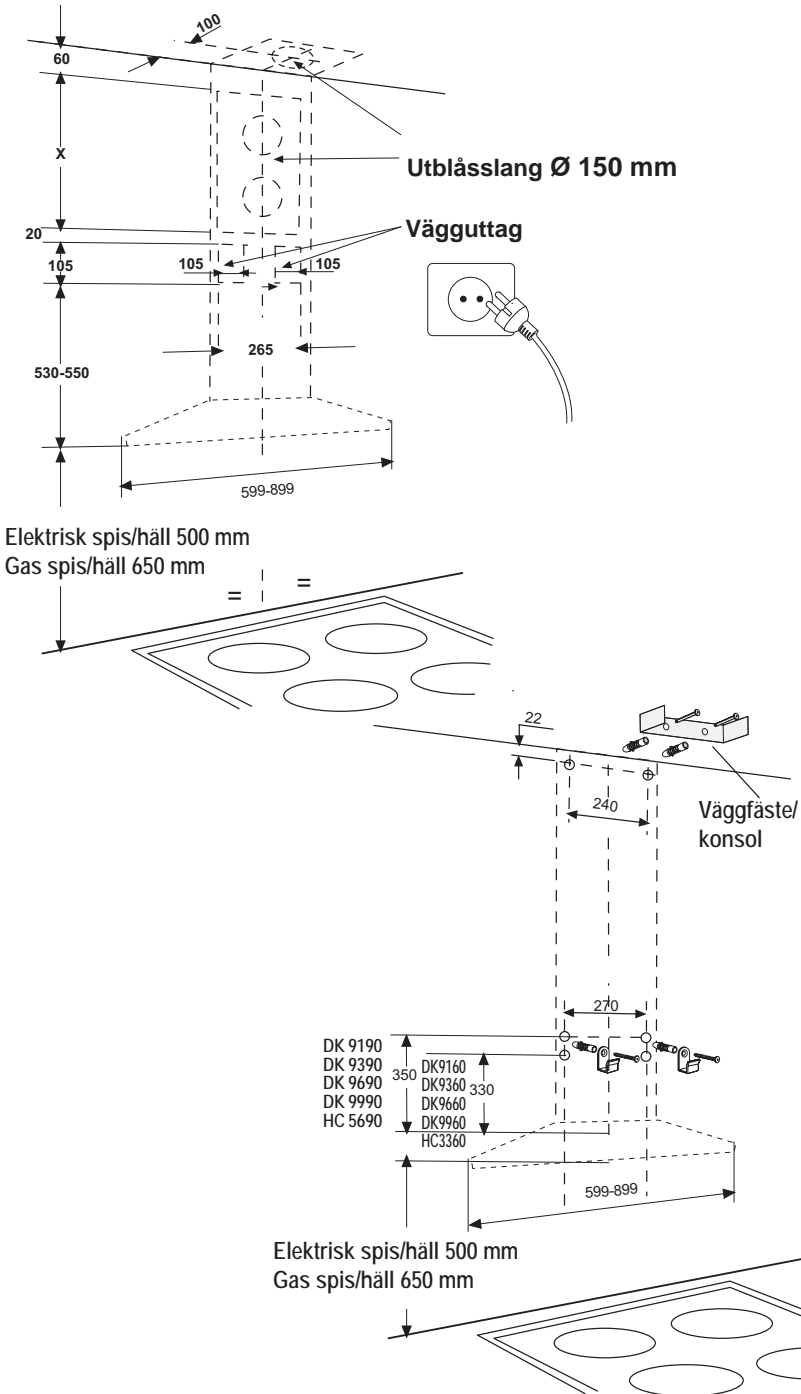


Montering av skorstenen

- Utför den elektriska anslutningen (**13**).
- Montera skorstenens överdel (**14**) på det övre väggfästet med hjälp av bifogade två skruvar (**15**).
- Anpassa skorstenens nedre del (**16**) till överkanten av huven och fäst denna med hjälp av bifogade skruvar (**17**).

OBS! Skorstenens överdel kan monteras med gallren uppåt eller neråt. För att erhålla återcirkulation skall skorstenen monteras med gallren uppåt.





Innholdsfortegnelse


Sikkerhetsinformasjon	16
Funksjoner	17
For utblåsing gjennom kanal	17
Resirkulering	17
Bruk av ventilatoren	18
Kontrollanordning for fett- og kullfilter	19
Vedlikehold og rengjøring	20
Fettfilter av metall	20
Kullfilter	21
Advarsel	22
Skifte av lysrør	22
Rengjøring	22
Ekstra tilbehør	23
Dersom ventilatoren ikke fungerer	23
Installasjon	24
Tekniske data	24
Tilbehør for montering følger med	24
Elektrisk tilkobling	25
Montering av ventilatorhetten	25

Sikkerhetsinformasjon

- Brukt som utblåsningsversjon, skal ventilatoren kobles til et avtrekksrør med samme diameter som åpningen på ventilatoren.
Avtrekksrør og klemmer følger ikke med og må skaffes separat.
- Minimumsavstanden mellom støtteoverflaten for kokeredskapene på kokeapparatet og undersiden av kjøkkenventilatoren må ikke være på mindre enn **50cm** når det gjelder elektriske kokeplater og **65cm** når det gjelder gassbluss og kombinerte koketopper. Dersom bruksanvisningen for et gasskokeapparat opererer med en større avstand, må denne overholdes.
- **Merk!** Koble ikke ventilatoren til strøm før installasjonen er helt fullført.
- Før rengjøring eller vedlikehold må ventilatoren kobles fra elnettet ved å trekke ut støpselet eller skru ut sikringen i husets sikringsskap.
- Ventilatoren er ikke egnet til å brukes av barn eller personer med nedsatte fysiske, mentale eller sensoriske funksjoner, eller med manglende erfaring og kjennskap, med mindre disse ikke blir overvåket eller gitt instruksjoner om bruk av ventilatoren av en person som står ansvarlig for deres sikkerhet.
- Pass på at barn ikke leker med ventilatoren.
- Ventilatoren må aldri brukes uten at gitteret er korrekt montert!
- Ventilatoren må ALDRI brukes som anleggsflate, med mindre det er uttrykkelig angitt.
- Rommet må være godt ventilert når ventilatoren brukes samtidig med andre apparater som bruker gassforbrenning eller andre brennstoffer.
- Luften som suges opp må ikke føres ut i en avtrekkskanal for røyk som produseres av apparater som bruker gassforbrenning eller andre brennstoffer.
- Det er strengt forbudt å lage mat på åpen ild under ventilatorhetten.
- Bruk av åpen ild skader filtrene og de kan begynne å brenne, derfor må det absolutt unngås.
- Steking må foregå under kontroll for å unngå at overopphetet olje tar fyr.
- Når det gjelder de tekniske sikkerhetsforanstaltningene som må anvendes for røykutløp, må man forholde seg strengt til gjeldende lokale regelverk. Ventilatoren må rengjøres ofte både innvendig og utvendig (MINST EN GANG I MÅNEDEN; uansett må man følge instruksjonene som er uttrykkelig angitt i vedlikeholdsanvisningene i denne håndboken).
- Hvis man ikke overholder normene for rengjøring av ventilatoren og utskiftning og rengjøring av filtrene, vil dette medføre risiko for brann.
- Ventilatoren må alltid ha korrekt monterte lyspærer, både under bruk og i stand by, for å unngå risikoen for elektrisk støt.
- Produsenten fraskriver seg ethvert ansvar for eventuelle uhell, skader eller brann på apparatet som skyldes at bruksanvisningen i denne håndboken ikke har blitt overholdt.

Dette apparatet er merket i samsvar med EU-direktiv 2002/96/EC om avhending av elektrisk og elektronisk utstyr (Waste Electrical and Electronic Equipment - WEEE). Forsikre deg om at dette produktet blir avhendet på korrekt vis, slik at det ikke kan utgjøre noen helse- eller miljørisiko.



Symbolet  på produktet eller på dokumentene som følger med det, viser at dette produktet ikke må behandles som husholdningsavfall. Lever det til et autorisert mottak for resirkulering av elektrisk og elektronisk utstyr.

Avhending må skje iht. de lokale renovasjonsforskriftene.

For nærmere informasjon om håndtering, kassering og resirkulering av dette produktet, kontakt kommunen, renovasjonsvesenet eller forretningen der du anskaffet det.

Funksjoner

To system er mulige:

- For utblåsing via kanal (ekstrautstyr).
- Resirkulasjon av luften gjennom kullfilter (ekstrautstyr).

For utblåsing gjennom kanal

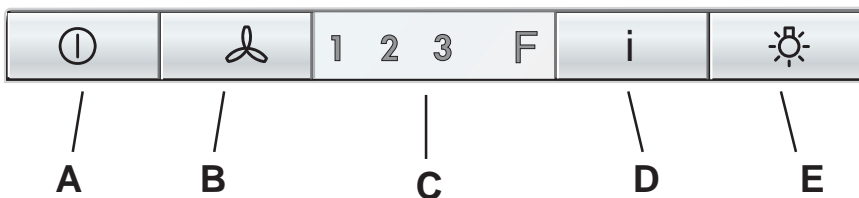
- Luften føres ut i friluft ved hjelp av et rør som festes til koblingsflensen.
- For å oppnå best mulige ytelser, må kanalen ha en diameter som svarer til avløpsåpningen.

Resirkulering

- Luften filtreres ved hjelp av et aktivt kullfilter og føres ut i kjøkkenet igjen gjennom den øvre risten på avløpsrøret.
- Det er nødvendig med et originalt kullfilter for resirkulering.

Bruk av ventilatoren

- Best resultat oppnås ved å benytte lav hastighet under normale forhold, og høy hastighet ved mye matos og damp.
Start ventilatoren noen få minutter før du begynner matlagingen, slik at det oppstår undertrykk i kjøkkenet. Etter at matlagingen er avsluttet, bør ventilatoren fortsatt gå i 15 minutter, eller til all matos er borte.
- Tast for **OFF** (tast av) - **ON** (tast på)
Trykk en eller flere ganger for å oppnå ønsket funksjon:
ON (tast på): ventilatoren velger den sist valgte hastigheten.
OFF (tast av): alle funksjoner utkoblet bortsett fra belysning.
 - Tast for valg av hastighet (sugeeffekt)
Trykk på denne tasten en eller flere ganger for å velge den sugehastigheten (effekten) som passer best (**1- 2- 3**).
 - Display: **viser** den valgte **sugehastigheten (1-2-3)**, viser at filteret er **mettet (F)**.
 - Tast for aktivering av intensivtrinnet.
Når den er aktivert, vil intensivfunksjonen vare i ca. 5 minutter, og deretter vil ventilatoren gå tilbake til den hastigheten som tidligere ble valgt (1 til 3), eller til og med slå seg av dersom det tidligere ikke er valgt noen hastighet. For å koble ut intensivtrinnet før de 5 minuttene er omme, trykk på tast **A** eller tast **B**.
 - På/av-tast for lys



Dersom ventilatoren eller bryterne ikke fungerer, anbefales det å slå av ventilatoren i minst 5 sekunder og deretter slå den på igjen. Vent deretter 15 sekunder og kontroller at ventilatoren fungerer som den skal.

Kontrollanordning for fett- og kullfilter

Denne ventilatortypen er beregnet for en kontrollanordning som viser når fett- og kullfilteret har behov for å rengjøres (og som selges sammen med kullfilteret av produsenten som er spesialisert på vifteapparater).

Denne ventilatortypen leveres av produsenten uten kullfilter, og derfor er metningsindikatoren deaktivert.

Ventilatoren kan leveres med kullfilter, og metningsindikatoren aktiveres på følgende måte:

Ventilatoren skal innstilles på "OFF".

Trykk samtidig på tastene **B** og **D** i tre sekunder. Indikatorlyset **F** vil tennes og indikatorlyset for 1. hastighet begynner å blinke. Etter 1 sekund blinker også indikatorlyset for 2. hastighet, og systemet avgir et lydsignal (-Bip-) som viser at innstillingen er foretatt.

For å tilbakestille signalet for kullfilteret trykker man samtidig på tast **B** og **D** i tre sekunder. Indikatorlyset **F** vil tennes og indikatorlyset for 1. hastighet begynner å blinke. Etter 1 sekund blinker også indikatorlyset for 2. hastighet, og systemet avgir et lydsignal (-Bip-) som viser at innstillingen er foretatt.

Indikatorlys (1) for varsling om metning av fettfilteret

Når indikatorlyset for hastighet **1** blinker, viser det at fettfiltrene må vaskes. Les nøye instruksene om vedlikehold av fettfiltrene når disse skal rengjøres.

Indikatorlys (2) for varsling om metning av kullfilteret

Når indikatorlyset for hastighet **2** blinker, viser det at kullfiltrene må vaskes eller skiftes ut.

Les nøye instruksene om rengjøring og utskifting av kullfilteret.

Tilbakestilling av metningsindikatoren

Etter å ha utført vedlikehold på filtrene, må man holde inne tast **A** i **3** sekunder til indikatorlys **1** eller **2** slutter å blinke.

Vedlikehold og rengjøring

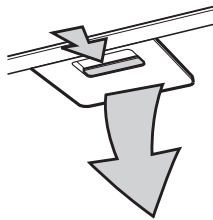
- **Steng alltid av strømmen til ventilatoren ved å trekke ut støpselet eller ta ut sikringen før rengjøring.**

Fettfilter av metall

- Fettfilteret suger opp fettpartiklene som dannes under matlaging. Det må alltid benyttes, både på utblåsningsversjonen og resirkuleringsversjonen.
- **Obs:** fettfilteret skal tas ut og rengjøres enten for hånd eller i oppvaskmaskin hver fjerde uke.

Slik tar du ut fettfilteret:

- Trykk klemmen på metallfettfilteret bakover, og ta filteret ut ved å trekke det nedover.



Rengjøring av filtrene for hånd

- Legg filtrene i bløt i varmt vann tilsatt et fettløsende vaskemiddel i ca. 1 time. Skyll deretter nøye med varmt vann. Gjenta om nødvendig. Sett filtrene på plass igjen når de er tørre.

Vask i oppvaskmaskin

- Plasser filtrene i oppvaskmaskinen. Velg det kraftigste vaskeprogrammet og den høyeste temperaturen, minst 65° C . Gjenta fremgangsmåten. Sett filtrene på plass igjen når de er tørre.
- Det kan hende fettfilteret av metall falmer litt når det vaskes i oppvaskmaskin. Dette har ingen negativ innvirkning på filterets ytelse.
- Innsiden av ventilatoren skal kun rengjøres med varmt vann tilsatt et rengjøringsmiddel (unngå etsende produkter, skuremidler eller børste).

Kullfilter

Gjelder bare i forbindelse med resirkulasjon.

Kullfiltrene absorberer lukter og dunster.

- **Bytte og rengjøring av kullfilter Type 150 LONG LIFE**

Sammenlignet med andre kullfiltre kan LONGLIFE-kullfilter rengjøres og brukes på nytt. Ved normal bruk må kullfilteret rengjøres annenhver måned.

Den beste måten å rengjøre filteret på, er i oppvaskmaskinen. Bruk vanlig oppvaskmiddel og høyeste temperatur (65 °C). Rengjør filteret separat for å unngå at matrester eller lignende setter seg fast i filteret og dermed forårsaker lukter og dunster senere. For å tilbake stille filteret til normal funksjon, må filteret tørkes 10 minutter i ovn, med maksimal temperatur 100 °C.

Etter ca. tre års bruk må filteret skiftes og erstattes med et nytt, siden filterets funksjon er blitt redusert.

- **Utskifting av for kullfilteret Type 60/80**

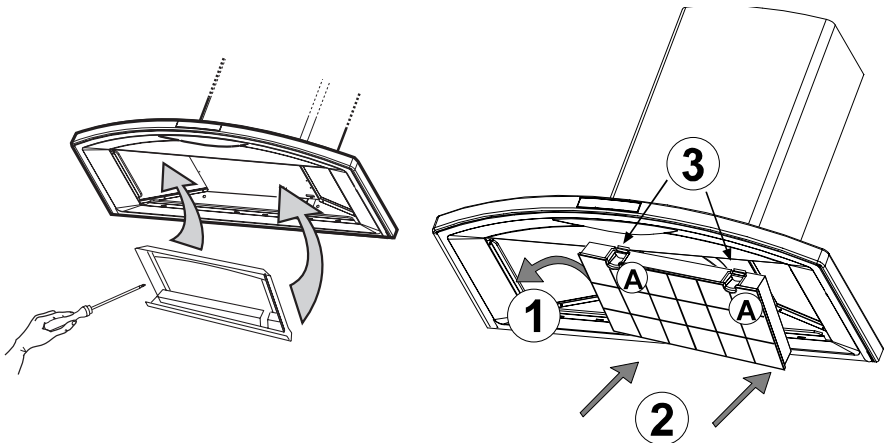
Kullfilteret kan verken vaskes eller gjenvinnes.

Kullfilteret må skiftes ut hver 4. måned ved normal bruk.

- **Tilpasning**

Fest dekelet til kullfilteret inne i ventilatoren ved hjelp av de 5 skruene. Plasser kullfilteret på siden, vri det ganske enkelt på plass og blokker det med den røde knappen **A**.

For demonteringen må du gå frem på den samme måten, men i motsatt rekkefølge.



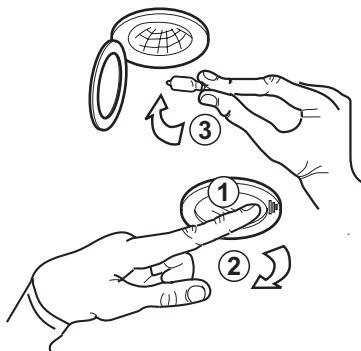
- Når du skal bestille nye filter, må du alltid huske å oppgi ventilatorens produktnummer. Dette nummeret er oppført på dataskiltet på innsiden av ventilatoren.
- Kullfilteret kan bestilles hos service.

Advarsel

- Hvis ikke reglene for rengjøring og utskifting av filterene følges, kan det føre til brann. Det er derfor meget viktig å følge denne bruksanvisningen nøye.
- Produsenten fraskriver seg ethvert ansvar for eventuelle skader på motoren, brann som skyldes manglende vedlikehold eller andre skader som skyldes at instruksene over ikke er blitt fulgt.

Skifte av lysrør

- Koble ventilatoren fra strømmettet.
- Forsikre deg om at lyspæren er kald før du tar i den.
- Trykk på lyspæredexselet **(1)** og åpne det **(2)**.
- Bytt ut den ødelagte lyspæren med en av samme type **(3)**.
- Sett lyspæredexselet på plass.
- Dersom ikke lyset skulle fungere, må man forsikre seg om at lyspæren er korrekt montert før man tilkaller teknisk assistanse.



Rengjøring

- **Advarsel:** koble ventilatoren fra strømmettet før du utfører noe som helst form for rengjøring på det.
- Stikk aldri skarpe gjenstander inn gjennom risten på motoren.
- For utvendig rengjøring av ventilatoren benyttes et mildt rengjøringsmiddel. Bruk aldri etsende produkter, pulver eller børster.
- Med jevne mellomrom må man rengjøre betjeningspanelet og filterristen med en fuktig klut tilsatt et mildt rengjøringsmiddel.
- Rengjør alle plastdelene med en myk klut fuktet med lunkent vann og nøytral såpe.
- Det er svært viktig å rengjøre ventilatoren og skifte ut filteret til de intervaller som er oppgitt. Hvis ikke dette gjøres, kan det samle seg opp fett som kan føre til brann.

Ekstra tilbehør

Kullfilter Type 60/80

Kullfilter Type 150 LONG LIFE

Dersom ventilatoren ikke fungerer

Kontroller disse punktene før du tilkaller service:

- Er sikringene gått?
- Er støpselet skikkelig i?
- Er kanalen montert korrekt?
- Er fettfilteret skikkelig rengjort?
- Er pærene hele og skrudd skikkelig i?

Dersom feilen er der fortsatt, må du kontakte din elektroforhandler, vår sentrale serviceavdeling eller en av våre servicekontakter rundt om i landet. Bruk kun reservedeler som forhandles av disse. Gjør ingen inngrep i ventilatoren som kan føre til skade på person og/eller eiendom.

Service og reservedeler

Husk alltid å oppgi produktnummer, modellbetegnelse, serienummer og kjøpsdato ved bestilling av service eller reservedeler. Dette finner du på dataskiltet på undersiden av ventilatoren. Ved å ta ut fettfilteret kan du lese av informasjonen på skiltet.

Service

Ved behov for service på ditt produkt, bør du kontakte din lokale elektroforhandler for å få opplysninger om vår lokale reparatør.

Du kan også ringe 81530222, eller besøke vår internettside www.electrolux.no, der du finner frem til nærmeste reparatør.

Reservedeler

Kan bestilles på:

Telefon 22635850

Telefaks 22725880

Internett post@e-serviceoslo.no

Leveringsbetingelser

Produkter solgt til forbruker i Norge, er underlagt Lov om forbrukerkjøp.

Dersom det inntreffer feil eller mangler som omfattes av loven innen lovens frister, utbedres dette uten omkostninger for deg. Feil eller skader som oppstår i reklamasjonstiden som er brukerbetinget eller ligger utenfor leverandørens kontroll, omfattes ikke av loven. En reparasjon vil da normalt belastes bruker.

All service/reparasjon innenfor produktets reklamasjonstid, skal utføres av serviceverksteder godkjent av leverandør. Inngrep/reparasjoner skal kun utføres av fagperson og i henhold til gjeldende forskrifter.

For ytterligere informasjon om leveringsbetingelser, be om forhandlers kjøpsinformasjon.

Ved næringskjøp mellom to profesjonelle parter gjelder egne bestemmelser.

Installasjon

Tekniske data

Dimensjoner (cm):	QFC 60350	QFC 90350
Høyde (For utblåsing gjennom kanal):	80-125,5	82-127,5
Høyde (Resirkulering):	80-135	82-137
Bredde:	59,8	89,8
Dybde:	47	48
Maks. effekt :	290 W	290 W
Effekt motor:	250 W	250 W
Lampe:	2 x 20 W(G4)	2 x 20 W(G4)
Lengde på nettkabelen:	150 cm	150 cm
Elektrisk tilkobling:	220-240 V	220-240 V

Tilbehør for montering følger med

Monteringsmal
6 skrueplugger Ø 8 mm
6 st. 5x45 mm skruer
2 st. 2,9x13 mm skruer
4 st. 2,9x6,5 mm skruer
5 st. 3,5x9,5 mm skruer
2 kroker
1 avtrekksstøtten
2 festebånd til feste av rør
1 deflektor
2 innlegg for skrutrekker (for skruer torx)
1 rørkobling Ø 150-125-120mm
1 støtteramme til kullfilteret

Elektrisk tilkobling

Informasjon til elektriker

Nettspenningen må være i samsvar med den elektriske spenningen som angis på typeskiltet inne i ventilatoren. Hvis det følger med støpsel, kobles ventilatoren til en lett tilgjengelig stikkontakt som er godkjent i henhold til gjeldende normer. Hvis det ikke følger med støpsel (direkte kobling til elnettet), eller stikkontakten ikke er lett tilgjengelig, må man sette på en godkjent topolet bryter som garanterer fullstendig frakobling fra elnettet i situasjonene som oppstår i kategorien overspenning III, i henhold til installasjonsreglene.

Merk: Før man kobler ventilatorens strømkrets til elnettet og fastslår at alt fungerer korrekt, må man alltid kontrollere at strømledningen er korrekt montert.

Før du begynner med monteringen må du forsikre deg om at ventilatoren er frakoplet el-nettet.

Montering av ventilatorhetten

- Tegn den symmetriske akse, hold hullskjemaet **(1)** mot veggen og avmerk begge hullene som skal bores. Lag hullene (2 x Ø 8 mm) **(2)**. Sett i to murplugger med kroker **(3)**.
- Heng ventilatoren opp på veggen og reguler den til vannrett stilling ved hjelp av reguleringsskruene **(4)**.
- Fjern fettfilteret av metall **(5)** og avmerk to hull på veggen **(6)**. Hekt løs ventilatoren og lag hull på de avmerkede stedene (2 x Ø 8 mm). Plasser murpluggene i de avmerkede hullene **(7)** og heng ventilatoren opp igjen. Reguler stillingen på ventilatoren **(8)** og fest den deretter definitivt ved hjelp av medfølgende skruer **(9)**.
- Fest avtrekksstøtten **(11)** med murpluggene **(10)** og med skruene **(12)**. Pass på at den står vinkelrett med midten av ventilatoren, og at den er helt i vater.

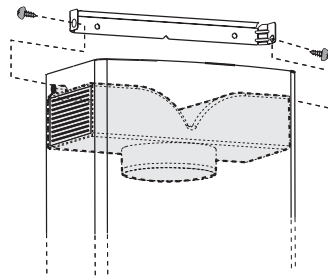
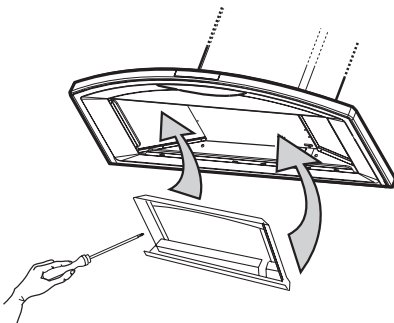
Sugeversjon:

Sett i et avtrekksrør som fører ut i friluft, og fest røret med medfølgende klemmer.

Filterversjon:

Fest kullfilterrammen inni ventilatoren med 5 skruer.

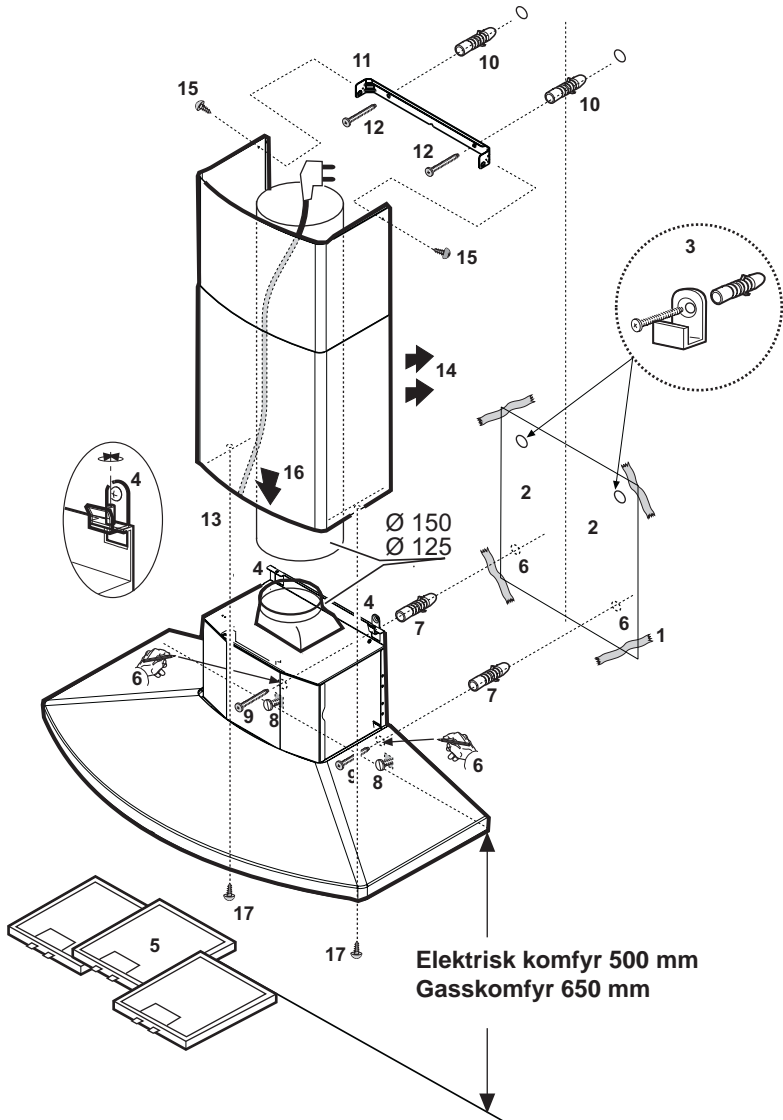
Fest luftskjermen for resirkulering av luften med de to medfølgende skruene.

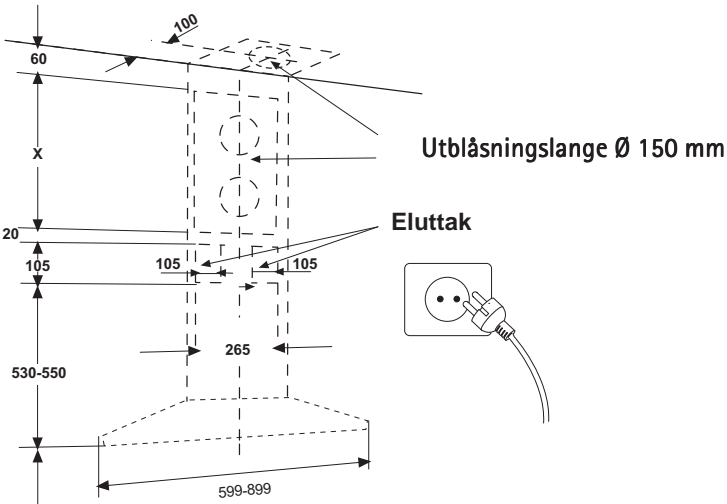


Fullfør installasjonen

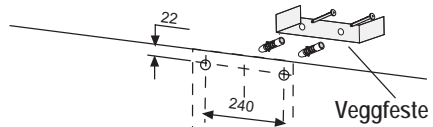
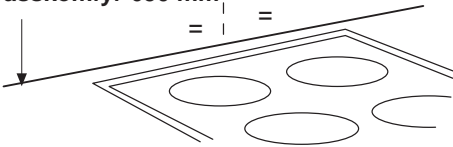
- Foreta den elektriske tilkoblingen (**13**) (se kapittelet "Elektrisk tilkobling").
- Fest avtrekkskanalen (**14**) og fest den til støtten med begge de medfølgende skruene (**15**). Trekk den nedre delen av avtrekkskanalen ned (**16**) og fest den til ventilatoren med to skruer (**17**).

OBS! Øvre del av røret kan monteres med gitteret vendt opp eller ned. For å oppnå resirkulasjon må røret monteres med gitteret vendt opp.

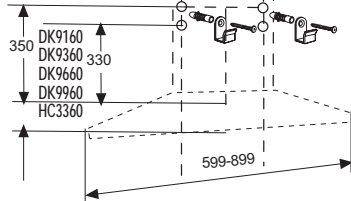




Elektrisk komfyr 500 mm
Gasskomfyr 650 mm



DK 9190
DK 9390
DK 9690
DK 9990
HC 5690



Elektrisk komfyr 500 mm
Gasskomfyr 650 mm

