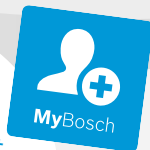




BOSCH



Registrer
ditt nye apparat
på MyBosch, og sikre
deg gratis fordeler:
[bosch-home.com/
welcome](https://bosch-home.com/welcome)

Oppvaskmaskin

SMU6ZAW10E

[no] Bruksanvisning



**Du kan finne mer informasjon og forklaringer på Internett.
Skann QR-koden på tittelsiden.**



Innholdsfortegnelse

1 Sikkerhet	4	8.3 Hylle	20
1.1 Definisjon av signalord	4	8.4 Underkurv	21
1.2 Generelle merknader	4	8.5 Utfellbare pinner	21
1.3 Korrekt bruk	4	8.6 Bestikkurv	22
1.4 Begrensning av brukerkretsen	4	8.7 Høyde for bestikkurv	22
1.5 Sikker installasjon	5	9 Før første gangs bruk	22
1.6 Sikker bruk	6	9.1 Ta i bruk for første gang	22
1.7 Apparat med skader	8	10 Avkalkingsanlegg	22
1.8 Fare for barn	8	10.1 Oversikt over innstillinger for vannets hardhetsgrad	23
2 Unngå materielle skader	9	10.2 Innstilling av avkalkingsanlegget	23
2.1 Sikker installasjon	9	10.3 Spesialsalt	23
2.2 Sikker bruk	10	10.4 Koble ut avkalkingsanlegget	24
3 Miljøvern og innsparing	10	10.5 Regenerering av avkalkingsanlegget	25
3.1 Avfallsbehandling av emballasje	10	11 Glansskyllingsanlegg	25
3.2 Energisparing	10	11.1 Glansmiddel	25
3.3 Zeolitt-tørking ②	11	11.2 Stille inn mengden av glansmiddel	26
4 Oppstilling og tilkobling	11	11.3 Koble ut glansskyllingsanlegget	26
4.1 Leveringsinnhold	11	12 Rengjøringsmiddel	26
4.2 Oppstilling og tilkobling av apparatet	11	12.1 Egnede rengjøringsmidler	26
4.3 Avløpstilkobling	12	12.2 Uegnede rengjøringsmidler	27
4.4 Tilkobling for drikkevann	12	12.3 Merknader om rengjøringsmidler	28
4.5 Elektrisk tilkobling	12	12.4 Fyll på rengjøringsmiddel	28
5 Bli kjent med	13	13 Oppvask	29
5.1 Apparat	13	13.1 Skader på glass og oppvask	29
5.2 Betjeningselementer	14	13.2 Sette inn oppvask	30
6 Programmer	16	13.3 Hente ut oppvasken	31
6.1 Henvisninger for testinstutur	18	14 Grunnleggende betjening	31
6.2 Favourite ☆	18	14.1 Slå på apparatet	31
7 Tilleggsfunksjoner	19	14.2 Innstilling av program	31
8 Utstyr	19		
8.1 Overkurv	19		
8.2 Knivhylle	20		

14.3 Innstilling av tilleggskfunksjon	31	20.1 Produktnummer (E-Nr.), produksjonsnummer (FD) og tellenummer (Z-Nr.)	47
14.4 Innstilling av tidsforvalg	32	20.2 AQUA-STOP-garanti	48
14.5 Starte programmet	32	21 Tekniske data	48
14.6 Aktivere tastesperren	32	21.1 Informasjon om fri og Open Source-programvare	48
14.7 Deaktivere tastesperren	32	22 Samsvarserklæring	49
14.8 Avbryte program	32		
14.9 Avbryte programmet	32		
14.10 Slå av apparatet	32		
15 Grunninnstillingene	33		
15.1 Oversikt over grunninnstillin- gene	33		
15.2 Endring av grunninnstillin- gene	34		
16 Home Connect	35		
16.1 Konfigurer Home Connect	35		
16.2 Remote Start 	35		
16.3 Smart Start ¹	36		
16.4 Personvern	36		
17 Rengjøring og pleie	36		
17.1 Rengjøring av skyllebehol- deren	36		
17.2 Rengjøringsmiddel	37		
17.3 Tips om stell av apparatet	37		
17.4 Pleie av maskin 	37		
17.5 Silsystem	38		
17.6 Rengjøre spylearmene	39		
18 Utbedring av feil	40		
18.1 Rengjøring av avløps- pumpe	45		
19 Transport, oppbevaring og avfallsbehandling	46		
19.1 Demontering av apparatet	46		
19.2 Gjøre apparatet frostsikkert ..	46		
19.3 Transport av apparatet	46		
19.4 Avfallsbehandling av gammelt apparat	47		
20 Kundeservice	47		

¹ Avhengig av apparatets utstyr

1 Sikkerhet

Følg sikkerhetsanvisningene nedenfor.

1.1 Definisjon av signalord

Her står det hva de forskjellige signalordene i denne bruksanvisningen betyr.

ADVARSEL

Følg disse anvisningene, slik at du unngår mulige alvorlige eller dødelige personskader.

OBS

Følg disse anvisningene, slik at du unngår skader på apparatet og andre materielle skader.

Merk: Dette henviser deg til viktig informasjon.

1.2 Generelle merknader

- Les nøye gjennom denne anvisningen.
- Oppbevar veiledningen og produktinformasjonen for senere bruk eller for en senere eier.
- Ikke koble til apparatet dersom det har transportskader.

1.3 Korrekt bruk

Apparatet må kun brukes:

- for å vaske husholdningskjørler.
- i lukkede rom i husholdningen og i liknende brukstilfeller som f.eks. kjøkkensone for medarbeidere i butikker, på kontrorer og i andre arbeidsomgivelser; i landbruksbedrifter; av kunder på hoteller, moteller og andre typiske boligomgivelser; på pensjonater som tilbyr frokost.
- opp til høyde på maks 2500 m over havet.

1.4 Begrensning av brukerkretsen

Dette apparatet kan brukes av barn fra og med 8 år og av personer med redusert fysiske, sensoriske eller mentale evner eller mangel på erfaring og/eller kunnskap, dersom de blir overvåket

eller har fått opplæring i en sikker bruk av apparatet og dessuten har forstått farene som kan resultere av feil bruk.

Barn må ikke få leke med apparatet.

Rengjøring og brukervedlikehold må ikke utføres av barn uten oppsyn.

Barn under 8 år må holdes unna apparatet og strømkabelen.

1.5 Sikker installasjon

⚠ **ADVARSEL – Fare for personskade!**

Ikke-forskriftsmessig installasjon kan føre til personskader.

- ▶ Følg instruksjonene i bruksanvisningen og monteringsanvisningen under oppstilling og tilkobling av apparatet.

⚠ **ADVARSEL – Fare for elektrisk støt!**

Ukyndige installasjoner er farlig.

- ▶ Maskinen må kun tilkobles og brukes i henhold til angivelsene på typeskiltet.
- ▶ Bruk alltid den strømledningen som følger med det nykjøpte apparatet.
- ▶ Maskinen skal bare kobles til et strømnnett med vekselstrøm via en forskriftsmessig montert jordet stikkontakt.
- ▶ Systemet for husets PE-leder må være forskriftsmessig installert.
- ▶ Maskinen må aldri forsynes med strøm via en ekstern bryteranordning, f.eks. tidsur eller fjernstyring.
- ▶ Hvis apparatet er innebygd, må støpselet på strømledningen være fritt tilgjengelig. Hvis fri tilgang ikke er mulig, må det i henhold til regelverket være montert en allpolet skillebryter i den faste elektriske installasjonen.
- ▶ Når du stiller opp apparatet, må du påse at strømkabelen ikke kommer i klem eller får skader.

Det er farlig å kappe av tilførselsslangen eller senke Aquastop-ventilen ned i vann.

- ▶ Senk aldri plashuset ned i vann. Plashuset på tilførselsslangen inneholder en elektrisk ventil.
- ▶ Kapp aldri av tilførselsslangen. I tilførselsslangen finnes det elektriske tilkoblingsledninger.

⚠ ADVARSEL – Brannfare!

Det er farlig å bruke en forlenget strømledning og ikke godkjent adapter.

- ▶ Ikke bruk forlengelseskabler eller strømskinner.
- ▶ Bruk kun strømledninger som er godkjent av produsenten.
- ▶ Hvis strømledningen er for kort og det ikke finnes en lenger strømledning, må du kontakte et elektrikerfirma for å tilpasse husinstallasjonen.

Kontakt mellom apparatet og installasjonsledningene kan føre til feil på installasjonsledningene, f.eks. gassledninger og strømledninger. Gass fra en korrodert gassledning kan antennes. En skadet strømledning kan forårsake kortslutning.

- ▶ Forsikre deg om at det er minst 5 cm avstand mellom apparatet og installasjonsledningene.

⚠ ADVARSEL – Fare for personskade!

Hengslene beveger seg når apparatets dør åpnes og lukkes, og det kan føre til personskader.

- ▶ Når innebygde apparater, eller apparater som kan integreres, ikke står i en nisje, og man dermed har tilgang til en sidevegg, må hengsleområdet kles inn fra sidene. Dekslene kan fås i faghandelen eller hos vår kundeservice.

⚠ ADVARSEL – Velfefare!

Ikke-forskriftsmessig installasjon kan føre til at apparatet velter.

- ▶ Monter innebygde apparater eller apparater som kan integreres kun under en gjennomgående arbeidsplate som er fast forbundet med tilgrensende skap.

1.6 Sikker bruk

⚠ ADVARSEL – Fare for alvorlige helseskader!

Ignorering av sikkerhetsinstruksjoner og bruksanvisninger på emballasjen til rengjøringsmidler og glansmidler kan føre til alvorlige helseskader.

- ▶ Følg sikkerhetsinstruksene og bruksanvisningene på emballasjen til rengjøringsmidler og glansmidler.

⚠ ADVARSEL – Eksplosjonsfare!

Løsemidler i apparatets vaskerom kan føre til eksplosjoner.

- ▶ Ha aldri løsemidler inn i apparatets vaskerom.
- Sterke etsende/alkaliske eller sterkt syreholdige rengjøringsmidler i forbindelse med aluminiumdeler i apparatets vaskerom kan føre til eksplosjoner.
- ▶ Bruk aldri sterke etsende/alkaliske eller sterkt syreholdige rengjøringsmidler, særlig fra kommersiell sektor eller industri-sektoren, i forbindelse med aluminiumdeler (f.eks. fettfilter i avtrekkshetter eller gryter av aluminium), f.eks. til vedlikehold av maskiner.

⚠ ADVARSEL – Fare for personskade!

En åpen dør i apparatet kan føre til personskader.

- ▶ Apparatets dør skal bare åpnes for å fylle på eller ta ut oppvask, slik at ulykker unngås, f.eks. ved at man snubler.
 - ▶ Du må ikke sitte eller stå på apparatets dør når den er åpen.
- Kniver og utstyr med skarpe spisser kan føre til personskader.
- ▶ Kniver og utstyr med skarpe spisser skal plasseres i bestikkurven, knivskuffen eller i bestikkholderen med den spisse siden vendt ned.

⚠ ADVARSEL – Fare for skålding!

Det kan sprute varmt vann ut av apparatet når apparatets dør åpnes mens et program kjører.

- ▶ Apparatets dør må åpnes forsiktig når programmet er i gang.

⚠ ADVARSEL – Fare for elektrisk støt!

Fuktighet som trenger inn, kan forårsake elektrisk støt.

- ▶ Apparatet skal kun brukes i lukkede rom.
- ▶ Utsett aldri apparatet for kraftig varme eller fuktighet.
- ▶ Ikke bruk dampstråle eller høytrykksspyler for å rengjøre apparatet.

Hvis isolasjonen på strømledningen er skadet, er dette farlig.

- ▶ La aldri strømkabelen være i kontakt med varme maskindeler eller varmekilder.
- ▶ La aldri strømkabelen komme i kontakt med skarpe spisser eller kanter.
- ▶ Du må aldri få knekk på, klemme sammen eller endre strømkabelen.

⚠ ADVARSEL – Forbrenningsfare!

Zeolitt-beholderens utblåsningsåpning blir varm og kan føre til forbrenninger.

- ▶ Zeolitt-beholderens utblåsningsåpning må aldri berøres.

1.7 Apparat med skader

⚠ ADVARSEL – Fare for elektrisk støt!

En vaskemaskin med skader eller en strømledning med skader er farlig.

- ▶ Bruk aldri apparatet hvis det har skader.
- ▶ Bruk aldri apparatet med sprukket eller knust overflate.
- ▶ Dra aldri i strømledningen når du skal koble vaskemaskinen fra strømmettet. Dra alltid i pluggen på strømledningen.
- ▶ Hvis vaskemaskinen eller strømledningen er skadet, må du dra ut støpselet eller slå av sikringen i sikringsskapet og stenge vannkranen umiddelbart.
- ▶ Ta kontakt med kundeservice. → *Side 47*

Ukyndige reparasjoner er farlig.

- ▶ Kun opplært fagpersonell skal utføre reparasjoner på maskinen.
- ▶ Det må kun brukes originale reservedeler til reparasjon av maskinen.
- ▶ Dersom det oppstår skader på strømledningen eller apparatets forbindelseskabel, må den skiftes ut med en spesiell strømledning eller spesiell forbindelseskabel for apparatet, som kan bestilles hos produsenten eller kundeservice.

1.8 Fare for barn

⚠ ADVARSEL – Kvelningsfare!

Barn kan få emballasjen over hodet eller vikle seg inn i den og kveles.

- ▶ Hold emballasjen borte fra barn.
- ▶ Barn må ikke få leke med emballasjen.

Barn kan puste inn eller svelge smådeler og bli kvalt.

- ▶ Hold smådeler borte fra barn.
- ▶ Ikke la barn leke med smådeler.

Barn kan bli låst inne i apparatet og dermed bli kvalt.

- ▶ La aldri barn leke med eller betjene apparatet.

⚠ ADVARSEL – Fare for helseskader!

Barn kan bli sperret inne i apparatet og havne i livsfare.

- ▶ Etter endt levetid på vaskemaskinen, må du trekke ut støpselet på strømledningen, kappe over strømledningen og ødelegge dørlåsen slik at vaskemaskindøren ikke lar seg lukke lenger.

⚠ ADVARSEL – Knusefare!

Barn kan bli fastklemt mellom apparatets dør og skapdørene under når apparatet er integrert i overskap.

- ▶ Vær oppmerksom på barn når du åpner og lukker apparatets dør.

⚠ ADVARSEL – Fare for etseskader!

Glansemiddel og rengjøringsmiddel kan føre til etseskader i munn, svelg og øyne.

- ▶ Hold barn på avstand fra glansmidler og rengjøringsmidler.
- ▶ Hold barn på avstand fra et åpent apparat. Vannet i vaskerommet er ikke drikkevann. Det kan inneholde rester av rengjøringsmiddel og glansemiddel.

⚠ ADVARSEL – Fare for personskade!

Barn kan klemme seg fast og skade seg hvis de stikker sine små fingre inn i slissene i oppsamlingsskålen for tabletter.

- ▶ Hold barn på avstand fra et åpent apparat.

2 Unngå materielle skader

2.1 Sikker installasjon

OBS

Ikke-forskriftsmessig installasjon av apparatet kan føre til skader.

- ▶ Dersom oppvaskmaskinen blir montert under eller over andre husholdningsapparater, må informasjonen om montering i kombinasjon med en oppvaskmaskin som finnes i monteringsveiledningen for de respektive apparatene følges.
- ▶ Dersom det ikke foreligger informasjon, eller dersom monteringsveiledningen ikke inneholder tilsvarende instruksjoner, må du henvende deg til produsenten av disse husholdningsapparatene, for å være sikker på at oppvaskmaskinen kan monteres over eller under de andre apparatene.
- ▶ Hvis det ikke finnes tilgjengelig informasjon fra produsenten, må oppvaskmaskinen ikke monteres over eller under disse husholdningsapparatene.
- ▶ For å sikre en sikker bruk av alle husholdningsapparatene, må også monteringsveiledningen for oppvaskmaskinen overholdes.

no Miljøvern og innsparing

- ▶ Ikke monter oppvaskmaskinen under en platetopp.
- ▶ Ikke installer oppvaskmaskinen i nærheten av varmekilder, f.eks. radiator, varmeakkumulator, ovn eller andre apparater som avgir varme.

Kontakt mellom apparatet og vannledninger kan føre til korrosjon på vannledningen og vannledningen kan bli utett.

- ▶ Forsikre deg om at det er minst 5 cm avstand mellom apparatet og vannledningen. Ledningene som er inkludert i leveringen for drikkevannstilkobling og avløpsvanntilkobling, er ikke berørt.

Endringer eller skader på vannslanger kan føre til materielle skader og skader på apparatet.

- ▶ Du må aldri lage knekk på, klemme sammen, endre eller kappe av vannslangene.
- ▶ Bruk kun vannslangene som fulgte med i leveringen eller original-reserveslanger.
- ▶ Brukte vannslanger må aldri brukes om igjen.

For lavt eller for høyt vanntrykk kan ha negativ innvirkning på apparatet.

- ▶ Påse at vanntrykket i vannforsyningen er på minst 50 kPa (0,5 bar) og maks. 1000 kPa (10 bar).
- ▶ Hvis vanntrykket overskrider den angitte maksimumsverdien, må det installeres en trykkreduksjonsventil mellom vanntilkoblingen og slangesettet til apparatet.

2.2 Sikker bruk

OBS

Vandamp som slipper ut, kan føre til skader på innbyggingsmøblene.

- ▶ La apparatet avkjøles litt etter programslutt, før du åpner apparatets dør.

Spesialsalt for oppvaskmaskiner kan skade skyllebeholderen på grunn av korrosjon.

- ▶ Fyll spesialsaltet på beholderen for spesialsalt rett før programstart, slik at spesialsalt som renner over skylles ut av skyllebeholderen.

Rengjøringsmiddel kan skade avkalkingsanlegget.

- ▶ Fyll beholderen for avkalkingsanlegget kun med spesialsalt for oppvaskmaskin.

Uegnede rengjøringsmidler kan skade apparatet.

- ▶ Det må ikke brukes damprensere.
- ▶ Ikke bruk svamper med ru overflate eller skurende rengjøringsmidler, slik at det ikke oppstår riper i apparatets overflate.
- ▶ Unngå å bruke svampkluter på oppvaskmaskiner med front i edelstål, eller vask og vri dem grundig opp flere ganger før første bruk, slik at du unngår korrosjon.

3 Miljøvern og innsparing

3.1 Avfallsbehandling av emballasje

Emballasjematerialene er miljøvennlige og resirkulerbare.

- ▶ Kildesortér de enkelte komponentene etter type avfall.

3.2 Energisparing

Dersom du tar hensyn til disse merknadene, forbruker apparatet ditt mindre strøm og vann.

Bruk Eco 50°-programmet.

- ✓ Eco 50°-programmet sparer energi og er miljøvennlig.
→ "Programmer", Side 16

Hvis du har lite oppvask som skal vaskes, kan du benytte tilleggsfunksjonen Halv mengde.¹

- ✓ Programmet tilpasser seg den lavere mengden, og forbruket reduseres.

→ "Tilleggsfunksjoner", Side 19

Zeolitt-tørkingen bidrar automatisk til energisparingen.

→ "Zeolitt-tørking ☺", Side 11

3.3 Zeolitt-tørking ☺

Dette apparatet er utstyrt med en zeolitt-beholder. Med zeolitt-tørkingen kan det spares energi.

Zeolitt er et mineral som lagrer fuktighet og varmeenergi, og som kan avgi dette igjen.

Under rengjøringstrinnet benyttes varmeenergien til å varme opp vaskevannet og tørke mineralet.

Under tørkefasen blir fuktigheten fra vaskerommet lagret i mineralet, og varmeenergi frisettes. Varmeenergien blir blåst inn i vaskerommet med tørr luft. Dermed er det mulig med en hurtig og bedre tørking.

Zeolitt-tørkingen er dermed svært energisparende.

Merknader

- For at funksjonsdyktigheten til zeolitt-tørkingen ikke skal nedsettes, må du ikke plassere deler av oppvasken rett foran zeolitt-beholderens innsugingsåpning og utblåsningsåpning.

Ikke plasser temperaturømfintlige deler av oppvasken rett foran zeolitt-beholderens utblåsningsåpning.

→ "Apparat", Side 13

- Ikke fjern fast monterte deler innvendig i apparatet, slik at du unngår termiske skader på apparatet.

4 Oppstilling og tilkobling

Koble apparatet korrekt til strøm og vann for å oppnå forskriftsmessig bruk. Overhold påkrevde kriterier og følg monteringsveiledningen.

4.1 Leveringsinnhold

Etter fjerning av emballasjen må du kontrollere alle delene med henblikk på transportskader og forvisse deg om at ingen deler mangler.

Ved reklamasjoner kan du henvende deg til forhandleren der du kjøpte maskinen, eller til vår kundeservice.

Merk: Apparatet er blitt kontrollert for forskriftsmessig funksjon på fabriken. I denne forbindelse kan det finnes vannflekker på apparatet. Vannflekkene forsvinner etter første oppvask.

Leveringen består av:

- Oppvaskmaskin
- Bruksanvisning
- Monteringsanvisning
- Flere dokumenter med informasjon
- Montasjemateriell
- Dampbeskyttelse
- Trakt for påfyllingshjelp¹
- Strømkabel
- Kort anvisning

4.2 Oppstilling og tilkobling av apparatet

Du kan montere ditt innebygde apparat eller integrerbare apparat mel-

¹ Avhengig av apparatets utstyr

no Oppstilling og tilkobling

lom trevegger og plastvegger i kjøkkenseksjonen.

1. Følg sikkerhetsinstruksene.
→ *Side 4*
2. Følg merknadene om personvern.
3. Kontroller leveringsområdet og apparatets tilstand.
4. Du finner de nødvendige mål for monteringen i monteringsanvisningen.
5. Apparatet stilles opp vannrett med hjelp av de justerbare føttene. Pass på at det står sikkert.
6. Installer avløpstilkoblingen.
→ *Side 12*
7. Installer tilkoblingen for drikkevann.
→ *Side 12*
8. Koble apparatet til strøm.

4.3 Avløpstilkobling

Koble apparatet til en avløpstilkobling, slik at skittent vann kan renne ut under oppvasken.

Installere avløpstilkobling

1. Du finner de nødvendige trinnene i den inkluderte monteringsanvisningen.
2. Avløpsslangen tilkobles til avløpss-tussen på sifongen ved hjelp av vedlagte deler.
3. Pass på at avløpsslangen ikke har knekk, er klemt sammen eller ligger i slynger.
4. Pass på at det ikke finnes lokk i avløpet som hindrer spillvannets avløp.

4.4 Tilkobling for drikkevann

Koble apparatet til en tilkobling for drikkevann.

Installere tilkobling for drikkevann

Merk: Du må bruke en ny tilførsels-slange for vann når du bytter apparat.

1. Du finner de nødvendige trinnene i den inkluderte monteringsanvisningen.
2. Koble apparatet til tilkoblingen for drikkevann ved hjelp av de vedlagte delene.
Følg de tekniske data.
3. Påse at tilkoblingen for drikkevann ikke har knekk, er klemt fast eller ligger i slynger.

4.5 Elektrisk tilkobling

Koble apparatet til strøm

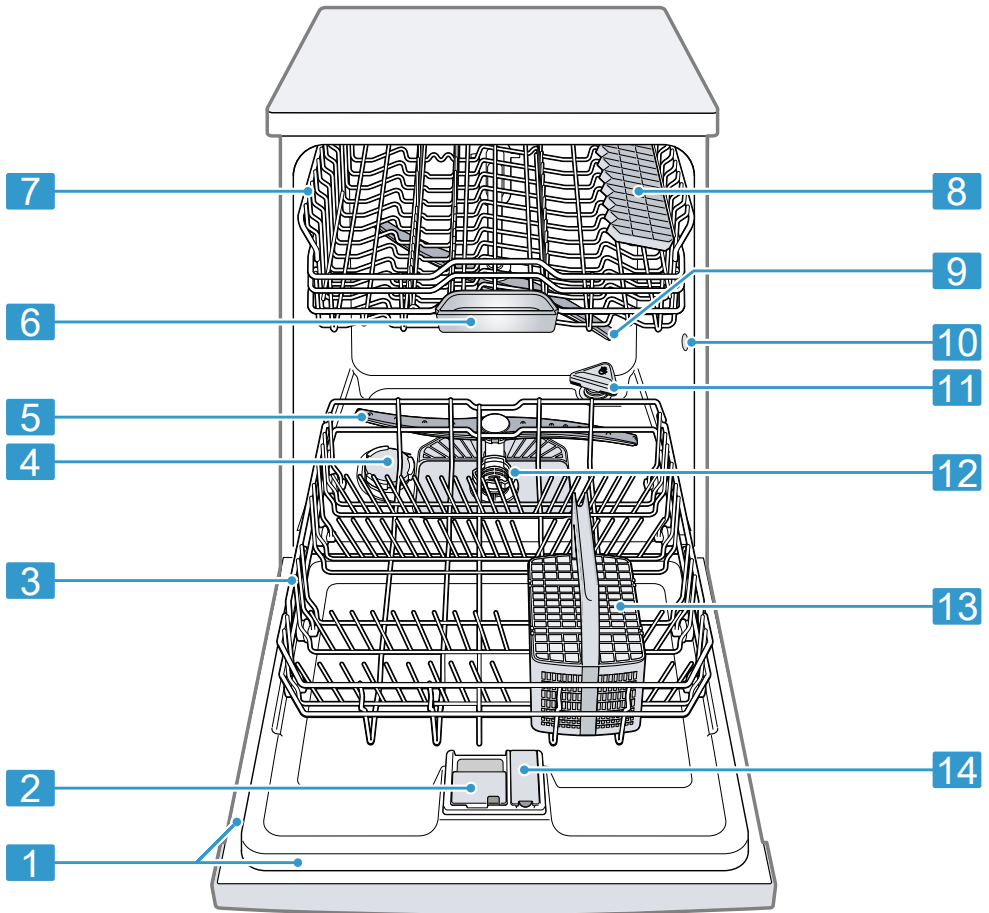
Merknader

- Følg sikkerhetsinstruksene
→ *Side 5*.
 - Vær oppmerksom på at aquastop-systemet kun virker når apparatet forsynes med strøm.
1. Sett støpselet til nettkabelen inn i apparatet.
 2. Koble støpselet på apparatets strømkabel til en stikkontakt i nærheten av apparatet.
Du finner tilkoblingsdata for apparatet på typeskiltet.
 3. Kontroller at støpselet sitter forsvarlig i stikkontakten.

5 Bli kjent med

5.1 Apparat

Her finner du en oversikt over apparatets komponenter.



1 Typeskilt

Typeskilt med E-nummer og FD-nummer
→ Side 47.

Du trenger disse opplysningene ved hen-
vendelse til kundeservice → Side 47.

2 Beholder for rengjø-
ringsmiddel

Du fyller rengjøringsmiddel på beholderen
for rengjøringsmiddel.

→ "Rengjøringsmiddel", Side 26

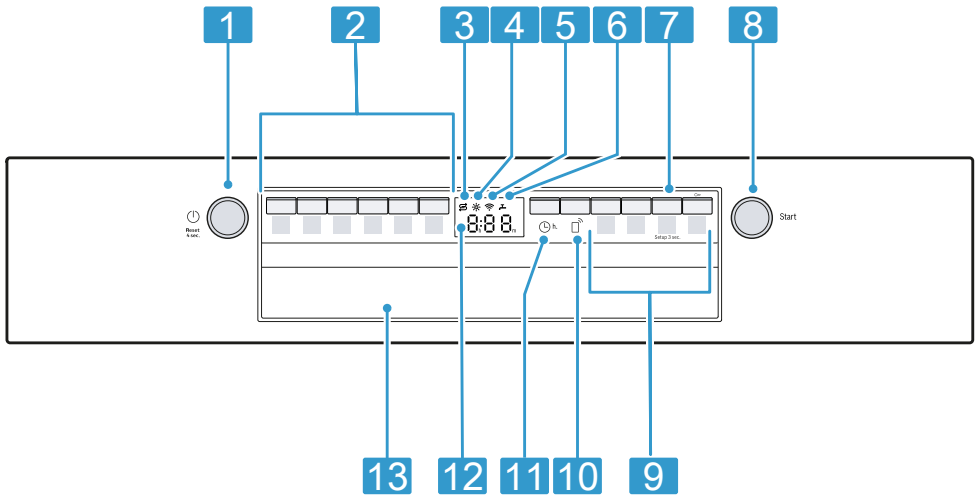
3	Underkurv	Underkurv → <i>Side 21</i>
4	Beholder for spesialsalt	Fyll spesialsalt på beholderen for spesialsalt. → " <i>Avkalkingsanlegg</i> ", <i>Side 22</i>
5	Nedre spylearm	Nedre spylearm rengjør oppvasken i underkurven. Hvis oppvasken ikke rengjøres optimalt, må du rengjøre spylearmene. → " <i>Rengjøre spylearmene</i> ", <i>Side 39</i>
6	Oppsamlingsskål for rengjøringstabletter	Under oppvask faller tablettene automatisk ned i oppsamlingsskålen for tabletter fra beholderen for rengjøringsmiddel. Der kan de oppløses optimalt.
7	Overkurv	Overkurv → <i>Side 19</i>
8	Hylle ¹	Hylle → <i>Side 20</i>
9	Øvre spylearm	Øvre spylearm rengjør oppvasken i overkurven. Hvis oppvasken ikke rengjøres optimalt, må du rengjøre spylearmene. → " <i>Rengjøre spylearmene</i> ", <i>Side 39</i>
10	Zeolitt-beholderens innsugingsåpning	Zeolitt-tørkingen → <i>Side 11</i> behøver innsugingsåpningen.
11	Zeolitt-beholderens utblåsningsåpning	Zeolitt-tørkingen → <i>Side 11</i> behøver innsugingsåpningen.
12	Silssystem	Silssystem → <i>Side 38</i>
13	Bestikkurv	Bestikkurv → " <i>Bestikkurv</i> ", <i>Side 22</i>
14	Beholder for glansmiddel	Fyll glansmiddel for i beholderen for glansmiddel. → " <i>Glansskyllingsanlegg</i> ", <i>Side 25</i>

5.2 Betjeningselementer

Ved hjelp av betjeningsfeltet stiller du inn alle apparatets funksjoner, og du får informasjon om driftsstatus.

¹ Avhengig av apparatets utstyr

Med noen taster kan du utføre ulike funksjoner.




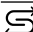





1	PÅ-/AV-tast \odot og Reset-tast Reset 4 sec.	Slå på apparatet → <i>Side 31</i> Slå av apparatet → <i>Side 32</i> Avbryte programmet → <i>Side 32</i>
2	Programtaster	Programmer → <i>Side 16</i>
3	Indikator for etterfylling av spesialsalt	Avkalkingsanlegg → " <i>Fyll på spesialsalt</i> ", <i>Side 23</i>
4	Indikator for påfylling av glansmiddel	Glansskyllingsanlegg → " <i>Fyll på glansmiddel</i> ", <i>Side 25</i>
5	WLAN-indikator	Home Connect → <i>Side 35</i>
6	Indikator for vanninntak	Indikator for vanninntak
7	Tast Setup 3 sec.	Hvis du trykker på Setup 3 sec. i ca. 3 sekunder, åpner du grunninnstillingene. → " <i>Endring av grunninnstillingene</i> ", <i>Side 34</i>
8	Start-tast Start	Starte program → " <i>Starte programmet</i> ", <i>Side 32</i>
9	Programtaster og tilleggsfunksjoner	Programmer → " <i>Programmer</i> ", <i>Side 16</i> Tilleggsfunksjoner → " <i>Tilleggsfunksjoner</i> ", <i>Side 19</i>
10	Remote Start \square	→ " <i>Remote Start</i> " \square , <i>Side 35</i>
11	Tidsforvalg	Innstilling av tidsforvalg → <i>Side 32</i>

12	Display	Displayet viser deg informasjon om gjenværende driftstid eller grunninnstillinger. Ved hjelp av displayet og innstillingstastene kan du endre grunninnstillingene. → <i>"Endring av grunninnstillingene", Side 34</i>
13	Dørhåndtak ¹	Åpne døren til apparatet.

Symboler i displayet ¹

Displayet viser følgende symboler, avhengig av apparatets utstyr. Finn forklaringene her.

Symbol	Beskrivelse
	Hvis symbolet for maskinpleie lyser i displayet, må du utføre maskinpleie. → <i>"Pleie av maskin" </i> , Side 37
	Når indikatoren for etterfylling av glansmiddel lyser i displayet, etterfyller du glansmiddel. → <i>"Fylle på glansmiddel", Side 25</i>
	Når indikatoren for etterfylling av spesialsalt lyser i displayet, må du fylle spesialsalt i behol-

Symbol	Beskrivelse
	deren for spesialsalt rett før programstart. → <i>"Fyll på spesialsalt", Side 23</i>
	Når apparatet er koblet til et trådløst WLAN-hjemmenettverk, lyser symbolet i displayet. → <i>"Home Connect", Side 35</i>
	Hvis du har aktivert tastesperren, lyser symbolet i displayet. → <i>"Aktivere tastesperren", Side 32</i>
	Hvis det foreligger en funksjonsfeil på vanninntaket eller vannavløpet, lyser eller blinker symbolet i displayet. → <i>"Utbedring av feil", Side 40</i>





6 Programmer

Her finner du en oversikt over programmene som kan stilles inn. Ulike programmer er tilgjengelige, avhengig av apparatets konfigurasjon. Du finner dem i apparatets betjeningspanel. Nedtellingstiden kan variere, avhengig av valgt program. Nedtellingstiden avhenger av vanntemperatur, mengde oppvask, tilsmussingsgrad og valgt til-

¹ Avhengig av apparatets utstyr

leggsfunksjon → *Side 19*. Når glansmiddelanellegget er slått av eller det er tomt for glansmiddel, forlenges driftstiden, og energiforbruket øker.

Du finner verdiene for forbruk i den korte veiledningen. Verdiene for forbruk er basert på normale betingelser og en vannhardhet på 13 - 16 °dH. Forskjellige påvirkende faktorer kan føre til avvik, f.eks. vanntemperatur eller trykket i ledningen.

Program	Bruk	Programforløp
 Intensiv 70°	Oppvask: <ul style="list-style-type: none"> ▪ Gryter, panner, oppvask som ikke er ømfintlig, og bestikk Tilsmussingsgrad: <ul style="list-style-type: none"> ▪ Matrester som sitter hardt fast, er brent inn eller tørket, eller som inneholder stivelse eller eggehvite 	Intensiv: <ul style="list-style-type: none"> ▪ Forvask ▪ Rengjøring 70 °C ▪ Mellomskylling ▪ Glansskylling 50 °C ▪ Tørking
Auto Auto 45-65°	Oppvask: <ul style="list-style-type: none"> ▪ Blandet oppvask og bestikk Tilsmussingsgrad: <ul style="list-style-type: none"> ▪ Lett inntørkede, vanlige rester av mat som finnes i husholdningen 	Sensor-optimert: <ul style="list-style-type: none"> ▪ Optimaliseres ved hjelp av sensorer, avhengig av graden av tilsmussing på oppvaskvannet.
Eco Eco 50°	Oppvask: <ul style="list-style-type: none"> ▪ Blandet oppvask og bestikk Tilsmussingsgrad: <ul style="list-style-type: none"> ▪ Lett inntørkede, vanlige rester av mat som finnes i husholdningen 	Mest sparsomt program: <ul style="list-style-type: none"> ▪ Forvask ▪ Rengjøring 50 °C ▪ Mellomskyll ▪ Glansskylling 35 °C ▪ Tørking
 Silence 50	Oppvask: <ul style="list-style-type: none"> ▪ Blandet oppvask og bestikk Tilsmussingsgrad: <ul style="list-style-type: none"> ▪ Lett inntørkede, vanlige rester av mat som finnes i husholdningen 	Støyoptimert: <ul style="list-style-type: none"> ▪ Forvask ▪ Rengjøring 50 °C ▪ Mellomskylling ▪ Glansskylling 35 °C ▪ Tørking
 Express 60°	Oppvask: <ul style="list-style-type: none"> ▪ Blandet oppvask og bestikk Tilsmussingsgrad: <ul style="list-style-type: none"> ▪ Lett inntørkede, vanlige rester av mat som finnes i husholdningen 	Tidsoptimert: <ul style="list-style-type: none"> ▪ Rengjøring 60 °C ▪ Mellomskylling ▪ Glansskylling 50 °C ▪ Tørking
 Pleie av maskin	Skal kun brukes når oppvasken er tatt ut av apparatet.	Pleie av maskinen 70 °C

Program	Bruk	Programforløp
☆ Favourite	- → "Favourite ☆", Side 18	-

Merk: Den relativt lange driftstiden i Eco 50°-programmet oppstår fordi tidene til bløtlegging og tørking er lengre. Dette muliggjør optimale forbruksverdier.

6.1 Henvisninger for testinstitutter

Testinstitutter får henvisningene for sammeligningstester, f.eks. i henhold til EN60436.

Det dreier seg her om betingelsene for gjennomføring av slike tester, ikke om resultatene eller forbruksverdiene.

Forespørsel på e-post til:

dishwasher@test-appliances.com
Det behøves produktnummer (E-Nr.) og produksjonsnummer (FD), som befinner seg på typeskiltet på apparatets dør.

6.2 Favourite ☆

Du kan lagre en kombinasjon av program og tilleggsfunksjon på ☆-tasten.

Lagre programmet via Home Connect-appen eller på apparatet.

Ved levering fra fabrikken er programmet Forvask lagret på denne tasten. Forvask er egnet for alle typer oppvask. Gjennom kald skylling rengjøres oppvasken midlertidig. Programnavnet vises i appen når programmer er lastet ned og i tilstanden ved levering. Displayet viser skiftesvis "APP" og gjenværende driftstid.

Tips: Ved hjelp av Home Connect-appen kan du laste ned tilleggsprogrammer og lagre dem på ☆-tasten.¹

Favourite Lagre ☆ på apparatet

1. Trykk på ☺.
 2. Trykk på passende programtast.
 3. Trykk på tasten for passende tilleggsfunksjon.
 4. Trykk på ☆ i 3 sekunder.
- ✓ Valgt program og tilleggsfunksjon blinker.
 - ✓ ☆ blinker.
 - ✓ Programmet og tilleggsfunksjonen er lagret.

Tips: Hvis du vil tilbake stille programmet til det programmet for forskylling som er arkivert på fabrikken, må du benytte Home Connect-appen¹ eller tilbake stille apparatet til fabrikkinnstillingen.

¹ Avhengig av apparatets utstyr

7 Tilleggsfunksjoner

Her finner du en oversikt over tilleggsfunksjonene som kan stilles inn. Det finnes ulike tilleggsfunksjoner, avhengig av apparatets konfigurasjon. Du finner disse på apparatets betjeningspanel. Du kan velge bestemte tilleggsfunksjoner, avhengig av program.

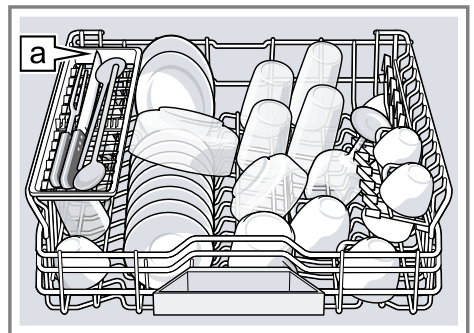
Symbol	Tilleggsfunksjon	Bruk
⏏ ⁺	Ekstra tørking	<ul style="list-style-type: none"> ▪ For å oppnå et bedre tørkeresultat, økes temperaturen på glansskylingen, og tørkefasen forlenges. ▪ Spesielt godt egnet til tørking av plastdeler. ▪ Energiforbruket er litt høyere, og nedtellingstiden noe lenger.
½	Halv maskin	<ul style="list-style-type: none"> ▪ Kobles inn ved liten mengde oppvask. ▪ Ha litt mindre rengjøringsmiddel i beholderen for rengjøringsmiddel enn det som anbefales for en full maskin. ▪ Nedtellingstiden forkortes. ▪ Vannforbruket og energiforbruket reduseres.
Speed ⁺ Perfect ⁺	SpeedPerfect ⁺	<ul style="list-style-type: none"> ▪ Driftstiden forkortes med fra 15 % til 75 %¹, avhengig av vaskeprogram. ▪ Tilleggsfunksjonen kan aktiveres før programstart og når som helst under programforløpet. ▪ Vannforbruket og energiforbruket økes.

8 Utstyr

Her får du en oversikt over apparatets mulige utstyr og riktig bruk av dette. Utstyret avhenger av apparatversjon.

8.1 Overkurv

Plasser kopper, glass og mindre oppvask i overkurven.



Knivhulle ¹

¹ Avhengig av apparatets utstyr

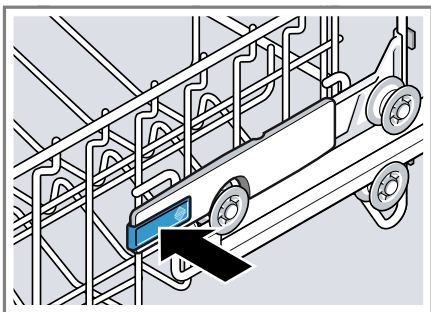
no Utstyr

Du kan justere overkurven i høyden for å få bedre plass til større oppvask.

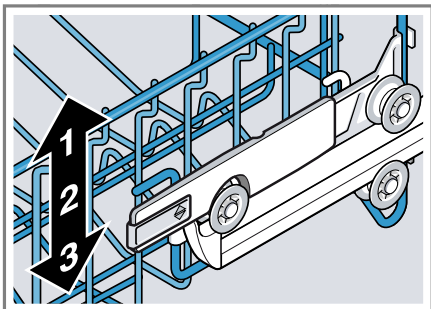
Still inn overkurven med spakene på sidene

For å vaske store oppvaskdeler i oppvaskkurvene, må du stille inn inn-skyvningshøyden for overkurven.

1. Trekk ut overkurven.
2. Hold fast i øvre kant på siden av oppvaskkurven for å hindre at den faller ned med et rykk.
3. Trykk inn spakene på venstre og høyre utside av oppvaskkurven.



4. Senk oppvaskkurven jevnt ned på passende trinn eller løft den tilsvarende opp.

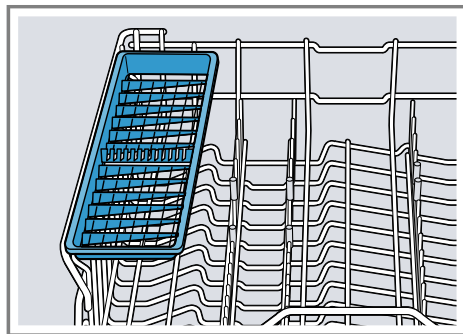


Påse at overkurven ligger på samme høyde på begge sidene.

5. Slipp spakene.
- ✓ Oppvaskkurven går i inngrep.
6. Skyv oppvaskkurven inn.

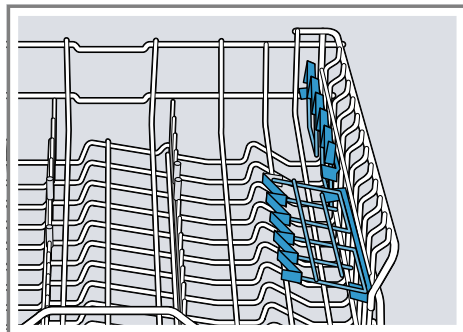
8.2 Knivhylle

Bruk hyllen til kniver og lange bestikkdeler.



8.3 Hylle

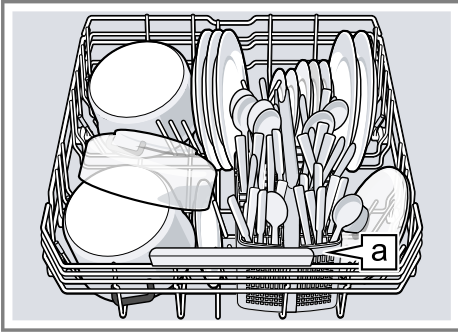
Bruk hyllen og rommet under for å plassere små kopper og glass eller for større bestikkdeler som f.eks. røreskje eller serveringsbestikk.



Hvis du ikke behøver hyllen, kan du vippe den opp.

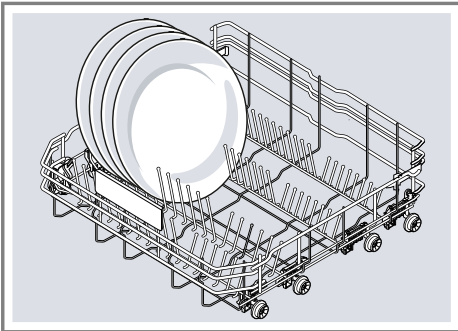
8.4 Underkurv

Plasser gryter og tallerkener i underkurven.



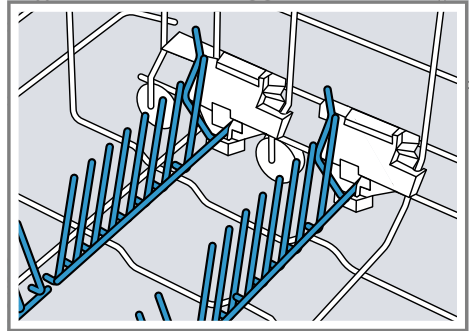
Bestikkurv **a**¹

Store tallerkener inntil en diameter på 31 cm kan plasseres i den nedre oppvaskkurven, som vist på bildet.



8.5 Utfellbare pinner

Bruk de utfellbare pinnene for å plassere oppvasken sikkert, f.eks. tallerkener.

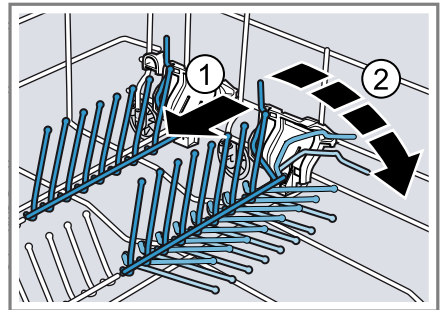


Du kan felle ned de utfellbare pinnene for bedre å kunne plassere gryter, boller og glass.¹

Felle ned utfellbare pinner¹

Hvis du ikke trenger de utfellbare pinnene, kan du felle dem ned.

1. Trykk spaken framover **1** og fell pinnene ned**2**.



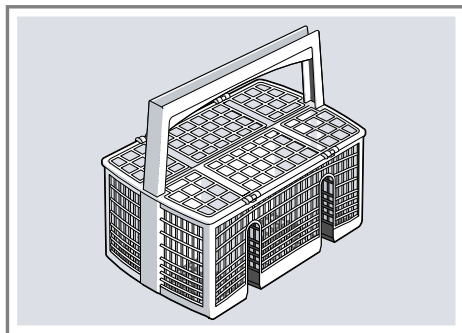
2. Vipp de utfellbare pinnene opp igjen for å kunne bruke dem igjen.
- ✓ De utfellbare pinnene går hørbart i inngrep.

¹ Avhengig av apparatets utstyr

no Før første gangs bruk

8.6 Bestikkurv

Plasser bestikket alltid usortert i bestikkurven og med den spisse siden vendt ned.



8.7 Høyde for bestikkurv

Still inn bestikkurvene på passende høyde.

Apparathøyde 81,5 cm med bestikkurv

Trinn	Overkurv	Underkurv
1 maks. ø	22 cm	30 cm/31 cm → Side 21
2 maks. ø	24,5 cm	27,5 cm
3 maks. ø	27 cm	25 cm

9 Før første gangs bruk

9.1 Ta i bruk for første gang

Når du tar apparatet i bruk for første gang, eller etter at det er tilbakestillt til fabrikkinnstillingene, må du utføre innstillinger.

Tips: Koble apparatet til en mobil enhet. Ved hjelp av Home Connect-appen kan du uten problemer utføre alle innstillinger.

→ "Home Connect", Side 35

Forutsetning: Apparatet er oppstilt og tilkoblet. → Side 11

1. Fyll på spesialsalt. → Side 23
2. Fyll glansmiddel. → Side 25
3. Slå på apparatet. → Side 31
4. Still inn avkalkingsanlegget. → Side 23
5. Still inn glansmiddelmengde. → Side 26

6. Fyll på rengjøringsmiddel → Side 26.
7. Start programmet med høyeste rengjøringsstemperatur uten oppvask. → Side 32
Av hensyn til mulige vannflekker og andre rester anbefaler vi å kjøre en omgang med apparatet uten oppvask før første bruk.

Tips: Du kan når som helst endre disse innstillingene og andre grunninnstillinger → Side 33.

10 Avkalkingsanlegg

Hardt vann som inneholder mye kalk etterlater kalkrester på oppvasken og i skyllebeholderen og kan føre til blokkering i deler av apparatet. Du kan bløtgjøre vannet med avkalkingsanlegget og spesialsalt for å få gode vaskeresultater. For å unngå

skader på apparatet, må vann med hardhetsgrad over 7 °dH bløtgjøres.

10.1 Oversikt over innstillinger for vannets hardhetsgrad

Her finner du en oversikt over verdiene som kan stilles inn for vannets hardhetsgrad.

Du kan innhente informasjon om vannets hardhetsgrad hos vannverket ditt eller måle med en pH-måler.

Vannets hardhetsgrad °dH	Hardhetsområde	mmol/l	Innstillingsverdi
0 - 6	bløtt	0 - 1,1	H00
7 - 8	bløtt	1,2 - 1,4	H01
9 - 10	middels	1,5 - 1,8	H02
11 - 12	middels	1,9 - 2,1	H03
13 - 16	middels	2,2 - 2,9	H04
17 - 21	hardt	3,0 - 3,7	H05
22 - 30	hardt	3,8 - 5,4	H06
31 - 50	hardt	5,5 - 8,9	H07

Merk: Still inn apparatet på beregnet hardhetsgrad.


→ *"Innstilling av avkalkingsanlegget", Side 23*

Ved en hardhetsgrad på 0 - 6 °dH trenger du ikke bruke spesialsalt for oppvaskmaskiner, og da kan du koble ut avkalkingsanlegget.

→ *"Koble ut avkalkingsanlegget", Side 24*

10.2 Innstilling av avkalkingsanlegget

Still apparatet inn på vannets hardhetsgrad.

1. Finn fram til vannets hardhetsgrad og passende innstillingsverdi.
→ *"Oversikt over innstillinger for vannets hardhetsgrad", Side 23*
2. Trykk på .

3. Trykk på **Setup** 3 sec. i 3 sekunder for å åpne grunninnstillingene.

✓ Displayet viser Hxx.

✓ Displayet viser **set**.

4. Trykk gjentatte ganger på **Start**, helt til passende hardhet på vannet er innstilt.

Ved levering er verdien H04 innstilt.

5. Trykk på **Setup** 3 sec. i 3 sekunder for å lagre innstillingene.

✓ Avkalkingsanlegget er innstilt.

10.3 Spesialsalt

Du kan bløtgjøre vannet med spesialsalt.

Fyll på spesialsalt

Når indikatoren for etterfylling av spesialsalt lyser, må du fylle spesialsalt i beholderen for spesialsalt rett før programstart. Forbruket av spesialsalt avhenger av vannets hardhetsgrad. Jo hardere

vann, desto større forbruk av spesialsalt.

OBS

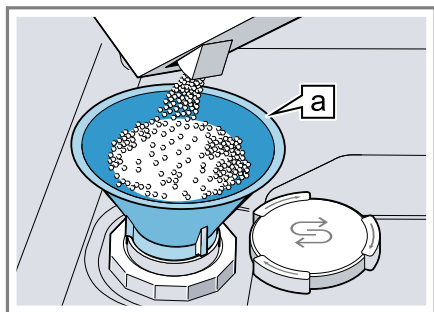
Rengjøringsmiddel kan skade avkalkingsanlegget.

- ▶ Fyll beholderen for avkalkingsanlegget kun med spesialsalt for oppvaskmaskin.

Spesialsalt for oppvaskmaskiner kan skade skyllebeholderen på grunn av korrosjon.

- ▶ Fyll spesialsaltet på beholderen for spesialsalt rett før programstart, slik at spesialsalt som renner over skylles ut av skyllebeholderen.

1. Skru opp lokket på beholderen for spesialsalt og ta det av.
2. Når apparatet tas i bruk første gang: Fyll beholderen helt med vann.
3. **Merk:** Bruk kun spesialsalt for oppvaskmaskiner.
Ikke bruk salttabletter.
Ikke bruk bordsalt.
Fyll spesialsalt i beholderen.



Trakt ^a 1

Fyll beholderen helt med spesialsalt. Vannet i beholderen fortrenses og renner ut.

4. Sett lokket på beholderen og skru det på.


10.4 Koble ut avkalkingsanlegget

Hvis indikatoren for etterfylling av spesialsalt irriterer deg, f.eks. når du bruker et kombinert rengjøringsmiddel med salterstatning, kan du koble ut indikatoren for etterfylling av spesialsalt.

Merk

For å unngå skader på maskinen skal avkalkingsanlegget kun kobles ut i følgende tilfeller:

- Vannets hardhetsgrad er maks. 21 °dH og du bruker et kombinert rengjøringsmiddel med salterstatningsstoffer. I henhold til produsentens opplysninger kan kombinerte rengjøringsmidler med salterstatning som regel kun brukes inntil en hardhetsgrad på 21 °dH, uten at det tilsettes spesialsalt.
- Vannets hardhetsgrad er 0 - 6 °dH. Du trenger ikke bruke spesialsalt.

1. Trykk på .
2. Trykk på Setup 3 sec. i 3 sekunder for å åpne grunninnstillingene.
 - ✓ Displayet viser Hxx.
 - ✓ Displayet viser **set**.
3. Trykk gjentatte ganger på Start, helt til displayet viser H00.
4. Trykk på Setup 3 sec. i 3 sekunder for å lagre innstillingene.
 - ✓ Avkalkingsanlegget er koblet ut, og indikatoren for etterfylling av salt er deaktivert.

Merk: Ved en omstilling fra kombinerte rengjøringsmidler med salterstatningsstoffer til solo-rengjøringsmidler må du sørge for å stille

¹ Avhengig av apparatets utstyr

avkalkingsanlegget inn på passende vannhardhetsgrad igjen.

→ "Innstilling av avkalkingsanlegget", Side 23

10.5 Regenerering av avkalkingsanlegget

For å opprettholde den feilfrie funksjonen til avkalkingsanlegget, utfører apparatet med jevne mellomrom en regenerering av avkalkingsanlegget. Regenereringen av avkalkingsanlegget utføres i alle programmer før slutten av hovedskyllingen. Driftstiden og verdiene for forbruk, f.eks. vann og strøm, økes.

Oversikt over verdier for forbruk under regenerering av avkalkingsanlegget

Her finner du en oversikt over maks. tillatte verdier for forbruk under regenerering av avkalkingsanlegget.

Regenerering av avkalkingsanlegget etter x skyllesykluser	6
Ekstra nedtellingstid i minutter	6
Økt forbruk av vann i liter	5
Økt forbruk av strøm i kWh	0,05

De angitte verdiene for forbruk er måleverdier fra laboratorium iht. gjeldende standard og beregnet ved hjelp av Eco 50°-programmet samt fabrikkinnstilt verdi for vannets hardhetsgrad 13 - 16 °dH.

11 Glansskyllingsanlegg

11.1 Glansmiddel

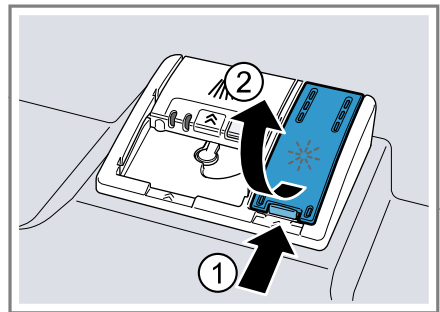
Bruk glansmiddel for å oppnå optimale tørkeresultater.

Bruk et glansmiddel som er beregnet for en vanlig husholdningsmaskin.

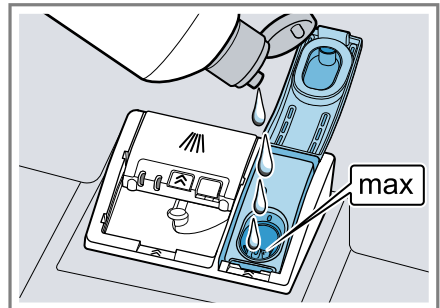
Fylle på glansmiddel

Når indikatoren for etterfylling av glansmiddel lyser, etterfyller du glansmiddel. Bruk et glansmiddel som er beregnet for en vanlig husholdningsmaskin.

1. Trykk inn lasken på lokket på beholdningen for glansmiddel ① og løft opp ②.




2. Fyll på glansmiddel opp til max-merket.



3. Hvis glansmiddel er rent over, må dette fjernes fra skyllebeholderen. Glansmiddel som er rent over kan føre til for mye skumdannelse under vaskeomgangen.
 4. Steng lokket på beholderen for glansmiddel.
- ✓ Lokket går hørbart i inngrep.

11.2 Stille inn mengden av glansemiddel

Endre mengden glansemiddel dersom det kommer striper eller vannflekker på oppvasken.

1. Trykk på .
2. Trykk på **Setup 3 sec.** i 3 sekunder for å åpne grunninnstillingene.
 - ✓ Displayet viser Hxx.
 - ✓ Displayet viser **set**.
3. Trykk gjentatte ganger på **Setup 3 sec.**, helt til displayet viser den verdien r05 som var innstilt ved levering.
4. Trykk gjentatte ganger på **Start**, helt til passende mengde glansemiddel er innstilt.
 - Ved bruk av et lavere trinn tilføres det mindre glansemiddel til vaskeomgangen, og dette reduserer striper på oppvasken.
 - Et høyere trinn tilfører mer glansemiddel under vaskeomgangen, reduserer vannflekker og gir et bedre tørkeresultat.
5. Trykk på **Setup 3 sec.** i 3 sekunder for å lagre innstillingene.
 - ✓ Mengden av glansemiddel er innstilt.

11.3 Koble ut glansskyllingsanlegget

Hvis du irriterer deg over indikatoren for etterfylling av glansemiddel, f.eks. når du bruker et kombinert rengjøringsmiddel med glansmiddelkomponenter, kan du koble ut glansskyllingsanlegget.

Tips: Glansmidlet i kombinerte rengjøringsmidler har begrenset virkning. Du får som regel bedre resultater ved å bruke glansemiddel.

1. Trykk på .

2. Trykk på **Setup 3 sec.** i 3 sekunder for å åpne grunninnstillingene.
 - ✓ Displayet viser Hxx.
 - ✓ Displayet viser **set**.
3. Trykk gjentatte ganger på **Setup 3 sec.**, helt til displayet viser den verdien r05 som var innstilt ved levering.
4. Trykk gjentatte ganger på **Start**, helt til displayet viser r00.
5. Trykk på **Setup 3 sec.** i 3 sekunder for å lagre innstillingene.
 - ✓ Glansskyllingsanlegget er koblet ut, og indikatoren for etterfylling av glansemiddel er deaktivert.

Merk: Ved en omstilling fra kombinerte rengjøringsmidler med glansemiddelkomponent til solo-rengjøringsmidler må du sørge for å stille glansemiddelkomponenten inn på passende tilsetning av glansemiddel igjen.

→ "Stille inn mengden av glansemiddel", Side 26

12 Rengjøringsmiddel

12.1 Egnede rengjøringsmidler

Bruk kun rengjøringsmidler som er egnet for oppvaskmaskinen. Både vanlige rengjøringsmidler og kombinerte rengjøringsmidler er egnet.

For å oppnå optimale vaskeresultater og tørkeresultater, må du bruke vanlige rengjøringsmidler i kombinasjon med atskilt bruk av spesialsalt
→ Side 23 og glansemiddel
→ Side 25.

Moderne effektive rengjøringsmidler har for det meste en lav alkalisk sammensetning med enzymer. Enzymer bryter ned stivelse og løser proteiner. For å fjerne fargede flekker brukes det for det meste oksygenba-

sert blekemiddel, f.eks. for te eller ketchup.

Merk: Følg produsentens anvisninger for hvert rengjøringsmiddel.

Tabletter

Tabletter er egnet for alle rengjøringsoppgaver og må ikke doseres.

Ved forkortede programmer kan det hende at tablettene ikke løser seg helt opp, og at det blir tilbake rester av rengjøringsmiddel. Da kan rengjøringsseffekten være nedsatt.

Rengjøringspulver

Ved forkortede programmer anbefales det å bruke rengjøringspulver. Doseringen kan tilpasses graden av tilsmussing.

Flytende rengjøringsmidler

Flytende rengjøringsmidler virker raskere og anbefales for forkortede programmer uten forskylling.

Det kan hende at det lekker ut påfylt flytende rengjøringsmiddel på tross av at beholderen for rengjøringsmiddel er lukket. Dette er ikke en feil, og det er ikke av kritisk betydning hvis du tar hensyn til dette:

- Velg kun et program uten forskylling.
- Still ikke inn tidsforvalg for programstart.

Doseringen kan tilpasses graden av tilsmussing.

Vanlige rengjøringsmidler

Vanlige rengjøringsmidler er produkter som ikke inneholder andre komponenter i tillegg til rengjøringsmidlet, f.eks. rengjøringspulver eller flytende rengjøringsmidler.

Med rengjøringspulver og flytende rengjøringsmiddel kan doseringen til-

passes individuelt til oppvaskens grad av tilsmussing.

For å oppnå et bedre vaskeresultat og tørkeresultat, og for å unngå skader på apparatet, må du i tillegg bruke spesialsalt

→ *Side 23* og glansmiddel

→ *Side 25*.

Kombinerte rengjøringsmidler

I tillegg til vanlige rengjøringsmidler blir det også tilbudt en rekke produkter med ekstra funksjoner. Disse produktene inneholder, i tillegg til rengjøringsmidlet, ofte også glansmiddel og salterstatning (3in1), og de inneholder også ekstra komponenter som f.eks. glassbeskyttelse eller stålglans for rustfritt stål, alt etter kombinasjonen (4in1, 5in1, ...).

Kombinerte rengjøringsmidler fungerer iht. produsentenes angivelser som regel bare opp til en hardhetsgrad på vannet på 21 °dH. Hvis vannets hardhetsgrad overskrider 21 °dH, må det tilsettes spesialsalt og glansmiddel. Vi anbefaler å bruke spesialsalt og glansmiddel fra en hardhetsgrad på 14 °dH for å få best mulig vaske- og tørkeresultater. Når det brukes kombinerte rengjøringsmidler, tilpasses vaskeprogrammet automatisk, slik at det alltid blir oppnådd best mulig vaske- og tørkeresultat.

12.2 Uegnete rengjøringsmidler

Ikke bruk rengjøringsmidler som kan føre til skader på apparat eller helse.

Oppvaskmiddel for håndvask

Oppvaskmiddel for håndvask kan føre til økt skumdannelse og skader på apparatet.

Klorholdige rengjøringsmidler

Rester av klor på oppvasken kan være helseskadelig.

12.3 Merknader om rengjøringsmidler

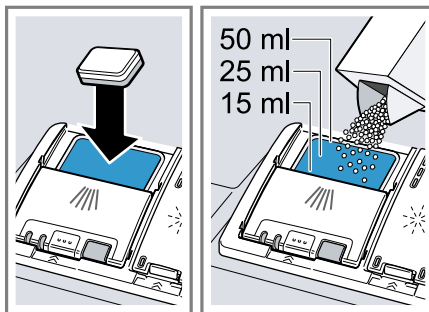
Følg henvisningene om rengjøringsmidler i daglig bruk.

- Rengjøringsmidler som er merket med "bio" eller "øko" inneholder (av miljøverngrunner) som regel mindre mengder virkestoffer hhv. avstår helt fra bestemte innholdsstoffer. Rengjøringseffekten kan være begrenset.
- Still glansskyllingsanlegget og avkalkingsanlegget inn på anvendt vanlig rengjøringsmiddel eller kombinert rengjøringsmiddel.
- I henhold til produsentens opplysninger kan vanlige rengjøringsmidler med salterstatning kun brukes inntil en viss hardhetsgrad på vannet, som regel 21 °dH dH, uten at det tilsettes spesialsalt. Vi anbefaler å bruke spesialsalt fra en hardhetsgrad på 14 °dH dH for å få best vaskeresultater og tørkeresultater.
- For å unngå sammenklistring ved bruk av rengjøringsmidler med vernepakning som oppløses i vann: Ta kun i pakningen med tørre hender og legg den ned i en helt tørr beholder for rengjøringsmiddel.
- Vaskeprogrammene utføres som de skal ved bruk av kombinerte rengjøringsmidler, selv om indikatorene for etterfylling av glansmiddel og spesialsalt lyser.
- Glansmidlet i kombinerte rengjøringsmidler har begrenset virkning. Du får som regel bedre resultater ved å bruke glansmiddel.

- Bruk tabletter med spesiell tørkeeffekt.

12.4 Fyll på rengjøringsmiddel

1. Trykk på låsespaken for å åpne beholderen for rengjøringsmiddel.
2. Påfyll rengjøringsmiddel på den tørre beholderen for rengjøringsmiddel.

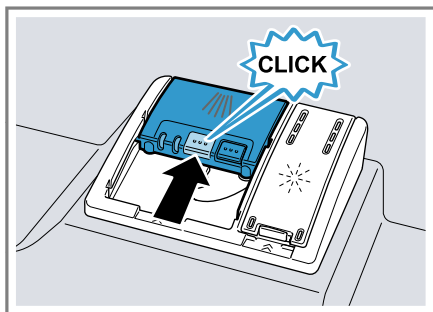


Det er nok med en tablett hvis du bruker tabletter. Legg tablettene på tvers.

Hvis du bruker rengjøringspulver eller flytende rengjøringsmiddel, må du følge produsentens veiledning om dosering og inndelingen for dosering i beholderen for rengjøringsmiddel.

20 ml – 25 ml rengjøringsmiddel er tilstrekkelig ved normal tilsmussing. Ved oppvask som er lite tilsmusset, er det nok med litt mindre mengde rengjøringsmiddel enn det som er angitt.

3. Lukk lokket på beholderen for rengjøringsmiddel.



- ✓ Lokket lukkes hørbart.
- ✓ Beholderen for rengjøringsmiddel åpner seg automatisk på riktig tidspunkt under programforløpet. Rengjøringspulver eller flytende rengjøringsmiddel fordeler seg i skyllebeholderen og oppløses. Tablettene faller ned i opp-

samlingssskålen for tabletter og oppløses dosert. Ikke legg gjenstander i oppsamlingssskålen for tabletter, slik at tablettene kan oppløses jevnt.

Tips: Hvis du bruker rengjøringspulver og velger et program med forskylling, kan du ha litt ekstra rengjøringsmiddel på innsiden av apparatdøren.

13 Oppvask

Vask bare oppvask som er egnet for oppvaskmaskin.

Merk: Dekor som er malt på overflaten, aluminium- og sølvdeler kan få misfarging eller blekes under vaskingen. Ømfintlige glasstyper kan bli slørete etter noen vaskeomganger.

13.1 Skader på glass og oppvask

Du må bare vaske glass og porselen som produsenten har merket som egnet for oppvaskmaskin. Unngå skader på glass og oppvask.

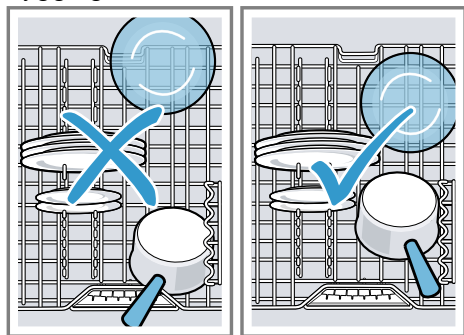
Årsak	Anbefaling
<p>Følgende oppvask er ikke egnet for oppvaskmaskin:</p> <ul style="list-style-type: none"> ▪ Bestikksdeler og oppvaskdeler av tre ▪ Glass med dekor, brukskunst og gamle (antikke) ting ▪ Kunststoffdeler som ikke tåler varme ▪ Oppvask av kobber og tinn ▪ Oppvask som er tilsmusset med aske, voks, smørefett og farge ▪ Svært små deler av oppvask 	<p>Du må bare vaske oppvask som produsenten har merket som egnet for oppvaskmaskin.</p>
<p>Rengjøringsmiddelets kjemiske sammensetning forårsaker skader.</p>	<p>Bruk rengjøringsmiddel som produsenten har merket som skånsomt for oppvasken.</p>
<p>Sterkt etsende/alkaliske eller sterkt syreholdige rengjøringsmidler, spesielt fra kommersiell sektor eller industri-sektoren, i kombinasjon med alumini-</p>	<p>Hvis du bruker et sterkt etsende/alkalisk eller sterkt syreholdig rengjøringsmiddel, spesielt fra kommersiell sektor eller industri-sektoren, må du</p>

Årsak	Anbefaling
um, er ikke egnet for bruk i oppvaskmaskin.	ikke ha deler av aluminium i apparatets vaskerom
Programmets vanntemperatur er for høy.	Velg et program med lavere temperaturer. Ta glass og bestikk ut av apparatet kort tid etter programslett.

13.2 Sette inn oppvask

Sett inn oppvasken riktig, slik at vaskeresultatet blir optimalt og du unngår skader på oppvask og apparat.

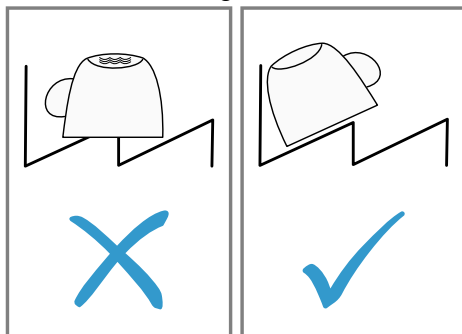
Merk: Fyll på oppvaskkurvene slik at ingen deler av oppvasken stikker ut og hindrer at døren kan lukkes. Deler av oppvask som stikker ut kan føre til at apparatets dør presses åpen under kjøringen av programmet, og da kan det komme ut gass eller vann i området for døren. Da kan innbyggingsmøblene bli skadet.



Tips

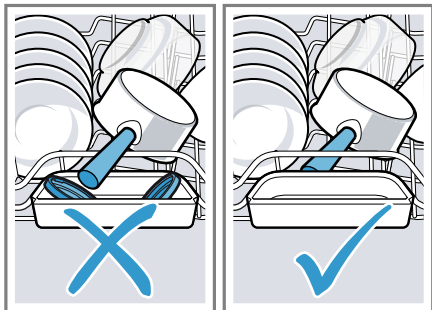
- Når du bruker apparatet, sparer du strøm og vann, sammenlignet med når du vasker opp for hånd.
- På vår internettside finner du eksempler på hvordan du kan fylle apparatet på effektiv måte.
- Fyll angitt mengde servise i apparatet for å spare energi og vann (standardlasting med oppvask og bestikk).
→ "Tekniske data", Side 48

- Sørg for at deler som har hvelving og fordypninger står på skrå, slik at vannet kan renne ut; da får du bedre vaske- og tørkeresultat.



1. Fjern grove matrester fra oppvasken.
Unngå å skylle oppvasken under rennende vann på forhånd, slik at du sparer ressurser.
2. Sett inn oppvasken og vær oppmerksom på følgende:
 - Plasser svært skitten oppvask, f.eks. gryter, i underkurven. På grunn av den sterke spylestrålen oppnår du da et bedre vaske-resultat.
 - Sørg for at oppvasken står stabilt og ikke kan velte når du har satt den inn, slik at du unngår skader på den.
 - Sett inn bestikk med den spisse og skarpe siden vendt ned, slik at du unngår personskafer.
 - Plasser kar med åpningene ned, slik at det ikke samles vann i karet.

- Ikke blokker spylearmene, slik at de kan rotere.
- Ikke legg smådeler i oppsamlingsskålen for tabletter, og ikke blokker den med oppvask, slik at lokket på beholderen for rengjøringsmiddel ikke blokkeres.



13.3 Hente ut oppvasken

⚠ ADVARSEL

Fare for personskade!


Varm oppvask kan føre til forbrenninger av huden. Varm oppvask er ømfintlig overfor støt, kan gå i stykker og føre til personskader.

- ▶ La oppvasken avkjøles litt etter programslutt før du tar den ut.
1. For å unngå at det faller vandråper ned på oppvasken, må du starte med å ta ut oppvasken nederst og deretter øverst.
 2. Kontroller om det finnes smuss på skyllebeholder og tilbehør og rengjør ved behov.

→ "Rengjøring og pleie", Side 36

14 Grunnleggende betjening

14.1 Slå på apparatet

- ▶ Trykk på . Programmet Eco 50° er forhåndsinnstilt. Programmet Eco 50° er et spesielt miljøvennlig program, og egner seg ypperlig for normalt skitten oppvask. Det er det mest effektive programmet når det gjelder å kombinere forbruk av energi og vann for denne type oppvask, og det er i samsvar med EU-forordningen om økologisk design. Dersom det går mer enn 10 minutter uten at du betjener apparatet, slår det seg automatisk av.

14.2 Innstilling av program

Still inn et passende program for å tilpasse vaskeomgangen oppvaskens tilsmussingsgrad.

Forutsetning: Apparatets dør er lukket.

- ▶ Trykk på passende programtast.
- ✓ Programmet er innstilt, og programtasten blinker.
- ✓ Displayet viser gjenværende programtid.

14.3 Innstilling av tilleggsfunksjon

Du kan stille inn tilleggsfunksjoner for å supplere det valgte vaskeprogrammet.

Merk: Hvilke tilleggsfunksjoner som kan kobles inn, avhenger av valgt program.

no Grunnleggende betjening

- ▶ Trykk på tasten for passende tilleggsfunksjon.
→ "Tilleggsfunksjoner", Side 19
- ✓ Tilleggsfunksjonen er innstilt, og tasten for tilleggsfunksjon blinker.

14.4 Innstilling av tidsforvalg

Du kan forskyve programstart med inntil 24 timer.

1. Trykk på ☹.
- ✓ Displayet viser "h:01".
2. Still inn ønsket programstart med ☹.
3. Trykk på Start.
- ✓ Tidsforvalget er aktivert.

Tips: Du deaktiverer tidsforvalget ved å trykke gjentatte ganger på ☹, helt til displayet viser "h:00".

14.5 Starte programmet

- ▶ Trykk på Start.
- ✓ Når displayet viser "0h:00m", er programmet avsluttet.

Merknader

- Hvis du vil etterfylle oppvask under drift, må du ikke bruke oppsamlingsस्कålen for tabletter som grep for overkurven. Du kan da komme i berøring med den delvis oppløste tablett.
- Du kan bare skifte et program som utføres, dersom du avbryter programmet.
→ "Avbryte programmet", Side 32
- For å spare energi slår apparatet seg av 1 minutt etter programslett. Hvis du åpner apparatets dør rett etter programslett, slår apparatet seg av etter 4 sekunder.

14.6 Aktivere tastesperren

Tastesperren forhindrer at apparatet betjenes utilsiktet eller feil under drift.

- ▶ Trykk på ☹ i ca. 3 sekunder.
- ✓ Tastesperren er aktivert og deaktiveres automatisk ved programslett.
- ✓ Når apparatet betjenes, blinker ☹ i displayet.
- ✓ Ved strøbrudd forblir tastesperren aktivert.

14.7 Deaktivere tastesperren

- ▶ Trykk på ☹ i ca. 3 sekunder.

14.8 Avbryte program

Merk: Hvis du åpner apparatets dør når apparatet er oppvarmet, må du først la apparatets dør stå litt på gløtt i noen minutter og deretter lukke den. Slik unngår du at det dannes overtrykk i apparatet, og at apparatets dør spretter opp.

1. Trykk på ☹.
- ✓ Programmet lagres, og apparatet slår seg av.
2. Trykk på ☹ for å fortsette programmet.

14.9 Avbryte programmet

Du må avbryte et program for å avslutte det før tiden, eller for å skifte et program som utføres.

- ▶ Trykk på Reset 4 sec. i ca. 4 sekunder.
- ✓ Programmet avbrytes, og apparatet tilbakestilles. Alle lysdioder lyser i ca. 1 minutt.
- ✓ Så snart lysdiodene er gått ut, viser displayet "0h:01m", og gjenværende vann pumpes ut.
- ✓ Programmet avbrytes, og etter ca. 1 minutt er det avsluttet.

14.10 Slå av apparatet

1. Følg merknadene om sikker bruk
→ Side 10.
2. Trykk på ☹.

Tips: Hvis du trykker på ☹ under vaskeomgangen, avbrytes det aktive programmet. Programmet fortsettes automatisk når du slår apparatet på.

15 Grunninnstillingene

Du kan tilpasse grunninnstillingene til apparatet etter dine personlige behov.

15.1 Oversikt over grunninnstillingene

Grunninnstillingene avhenger av hvordan apparatet er utstyrt.

Grunninnstilling	Display-tekst	Valg	Beskrivelse
Vannets hardhetsgrad	H04 ¹	H00 - H07	Still inn avkalkingsanlegget på vannets hardhet. → <i>"Innstilling av avkalkingsanlegget", Side 23</i> Trinn H00 kobler ut avkalkingsanlegget.
Med glansskylning	r05 ¹	r00 - r06	Still inn mengde glansmiddel som skal tilsettes. → <i>"Stille inn mengden av glansmiddel", Side 26</i> Med trinn r00 deaktiveres glansskylingsanlegget.
Intensivtørk	d00 ¹	d00 - d01	Under glansskylingen økes temperaturen, og dermed blir det oppnådd et forbedret tørkeresultat. Driftstiden kan dermed bli litt lenger. Merk: Ikke egnet for ømfintlig oppvask. Aktiver "d01" eller deaktiver "d00" intensivtørking.
Varmtvann	A00 ¹	A00 - A01	Still inn tilkobling for kaldt vann eller varmt vann. Maskinen skal bare stilles inn på varmtvann hvis det varme vannet klargjøres med gunstig energiforbruk og det foreligger en egnet installasjon, f.eks. et solcelleanlegg med sirkulasjonsledning.

¹ Fabrikkinnstilling (kan variere, avhengig av apparattype)

Grunninnstilling	Display-tekst	Valg	Beskrivelse
			Vanntemperaturen bør være minst 40 °C og maks. 60 °C. Aktiver "A01" eller deaktiver "A00" varmtvann.
Wi-Fi	Cn0	Cn0 - Cn1	Aktiver eller deaktiver trådløs nettverksforbindelse. Trinnet "Cn0" deaktiverer den trådløse nettverksforbindelsen. Denne grunninnstillingen er ikke tilgjengelig før du har koblet apparatet til Home Connect -appen. → <i>"Home Connect"</i> , Side 35
Remote Start	rc1	rc0 - rc2	Aktiver eller deaktiver fjernstart. Følgende innstillinger er mulige: <ul style="list-style-type: none"> ▪ Ved innstillingen "rc0" er funksjonen permanent deaktivert. ▪ Ved innstillingen "rc1" kan funksjonen velges med <input type="checkbox"/> -tasten. → <i>"Remote Start Aktivere <input type="checkbox"/></i>", Side 35 ▪ Ved innstillingen "rc2" er funksjonen permanent aktivert. Denne grunninnstillingen er ikke tilgjengelig før du har koblet apparatet til Home Connect -appen. → <i>"Home Connect"</i> , Side 35
Forhåndsinnstilling-ger	rE	Start med Start YES Bekreft med Start	Tilbakestill endrede innstillinger til fabrikkinnstillingene. Innstillingene for første gangs bruk må utføres.

15.2 Endring av grunninnstillingene

Tips: Koble apparatet til en mobil enhet. Ved hjelp av Home Connect-

appen kan du uten problemer utføre alle innstillinger.
→ *"Home Connect"*, Side 35

1. Trykk på .

2. Trykk på *Setup 3 sec.* i 3 sekunder for å åpne grunninnstillingene.
 - ✓ Displayet viser Hxx.
 - ✓ Displayet viser **set**.
3. Trykk gjentatte ganger på *Setup 3 sec.*, helt til displayet viser ønsket innstilling.
4. Trykk gjentatte ganger på *Start*, helt til displayet viser passende verdi. Du kan endre flere innstillinger.
5. Trykk på *Setup 3 sec.* i 3 sekunder for å lagre innstillingene.

16 Home Connect

Dette apparatet er nettverkskompatibelt. Koble apparatet til en mobil enhet for å kunne betjene funksjonene via Home Connect-appen. Home Connect-tjenestene er ikke tilgjengelige i alle land. Hvorvidt Home Connect-funksjonen er tilgjengelig eller ikke, avhenger av om Home Connect-tjenestene er tilgjengelige i ditt land. Du finner mer informasjon om dette på: www.home-connect.com.

For å kunne benytte Home Connect må du først opprette en forbindelse til WLAN-hjemmenettverket (Wi-Fi¹) og til Home Connect-appen.

Home Connect-appen leder deg gjennom hele registreringsprosessen. Følg instruksjonene og vær oppmerksom på merknadene i Home Connect-appen.

Merk: Følg sikkerhetsinstruksene i denne bruksanvisningen, og sørg for at disse også følges dersom du styrer apparatet via Home Connect-appen.

→ "*Sikkerhet*", Side 4

16.1 Konfigurer Home Connect

Forutsetninger

- Maskinen innenfor hjemmenettverkets (Wi-Fi) rekkevidde.
 - Apparatdøren er lukket.
1. Skann den følgende QR-koden.



Via QR-koden kan du installere Home Connect-appen og koble til apparatet.

2. Følg veiledningen i Home Connect-appen.

16.2 Remote Start

Med Home Connect -appen kan du bruke en mobil enhet til å starte apparatet.

Tips: Hvis du stiller inn "rc2" i grunninnstillingene → *Side 34*, for denne funksjonen, er funksjonen aktivert permanent, og du kan når som helst starte apparatet med en mobil enhet.

Remote Start Aktivere



Hvis du har stilt inn "rc1" i grunninnstillingene for denne funksjonen, kan du aktivere funksjonen på apparatet.


Forutsetninger

- Apparatet er koblet til WLAN-hjemmenettverket.
- Apparatet er koblet til Home Connect-appen.
- I grunninnstillingene → *Side 34* for denne funksjonen er "rc1" innstilt.
- Et program er valgt.

¹ Wi-Fi er et registrert varemerke som tilhører Wi-Fi Alliance.

no Rengjøring og pleie

- ▶ Trykk på .
- Funksjonen deaktiveres automatisk når du åpner apparatets dør.
- ✓ -tasten lyser.

Tips: Trykk på  for å deaktivere funksjonen.


16.3 Smart Start¹


Smart Start beregner automatisk det optimale tidspunktet for programstart. Med Home Connect-appen kan du aktivere og deaktivere funksjonen.

Aktivere Smart Start

Forutsetninger

- Smart Start er aktivert med Home Connect-appen.
- Preferanser for tid og energi er stilt inn i Home Connect-appen.

1. Trykk på .
 - ✓ På displayet lyser "EnG".
 - ✓ Displayet viser optimal starttid og det valgte programmets varighet.
2. Trykk på Start.
 - ✓ Smart Start er aktiv.
 - ✓ Programmet starter så snart optimalt tidspunkt er nådd.

Tips: Du deaktiverer funksjonen én gang ved å trykke på .

16.4 Personvern

Vær oppmerksom på informasjonen om personvern.

Første gang du kobler apparatet til en hjemmenettverk som er koblet til Internett, overfører apparatet ditt data i følgende kategorier til Home Connect serveren (førstegangsregistrering):

- Unik apparat-ID (består av apparatnøklene samt MAC-adressen til den monterte Wi-Fi-kommunikasjonsmodulen).

- Sikkerhetssertifikat for Wi-Fi-kommunikasjonsmodulen (for datateknisk sikring av forbindelsen).
- Programvare- og maskinvareversjonen til apparatet ditt.
- Status for en eventuell tidligere tilbakestilling til fabrikkinnstillingene.

Denne førstegangsregistreringen klargjør bruken av Home Connect-funksjonene og trengs første gang du vil bruke Home Connect-funksjonene.

Merk: Vær oppmerksom på at Home Connect-funksjonene kun kan brukes sammen med Home Connect-appen. Du finner informasjon om personvern i Home Connect-appen.

17 Rengjøring og pleie

17.1 Rengjøring av skyllebeholderen

ADVARSEL

Fare for helseskader!

Bruk av klorholdige rengjøringsmidler kan føre til helseskader.

- ▶ Bruk aldri klorholdige rengjøringsmidler.
1. Fjern grov smuss inne i maskinen med en fuktig klut.
 2. Fyll beholderen for rengjøringsmiddel med rengjøringsmiddel.
 3. Velg programmet med høyeste temperatur.
 4. Start programmet uten oppvask.
→ Side 32

¹ Avhengig av apparatets utstyr

17.2 Rengjøringsmiddel

Bruk kun egnede rengjøringsmidler til rengjøringen av apparatet.

→ "Sikker bruk", Side 10

17.3 Tips om stell av apparatet

Følg tipsene om stell av apparatet for å opprettholde apparatets funksjoner i lang tid.

Tiltak	Fordel
Tørk med jevne mellomrom av dørpakningene,	Apparatets deler holdes rene og hygieniske.

17.4 Pleie av maskin

Avleiringer, f.eks. matrester og kalk, kan føre til feil på apparatet. For å unngå feil og redusere dannelsen av vond lukt, må du rengjøre apparatet med jevne mellomrom.

Pleie av maskin er i kombinasjon med pleiemidler for maskiner og maskinrens et program som er egnet til pleie av apparatet.

Tips: Du kan bestille våre testede og godkjente pleiemidler for maskiner og maskinrens for oppvaskmaskiner på internettadressen <https://www.bosch-home.com/store> eller fra kundeservice.

Pleie av maskin er et program som fjerner ulike avleiringer i en vaskeomgang. Rengjøringen skjer i to faser:

Fase	Fjerning av	Rengjøringsmiddel	Plassering
1	Fett og kalk	Flytende pleiemiddel for maskiner eller avkalkingsmiddel i pulverform for maskiner.	Innvendig i apparatet, f.eks. flaske hengt inn i bestikkurven eller pulver inne i apparatet.
2	Matrester og avleiringer	Maskinrens	Beholder for rengjøringsmiddel

For å oppnå optimal rengjøringsytelse, doserer programmet rengjøringsmidlene separat i den relevante rengjøringsfasen. Dette krever at rengjøringsmiddelet plasseres korrekt.


Hvis indikatoren for Pleie av maskin lyser i betjeningspanelet, eller displayet viser en oppfordring om å

Tiltak	Fordel
forsiden av oppvaskmaskinen og betjeningspanelet med en fuktig klut og vaskemiddel.	
La apparatets dør stå på gløtt dersom det ikke brukes i en lengre periode.	Da unngås dannelse av ubehagelig lukt.

gjøre det, kan du utføre Pleie av maskin uten oppvask. Når du har utført Pleie av maskin, slukkes indikatoren. Hvis apparatet ikke har påminnesfunksjon, anbefaler vi å utføre pleie av maskinen hver 2. måned.

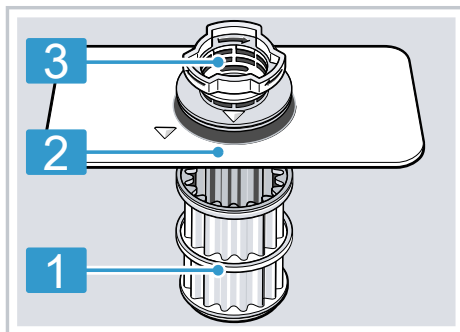
Utføre Pleie av maskin

Merknader

- Utfør Pleie av maskin-programmet uten innsatt oppvask.
 - Bruk et maskinpleiemiddel og maskinrens som er spesielt godt egnet for oppvaskmaskiner.
 - Pass på at det ikke finnes deler av aluminium, f.eks. fettfilter for avtrekksvifter eller aluminiumgryter, i apparatets vaskerom.
 - Hvis du ikke har utført Pleie av maskin etter 3 vaskeomganger, slukkes indikatoren for Pleie av maskin automatisk.
 - For å oppnå en optimal rengjøringsytelse må du sørge for å plassere rengjøringsmiddelet korrekt.
 - Følg sikkerhetsinstruksene på emballasjen for pleiemiddelet og maskinrensen.
1. Fjern grov smuss inne i maskinen med en fuktig klut.
 2. Rengjør silene.
 3. Sett maskinpleiemidlet inn i apparatet.
Bruk et maskinpleiemiddel som er spesielt godt egnet for oppvaskmaskiner.
 4. Fyll maskinrensen på beholderen for rengjøringsmiddel til denne er helt full.
Ikke tilsett i tillegg maskinrens i apparatet.
 5. Trykk på .
 6. Trykk på Start.
- ✓ Pleie av maskin utføres.
 - ✓ Når programmet er avsluttet, slukkes indikatoren for Pleie av maskin.

17.5 Silsystem

Silsystemet filtrerer grov smuss ut av skyllekretsløpet.



1 Mikrosil

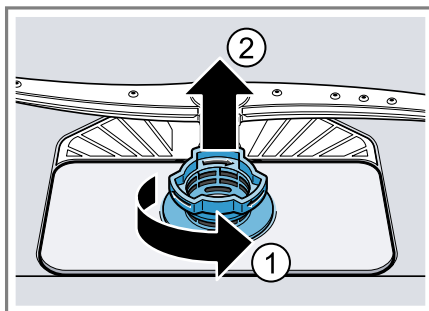
2 Finsil

3 Grov sil

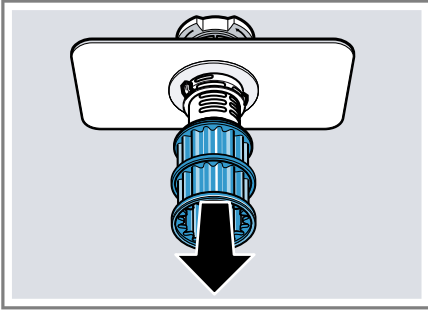
Vaske silene

Smuss fra vaskevannet kan stoppe til silene.

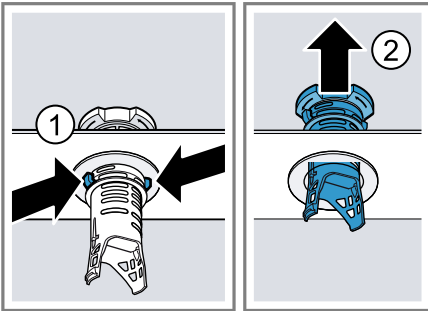
1. Etter hver vasking bør silene kontrolleres for rester.
2. Drei den grove silen mot urviseren ①, og ta ut silsystemet ②.
 - ▶ Pass på at det ikke faller uvedkommende gjenstander ned i pumpebeholderen.



3. Trekk mikrosilen av mot undersiden.

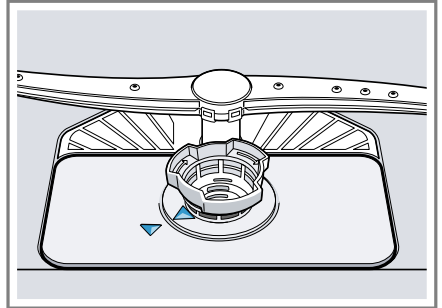


4. Press låseknappene sammen ①, og ta den grove silen opp og ut ②.



5. Rengjør silelementene under rennende vann.
Rengjør omhyggelig smusskanten mellom den grove silen og finsilen.
6. Sett sammen silsystemet.
Påse at låseknappene går i inn-grep på den grove silen.

7. Sett silsystemet inn i apparatet, og dreii den grove silen med urviseren.
 - ▶ Påse at pilmarkeringene står motsatt hverandre.



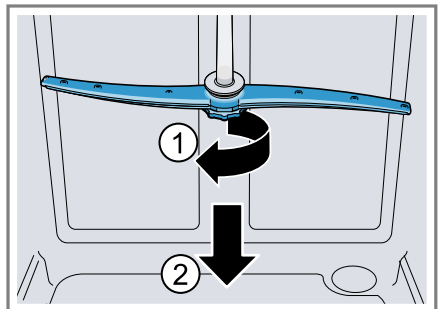
Tips: Koble apparatet til en mobil enhet. Home Connect-appen informerer deg så snart du må rengjøre silene.

→ "Home Connect", Side 35

17.6 Rengjøre spylearmene

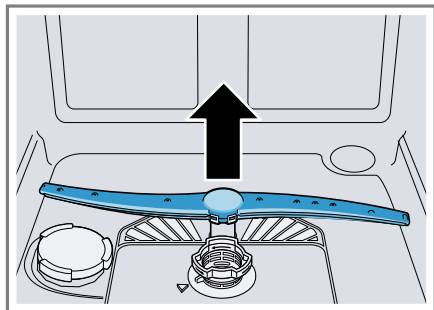
Kalk og smuss fra vaskevannet kan blokkere dysene og spylearmenes lagre. Rengjør spylearmene regelmessig.

1. Den øvre spylearmen skrues av ① og trekkes av nedover ②.



no Utbedring av feil

2. Den nedre spylearmen trekkes av oppover.



3. Kontroller under rennende vann om spylearmenes dyser er tilstoppet, og fjern fremmedlegemer ved behov.
4. Sett inn den nedre spylearmen.
- ✓ Spylearmen går hørbart i inngrep.
5. Sett inn den øvre spylearmen og skru den fast.

18 Utbedring av feil

Du kan selv utbedre små feil på apparatet. Benytt deg av informasjonen om feilsøking før du tar kontakt med kundeservice. På den måten unngår du unødige kostnader.

Tips

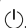
- Koble apparatet permanent til Home Connect-appen for å motta programvareoppdateringer automatisk. Da blir feil rettet, ytelsen forbedret og nye funksjoner lagt til.
- Du finner mer informasjon og forklaringer om utbedring av feil online ved å skanne QR-koden på omslagssiden og på vårt nettsted www.bosch-home.com.

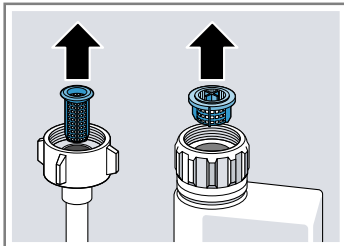
ADVARSEL





Fare for elektrisk støt!



Ukyndige reparasjoner er farlig.


- ▶ Kun opplært fagpersonell skal utføre reparasjoner på maskinen.
- ▶ Det må kun brukes originale reservedeler til reparasjon av maskinen.
- ▶ Dersom det oppstår skader på strømledningen eller apparatets forbindelseskabel, må den skiftes ut med en spesiell strømledning eller spesiell forbindelseskabel for apparatet, som kan bestilles hos produsenten eller kundeservice.

Feil	Årsak og feilsøking
Indikatoren "Kontroll av vanninntak" blinker	Det foreligger en teknisk feil. <ol style="list-style-type: none">1. Trykk på .2. Trekk ut apparatets støpsel eller slå av sikringen.3. Vent i minst 2 minutter.4. Sett apparatets støpsel i en stikkontakt eller slå på sikringen.5. Slå på apparatet.

Feil	Årsak og feilsøking
Indikatoren "Kontroll av vanninntak" blinker	<p>6. Hvis problemet oppstår på nytt:</p> <ul style="list-style-type: none"> ▶ Trykk på ☺. ▶ Steng vannkranen. ▶ Trekk ut støpselet. ▶ Ta kontakt med kundeservice → <i>Side 47</i> og angi feilkoden.
E:30-00 lyser skiftesvis.	<p>Aquastop-systemet er aktivert.</p> <ol style="list-style-type: none"> 1. Steng vannkranen. 2. Ta kontakt med kundeservice → <i>Side 47</i>.
E:31-00 lyser skiftesvis.	<p>Aquastop-systemet er aktivert.</p> <ol style="list-style-type: none"> 1. Steng vannkranen. 2. Ta kontakt med kundeservice → <i>Side 47</i>.
E:32-00 lyser skiftesvis, eller indikatoren for vanninntak lyser.	<p>Tilførselsslangen har knekk.</p> <ul style="list-style-type: none"> ▶ Legg tilførselsslangen uten knekk. <hr/> <p>Vannkranen er stengt.</p> <ul style="list-style-type: none"> ▶ Åpne vannkranen. <hr/> <p>Vannkranen klemmer fast eller er forkalket.</p> <ul style="list-style-type: none"> ▶ Åpne vannkranen. <p>Vanntrykket må være på minst 10 l/min når vanninntaket er åpent.</p>
	<p>Silene i vanntilkoblingen for tilførsels- eller AquaStop-slangen er tette.</p> <ol style="list-style-type: none"> 1. Slå av apparatet. 2. Trekk ut støpselet. 3. Skru igjen vannkranen. 4. Skru av vanntilkoblingen. 5. Ta silen ut av tilførselsslangen
	
	<ol style="list-style-type: none"> 6. Rengjør silen. 7. Sett silen inn i tilførselsslangen. 8. Skru vanntilkoblingen på. 9. Kontroller at vanntilkoblingen er tett. 10. Opprett strømforsyningen. 11. Slå på apparatet.

Feil	Årsak og feilsøking
E:34-00 lyser skiftesvis.	Det renner stadig vann inn i apparatet. 1. Steng vannkranen. 2. Ta kontakt med kundeservice → <i>Side 47</i> .
E:61-02 lyser skiftesvis.	Ingen apparatfeil. Avløpspumpen er blokkert, eller dekslet for avløpspumpen er løst. 1. Rengjør avløpspumpen. → <i>"Rengjøring av avløpspumpe", Side 45</i> 2. La dekslet på avløpspumpen gå riktig i lås. → <i>"Rengjøring av avløpspumpe", Side 45</i> 
E:61-03 lyser skiftesvis. Vannet pumpes ikke ut.	Ingen apparatfeil. Sifongtilkoblingen er fortsatt stengt, eller avløpsslangen har knekk eller er blokkert. 1. Kontroller tilkoblingen til sifongen og åpne den ved behov. 2. Legg avløpsslangen uten knekk. 3. Fjern rester. 
	Ingen apparatfeil. Avløpspumpen er blokkert, eller dekslet for avløpspumpen er løst. 1. Rengjør avløpspumpen. → <i>"Rengjøring av avløpspumpe", Side 45</i> 2. La dekslet på avløpspumpen gå riktig i lås. → <i>"Rengjøring av avløpspumpe", Side 45</i> 
E:92-40 lyser skiftesvis.	Silene er tilsmusset eller tilstoppet. ▶ Vask silene. → <i>"Vaske silene", Side 38</i> 
Alle LED'er lyser eller blinker.	Eventuelt installeres en programvareoppdatering. 1. Vent til programvareoppdateringen er installert. Denne prosessen kan vare ca. 30 minutter.

Feil	Årsak og feilsøking
Alle LED'er lyser eller blinker.	<p>2. Utfør en reset dersom apparatet ikke er klar til drift etter 30 minutter.</p> <ul style="list-style-type: none"> ▶ Trykk på hovedbrytertasten i ca. 4 sekunder. ✓ Apparatet tilbakestilles. <hr/> <p>Elektronikken har registrert en feil.</p> <p>1. Trykk på hovedbrytertasten i ca. 4 sekunder. → <i>"Betjeningselementer", Side 14</i></p> <p>Apparatet tilbakestilles og startes på nytt.</p> <p>2. Hvis problemet oppstår på nytt:</p> <ul style="list-style-type: none"> ▶ Slå av apparatet. ▶ Trekk ut støpselet eller koble ut sikringen i sikrings-skapet. ▶ Vent i minst 2 minutter. ▶ Koble inn sikringen i sikrings-skapet, eller sett i støp-selet. ▶ Slå på apparatet. <p>3. Hvis problemet oppstår på nytt:</p> <ul style="list-style-type: none"> ▶ Kontakt kundeservice. → <i>"Kundeservice", Side 47</i>
Matrester på oppvas-ken.	<p>Oppvasken er plassert for tett, eller oppvaskkurven er overfylt.</p> <p>1. Plasser oppvasken med tilstrekkelig fri plass rundt. Spylestrålene må komme fram til overflaten av oppvas-ken.</p> <p>2. Unngå berøringspunkter.</p> 
	<p>Spylearmenes rotasjon er blokkert.</p> <ul style="list-style-type: none"> ▶ Plasser oppvasken slik at spylearmenes rotasjon ikke blir hindret av oppvasken.
	<p>Spylearmdysene er tilstoppet.</p> <ul style="list-style-type: none"> ▶ Rengjør spylearmene. → <i>"Rengjøre spylearmene", Side 39</i> 
	<p>Silene er tilsmusset.</p> <ul style="list-style-type: none"> ▶ Vask silene. → <i>"Vaske silene", Side 38</i>

Feil	Årsak og feilsøking
Matrester på oppvasken.	 <p>Silene er satt feil inn og/eller er ikke i inngrep.</p> <ol style="list-style-type: none">1. Sett silene korrekt inn. → <i>"Silsystem", Side 38</i>2. La silene gå i inngrep. <p>Det er valgt et for svakt vaskeprogram.</p> <ul style="list-style-type: none">▶ Velg et sterkere vaskeprogram. → <i>"Programmer", Side 16</i> <p>Oppvasken er rengjort for mye på forhånd. Sensorene bestemmer seg for et svakt programforløp. Hardnakkert smuss kan delvis ikke fjernes.</p> <ul style="list-style-type: none">▶ Du må bare fjerne grove matrester og ikke skylle oppvasken på forhånd. <p>Høye, smale kar blir ikke vasket skikkelig i hjørnene.</p> <ul style="list-style-type: none">▶ Ikke plasser høye, smale kar for skrått, og ikke i hjørnene. <p>Overkurven er ikke innstilt på samme høyde på høyre og venstre side.</p> <ul style="list-style-type: none">▶ Still inn overkurven på samme høyde på høyre og venstre side. → <i>"Overkurv", Side 19</i>
På glass, glass som ser ut som metall og bestikk finnes det striper som kan fjernes.	<p>Mengden av glansemiddel er innstilt for høyt.</p> <ul style="list-style-type: none">▶ Still inn et lavere trinn for glansskyllingsanlegget. → <i>"Stille inn mengden av glansemiddel", Side 26</i> <p>Det er ikke fylt på glansemiddel.</p> <ul style="list-style-type: none">▶ Fyll på glansemiddel. → <i>"Fyll på glansemiddel", Side 25</i> <p>Det finnes rester av rengjøringsmiddel i programavsnittet Glansskylling. Lokket på beholderen for rengjøringsmiddel er blokkert av oppvask og åpnes ikke helt.</p> <ol style="list-style-type: none">1. Plasser oppvasken i overkurven slik at oppsamlings-skålen for tabletter ikke blokkeres av oppvasken. → <i>"Sette inn oppvask", Side 30</i> <p>Deler av oppvasken blokkerer lokket på beholderen for rengjøringsmiddel.</p> <ol style="list-style-type: none">2. Ikke plasser oppvask eller duftmiddel i oppsamlings-skålen for tabletter.

Feil	Årsak og feilsøking
På glass, glass som ser ut som metall og bestikk finnes det striper som kan fjernes.	Oppvasken er rengjort for mye på forhånd. Sensorene bestemmer seg for et svakt programforløp. Hardnakkete smuss kan delvis ikke fjernes. ▶ Du må bare fjerne grove matrester og ikke skylle oppvasken på forhånd.
Spor av rust på bestikket.	Bestikket er ikke helt rustfritt. Knivblader er ofte sterke utsatt. ▶ Bruk bestikk som ikke ruster. Bestikk kan også ruste dersom det vaskes sammen med deler som har rust. ▶ Ikke vask deler som ruster.
	For høy saltkonsentrasjon i vaskevannet. 1. Fjern sølt spesialsalt fra vaskebeholderen. 2. Skru lokket på beholderen for spesialsalt godt igjen.
Det finnes rester av rengjøringsmiddel i beholderen for rengjøringsmiddel eller i oppsamlings-skålen for tabletter.	Spylearmene er blokkert av deler av oppvasken, og rengjøringsmidlet skylles ikke ut. ▶ Forviss deg om at spylearmene ikke er blokkert og kan rotere fritt.
	Beholderen for rengjøringsmiddel var fuktig ved påfylling av rengjøringsmiddel. ▶ Fyll rengjøringsmiddel kun på tørr beholder for rengjøringsmiddel.
Indikator for etterfylling av spesialsalt lyser.	Spesialsalt mangler. ▶ Fyll på spesialsalt → <i>Side 23</i> . Sensoren registrerer ikke spesialsalt-tablettene. ▶ Ikke bruk spesialsalt-tabletter.

18.1 Rengjøring av avløps-pumpe

Grove matrester eller fremmedlegemer kan blokkere avløps-pumpen. Du må rengjøre avløps-pumpen så snart vaskevannet ikke lenger renner ut som det skal.

ADVARSEL

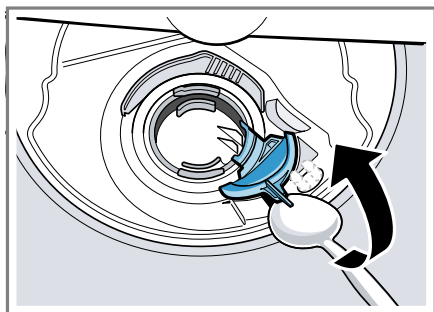
Fare for personskade!

Skarpe og spisse gjenstander som glasskår kan blokkere avløps-pumpen og føre til personskader.

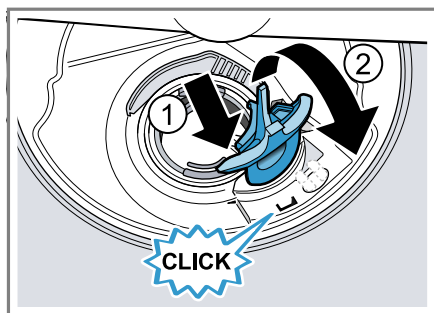
- ▶ Fjern uvedkommende gjenstander forsiktig.

1. Koble apparatet fra strømmettet.
2. Ta ut over- og underkurven.
3. Ta ut silsystemet.
4. Tøm ut vann som finnes.
Ta ev. en svamp til hjelp.

5. Løft av pumpedekslet med en skje og ta tak i mellomstykket.



6. Løft pumpedekslet opp på skrått innover, og ta det ut.
- ✓ Nå får du tilgang til vingehjulet med hånden.
7. Fjern matrester og uvedkommende gjenstander fra området rundt vingehjulet.
 8. Sett inn pumpedekslet ① og trykk det ned ②.



- ✓ Pumpedekslet går hørbart i inn-grep.
9. Monter silsystemet.
 10. Sett inn under- og overkurven.
 11. Koble apparatet til strømmettet.

19 Transport, oppbevaring og avfallsbehandling

19.1 Demontering av apparatet

1. Koble apparatet fra strømmettet.
2. Steng vannkranen.
3. Løsne avløpstilkoblingen.
4. Løsne tilkoblingen for drikkevann.
5. Løsne festeskruene for møbeldelene, hvis slike finnes.
6. Demonter sokkelplaten hvis denne finnes.
7. Trekk apparatet forsiktig ut og trekk slangen etter.

19.2 Gjøre apparatet frostsikkert

Hvis apparatet står i et rom som er utsatt for frost, f.eks. i et feriehus, må du tømme apparatet helt.

- ▶ Tøm apparatet.
→ "Transport av apparatet", Side 46

19.3 Transport av apparatet

Tøm apparatet før transport for å unngå skader på det.

Merk: Apparatet skal bare transporteres i loddrett stilling for å unngå at restvann havner i maskinstyringen og kan forårsake skader på apparatet.

1. Ta oppvasken ut av apparatet.
2. Sikre løse deler.
3. Slå på apparatet. → Side 31
4. Velg programmet med høyeste temperatur.
→ "Programmer", Side 16
5. Start programmet. → Side 32
6. Avbryt programmet etter ca. 4 minutter for å tømme apparatet.
→ "Avbryte programmet", Side 32
7. Slå av apparatet. → Side 32

8. Steng vannkranen.
9. Løsne tilførselsslengen og la gjenværende vann renne ut, for å tømme det fra apparatet.

19.4 Avfallsbehandling av gammelt apparat

Med miljøvennlig avfallsbehandling kan verdifulle råstoffer gjenvinnes.

ADVARSEL

Fare for helseskader!

Barn kan bli sperret inne i apparatet og havne i livsfare.

- ▶ Etter endt levetid på vaskemaskinen, må du trekke ut støpselet på strømledningen, kappe over strømledningen og ødelegge dørlåsen slik at vaskemaskindøren ikke lar seg lukke lenger.
1. Trekk ut strømkabelens støpsel.
 2. Kapp av strømkabelen.
 3. Kast apparatet på en miljøvennlig måte.
- Du kan innhente informasjon om aktuelle muligheter for avfallsbehandling hos en spesialisert forhandler eller hos kommuneadministrasjonen der du bor.



Dette apparatet er klassifisert i henhold til det europeiske direktivet 2012/19/EU om avhending av elektrisk- og elektronisk utstyr (waste electrical and electronic equipment – WEEE). Direktivet angir rammene for innlevering og gjenvinning av innbytteprodukter.

20 Kundeservice

Innenfor EØS får du funksjonsrelevante original-reservedeler i samsvar med gjeldende økodesigndirektivet hos vår kundeservice i minst 10 år fra apparatet bringes ut på markedet.

I tillegg kan du få andre funksjonsrelevante og lageregnete originale reservedeler hos kundeservice i inntil 15 år etter at apparatet kom på markedet.

Ta kontakt med kundeservice for nærmere informasjon.

Merk: I rammen av produsentens garantivilkår er bruk av kundeservice gratis.

Du finner detaljert informasjon om garantitid og garantivilkår i ditt land ved å skanne QR-koden i det vedlagte dokumentet om servicekontakter og garanti, hos kundeservice, forhandler eller på nettsiden vår. Du finner kontaktinformasjonen til kundeservice ved å skanne QR-koden i det vedlagte dokumentet om servicekontakter og garanti eller på nettsiden vår.

20.1 Produktnummer (E-Nr.), produksjonsnummer (FD) og tellenummer (Z-Nr.)

Når du tar kontakt med kundeservice, trenger du produktnummer (E-Nr.), produksjonsnummer (FD) og tellenummer (Z-Nr.) som du finner på apparatets typeskilt. Typeskiltet er plassert på innsiden av apparatdøren.

→ "Bli kjent med", Side 13

Du kan skrive ned opplysningene, slik at du har data for apparatet og telefonnummeret til kundeservice raskt tilgjengelig når du trenger dem.

20.2 AQUA-STOP-garanti

I tillegg til garantikrav overfor selgeren ut fra salgsavtalen, og i tillegg til vår produsentgaranti, yter vi utskifting til følgende betingelser.

- Dersom det på grunn av feil på vårt Aqua-Stop-system skulle oppstå en vannskade, så erstatter vi de skader som er oppstått for en privat bruker. For å kunne garantere vannsikkerheten, må apparatet være tilkoplest strømmettet.
- Ansvarsgarantien gjelder for hele apparatets levetid.
- Forutsetning for et garantikrav er at apparatet med Aqua-Stop er satt opp og tilkoblet sakkyndig i henhold til vår anvisning; dette inkluderer også en sakkyndig montert Aqua-Stop-forlengelse (originaltilbehør). Vår garanti gjelder ikke til defekte tilførselsledninger eller ventiler opp til Aqua-Stop-tilkoblingen på vannkranen.
- Apparater med Aqua-Stop trenger prinsipielt ikke overvåkes under drift eller sikres etterpå ved å stenge vannkranen. Du må likevel stenge vannkranen ved lengre fravær fra boligen, f.eks. når du reiser på ferie i flere uker.

21 Tekniske data

Vekt	Maks.: 60 kg
Spenning	220 - 240 V, 50 Hz eller 60 Hz
Tilkoblingsverdi	2000 - 2400 W
Sikring	10 - 16 A
Vanntrykk	<ul style="list-style-type: none">▪ min. 50 kPa (0,5 bar)▪ maks. 1000 kPa (10 bar)
Inntaksmengde	min. 10 l/min
Vanntemperatur	Kaldtvann. Varmtvann, maks.: 60 °C
Kapasitet	13 sett servise

Nærmere informasjon om din modell finner du på Internett under <https://eprel.ec.europa.eu/qr/2592272>¹. Nettstedet lenker til den offisielle EU-produkt databasen EPREL.

21.1 Informasjon om fri og Open Source-programvare

Dette produktet inneholder programvarekomponenter som innehaverne av opphavsrettene har lisensiert som fri eller Open Source-programvare. Tilsvarende lisensinformasjon er lagret på husholdningsapparatet. Det er også mulig å få tilgang til lisens-

¹ Gjelder kun for land innenfor EØS

informasjonen via Home Connect-appen: "Profil -> Juridisk rettleiding -> Lisensinformasjon".¹ Du kan også laste ned lisensinformasjon på nettstedet for merkeproduktet. (Søk etter din modell av apparatet og ytterligere dokumentasjon på nettstedet for produktet.) Alternativt kan du bestille relevant informasjon på ossrequest@bshg.com eller fra BSH Hausgeräte GmbH, Carl-Wery-Str. 34, D-81739 München.

Gjeldende kildekode stilles til rådighet på forespørsel. Send din forespørsel til ossrequest@bshg.com eller BSH Hausgeräte GmbH, Carl-Wery-Str. 34, D-81739 München. Emne: „OSSREQUEST“
Du vil bli fakturert for behandlingen av din forespørsel. Dette tilbudet gjelder i tre år fra dato for kjøpet eller minst i det tidsrommet vi tilbyr kundestøtte og reservedeler for det aktuelle apparatet.

22 Samsvarserklæring


Herved erklærer BSH Hausgeräte GmbH at apparatet med Home Connect-funksjonalitet overholder grunnleggende krav og øvrige bestemmelser i direktiv 2014/53/EU.

En utførlig RED-samsvarserklæring finner du på nettet under www.bosch-home.com på produktsiden til apparatet i tilleggsk dokumentene.



2,4-GHz-bånd (2400–2483,5 MHz): maks. 100 mW

5 GHz-bånd (5150–5350 MHz + 5470–5725 MHz): maks. 180 mW

	BE	BG	CZ	DK	DE	EE	IE	EL	ES
	FR	HR	IT	CY	LI	LV	LT	LU	HU
	MT	NL	AT	PL	PT	RO	SI	SK	FI
	SE	NO	CH	TR	IS	UK (NI)			

5 GHz WLAN (Wi-Fi): Kun til innendørs bruk.

AL	BA	MD	ME	MK	RS	UK	UA
----	----	----	----	----	----	----	----

5 GHz WLAN (Wi-Fi): Kun til innendørs bruk.

¹ Avhengig av apparatets utstyr



Mange takk for at du har kjøpt et apparat fra Bosch!

Registrer ditt nye apparat på MyBosch, og dra direkte fordel av:

- faglige anbefalinger og råd som gjelder apparatet
- alternativer for forlenget garanti
- rabatter for tilbehør og reservedeler
- tilgjengelig digital bruksanvisning og alle opplysninger om apparatet
- enkel tilgang til service på apparater fra Bosch

Gratis og enkel registrering – også på mobile apparater:

www.bosch-home.com/welcome

BOSCH
HOME APPLIANCES
SERVICE

Trenger du hjelp? Her får du det.

Kompetent rådgivning om dine Bosch apparater, hjelp ved problemer, eller reparasjon av Bosch-eksperter.

Her får du vite alt om de mange mulighetene for hvordan Bosch kan hjelpe deg:

www.bosch-home.com/service

Kontaktopplysninger for alle land er oppført i den vedlagte servicefortegnelsen.

BSH Hausgeräte GmbH

Carl-Wery-Straße 34

81739 München, GERMANY

www.bosch-home.com

A Bosch Company



9002060136 (060123) 650 V1

no