



SPISFLÄKT TENDER 725

S INSTALLATION

Spisfläkt TENDER är tillverkad för montering på vägg. Fläkten är utrustad med Easy-Clean motorpaket, halogenlampor och metalltrådsfilter. Spisfläkt Tender 725 har fyra hastigheter och tidsstyrt ventilationsläge. Installation, skötsel, underhåll mm. framgår av denna anvisning.

Tekniska uppgifter

Mått: se fig 2.

Elanslutning: 230 V ~ med skyddsjord.

Belysning: Halogenlampa 12V 20 W, sockel G4

INSTALLATION

Monteringsdetaljer, skruvar för uppfästning mm levereras med spisfläkten.

Avledning av utblåsningsluften skall utföras i enlighet med föreskrifter utfärdade av berörd myndighet. (Boverket).

Utblåsningsluften får inte ledas in i rökkanal som används för avledning av rökgaser från tex gas/braskaminer, ved/oljepannor etc.

Installationskomponenter, fig 3

- d 2 st Konsoler för övre skorstensdel
- e 7 st Väggluggar
- f 7 st Skruvar 4,5 x 32 TORX T25
- g 6 st Skruvar 2,9 x 9,5 TORX T10
- h 2 st U-brickor
- i 1 st Kallrasskydd
- j 1 st Ventilationstejp

Montering av väggfästen, märkning på vägg, fig 3:

Avståndet mellan spis och fläkt måste vara minst 50 cm. Vid gasspis ökas avståndet till 65 cm. Om högre monteringshöjd rekommenderas av gasspisens tillverkare ska hänsyn tas till detta.

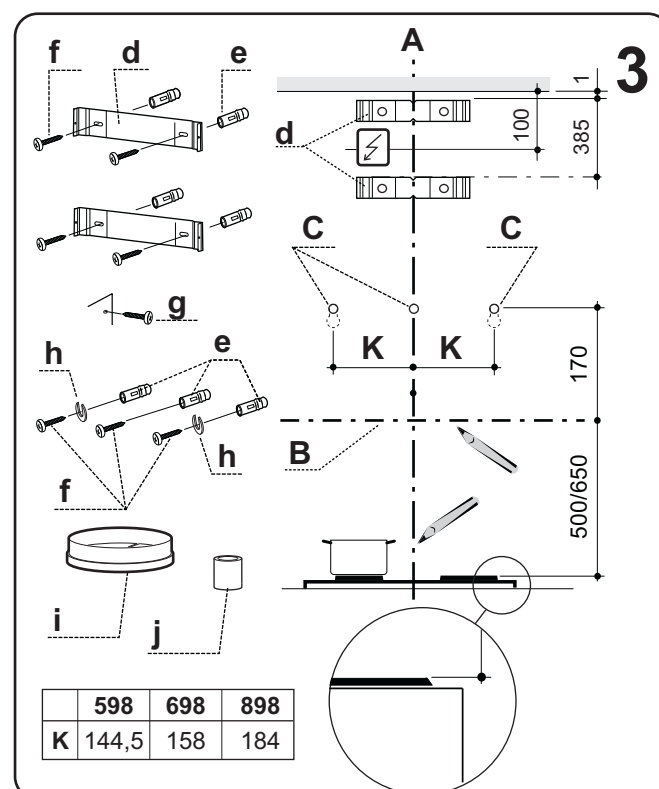
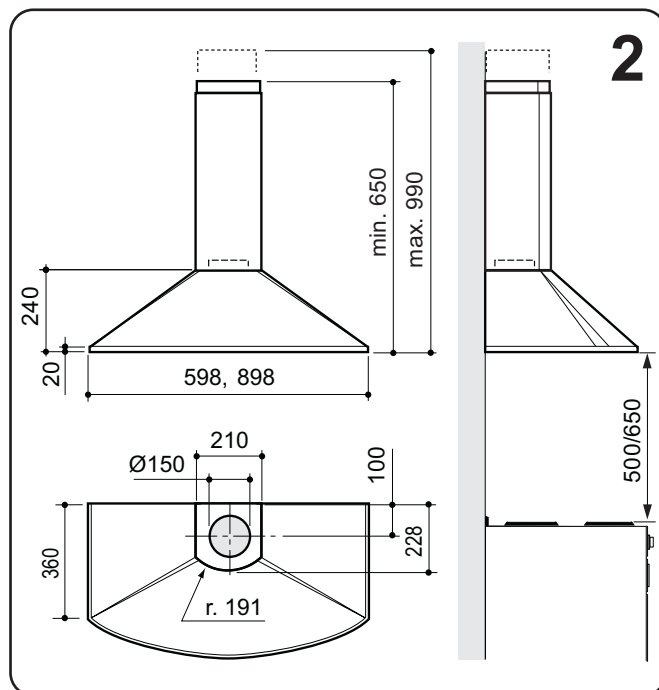
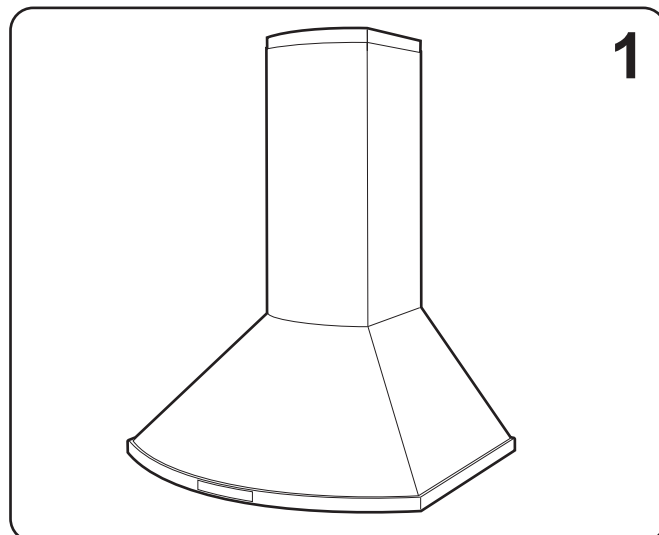
OBS! Max avstånd mellan spisfläktens nedre kant och skorstenens övre kant är 990 mm. Vid montering med en förlängd övre skorstensdel, se måttuppgifter för denna.

Markera en centrumlinje **A** ovanför spisen där spisfläkten ska monteras. Dra en horisontell referenslinje **B** 500/650 mm ovanför spisen. Placera övre fäste **d** för skorsten på väggen, som framgår av måttbilden, **fig. 3**. Märk ut fästets skruvhål på väggen.

Placera undre fäste **d** för skorsten på väggen 385 mm under det övre fästet och märk ut fästets skruvhål på väggen.

Märk ut skruvhålen för fläktens upphängning, **C**, på väggen, som framgår av måttbilden, **fig 3**. Borra $\varnothing 2,8$ mm hål i centrum på samtliga uppmärkta punkter. Skruva fast konsolerna till skorstenen, genom att använda skruvarna **f** (4,5 x 32 mm).

Om medlevererad plugg ska användas, borra 5,5 mm hål. Placera väggpluggar **e** i hålen. Kontrollera att plugg som används är avsedd för materialet i väggen.





Sätt dit och tejpa fast kallrasskyddet, **i**, **fig 4**.
 Är anslutningen $\varnothing 125$ mm måste reduceringsstos användas. Reduceringsstosen tejpas fast på kallrasskyddet.

Montering av kupan, **fig 5**.

Tag bort fettfiltren, **fig 9** och lossa motorn, **fig 10**.
 Före upphängning av kupan, skruva in två skruvar **f** för nyckelhålsfästena så att de sticker ut några mm, **fig 5A**.
 Häng upp kupan i nyckelhålen.
 Sätt dit u-brickorna, **h**, **fig 5B**
 Justera kupan vågrätt och drag fast skruvarna.
 Lås fast kupan med en skruv **f**, **fig 5C**.

Anslutning till frånluftkanal.

Anslut spisfläkten med rör eller slang $\varnothing 150$ alternativt $\varnothing 125$ mm.

OBS! Vid montering med anslutnings slang, måste slangen monteras sträckt närmast anslutningen, **fig 6**.

Elektrisk installation

Spisfläkten levereras med sladd och jordad stickpropp för anslutning till jordat vägguttag. Vägguttaget placeras som framgår av måttbilden, **fig 3**. Vägguttaget ska vara åtkomligt efter installation. Annan typ av anslutning eller utbyte av sladdställ ska utföras av behörig fackman.

OBS! Fläkten är försedd med elektronisk spjäll- och motorstyrning som efter inkoppling utför en automatisk självtest i ca. 10 sekunder. Under den tiden får manöverpanelen inte användas.

Montering skorsten, **fig 7**.

Skorsten, övre sektion
 För försiktigt de två sidorna av den övre skorstensdelen utåt och haka dem på konsolerna **d**. Se till att de sitter ordentligt.

Fixera sidorna mot konsolerna med hjälp av de 4 skruvarna **g** (2,9 x 9,5 TORX T10).

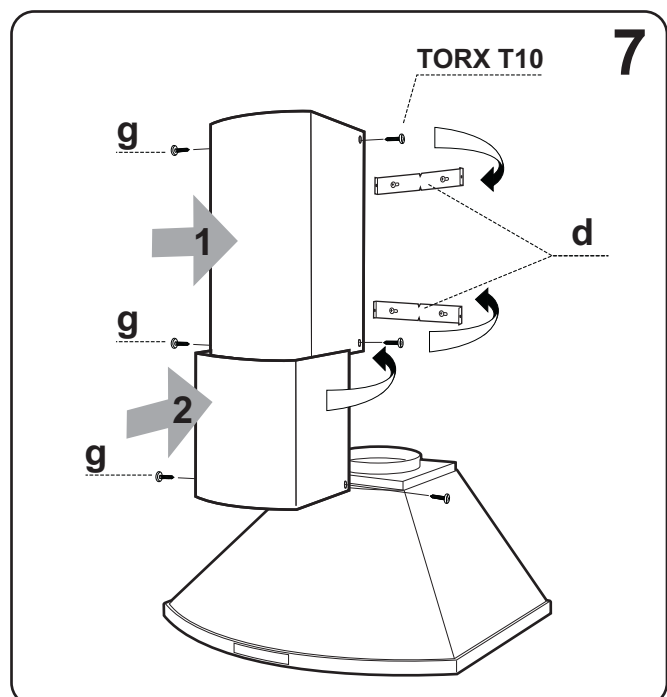
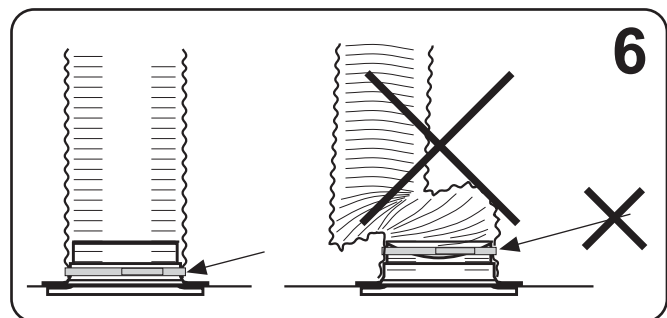
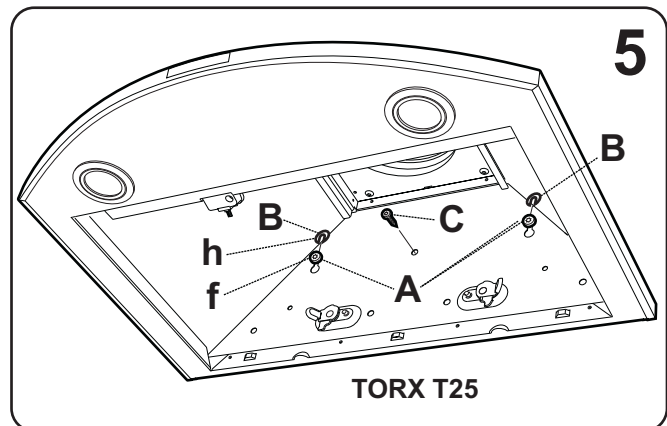
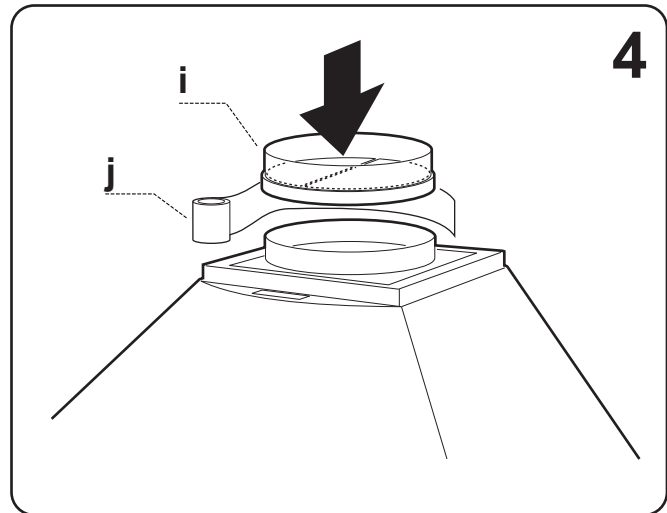
Skorsten, nedre sektion
 För försiktigt de två sidorna av den nedre skorstensdelen utåt och haka fast dem mellan den övre skorstensdelen och väggen. Se till att de kommer ordentligt på plats.
 Fixera den undre skorstensdelens sidor mot fläkthuset med hjälp av de 2 skruvarna **g** (2,9 x 9,5).

Emballage- och produktåtervinning

Emballaget ska lämnas in på närmaste miljöstation för återvinning



Symbolen anger att produkten inte får hanteras som hushållsavfall. Den skall i stället lämnas in på uppsamlingsplats för återvinning av el- och elektronikkomponenter. Genom att säkerställa att produkten hanteras på rätt sätt bidrar du till att förebygga eventuellt negativa miljö- och hälsoeffekter som kan uppstå om produkten kasseras som vanligt avfall. För ytterligare upplysningar om återvinning bör du kontakta lokala myndigheter eller sophämtningstjänst eller affären där du köpte varan



S**BRUKSANVISNING****ANVÄNDNING**

Att flambra under spisfläkten är inte tillåtet. Tillräckligt med luft måste tillföras rummet när spisfläkten används samtidigt med produkter som använder annan energi, än el-energi t.ex. gasspis, gas/braskaminer, ved/olja/pannor etc.

Innan produkten används av personer med nedsatt mental, sensorisk eller fysisk förmåga, eller av barn, ska de informeras om hur produkten är avsedd att användas.

Funktion strömbrytare, fig 8.

- A** - Belysning. Tryck en gång för arbetsbelysning. Tryck ytterligare en gång för grundbelysning.
- B** - Ventilationsläge. Fläkten går på låg hastighet i 60 minuter.
- C** - Hastighet 1 på fläktmotor
- D** - Hastighet 2 på fläktmotor
- E** - Hastighet 3 på fläktmotor. Om knappen hålls inne i 2 sekunder går fläkten upp på hög hastighet. Efter 10 minuter återgår fläktmotorn till tidigare inställt läge. Fläkten kan startas och stoppas med samtliga knappar.

Starta gärna fläkten innan matlagning, för att hindra att os sprids i rummet.

Anpassa fläktens hastighet till typ av matlagning.

Låt gärna fläkten arbeta på låg hastighet en stund efter matlagning.

Vid behov, utnyttja fläktens låga hastighet även när ugnen används, eller efter maskindiskning.

SKÖTSEL OCH UNDERHÅLL**Rengöring**

Risken för brandspridning ökar om spisfläkten inte rengörs så ofta som anges.

OBS! Motorpaketet får ej diskas eller utsättas för väta!

- Fettfiltren ska rengöras minst varannan månad vid normal användning. Rengör oftare vid intensiv användning.
- Fläkthjul, sidogaller samt insidan av fläkten ska rengöras minst två gånger per år.

Filter, fläkthjul och sidogaller diskas i diskmaskin.

Delarna kan alternativt blötläggas i varmt vatten och diskmedel.

Övriga delar av fläkten torkas av med fuktad trasa och diskmedel.

Skydda motor och kontaktdelar från väta.

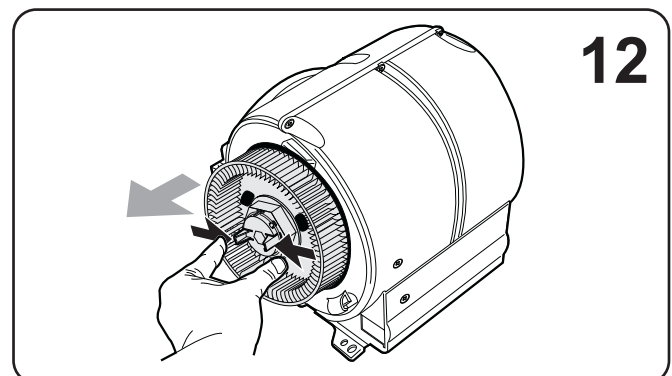
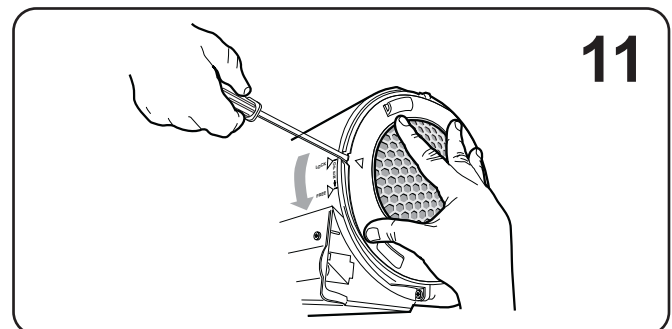
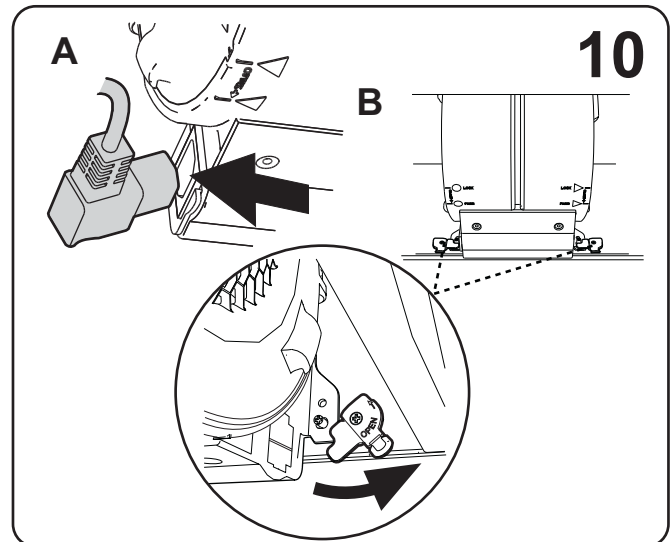
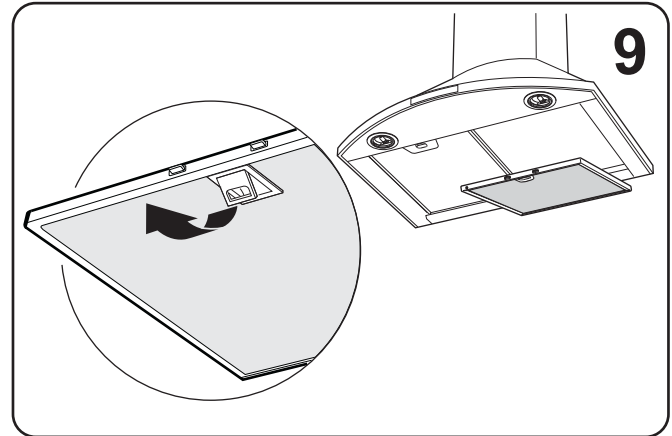
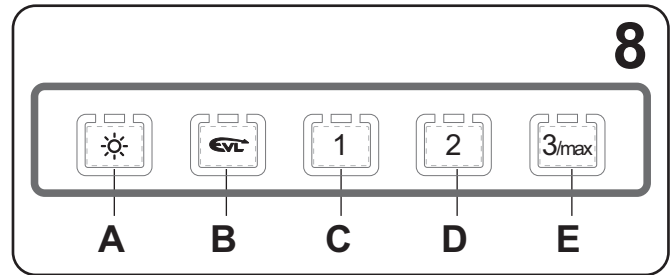
Ta bort fettfiltrena genom att öppna snäppena, **fig 9**. Hantera filtren försiktigt, var noga med att inte bocka dem.

Motorpaketet demonteras genom att först lossa elkontakten på sidan om motorheten, **fig 10A**. Vrid på spärrhakarna, **fig 10B** som låser fast motorpaketet. Dra enheten utåt, så att det lossnar från stiften, och sedan nedåt.

Sidogallren lossas genom att lyfta upp stoppklacken med en skruvmejsel och vrida gallret i pilens riktning, **fig 11**. Fläkthjulen lossas genom att pressas ihop plasttapparna i hjulens centrum när man drar hjulen utåt, **fig 12**.

Sätt ihop delarna efter rengöring och torkning i omvänd ordning. Kontrollera att delarna snäpper fast och att elkontakt och motorpaket sitter fast ordentlig.

Återmontera fettfiltren efter rengöring, se till att de snäpper fast ordentligt.





Byte av halogenlampor, fig 13

OBS! Risk för brännskador.

Bryt strömmen till belysning vid lampbyte!

Låt lampan svalna innan lampbyte.

Lossa lampglaset med hjälp av den medföljande sugproppen, **fig 13**. Lampan är nu åtkomlig för byte. (Halogenlampa 12V 20W, sockel G 4).

Undvik direkt kontakt med lampan.

OBS! Sätt tillbaka lampglaset utan att använda sugproppen

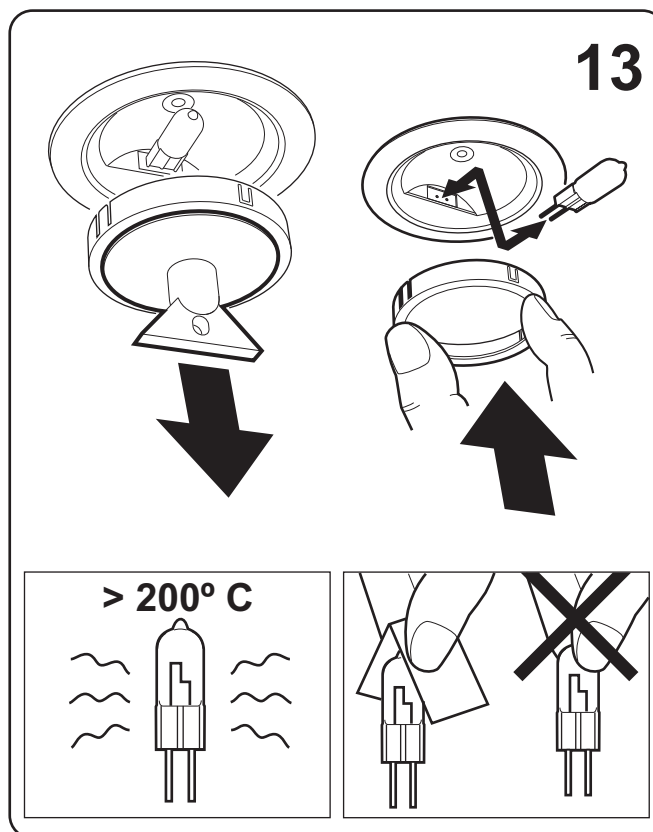
Felsökning och service

Kontrollera att elektrisk anslutning är korrekt och att säkringen är hel. Prova belysning och samtliga hastigheter för att konstatera vad som inte fungerar.

Ring **FRANKE FUTURUMs serviceavdelning, tel. 0912-40 500**.

De kan hjälpa till att åtgärda felet eller anvisa till närmaste servicefirma för snabb och bra service.

Produkten omfattas av gällande EHL-bestämmelser





KJØKKENVIFTE TENDER 725

N

INSTALLASJON

Kjøkkenviften TENDER er laget for montering på vegg. Viften er utstyrt med Easy-Clean motorpakke, halogenlamper og metalltrådfilter. Kjøkkenviften 725 har fire hastigheter og tidsstyrt vifteanlegg. Installasjon, pleie, vedlikehold, mm. er forklart i denne bruksanvisningen.

Tekniske spesifikasjoner

Mål: se **fig. 2**.
Strømtilførsel: 230 V – med vernejordning
Belysning: Halogenpære 12 V 20 W, sokkel G4

INSTALLASJON

Monteringsdetaljer, festeskruer, m.m. leveres sammen med kjøkkenventilatoren.

Avledning av utblåsningsluften må utføres i samsvar med gjeldende forskrifter. (Plan- og bygningsloven). Utblåsningsluften kan ikke ledes inn i røykkanaler som blir brukt til å avlede røykgasser fra f.eks. gasskaminer, peiser, vedovner, oljekjeler, osv.

Installasjonskomponenter, fig 3

- d** 2 stk. konsoller til øvre avtrekksrør
- e** 7 stk. veggplugg
- f** 7 stk. skruer 4,5 x 32 **TORX T25**
- g** 6 stk. skruer 2,9 x 9,5 **TORX T10**
- h** 2 stk. u-skiver
- i** 1 stk. nedslagsbeskyttelse
- j** 1 stk. ventilasjonsteip

Montering av veggfestene, merking på vegg, fig. 3:

Det må være minst 50 cm avstand mellom komfyren og viften. Er det en gasskomfyr, må avstanden være 65 cm. Hvis produsenten av gasskomfyren anbefaler en høyere monteringshøyde, må du ta hensyn til dette.

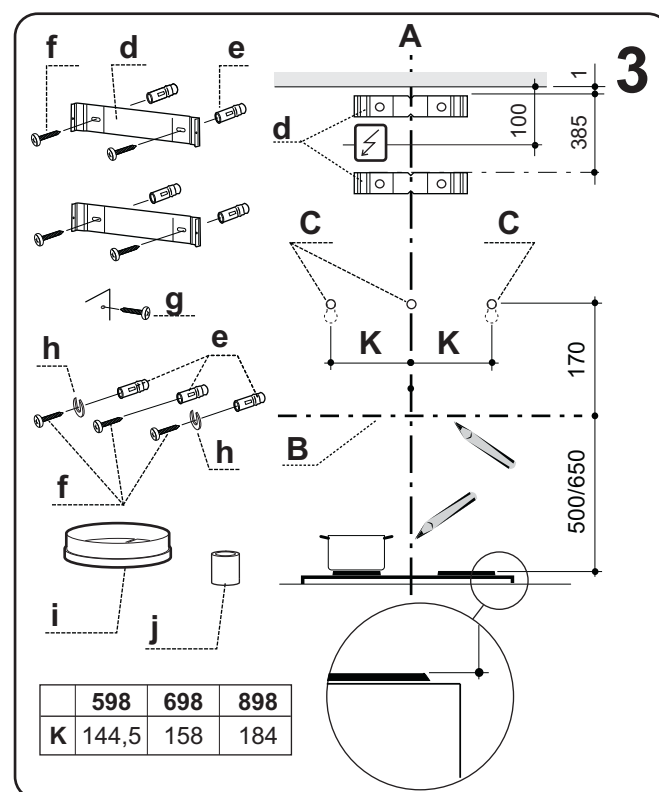
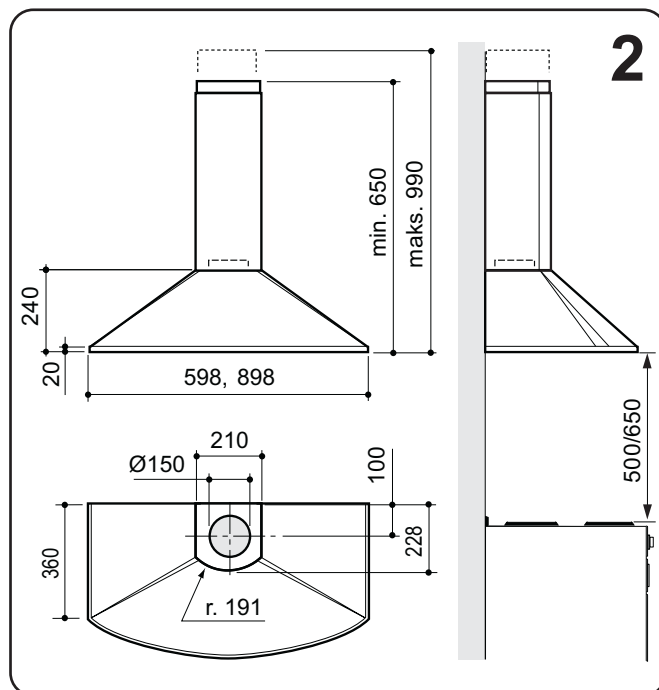
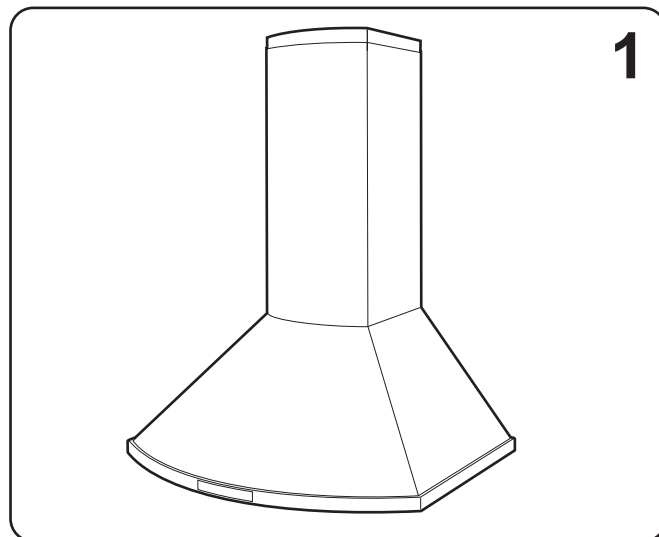
OBS! Maks avstand mellom kjøkkenventilatorens underkant og avtrekksrørets overkant er 990 mm. Ved montering av en avtrekksrørførlønger, se mål for denne.

Marker en senterlinje **A** der kjøkkenventilatoren skal monteres over komfyren. Trekk en horisontal referanselinje **B** 500/650 mm over komfyren. Plasser det øverste avtrekksrørfestet **d** på vegg som vist på målskissen, **fig. 3**. Merk av festets skruerhull på vegg.

Plasser det nederste avtrekksrørfestet **C** på vegg 385 mm under det øverste festet, og merk av festets skruerhull på vegg.

Merk av skruerhull for å henge opp viften, **C**, på vegg, slik det er vist på målskissen, **fig 3**. Bor et Ø 2,8 mm hull midt i samtlige oppmerkede punkt. Skru fast konsollene til avtrekksrøret ved bruk av skruene **f** (4,5 x 32 mm).

Hvis den medfølgende pluggen skal brukes, bores et 5,5 mm hull. Plasser veggpluggene **e** i hullene. Kontroller at pluggene er egnet for veggmaterialet.



N

Sett på plass og teip fast nedslagsbeskyttelsen, **fig 4**.
Bruk en reduksjonshylsekobling hvis koblingen er Ø 125.
Reduksjonshylsekoblingen teipes fast til nedslagsbeskyttelsen.

Montering av hetten, **fig 5**.

Ta bort fettfiltrene, **fig 9** og løsne motoren, **fig 10**.
Før hetten henges opp, skal to skruer **f** skrues inn for nøkkelhullsfastene slik at de stikker noen mm ut, **fig 5A**.
Heng opp hetten i nøkkelhullene.
Fest U-skivene, **h**, **fig 5B**.
Juster hetten vannrett og trekk til skruene.
Fest hetten med en skruer **f**, **fig 5C**.

Tilkobling til avtrekkskanal.

Koble til kjøkkenventilatoren med rør eller slange Ø 160 alternativt Ø 125 mm.

OBS! Ved montering med koblingslange skal slangen monteres i utstrektilstand nærmest koblingen, **fig 6**.

Elektrisk installasjon

Kjøkkenviften leveres med ledning og en jordet stikkontakt beregnet på et jordet vegguttak. Vegguttaket plasseres som vist på målskissen, **fig 3**. Vegguttaket skal være tilgjengelig etter installasjon. Annen type tilkobling eller bytte av kontakt skal utføres av en fagmann.

OBS! Viften er utstyrt med en elektronisk spjeld- og motorstyring som etter tilkobling utfører en automatisk selvtest i ca. 10 sekunder. Ikke bruk kontrollpanelet mens dette pågår.

Montere skorsten, **figur 7**.

Skorsten, øvre del

Før de to sidene på den øvre skorstensdelen forsiktig utover og hekte på festene **d**. Kontroller at de sitter skikkelig fast.

Fest sidene mot festene ved hjelp av de 4 skruene **g** (2,9 x 9,5 **TORX T10**).

Skorsten, nedre del

Før de to sidene på den nedre skorstensdelen forsiktig utover og hekte dem fast mellom den øvre skorstensdelen og veggen. Kontroller at de sitter skikkelig på plass.

Fest sidene til den nedre skorstensdelen i viftehuset ved hjelp av de 2 skruene **g** (2,9 x 9,5).

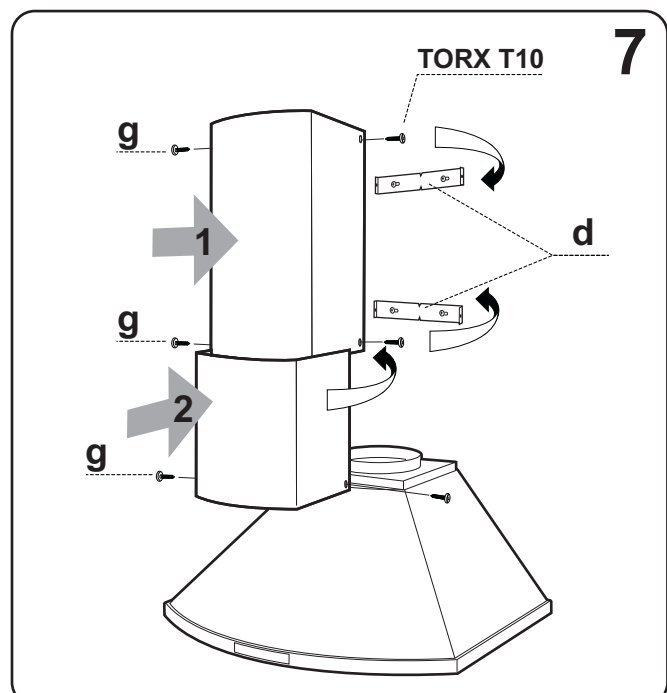
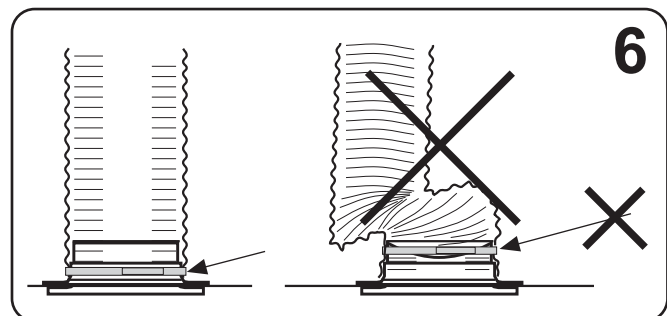
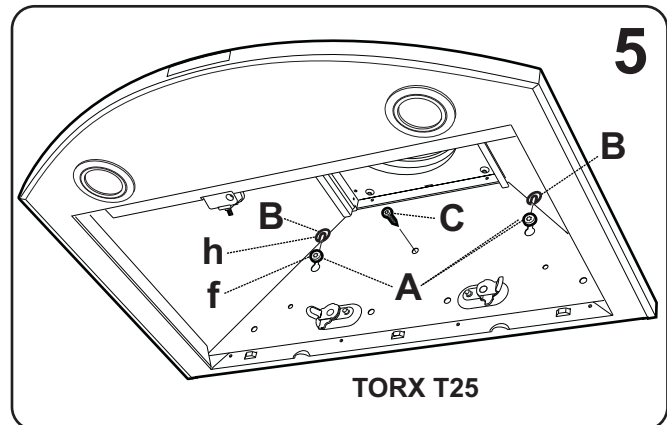
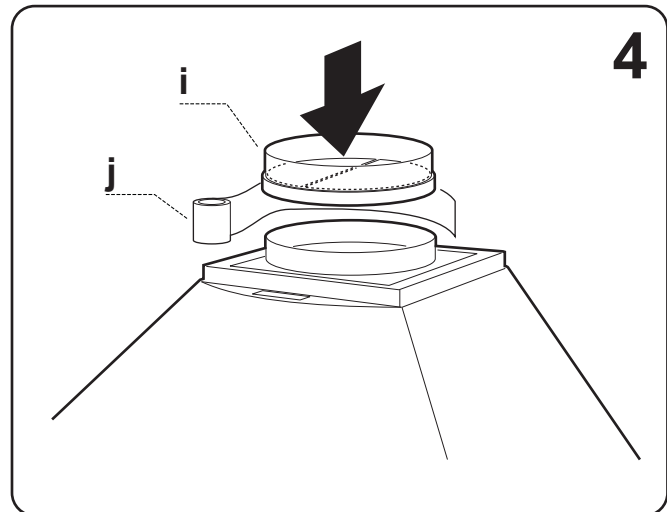
Emballasje- og produktgjenvinning

Emballasjen leveres på nærmeste miljøstasjon for gjenvinning.



Symbolet angir at produktet ikke skal behandles som husholdningsavfall. Det skal i stedet leveres til et oppsamlingssted for gjenvinning av elektriske og elektroniske komponenter. Ved å sørge for at produktet

blir håndtert på riktig måte, bidrar du til å forebygge eventuelle skadelige miljø- og helseeffekter som kan oppstå dersom produktet kastes som vanlig avfall. Kontakt lokale myndigheter, avfallsinnsamlingstjenesten eller butikken der du kjøpte varen for ytterligere opplysninger.



N**BRUKSANVISNING****BRUK**

Det er ikke tillatt å flambere under kjøkkenventilatoren. Rommet må ha tilstrekkelig lufttilførsel når kjøkkenventilatoren er i bruk samtidig med produkter som bruker annen energi enn strøm, f.eks. gasskomfyrer, gasskaminer, peiser, vedovner, oljekjeler, osv.

Personer med nedsatte mentale, sensoriske eller fysiske evner samt barn skal ha grundig informasjon om hvordan produktet fungerer før de tar det i bruk.

Strømbryterfunksjoner, fig. 8.

- A** - Belysning. Trykk én gang for arbeidslys. Trykk én gang til for generell belysning.
- B** - Vifteposisjon: Viften går på lav hastighet i 60 minutter.
- C** - Hastighet 1 for viftemotoren
- D** - Hastighet 2 for viftemotoren
- E** - Hastighet 3 for viftemotoren. Hvis knappen holdes inne i to sekunder, går viften opp på høy hastighet. Etter 10 minutter går viftemotoren tilbake til tidligere innstilling. Viften kan startes og stoppes med samtlige knapper.

Start gjerne viften før matlaging for å forhindre at osen sprer seg i rommet.

Tilpass hastigheten på viften til type matlaging.

La gjerne viften stå på lav hastighet en stund etter matlaging.

Ved behov kan den laveste hastigheten benyttes når ovnen er i bruk eller etter maskinoppvask.

PLEIE OG VEDLIKEHOLD**Rengjøring**

Faren for brannspredning øker hvis ikke kjøkkenventilatoren blir rengjort så ofte som angitt. **OBS!** Motorpakken må ikke vaskes eller utsettes for fukt!

- Fettfiltrene skal rengjøres minst annenhver måned ved normal bruk. Rengjør oftere ved intensiv bruk.
- Viftehjul, siderist samt innsiden av viften skal rengjøres minst to ganger i året.

Filter, viftehjul og siderist kan vaskes i maskin. Alternativt kan delene bløtlegges i varmt vann og oppvaskmiddel.

Viftens øvrige deler vaskes med en fuktig klut og oppvaskmiddel.

Beskytt motoren og kontaktdeler mot fukt.

Fettfiltrene tas bort ved å åpne klipsene, **fig 9**.

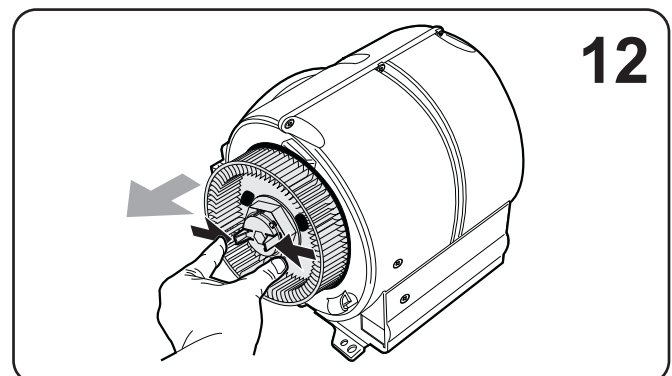
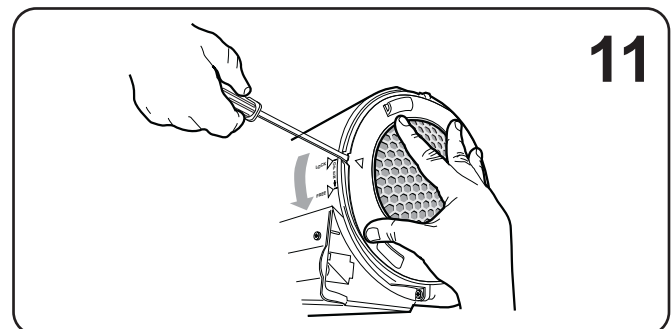
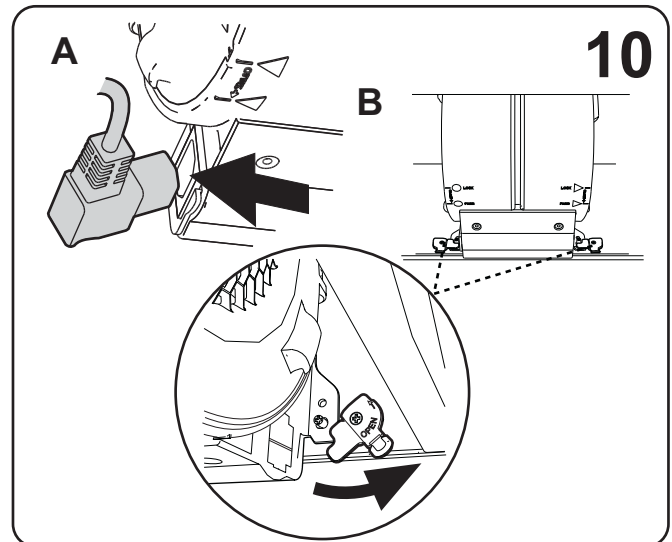
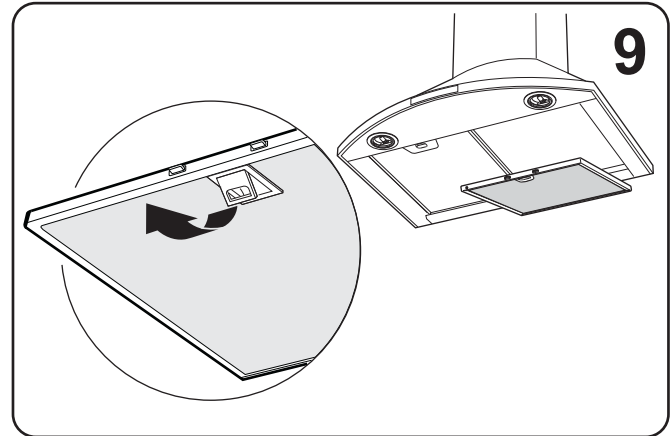
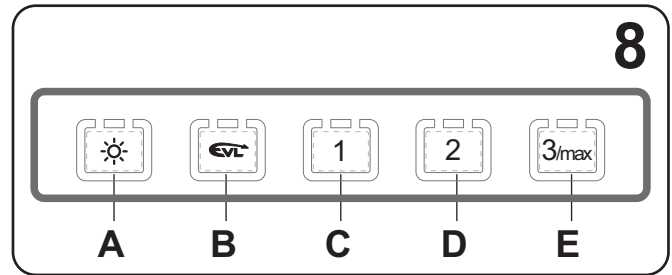
Vær forsiktig med filtrene og pass på at de ikke blir bøyd.

Motorpakken demonteres ved å løsne strømkontakten på siden av motorenheten, **fig 10A**. Vri sperrehakkene, **fig 10B**, som holder motorpakken på plass. Dra enheten utover slik at den løsner fra stiften, deretter nedover.

Løft opp sperrehaken med et skrujern og vri sideristen i pilens retning for å løsne den, **fig 11**. Trykk sammen plasttappene i midten av viftehjulet og dra det utover for å løsne det, **fig 12**.

Sett delene sammen i omvendt rekkefølge etter rengjøring og tørking. Kontroller at delene smetter på plass og at strømkontaktene og motorpakken står godt fast.

Sett fettfiltrene tilbake etter rengjøring og pass på at de smetter på plass.





Bytte av halogenpærer, fig 13.

OBS! Fare for brannskader.

Slå av strømtilførselen til belysningen ved bytte av pærer!
Vent med å bytte til pæren har kjølt seg ned.

Løsne lampeglasset ved hjelp av sugekoppen som følger med, **fig. 13**. Lyspæren er nå tilgjengelig for utskiftning.
(Halogenpære 12 V 20 W, sokkel G 4.)

Unngå direkte kontakt med pæren.

OBS! Sett lampeglasset tilbake uten å bruke sugekoppen

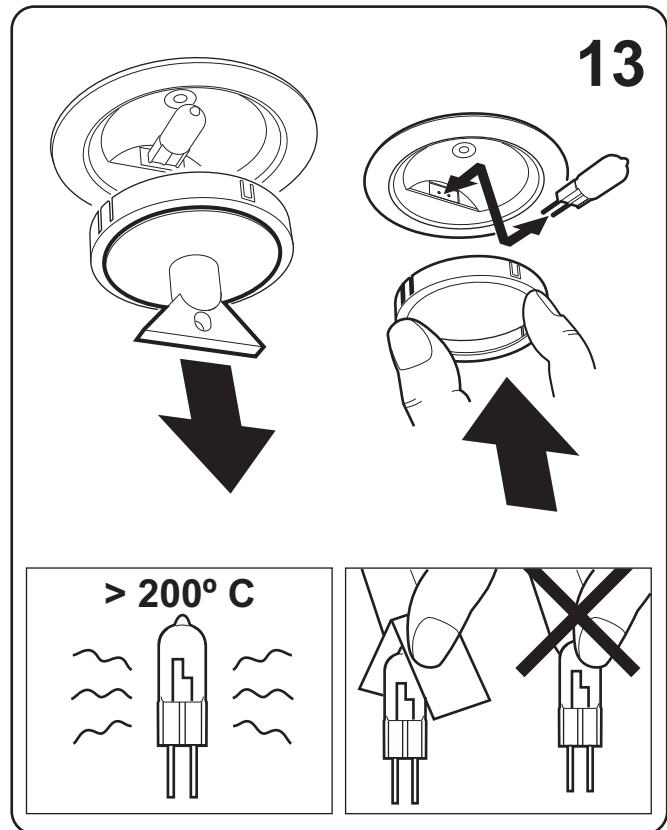
Feilsøking og service

Kontroller at den elektriske tilkoblingen er korrekt og at sikringen er hel. Test belysningen og samtlige hastigheter for å finne ut hva som ikke virker.

Ring **Nimanor AS, Moss, tel 069-25 22 30**.

De kan hjelpe til med å reparere feilen eller henvise til nærmeste servicefirma for rask og god service.

I.H.T. norsk kjøpslov.





LIESITUULETIN TENDER 725

FI

ASENNUS

TENDER-liesituuletin on tarkoitettu seinään asennettavaksi. Tuuletin on varustettu Easy Clean -moottoripaketilla, halogeenilampuilla ja metallilankasuodattimella. Liesituulettimessa Tender 725 on neljä nopeutta ja aikaohjattu tuuletustila. Tässä käyttöohjeessa kerrotaan kuvun asennuksesta, huollosta, ylläpidosta ym.

Tekniset tiedot

Mitat: katso kuva 2.

Sähköliitäntä: 230 V ~ suojaomaisuudella.

Valaistus: Halogeenilamppu 12 V 20 W, kanta G4

ASENNUS

Liesituulettimen mukana saat mm. yksityiskohtaiset asennusohjeet ja ruuvit kiinnittämistä varten.

Ulostuloilma on johdettava pois asianomaisen viranomaisen antamien määräysten mukaisesti. (Ruotsin rakennuslaitos Boverket).

Ulostuloilmaa ei saa johtaa savuhormeihin, joita käytetään savukaasujen poistamiseen esim.

kaasukamiinoista/takoista, puu-/öljypannuista jne.

Asennusosat, kuva 3

- d 2 kpl konsoleihin ylemmälle hormiosalle
- e 7 kpl seinätappeja
- f 7 kpl ruuveja 4,5 x 32 **TORX T25**
- g 6 kpl ruuveja 2,9 x 9,5 **TORX 10**
- h 2 kpl U-levyille
- i 1 kpl Sulkuläppä
- j 1 kpl Ilmastointiteippi.

Seinäkiinnityskappaleiden asennus, seinän merkkaus, kuva 3:

Lieden ja tuulettimen välisen etäisyyden on oltava vähintään 50 cm. Jos kyseessä on kaasuliesi, etäisyyden on oltava 65 cm. Liesikuvun valmistajan suosittelema korkeampi asennuskorkeus on kuitenkin otettava huomioon.

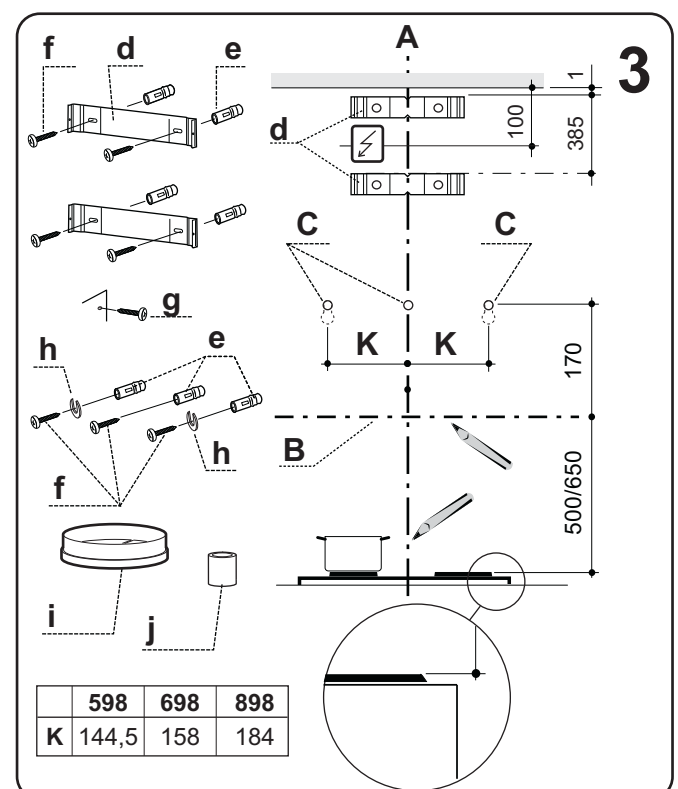
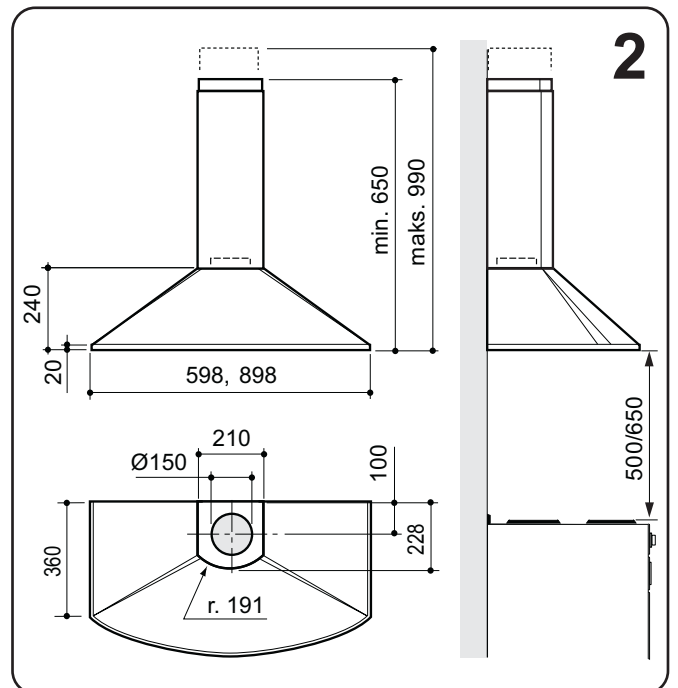
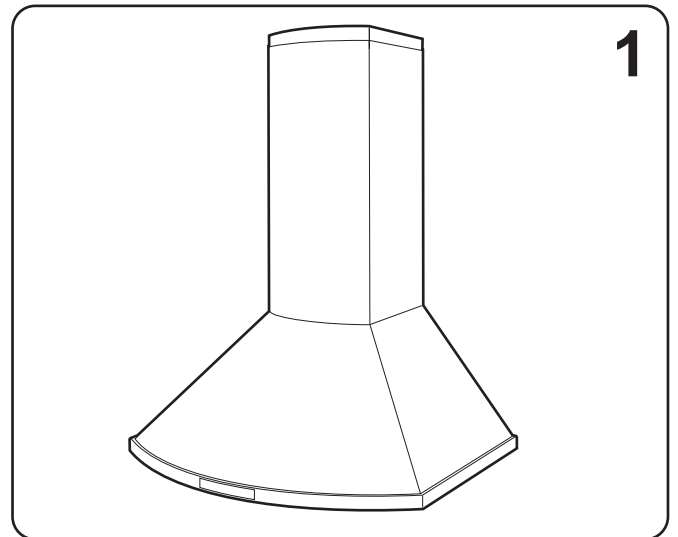
HUOM! Liesituulettimen alareunan ja savuhormin yläreunan enimmäisetäisyys saa olla 990 mm. Jos asennetaan pidennetty ylempi savuhormiosa, on noudatettava tästä annettuja mittoja.

Merkitse keskuslinja **A** liedien yläpuolelle kohtaan, johon liesituuletin asennetaan. Vedä horisontaalinen viitelinja **B** 500/650 mm liedien yläpuolelle. Sijoita ylin savuhormin kiinnike **d** seinään kuten käy ilmi **kuvasta 3**. Merkitse seinään kiinnikkeen ruuvireikä. Aseta alempi hormin **d** kiinnike seinään 385 mm ylemmän kiinnikkeen alapuolelle ja merkitse kiinnikkeen ruuvireikä seinään.

Merkitse seinään ruuvipaikat tuulettimen kiinnitystä varten, **C**, kuten **kuvasta 3** käy ilmi. Poraa Ø 2,8 mm reikä kaikkien merkittyjen kohtien keskelle.

Ruuvaa kannattimet kiinni hormiin käyttämällä ruuveja **f** (4,5 x 32 mm).

Jos käytät kuvun mukana tullutta tappia, poraa 5,5 mm:n reikä. Laita seinätapit **e** reikiin. Tarkista, että käyttämäsi tappi sopii seinämateriaaliin.





Asenna ja kiinnitä sulkuläppä, **kuva 4**.

Jos liitäntä on Ø125 mm, on käytettävä pienennysmuhvia. Kiinnitä supistusmuhvi tiukasti sulkuläppään.

Kuvun asennus, kuva 5.

Poista rasvasuodatin **kuva 9**, ja irrota moottori, **kuva 10**. Ennen liesikuvun asentamista ruuvaa kaksi ruuvia **f** kiinnityspisteisiin niin, että ne jäävät muutamia millimetrejä esiin, **kuva 5A**.

Ripusta kupu kiinnityspisteisiin.

Kiinnitä U-levyille, **h**, **kuva 5B**.

Säädä kupu vaakasuoraan ja kiristä ruuvit.

Lukitse kupu yhdellä ruuvilla **f**, **kuva 5C**.

Poistoilmakanavaliitäntä.

Yhdistä liesituuletin putkella tai letkulla, Ø150 ja Ø125 mm.

HUOM! Jos asennukseen käytetään liitosletkua, tämä on asennettava kiinteästi lähimpään liitoskohtaan, **kuva 6**.

Sähköasennus

Liesituulettimen mukana tulee johto sekä maadoitettu pistoke liitettäväksi maadoitettuun pistorasiaan. Pistorasia sijoitetaan **kuvan 3** esittämällä tavalla. Pistorasiaan on päästävä käsiksi myös asennuksen jälkeen. Pätevän ammattilaisen on suoritettava muunlainen asennus tai johtosarjan vaihtaminen.

HUOM! Tuulettimessa on sähköinen pelti- ja moottoriohjaus, joka liittämisen jälkeen suorittaa automaattisen, noin 10 sekuntia kestävänsä itsetestauksen. Tänä aikana ohjauspaneelia ei saa käyttää.

Hormisarjan asennus, kuva 7.

Hormi, yläosa

Siirrä varovasti hormin yläosan molempia reunoja ulospäin ja lukitse ne kiinnittimiin **d**. Varmista, että ne ovat kunnolla kiinni.

Kiinnitä reunat kiinnittimiin neljällä **g**-ruuvilla (2,9 x 9,5 **TORX T10**).

Hormi, alaosa

Siirrä varovasti hormin alaosan molempia reunoja ulospäin ja lukitse ne kiinni hormin yläosan ja seinän väliin. Tarkista, että ne ovat kunnolla kiinni.

Kiinnitä hormin alaosan reunat tuuletinpesään kahdella **g**-ruuvilla (2,9 x 9,5).

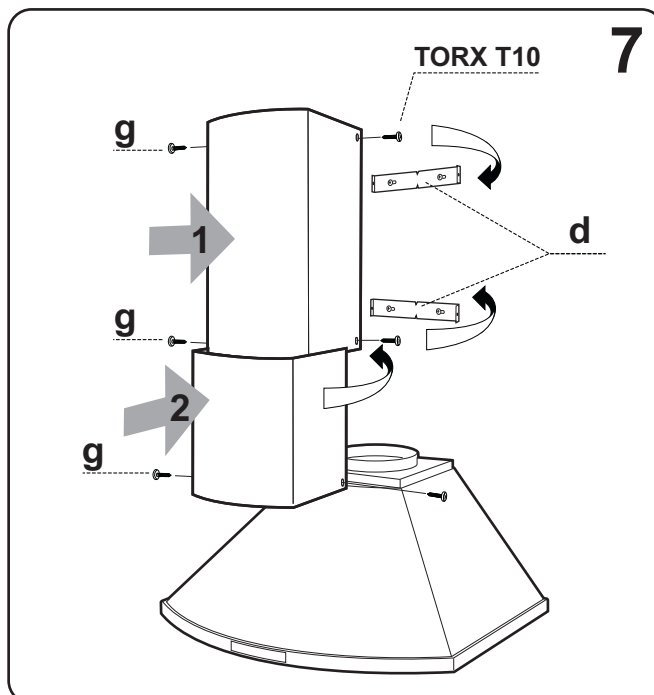
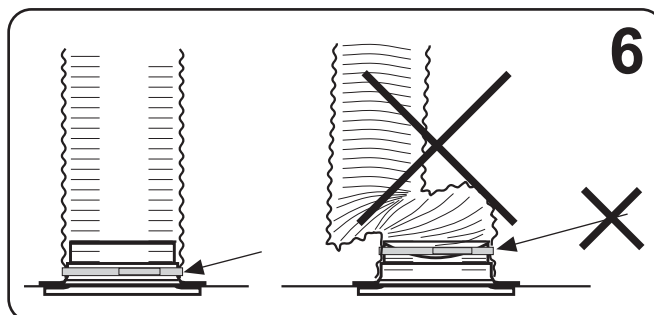
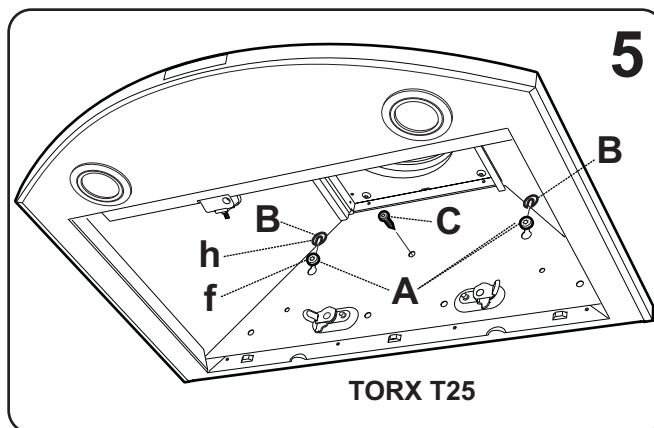
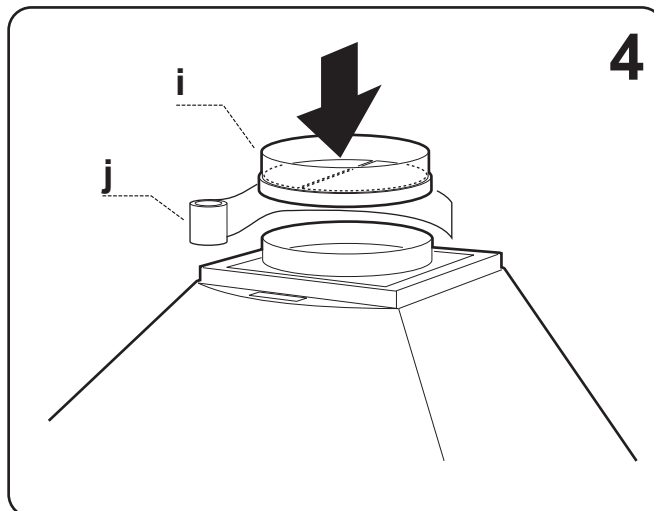
Pakkauksen ja tuotteen kierrättäminen

Pakkaus on toimitettava lähimpään kierrätyspisteeseen.



Symboli tarkoittaa, ettei tuotetta saa hävittää sekajätteen joukossa. Se on jätettävä hävitettäväksi sähkö- ja elektroniikkakomponenttien kierrätyspisteeseen. Varmistamalla tuotteen

asianmukaisen käsittelyn autat ehkäisemään negatiivisia ympäristö- ja terveysvaikutuksia, jollaisia saattaa syntyä, mikäli tuote hävitetään sekajätteen joukossa. Lisätietoja kierrätyksestä saat paikallisilta viranomaisilta, jätehuollosta tai liikkeestä, josta ostit tuotteen.



FI**KÄYTTÖOHJE****KÄYTTÖ**

Ruokien liekittäminen liesituulettimen alla on kiellettyä. Riittävästä ilmankierrosta on huolehdittava, jos liesituuletinta käytetään tilassa, jossa samaan aikaan käytetään muuta kuin sähköenergiaa tarvitsevia laitteita. Tällaisia ovat mm. kaasuhella, kaasukamiina/takka, puu-/öljypannut jne.

Jos tuotetta käyttää lapsi tai henkilö, jonka henkinen, sensorinen tai fyysinen kyky on heikentynyt, henkilöä on opastettava laitteen tarkoituksenmukaisessa käytössä.

Katkaisimen toiminnot, kuva 8.

- A** - Valaistus. Paina kerran – työvalaistus.
Paina toisen kerran – perusvalaistus.
B - Tuuletustila. tuuletin käy alhaisella nopeudella 60 minuutin ajan.
C - Tuulettimen nopeus 1 tuuletinmoottorissa.
D - Tuulettimen nopeus 2 tuuletinmoottorissa.
E - Tuulettimen nopeus 3 tuuletinmoottorissa. Jos nappia pidetään pohjassa 2 sekunnin ajan, tuuletin alkaa käydä suurella nopeudella. 10 minuutin kuluttua tuuletinmoottori palaa aikaisemmin säädettyyn tilaan. Tuuletin voidaan käynnistää ja sammuttaa kaikilla napeilla.

Käynnistä tuuletin mielellään jo ennen ruoanlaittoa, jotteivät käryt leviä huoneistoon. Sovita tuulettimen nopeus ruoanlaittotyylisiin. Anna tuulettimen olla käynnissä alhaisella nopeudella vielä hetken ruoanlaiton jälkeen. Käytä liesituuletinta alhaisella nopeudella tarvittaessa myös uunia käyttäessäsi tai konepesun jälkeen.

HOITO JA YLLÄPITO**Puhdistus**

Tulipalon riski kasvaa, jos liesituuletinta ei puhdisteta suositellun aikataulun mukaisesti.

HUOM! Moottoripakettia ei saa tiskata tai altistaa kosteudelle!

- Rasvasuodatin on puhdistettava vähintään kahden kuukauden välein normaalissa käytössä. Puhdistus on suoritettava useammin normaalia tiheämmässä normaalikäytössä.
- Tuuletinpyörä, sivuristikko sekä tuulettimen sisäpuoli on puhdistettava vähintään kaksi kertaa vuodessa. Suodattimen, tuuletinpyörän ja sivuristikon voi pestä astianpesukoneessa. Osat voi myös laittaa lämpimään veteen, jossa on astianpesuainetta. Muut tuulettimen osat pyyhkitään kostealla liinalla ja astianpesuaineella. Suojaa moottoria ja kontaktiosia kosteudelta.

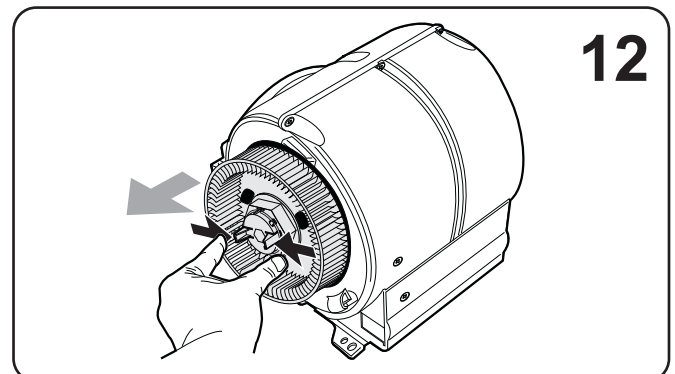
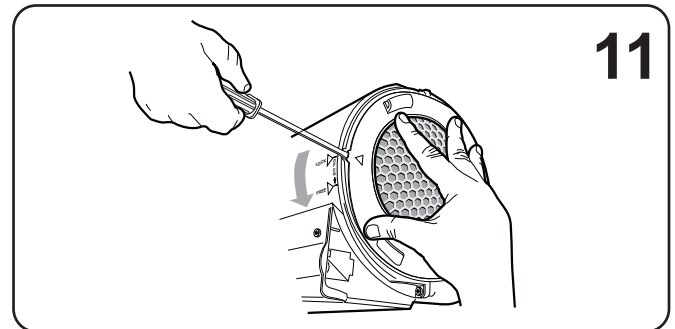
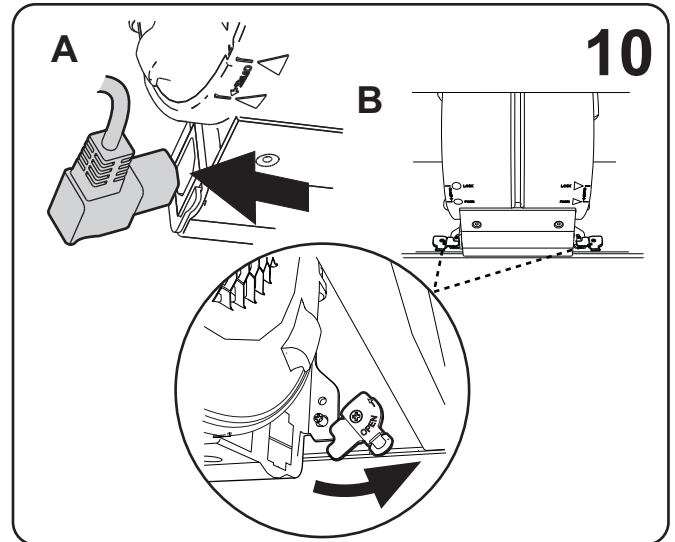
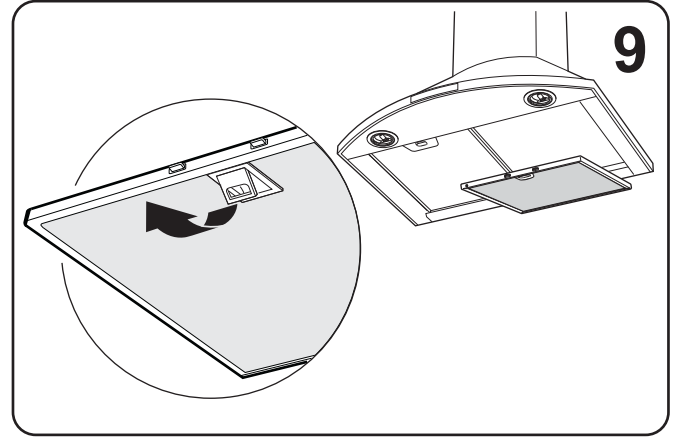
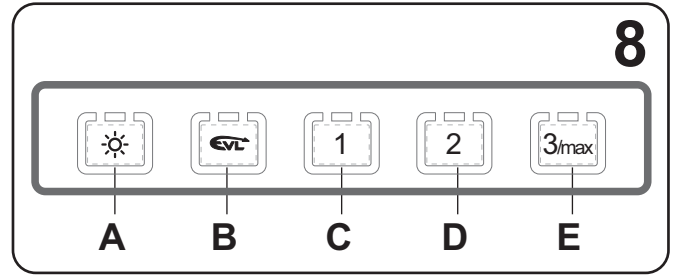
Irrota rasvasuodattimet avaamalla kiinnittimet, **kuva 9**. Käsittele suodattimia varovaisesti, älä taivuta niitä.

Moottoripaketti puretaan irrottamalla ensin sähkökontakti moottoriyksikön sivusta, **kuva 10A**. Käännä lukituskoukkuja **kuva 10B**, jotka lukitsevat moottoripaketin. Vedä yksikköä ulospäin niin, että se irtoaa nastasta ja sen jälkeen alaspäin.

Sivuristikko irtoaa nostettaessa pysäytyskantoja ruuvimeisselillä ja sitten käännettäessä ristikköä nuolen suuntaan, **kuva 11**. Tuuletinpyörä irrotetaan painamalla pyörän keskustan muovitappeja yhteen, kun pyörää vedetään ulospäin, **kuva 12**.

Kokoa osat puhdistuksen ja kuivauksen jälkeen päinvastaisessa järjestyksessä. Tarkista, että osat loksahavat paikoilleen ja että sähkökontakti ja moottoripaketti ovat kunnolla kiinni.

Asenna rasvasuodattimet takaisin paikoilleen puhdistuksen jälkeen ja varmista, että ne kiinnittyvät kunnolla.





Halogeenilamppujen vaihto, kuva 13

HUOM! Palovammariski.

Katkaise valaistuksen tarvitsema virta lampun vaihtaessasi!

Anna lampun jäähtyä ennen lampun vaihtoa.

Irrota lampulasi mukana tulevan imukupin avulla, **kuva 13**. Tämän jälkeen lampun voi vaihtaa. (Halogeenilamppu, 12 V 20 W, kanta G4).

Vältä suoraa kosketusta lampun kanssa.

HUOM! Aseta lampulasi takaisin paikoilleen käyttämättä imukuppia

Vianetsintä ja huolto

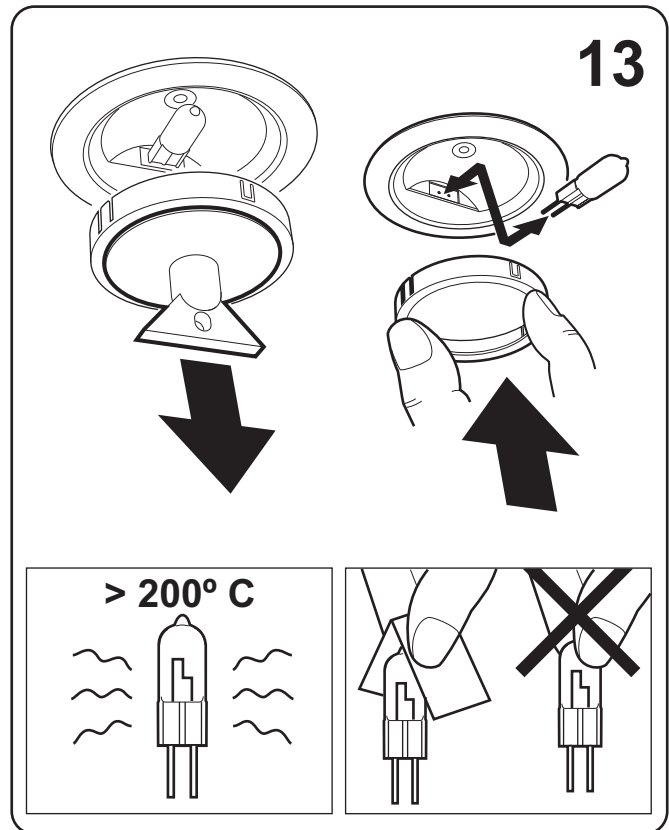
Tarkista, että sähköliitännät ovat oikein ja että sulake on ehjä. Kokeile valaistusta sekä kaikkia nopeuksia, jotta voit todeta, mikä osa ei toimi.

Soita **Honkoliini Professional, tel. 03-2254900**

e-mail: yritys@honkoliini.com

Huoltohenkilökunta voi auttaa sinua vian korjaamisessa tai ohjata sinut lähimpään, hyvää ja nopeaa palvelua tarjoavaan huoltopisteeseen

Tuote täyttää voimassaolevat määräykset sähkölaitteista.





EMHÆTTE TENDER 725

DK

INSTALLATION

Emhætte TENDER er konstrueret for montering på væg. Emhætten er forsynet med Easy-Clean motorpakke, halogenlamper og metaltrådsfilter. Emhætte Tender 725 har fire hastigheder og tidsstyret ventilationsposition.

Installation, vedligeholdelse m.m. fremgår af denne vejledning.

Tekniske data

Mål: se fig 2.
Elektrisk tilslutning: 230 V ~ med jordforbindelse.
Belysning: Halogenpære 12V 20 W, sokkel G4

INSTALLATION

Monteringsdele, skruer for montering m.m. medfølger emhætten.

Udledning af udgangsluft skal ske i henhold til forskrifter fra respektive myndigheder. (Bygningstilsyn).
Udgangsluften må ikke ledes i røgkanal som anvendes for udledning af røggas fra f.eks. gaskaminer, brændeovne eller oliefyr m.m.

Installationskomponenter, fig 3

- d 2 stk. konsoller til øvre avtrekksrørdel
- e 7 stk. veggplugg
- f 7 stk. skruer 4,5 x 32 TORX T25
- g 6 stk. skruer 2,9 x 9,5 TORX T10
- h 2 stk. u-skiver
- i 1 stk. nedslagsbeskyttelse
- j 1 stk. ventilasjonsteip

Montering af vægbeslag, mærkning på væg, fig 3:

Afstanden mellem komfuret og emhættensværdet skal være mindst 50 cm. Ved gaskomfur øges højden til 65 cm. Hvis gaskomfurets producent anbefaler højere monteringsafstand skal dette respekteres.

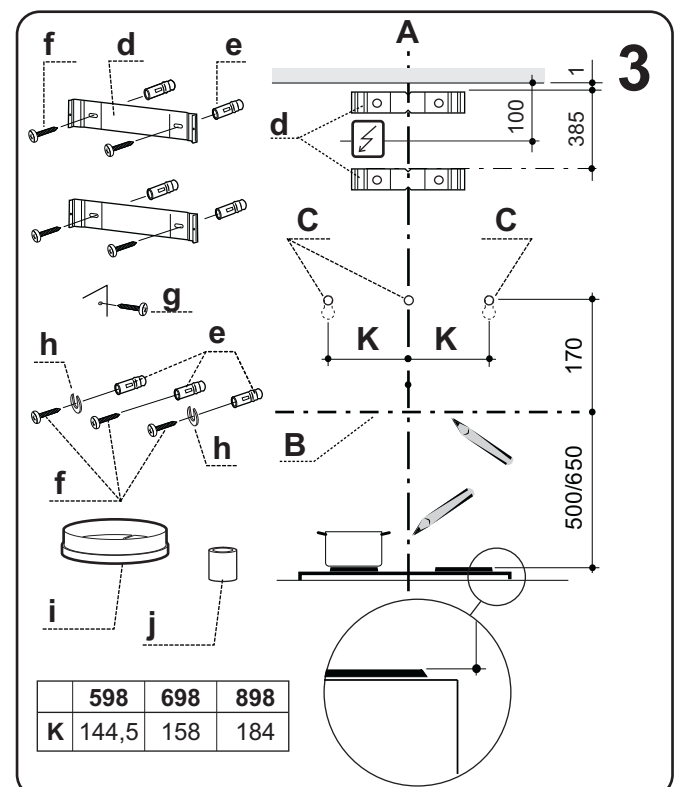
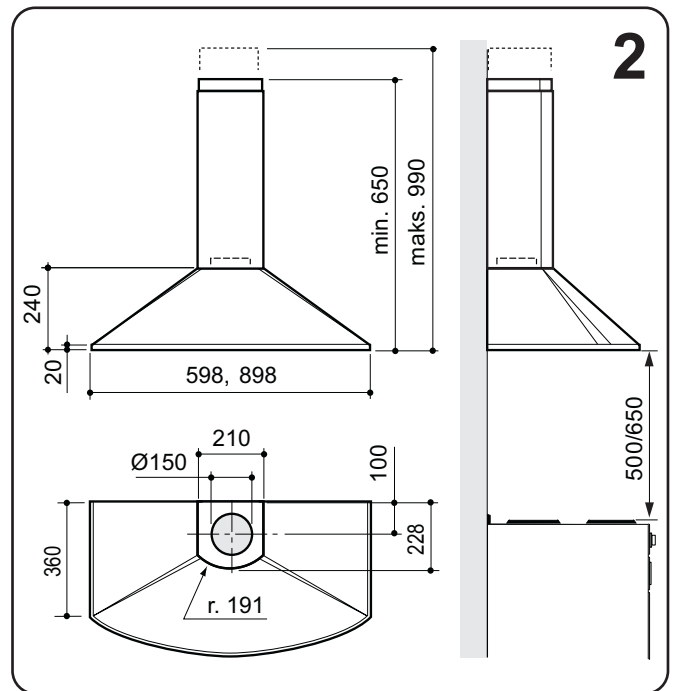
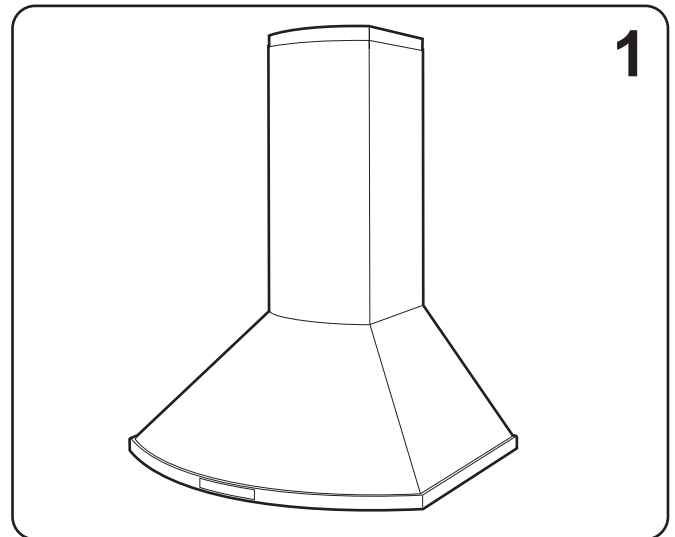
OBS! Maks. afstand mellem emhættens nedre kant og skorstenens øvre kant er 990 mm. Ved montering med forlænget øvre skorstensdel henvises til målangivelser for denne.

Markér en midterlinie **A** over komfuret hvor emhætten skal monteres. Træk en horisontal referencelinie **B** 500/650 mm ovenfor emhætten. Anbring skorstensbeslag **d** på væggen som vist i skitse, fig. 3. Markér skruehullerne på væggen.

Anbring midterste beslag for skorsten **d** på væggen 385 mm under øvre beslag og marker beslagets skruenhul på væggen.

Marker skruenhuller for emhættens ophængning, **C**, på væggen som vist på tegningen, fig 3. Bor $\varnothing 2,8$ mm hul i midten af hver markering. Skru beslag fast på skorsten med skruerne **f** (4,5 x 32 mm).

Hvis de medfølgende rawplugs skal anvendes bores huller på 5,5 mm. Anbring plugs **e** i hullerne. Kontrollér at plugs er korrekte for væggens materiale.





Sett på plass og teip fast nedslagsbeskyttelsen, **fig 4**.
 Bruk en reduksjonshylsekobling hvis koblingen er Ø 125.
 Reduksjonshylsekoblingen teipes fast til nedslagsbeskyttelsen.

Montering av hetten, fig 5.

Ta bort fettfiltrene, **fig 9** og løsne motoren, **fig 10**.
 Før hetten henges opp, skal to skruer **f** skrues inn for nøkkelhullsfestene slik at de stikker noen mm ut, **fig 5A**.
 Heng opp hetten i nøkkelhullene.
 Sett på plass U-skivene, **h**, **fig 5B**.
 Juster hetten vannrett og trekk til skruene.
 Fest hetten med en skruer **f**, **fig 5C**.

Tilkobling til avtrekkskanal.

Koble til kjøkkenventilatoren med rør eller slange Ø 160 alternativt Ø 125 mm.

OBS! Ved montering med koblingslange skal slangen monteres i utstrect tilstand nærmest koblingen, **fig 6**.

Elektrisk installasjon

Emhætten leveres med ledning og stik med jordforbindelse for tilslutning til jordforbundet stikkontakt. Stikkontakt plasseres som vist på skitse, **fig 3**. Stikkontakt skal være tilgjengelig etter installasjon. Anden type af tilslutning eller skift af kabel skal utføres af fagmand.

OBS! Emhætten er forsynet med elektronisk spjæld- og motorstyring som utfører en automatisk sevtest efter tilslutning i ca. 10 sekunder. I denne periode må panelet ikke betjenes.

Montering af skorsten, figur 7

Skorsten, øvre seksjon.
 Før forsiktig de to sider af den øvre skorstensdel udad, og hængt dem på beslagene **d**. Sørg for, at de sidder ordentligt.

Fiksér siderne mod beslagene ved hjælp af de 4 skruer **g** (2,9 x 9,5 **TORX T10**).

Skorsten, nedre seksjon.
 Før forsiktig de to sider af den nedre skorstensdel udad, og hængt dem fast mellem den øvre skorstensdel og væggen. Sørg for, at de kommer ordentligt på plads. Fiksér den nederste skorstensdels sider mod ventilatorhuset ved hjælp af de 2 skruer **g** (2,9 x 9,5).

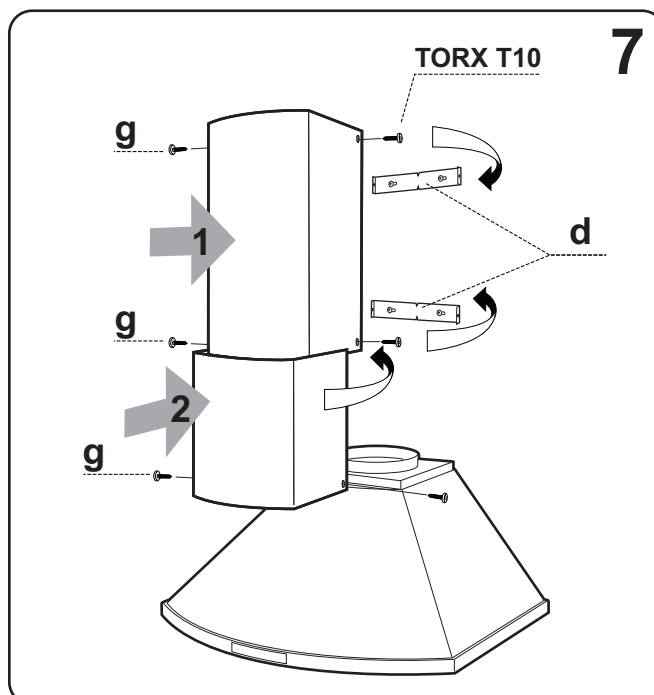
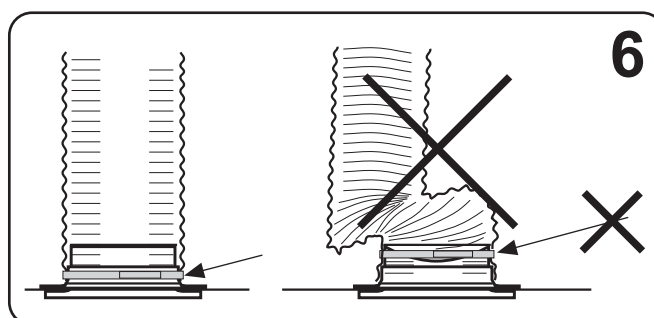
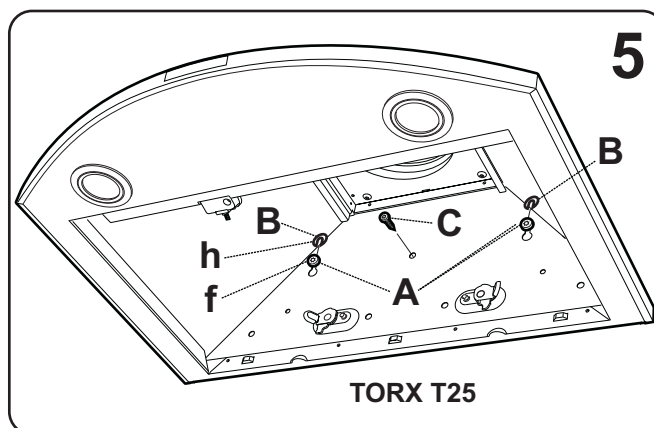
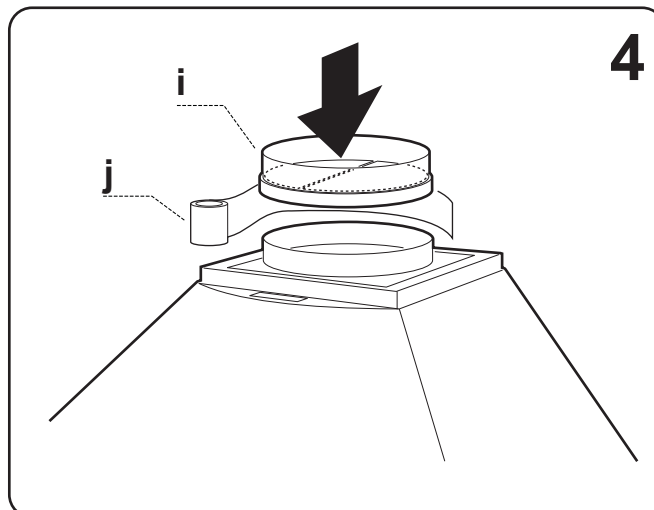
Emballage- og produktenbrugg

Emballage skal indleveres til genbrugsstation for genanvendelse



Symbolet angiver at produktet ikke må håndteres som husholdningsaffald. Det skal istedet indleveres til opsamlingsplads for genbrug af el- og elektronikkomponenter.

Ved at sikre at produktet håndteres korrekt medvirker du til at forebygge eventuelle negative miljø- og helbredseffekter der kan opstå hvis produktet bortskaffes som almindeligt affald. For yderligere opplysninger om genbrug bør du kontakte de lokale myndigheter eller forretningen hvor varen er kjøbt.



DK**BRUGSANVISNING****ANVENDELSE**

Det er ikke tilladt at flambere under emhætten.
Der skal være tilstrækkelig ventilation i rummet når emhætten anvendes sammen med produkter som anvender anden energi en elektricitet, som f.eks. gaskomfur, gaskamin, oliefyr, brændeovn.

Inden produktet anvendes af personer med nedsat mental, sensorisk eller fysisk kapacitet, eller af børn, skal de informeres om produktets anvendelse.

Funktion kontakter, fig 8

- A** - Belysning. Tryk en gang for arbejdslys.
Tryk endnu en gang for grundbelysning.
- B** - Ventilationsindstilling. Udsugningen kører på lav hastighed i 60 minutter.
- C** - Hastighed 1 på blæsemotor.
- D** - Hastighed 2 på blæsemotor.
- E** - Hastighed 3 på blæsemotor. Hvis knappen holdes inde i 2 sekunder skifter udsugningen til høj hastighed. Efter 10 minutter går udsugningen tilbage til tidligere indstillet position. Blæseren kan startes og stoppes på samtlige knapper.

Start gerne emhætten inden madlavning for at forhindre mados i rummet.

Tilpas emhættens hastighed til madlavningen.

Lad emhætten køre videre på lav hastighed lidt tid efter madlavningen.

Efter behov kan emhættens lave hastighed benyttes ved brug af ovn eller opvaskemaskine.

PLEJE OG VEDLIGEHOLDELSE**Rengøring**

Risikoen for brandspredning øges hvis emhætten ikke rengøres efter angivelserne.

OBS! Motordelen må ikke vaskes af eller udsættes for væske!

- Fedtfiltere skal rengøres mindst hveranden måned ved normal brug. Rengør oftere ved hyppig anvendelse.
- Blæser, sidegæller samt indersiden af emhætten skal rengøres mindst to gange årligt.

Fedtfilter, blæser og sidegæller vaskes i opvaskemaskine. Delene kan alternativt lægges i blød i varmt vand med opvaskemiddel.

Emhættens øvrige dele aftørres med en fugtig klud og opvaskemiddel.

Beskyt motor og kontakter mod væske.

Fjern fedtfiltere ved at åbne låsene, **fig 9**.

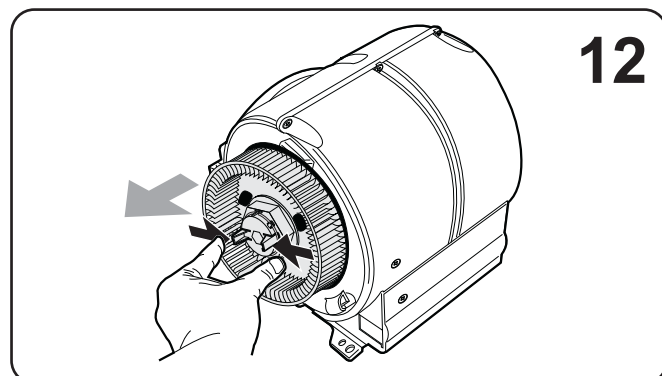
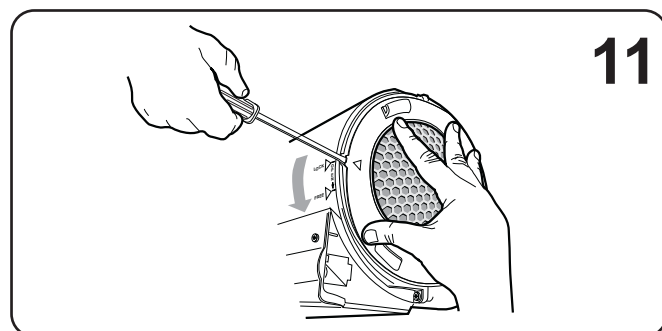
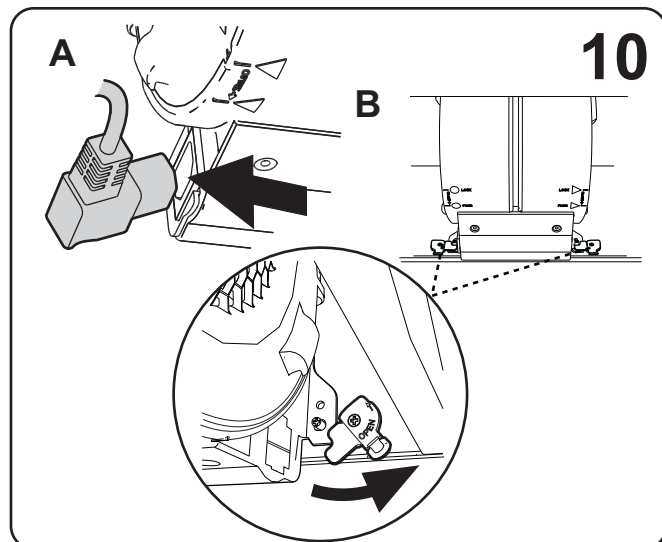
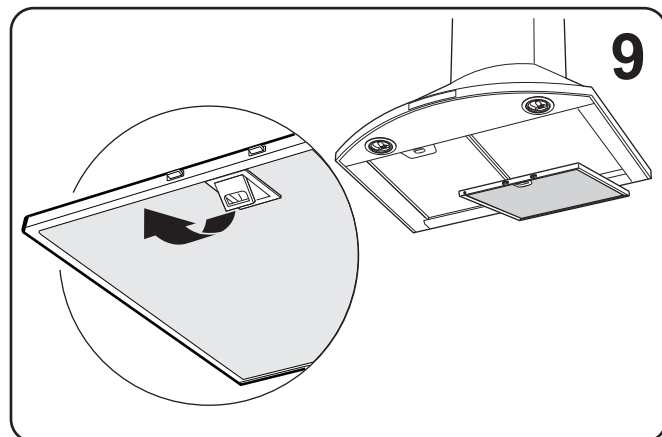
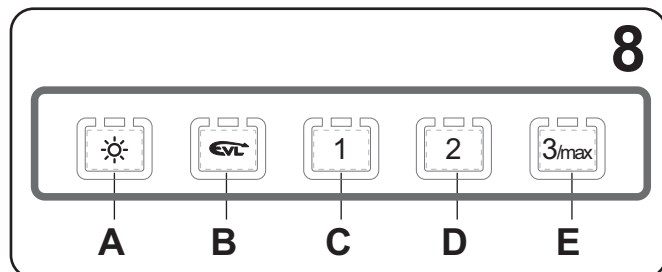
Håndtér fedtfiltere forsigtigt og undgå at bøje dem.

Motordelen afmonteres ved at løsne elkontakt på siden af motordelen, **fig 10A**. Drej låsene **fig 10B** som holder motordelen. Drej enheden udead så den løsnes fra stiften, og herefter nedad.

Sidegæller løsnes ved at løfte låsen med en skruetrækker og vride gæller i pilens retning, **fig 11**. Blæser løsnes ved at presse plasttapperne i hjulets nav sammen mens der trækkes udad, **fig 12**.

Delene samles efter tørring i den modsatte rækkefølge. Check at delene låser og at elkontakt og motordel sidder korrekt.

Genmonter fedtfiltere efter rengøring, check at de låser korrekt.





Udskiftning af halogenlamper, fig 13

OBS! Risiko for forbrænding.

Afbryd strømmen ved skift af pærer!

Lad lampen køle af inden udskiftning.

Lampeglas løsnes ved hjælp af medfølgende sugeskop,

fig 13. Pæren kan nu udskiftes

(Halogenpære 12V 20W, fatning G 4).

Undgå direkte kontakt med pæren.

OBS! Anbring lampeglasset uden brug af sugeskoppen

Fejlfinding og service

Check at elektrisk tilslutning er korrekt og sikring er i orden.

Afprøv belysning og alle hastigheder for at afgøre hvad der ikke fungerer.

DTS Dansk Total Service

Ring til

FRANKE Futurum's serviceafdeling på

tlf. +46 (0)912-40 500.

De kan hjælpe med fejlfinding eller henvise til nærmeste servicefirma for hurtig og god service.

Produktet er omfattet af gældende elektriske direktiver

