

Värmepumpstumlare

WTW 87589SN



BOSCH

Invented for life

NYHET!



WTW 87589SN

vit

Kan kombineras med: WAW32597SN / WAW32599SN / WAW32699SN

Produkttegenskaper

Förbrukning och prestanda

- Kapacitet: 9 kg
- Energieffektivitetsklass: A++
- Årlig energiförbrukning 259 kWh, baserad på 160 torkcykler för standardprogrammet bomull skåptorr vid full och halv maskin

Program och specialfunktioner

- Självrengörande kondensor
- AutoDry, elektronisk fuktavkänning
- Specialprogram: Mix, Ylletorkning i korg, Handdukar, Tidsprogram kallt, Tidsprogram varmt, Sport, Dunprogram, Supersnabb 40, Skjortor
- Skrynkelskydd, upp till 120 minuter vid programslut

Design och komfort

- Stor LED-display med visning av programförlopp, 24 h startfördröjning, specialfunktioner.
- Touch Control-knappar: Start/Paus, Skonsam, Signal, 24 h startfördröjning
- Korg för torkning av ylle och sportskor
- AntiVibration Design: ökad stabilitet och tystare gång
- SensitiveDry-concept: Stor trumma i rostfritt stål med valkar i soft-design
- Belysning i trumman

Teknik

- ActiveAir-teknologi: Energieffektiv värmepumpsteknologi
- Ljudsignal vid programslut, avstängningsbar

Säkerhet

- Elektronisk barnspärr

Installation

- Luckhängning: höger
- Slang för avledning av kondensvatten medföljer



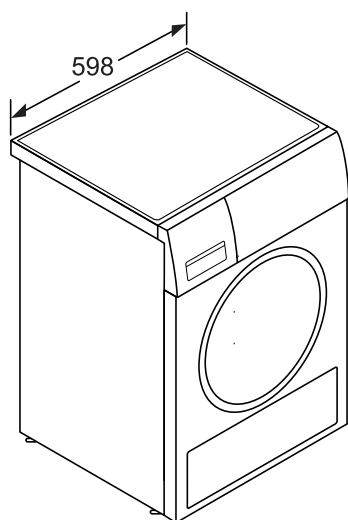
Värmepumpstumlare

WTW 87589SN

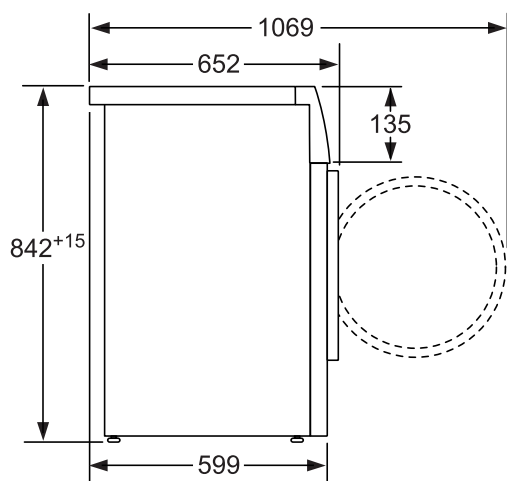


BOSCH

Invented for life



Mått i mm



Mått i mm



Extra tillbehör / Passar till

WMZ 20500 Förhöjningssockel med utdragslåda
WTZ 11400 Monteringssats med utdragbar skiva
WTZ 20410 Monteringssats för tvätt och tork

EAN-kod

4242002831541

Basfakta

Mått i mm (H x B x D): 842 x 598 x 636
Anslutningseffekt (W): 1000
Buller (dB re 1 pW): 64
Anslutningskabelns längd (cm): 145.0

Skapad: 2014-09-19

Värmepumpstumlare

WTW 87589SN



BOSCH

Invented for life

Piktogramförklaringar



Torktumlare med värmepump

Torktumlare med ActiveAir-teknologi har en inbyggd värmepump och torkar dina kläder riktigt energisnålt. Värmepumpstekniken gör att spillvärmes återvinns istället för att försvinna ut i tomma luften. Snålt mot både miljön och plånboken.



AntiVibration Design™ sidopaneler

Våra mest välutrustade tvättmaskiner och torktumlare har sidopaneler som är designade för att minska maskinens vibrationer både vid tvätt, centrifugering och vid torktumlning. Det ger dig en tystare och lugnare tvättstuga.



Självrengörande kondensor

Utan en regelbunden rengöring av kondensorn tappar torktumlaren i effektivitet och energiförbrukningen ökar. Bosch självrengörande kondensor ger dig ett underhållsfritt system och en torktumlare med riktigt låg energiförbrukning under hela livslängden.



AutoDry

AutoDry mäter kontinuerligt klädernas restfuktighet och anpassar automatiskt torkprocessen till det programval man har gjort. En garanti för rätt torrhetsgrad.



Bosch Selected

Bosch Selected är ett sortiment som säljs av vissa återförsäljare.



Green Technology inside

Bosch egen märkning Green Technology inside anger att produkterna är särskilt energi- och resurseffektiva och att högsta prestanda uppnås baserat på banbrytande teknik – och, som alla Bosch-produkter, har de tillverkats med hänsyn till de hållbara kriterierna. Märkningen står för energieffektivitet och hållbarhet i våra produkter – helt enkelt för deras "Green Technology inside".