

TORKTUMLARE

SE**Svenska, 1****FI****Suomi, 17****DK****Dansk, 33****NO****Norsk, 49**

IDCL 75 B H

www.indesit.com

 Denna symbol påminner dig om att läsa denna bruksanvisning.

! Förvara denna bruksanvisning så att den alltid finns till hands vid behov. Förvara alltid bruksanvisningen i närheten av torktumlaren. Om utrustningen säljs eller överlåtes till andra personer ska du komma ihåg att även överlämna denna bruksanvisning. På så sätt kan de nya ägarna kan informera sig om säkerhetsföreskrifter och användningen av torktumlaren.

! Läs noggrant dessa anvisningar: Sidorna som följer innehåller viktig information angående installationen och användbara råd angående hushållsmaskinens användning.

Innehållsförteckning

SE

Installation, 2

Var torktumlaren ska installeras
Ventilation
Elektrisk anslutning
Förberedande instruktioner

Råd, 4

Generella säkerhetsföreskrifter
Energibesparing och hänsyn till miljön

Skötsel och underhåll, 6

Strömavbrott
Rengöring av filter efter varje program
Kontroll av trumma efter varje program
Tömning av behållaren för vattenuppsamling efter varje program
Rengöring av kondensationsenhet
Rengöring av torktumlare

Beskrivning av torktumlaren, 8

Egenskaper
Manöverpanel

Hur ett torkprogram startas, 10

Start och val av program

Program och tillval, 11

Programtabell
Special-/Sport-/Partiella program
Tillval
Luckans öppning

Tvätt, 14

Sortering av tvätten
Tvättetiketter
Torktider

Problem och åtgärder, 15

Service, 16

Reservdelar
Information för återvinning och kassering

Installation

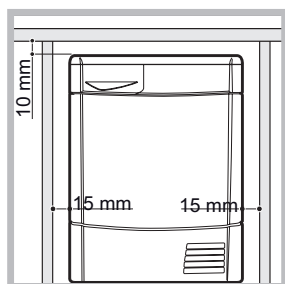
SE

Var torktumlaren ska installeras

• Torktumlaren kan skadas av lågor och ska därför installeras på ett säkert avstånd från gasspisar, kaminer, värmeelement och spishällar.

Om hushållsmaskinen ska installeras under en arbetsbänk är det nödvändigt att lämna ett avstånd på 10 mm mellan hushållsmaskinens övre panel och arbetsbänken, samt ett avstånd på 15 mm mellan hushållsmaskinens sidor och väggarna eller andra inredningsdetaljer. På detta sätt garanteras en tillfredsställande luftcirkulation.

Maskinen ska installeras med bakstycket placerat mot en vägg.



Ventilation

• När torktumlaren är i drift ska ventilationen vara tillfredsställande. Försäkra dig om att installera torktumlaren i en miljö som inte är fuktig och med en lämplig luftcirkulation. Luftflödet runt torktumlaren är mycket viktigt för att medge att vattnet som genereras under tvättningen kondenseras. Torktumlaren fungerar inte korrekt om den placeras i ett slutet rum eller inuti en möbel.

! Om torktumlaren används i ett litet eller kallt rum, kan det hända att kondens bildas.

! Det avrådes från att installera torktumlaren i ett skåp. Torktumlaren ska aldrig installeras bakom en dörr som kan låsas med nyckel, en skjutdörr eller en dörr med gångjärn som sitter på motsatt sida i förhållande till torktumlarens lucka.

Vattentömning

Om maskinen placeras i närheten av en avloppsslang, kan kondensvattnet tömmas ut direkt utan att använda behållaren för vattenuppsamling. I detta fall är det inte nödvändigt att tömma behållaren för vattenuppsamling efter varje program.

Om torktumlaren placeras ovanför eller intill en diskmaskin, kan dessa använda samma avlopp. Lossa slangen som markeras i figuren **A** och anslut den till avloppet.

Om slangen inte räcker ända fram till avloppet, kan du köpa en längre slang med samma diameter och ansluta den till torktumlaren.

För att montera den nya slangen ska den redan monterade slangen som markeras i figuren **B** bytas ut. Sätt sedan in den nya slangen i samma läge.

! Avloppet ska befinna sig 1 m lägre än torktumlarens botten.

! Efter att torktumlaren har installerats ska du kontrollera att avloppsslangen inte är böjd eller tvinnad.

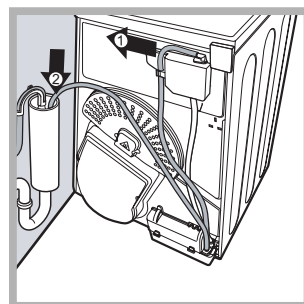


Fig. A

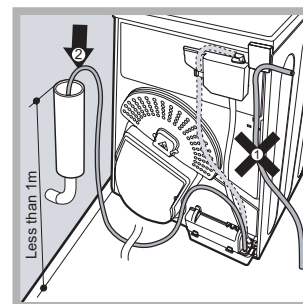


Fig. B

Elektrisk anslutning

Innan stickkontakten sätts i eluttaget ska du först kontrollera att:

- Försäkra dig om att händerna är torra.
- Uttaget ska vara jordat.
- Uttaget ska tåla maskinens maxeffekt, som anges på märkplåten (se *Beskrivning av torktumlaren*).
- Matningsspänningen ska ligga mellan värdena som anges på märkplåten (se *Beskrivning av torktumlaren*).
- Uttaget ska vara kompatibelt med torktumlarens stickkontakt. I annat fall ska vägguttaget eller stickkontakten bytas ut.

! ANVÄND INTE SKARVSLADDAR.

! Torktumlaren får inte installeras utomhus, inte ens om platsen är skyddad. Det kan vara mycket farligt att utsätta denna hushållsmaskin för väder och vind.

! Efter att torktumlaren har installerats ska elkabeln och stickkontakten vara åtkomliga.

! Kabeln ska inte böjas eller klämmas.

! Om stickkontakten som byts ut är av inbyggd typ, är det nödvändigt att kassera den på ett säkert sätt. Lämna den INTE på en plats där den kan sättas in i ett eluttag och därmed förorsaka elchock.

! Nätkabeln ska kontrolleras regelbundet. Om nätkabeln är skadad måste den bytas av tillverkaren, tillverkarens auktoriserade serviceverkstad eller en behörig person för att undvika faror. (se *Kundservice*) mot en kabel som är särskilt avsedd för denna torktumlare. Nya eller längre elkablar tillhandahålls av auktoriserade återförsäljare mot en tilläggskostnad.

! Tillverkaren avsäger sig allt ansvar om dessa föreskrifter inte respekteras.

! Kontakta en behörig elektriker om du har frågor angående anvisningarna ovan.

Förberedande instruktioner

När torktumlaren har installerats och innan den sätts i funktion, rengör trumman invändigt och ta bort all smuts som eventuellt har samlats under transporten.

Max. last: 7 kg

SE

Produkt Information - Förordning (EU) nr. 392/201	
Fabrikat	Indesit
Modell	IDCL 75 B H (EU)
Nominell kapacitet vid bomullstvätt med "standardbomullsprogrammet" vid full last - kg	7.0
Denna hushållstorktumlare är en	Kondenserande
Energiklass på en skala mellan A+++ (låg förbrukning) till D (hög förbrukning)	B
Den viktade årliga energiförbrukningen (AEC)* kWh 1)	503.0
Denna hushållstorktumlare är en	Automatisk
Energiförbrukning full last, Edry - kWh 2)	4.25
Energiförbrukning halv last, Edry½ - kWh 2)	2.24
Energiförbrukning: avstängt läge (Po) - Watts	0.42
Energiförbrukning: kvarlämnat läge (Po) - Watts	2.24
Varaktighet för kvarlämnat läge för energihanteringssystem - minuter	30
Prog. Tid - vägd (Tt) full och delvis last - minuter 3)	89
Full last (Tdry) - minuter	119
Halv last (Tdry½) - minuter	67
Kondensationseffektivitetsklass på en skala från G (minst effektiv) till A (effektivast).	B
Genomsnittlig kondensationseffektivitet - %	
vägd (Ct) full och delvis last 3)	81
full last (Cdry)	81
halv last (Cdry½)	81
Luftburet akustiskt buller - dB(A) re 1 pW	68.0
1) "Standardbomullsprogrammet" med full last och halv last samt "standardbomullsprogrammet" med halv last är standardprogrammen som informationen på etiketten och kortet hänvisar till. Dessa program är lämpliga för att torka bomullsplagg till skåptorr (0%) och de är de mest effektiva programmen med hänsyn till energiförbrukningen. Halv last är halva den nominella lasten.	
2) Förbrukning per år baserat på 160 torkprogram av standardbomullstyp vid full och halv last, och förbrukning vid lågeffektlägen. Faktisk energiförbrukning per cykel beror på hur apparaten används.	
3) Vägt genomsnitt för 3 cykler med full last och 4 cykler med halv last.	
Förordning (EU) nr. 932/2012.	
Syntet: Energiförbrukning full last, - kWh	1.93
Syntet: Full last - minuter	85
Syntet: Halv last Ej tillämplig (N/A)	

! Den här maskinen är utformad och byggd enligt internationell säkerhetsstandard. Dessa varningar ges av säkerhetsskäl och ska följas noga.

Generella säkerhetsföreskrifter

- Denna torktumlare kan användas av personer (även barn från 8 år och uppåt) med psykiska eller fysiska handikapp eller som saknar erfarenhet och lämpliga kunskaper, såvida detta sker under översikt av en vuxen eller såvida erforderliga anvisningar har getts angående funktion och användning av en person som ansvarar för deras säkerhet.
- Den här torktumlaren är avsedd för hemmabruk, inte kommersiellt bruk.
- Vidrör inte maskinen om du är barfota eller med blöta händer eller fötter.
- Dra i kontakten (inte i sladden) när du bryter strömmen till maskinen.
- Stäng av torktumlaren och bryt strömmen till den så snart den inte används. Stäng luckan så att barnen inte använder den som en leksak.
- Barn ska hållas under uppsikt för att säkerställa att de inte leker med tumlaren.
- Rengörings- och underhållsmomenten får inte utföras av barn utan en vuxens tillsyn.
- Barn under 3 år bör hållas borta från torktumlaren, såvida de inte övervakas ständigt.
- Installera maskinen på korrekt sätt och tillförsäkra tillfredsställande ventilation. Luftintaget på torktumlarens framsida får aldrig blockeras (se Installation).
- Placera aldrig torktumlaren på en matta som blockerar luftflödet till torktumlarens bas.
- Kontrollera att torktumlaren är tom innan du laddar den.
-  Torktumlarens baksida kan bli mycket varm. Vidrör inte denna del när torktumlaren arbetar.
- Använd inte torktumlaren om inte filtret, vattenbehållaren och kondensatorn är på plats (se Underhåll).
- Överstig inte torktumlaren maxkapacitet (se Tvätt).
- Placera inte dyblöta plagg o torktumlaren.
- Följ noga alla tvättanvisningar på plaggen (se Tvätt).
- Torktumla inte alltför stora och skrymmande plagg.

- Torktumla inte torr akrylfiber i hög temperatur.
- Stäng inte av en torktumlare som innehåller varma plagg.
- Rengör filtret efter varje användning (se Underhåll).
- Töm en använd vattenbehållare (se Underhåll).
- Rengör kondensatorn vid jämna mellanrum (se Underhåll).
- Låt inte ludd ansamlas runt torktumlaren.
- Klättra aldrig upp på torktumlaren. Skaderisk föreligger.
- Följ alltid angivna elstandarder och -krav (se Installation).
- Köp alltid originalreservdelar och -tillbehör (se Service).

För att minimera risken för brand i torktumlaren bör följande iakttas:

- Torktumla endast plagg som har tvättats med lösningsmedel och vatten, sköljts och centrifugerats. Torkning av plagg som INTE har tvättats i vatten utgör en eldfara.
- Torka inte plagg som har behandlats med kemiska produkter.
- Torktumla inte torra föremål som har fläckar av, eller är indränkta i vegetabilisk olja eller matolja, eftersom detta utgör en brandrisk. Oljepåverkade föremål kan självantända, särskilt när de utsätts för värmekällor som t.ex. torktumlare. Föremålen blir varma, vilket orsakar en oxidationsreaktion med oljan, oxidation skapar värme. Om värmen inte kan ta sig ut kan föremålet bli tillräckligt varmt för att fatta eld. Oljepåverkade föremål som läggs på hög, staplas eller lagras kan förhindra värme från att ta sig ut och på så sätt skapa en brandrisk. Om det är oundvikligt att tyger som innehåller vegetabilisk olja, matolja eller hårvårdsprodukter ska torktumlas måste de först tvättas i en tvättmaskin med tvättmedel. Detta minskar, men eliminerar inte faran. Föremålen får inte tas ut ur torktumlaren och läggas på hög eller staplas så länge de är varma.
- Torktumla inte torra föremål som tidigare har rengjorts i, tvättats i, dränkts in i eller förorenats av bensin, kemtvättlösningsmedel eller andra brandfarliga eller explosiva ämnen. Mycket brandfarliga ämnen som ofta används i hemmiljöer som t.ex. matolja,

aceton, denaturerad alkohol, fotogen, fläckborttagningsmedel, terpentin, vax och vaxborttagningsmedel. Säkerställ att dessa föremål har tvättats i varmt vatten med extra mycket tvättmedel innan de torkas i torktumlaren.

- Torktumla inte föremål som innehåller skumgummi (även kallat latex), eller föremål som på något sätt är av gummiliknande material. Skumgummi kan, när det värms upp, orsaka självantändning.
- Sköljmedel och liknande produkter bör inte användas i torktumlaren för att eliminera statisk elektricitet, om det inte specifikt rekommenderas av sköljmedlets tillverkare.
- Torktumla inte underkläder som innehåller metallförstärkningar t.ex. BH med metallbygel. Skador på torktumlaren kan uppstå om metaldelen lossnar under torkning.
- Torktumla inte torrt gummi, plastartiklar som t.ex. duschmössor eller vattentäta skydd/överdrag för spädbarn, polyeten eller papper.
- Torktumla inte artiklar med gummistöd, kläder med skumgummikuddar, kuddar, galoscher och gummierade tennisskor.
- Töm fickorna på föremål, såsom tändare, tändstickor o.s.v.

! VARNING: Stanna aldrig tumlaren innan torkcykeln är slut, såvida inte alla plagg fort avlägsnas och sprids ut så att värmen skingras.

Energibesparing och hänsyn till miljön

- Vrid ur plaggen för att ta bort så mycket vatten som möjligt innan de torkas (ställ in en centrifugeringscykel om plaggen först tvättas i en tvättmaskin). På detta sätt sparas energi under torkningen.
- Energi sparas genom att alltid fylla torktumlaren: Enskilda plagg eller små laster kräver längre tid för att torka.
- Rengör filtret i slutet av varje program för att sänka kostnaderna för energiförbrukningen (se Underhåll).

Skötsel och underhåll

SE

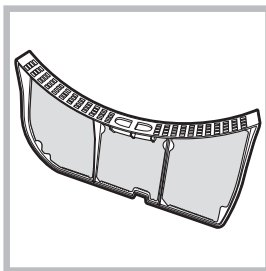
Strömavbrott

! Koppla från torktumlaren när den inte används, samt vid rengöring och underhåll.

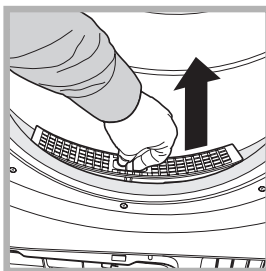
Rengöring av filter efter varje program

Filtret är en viktig komponent för torkningen: Filtrets funktion är att samla upp ludd som bildas under torkningen.

Rengör filtret i slutet av torkningen genom att skölja det under rinnande vatten eller rengör det med en dammsugare. Om filtret sätter igen luftflödet inuti torktumlaren sker följande: Torktiderna förlängs och energiförbrukningen ökar. Dessutom kan skador uppstå på torktumlaren. Filtret sitter framför torktumlarens packning (se figuren).



Borttagning av filtret:



1. Dra filtrets plashandtag uppåt (se figuren).
2. Rengör filtret från ludd och sätt tillbaka det korrekt. Kontrollera att filtret sätts in korrekt i så att det är i nivå med torktumlarens packning.

! Använd inte

torktumlaren om du inte har satt tillbaka filtret på plats.

Kontroll av trumma efter varje program

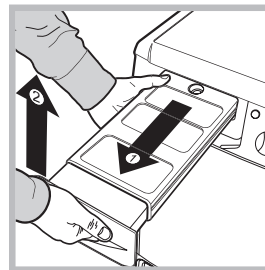
Vrid trumman för hand för att ta bort mindre tvätt (näsdukar) som kan ha fastnat inuti torktumlaren.

Rengöring av trumma

! Använd inte slipande medel, stålull eller rengöringsmedel för rostfritt stål för att rengöra trumman.

Det kan bildas en färgad beläggning på den rostfria trumman. Detta fenomen kan beror på en kombination av vatten och/eller rengöringsmedel, som t.ex. sköljmedlet vid tvättningen. Denna färgade beläggning påverkar inte torktumlarens prestanda.

Tömning av behållaren för vattenuppsamling efter varje program



Dra ut behållaren från torktumlaren och töm den i ett handfat eller i ett annat avlopp. Sätt sedan tillbaka den korrekt. Kontrollera alltid behållaren för vattenuppsamling och töm den innan ett nytt torkprogram startas.

Om behållaren för vattenuppsamling inte töms kan följande inträffa:

- Maskinens uppvärmning slutar att fungera (tvätten är fortfarande fuktig när torkprogrammet har avslutats).
- Lysdioden "Töm ut vatten" tänds för att signalera att behållaren är full.

Påfyllning av systemet för vattenuppsamling

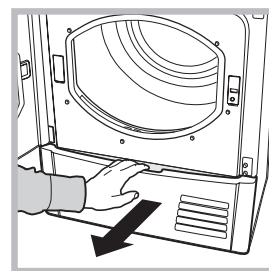
När torktumlaren är ny fylls inte behållaren för vattenuppsamling med vatten förrän systemet har fyllts på. Detta moment kan ta 1 till 2 torkprogram. När systemet har fyllts på, samlas vatten i behållaren vid varje program.

Rengöring av kondensationsenhet

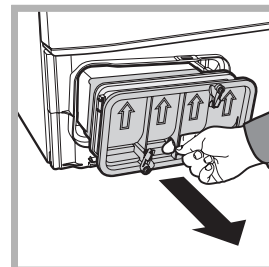
- Ta bort kondensationsenheten regelbundet (en gång i månaden) och rengör plattorna från eventuellt ludd genom att skölja enheten under en kran med rinnande kallt vatten på kondensorns baksida.

Borttagning av kondensorn:

1. Koppla från torktumlaren från elnätet och öppna luckan.
2. Öppna kondensorns kåpa (se figuren), lossa de tre stoppen genom att vrida dem moturs i 90°, dra sedan ut kondensorn moturs genom att dra i handtaget.



3. Rengör packningarnas ytor och sätt tillbaka enheten med pilarna vända uppåt. Kontrollera att stoppen sitter fast ordentligt.



Rengöring av torktumlare

- De yttre delarna av metall och plast samt gummidelarna kan rengöras med en mjuk trasa.
- Rengör regelbundet (varje halvår) gallret för det främre luftintaget och luftutsläppen på torktumlarens baksida med hjälp av en dammsugare för att ta bort eventuell ansamling av ludd och damm. Ta dessutom emellanåt bort ansamling av ludd på kondensorns framsida och filterområdet med hjälp av en dammsugare.

! Använd inte lösningsmedel eller slipande medel.

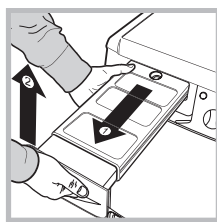
! Låt en behörig tekniker regelbundet kontrollera torktumlaren för att garantera säkerheten för de elektriska delarna samt mekaniken (se *Service*).

Snabbtips

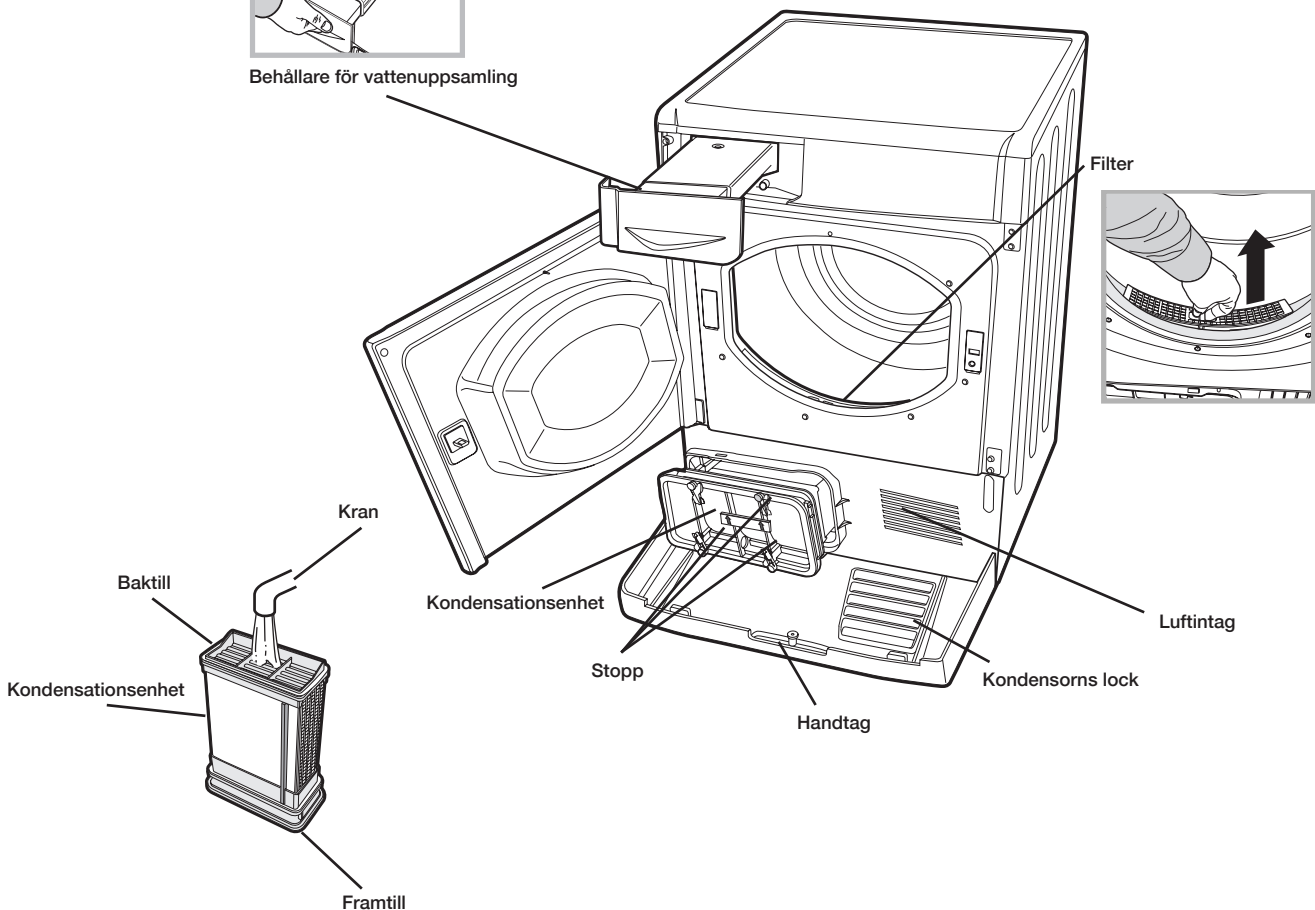
! Kom ihåg att rengöra luckans filter och kondensorns filter efter varje torkning.

! Kom ihåg att tömma vattenuppsamlingsbehållaren efter varje användning.

! På detta sätt fungerar maskinen på bästa sätt!



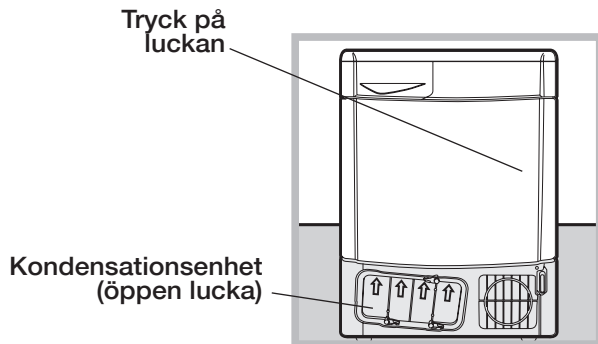
Behållare för vattenuppsamling



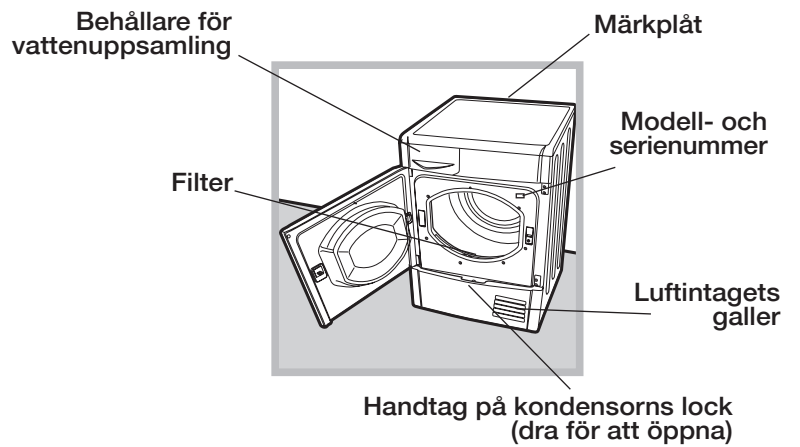
Beskrivning av torktumlaren

SE

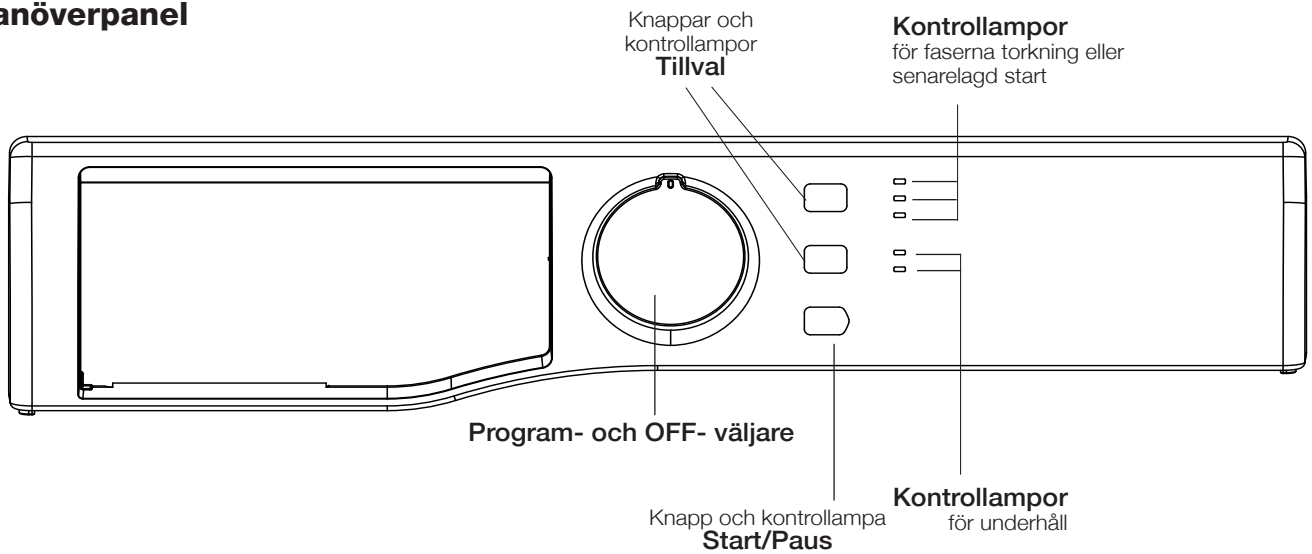
Luckans öppning



Egenskaper



Manöverpanel



Programvred

Används för att ställa in programmet: Vrid vredet tills visaren pekar på önskat program. Läget OFF släcker torktumlaren (se *Start och val av program*).

Tillvalsknappar

Används för att välja tillval för det valda programmet. Kontrolllamporna tänds för att indikera vilket tillval som har valts (se *Program och tillval*).

Knapp och kontrollampa för START/PAUS

När den gröna kontrollampan blinkar långsamt, tryck på knappen för att starta programmet. När programmet har startats lyser kontrollampan hela tiden. För att sätta programmet i pausläge, tryck ännu en gång på knappen. Kontrollampan blir orange och börjar att blinka igen.

För att starta programmet från den punkt där det avbrutits, tryck ännu en gång på knappen (se *Start och val av program*).


Kontrollampor

Kontrollampor för "underhåll"


Kontrollamporna förser dig med viktig information. De upplyser dig om:


Före varje program påminner **Kontrollamporna Filterrengöring**  (CLEAN FILTER) och **Töm behållare**  (EMPTY WATER) om att man måste rengöra filtret och tömma vattenbehållaren innan man använder torktumlaren (se *Skötsel och underhåll*).

Lysdioderna tänds om vattenbehållaren skulle fyllas under programmets utförande. Vattenbehållaren ska tömmas innan man trycker på knappen START/PAUS för att starta om programmet från den punkt där det avbrutits.

Kontrollampan för rengöring av kondensorn  Kom ihåg att det är mycket viktigt att rengöra kondensorn med regelbundna intervall (se *Underhåll*).

Kontrollampor för "Torkningsfaser"

Kontrollampan  indikerar att en torkningsfas pågår.

Kontrollampan  indikerar att en nedkylningsfas pågår.

Kontrollampan **END** indikerar programmets slut.

Kontrollampor för senarelagd start

Om funktionen "Senarelagd start" har aktiverats efter att programmet har startats, börjar kontrollampan för vald fördröjning att blinka:

 3h

 6h

 9h

Efter en stund kommer kontrollampan att börja blinka för att visa hur lång tid som återstår:

 3h

 6h

 9h

När den tid som ställts in för fördröjd start har förflutit startar inställt program.

Hur ett torkprogram startas

SE

Start och val av program

1. Sätt in torktumlarens kontakt i eluttaget.
 2. Välj programmet efter typen av tvätt (se *Tvätt*).
 3. Öppna luckan och kontrollera att filtret är rent och sitter på plats, samt att behållaren för vattenuppsamling är tom och sitter korrekt (se *Underhåll*).
 4. Fyll maskinen och se till att inget plagg fastnar mellan luckan och dess packning. Stäng luckan.
 5. Slå på torktumslaren genom att flytta väljaren till vilket läge som helst utom OFF.
 6. Vrid programvredet tills visaren pekar på programmet som motsvarar typen av textil som ska torkas. Se programtabellen (se *Program och tillval*) och anvisningarna för varje textiltyp (se *Tvätt*).
! OBS! Om programvredets läge ändras efter att START/PAUS-knappen har tryckts ned, påverkar INTE det nya läget det valda programmet. Om du vill ändra program, tryck på START/PAUS-knappen för att avbryta programmet (lampan blinkar orange). Välj sedan det nya programmet och respektive tillval. Tryck på START/PAUS-knappen för att starta det nya programmet.
 7. Om det är nödvändigt, ställ in tidsfördröjningen och de andra tillvalen (se *Program och tillval*).
 8. Tryck på knappen START/PAUS för att starta.
Du kan kontrollera tvätten under torkprogrammet och ta ut de plagg som är torra och lämna kvar andra. Stäng luckan och tryck sedan på START/PAUS-knappen för att starta maskinen igen.
 9. Under de sista programminuterna innan programmet är klart, aktiveras den avslutande KALLTORKNINGEN (plaggen kyls ned). Det är nödvändigt att låta denna fas avsluta.
 10. Tänd kontrollampa **END** indikerar att programmet har avslutats. Piper summern 3 gånger för att bekräfta att programmet är klart. Öppna luckan, ta ut tvätten, rengör filtret och sätt tillbaka det på plats. Töm behållaren för vattenuppsamling och sätt tillbaka den på plats (se *Underhåll*).
- Om tvätten inte tas ut efter programmets slut så gör valet "SKRYNKELFRITT" (ANTI CREASE), om detta förutsetts i det valda programmet, att trumman roterar då och då under 10 timmar för att minska uppkomst av skrynklor. Fasen stoppas när luckan öppnas eller när man ställer väljaren på OFF.
11. Ställ programväljaren på OFF för att stänga av maskinen.
 12. Koppla från torktumslaren från elnätet.

Automatiskt skrynkelfritt


Detta är ett automatiskt val som medger en skrynkelfri behandling före och efter torkning. Genom att välja fördröjd start, roterar trumman i intervaller innan torkprogrammet startas och förhindrar att det bildas skrynklor. I vissa program roterar trumman i intervaller efter avslutat torkprogram. Fasen stoppas när man öppnar luckan eller när man ställer väljaren på OFF.

Standby-läge

Denna torktumslare överensstämmer med ny lagstiftning om energibesparing och är försedd med ett självavstängningssystem (standby) som aktiveras några minuter efter 30 maskinen inte längre används. Tryck ned **ON/OFF**-knappen tills torktumslaren startar om.

Programtabell

SE

	Program	Max. load (kg)	Möjliga tillval	Programmets längd*
Energy Saver				
1	Eko Bomull	2	Fördröjd start.	70'
2	Eko Syntetmaterial	1	Fördröjd start.	60'
Bomull				
3	Bomull Standard	Max	Fördröjd start - Stryktorr	130'
4	Bomull Extratorrt	Max	Fördröjd start	140'
5	Bomull Stryktorr	Max	Fördröjd start - Stryktorr	120'
Specialbehandling				
6	Syntetmaterial	4	Fördröjd start - Stryktorr	100'
7	Blandat	3	Fördröjd start	115'
8	Ylle	1		60'
Sport & Fritid				
9	Fitness	4	Fördröjd start	90'
10	Outwear	2	Fördröjd start	120'
11	Jeans	3	Fördröjd start	90'
Min egen tid				
12	Smart 15'	1.5	Fördröjd start - Stryktorr	-
13	Xpress 35'	1	Fördröjd start - Stryktorr	-
14	Daglig 60'	2	Fördröjd start - Stryktorr	-
Extra				
	 Uppfräschning	-	-	10'

* **OBS:** Programmets längd beror på tvättmängd, tygsort, vald centrifugeringshastighet och eventuella andra valda tilläggsfunktioner.

Program

Energy Saver program

Energy Saver-programmen sänker energiförbrukningen. Förutom att vara miljövänliga så sänker de även elräkningen! Energy Saver-programmen finns för olika typer av material.

Dessa program har tagits fram för att garantera utmärkta torkresultat för mindre tvättlaster.

Energy Saver-programmen ger utmärkta torkresultat, tack vare den perfekta regleringen av temperaturen och den korrekta mätningen av fuktigheten som har optimerats för att erhålla bästa möjliga resultat för mindre tvättlaster.

! Tidslängden för detta program beror på tvättens storlek och centrifugeringshastigheten som används i tvättprogrammet.

Syntetmaterial

Bomull Normaltorrt: Efter avslutad torktumling kan man ta på sig plaggen meddetsamma man tar ut dem ur torktummlaren.

Bomull Extratorrt: Plaggen torkas på högsta möjliga nivå, t.o.m. högre än valet Standard Cotton.

Bomull Stryktorr: Plaggens torktumlingsnivå gör att strykning kan reduceras till ett minimum.


Syntetmaterial

Lämpar sig för försiktig torktumling av syntetmaterial. Detta program kan även användas för ömtåliga och/eller akryliska material (2 kg) genom att man aktiverar valet **Försiktig torktumling**.

Blandat

Detta program är idealiskt för att torka både bomull och syntetiska material tillsammans.

Ylle 

Detta program är särskilt avsett för plagg som tål torktumling och som är märkta med symbolen . Kan användas för last upp till 1 kg (cirka 3 ylletröjor). Det rekommenderas att vända plaggen ut och in före torkningen. Tvätt som har torkats med detta program kan normalt bäras direkt efter att programmet har avslutats, men för tyngre plagg kan kanterna vara något fuktiga. Låt plaggen självtorka. En ytterligare torkningsprocess kan skada plaggen.

! Till skillnad från andra material är en krympningseffekt på ylle oåterkallelig, d.v.s. plagget återgår aldrig till sin ursprungliga storlek och form.

! Detta program är inte lämpligt för akrylplagg.

Program Fitness 

Detta program användas för att på ett säkert sätt torka träningsoveraller och strumpor märkta med symbolen . Det rekommenderas att vända plaggen ut och in innan torkningen startas.

Program Outwear 

Detta program ska användas för torktumling av vattenavstötande material och vindjackor (t.ex. goretex, polyester, nylon). Torktumling efter tvätt har en välgörande effekt på plagget, då den återaktiverar den vattenavstötande behandlingen.

Kan användas för tvättmängd upp till 2 kg.

Program Jeans 

Detta är ett program för jeans i denimbomull. Innan jeansen torkas, ska man vända ut och in på fickorna. Blanda inte mörka och ljusa plagg. Kan även användas för andra plagg i samma material, såsom jackor/sportjackor. De plagg som torkats med programmet Extratorrt är som regel klara att användas även om sömmar och bårder kan vara lätt fuktiga. Om detta skulle vara fallet kan man vända ut och in på jeansen och köra programmet på nytt under en kort tid.

!Programmet bör inte användas med jeans med elastiska band, metallbeslag eller broderier.!

My TIME (15' - 35' - 60')

Dessa program kan användas när man vill ställa in torktumlingstid och temperatur.

Smart 15': Det perfekta programmet för att snabbt avlägsna fuktighet från textilier. T.ex. badrockar, handdukar eller kökshanddukar som använts en gång.

Xpress 35': är ett idealiskt snabbprogram för att torka plagg som centrifugerats vid hög hastighet i tvättmaskin, t.ex. skjortor som använts under en arbetsvecka.

Daglig 60': ett idealiskt program för att torka plagg som centrifugerats på hög hastighet i tvättmaskin; t.ex. sängkläder.

Uppfräschning 

Ett kort program som är lämpligt för att fräscha upp fiber och plagg genom att kall luft blåses in. Programmet varar cirka **20** minuter.

! Detta är inte ett torkprogram och ska därför inte användas för plagg som fortfarande är våta.

Går att använda med alla mängder, även om man uppnår bättre effekt med mindre mängd.

Tillval

Dessa tillval används för att anpassa valt program efter särskilda behov.

Senarelagd start

Starten av vissa program (se *Program och tillval*) kan fördröjas upp till **9** timmar. Tryck flera gånger på knappen tills du kommer till önskad fördröjning. Innan en senarelagd start ställs in ska du kontrollera att behållaren för vattenuppsamling är tom och att filtret är rent.

Barnlås

Undvik att programmets inställningar ändras. Efter att man valt ett program och dess tillgängliga tillval, ska man hålla de två tillvalsknapparna (Se "Beskrivning av torktummlaren") nedtryckta i 3 sekunder. När man trycker på de två knapparna hörs ett längre bip och de två knapparnas lysdioder blinkar långsamt 2 gånger. Lysdioderna till de förut valda inställningarna förblir sen tända, men kan inte modifieras..

Om man vill försöka modifiera inställningarna med isatt KEY LOCK, så varnar ljudsignalerna (3 korta bip) och ljussignalerna (3 snabba blinkningar) för att det inte är möjligt att ändra de program eller inställningar som är under utförande.

För att avaktivera KEY LOCK ska man trycka på tillvalsknapparna i tre sekunder. Man kan välja KEY LOCK med alla program. Läget OFF släcker torktummlaren.

Försiktig torktumling

Detta är en inställning som är avsedd för torktumling av ömtåliga plagg med största möjliga försiktighet. När man trycker på knappen så tänds motsvarande lysdiod och torktumlingen utförs vid lägre temperatur.

Om man aktiverar funktionen "**Försiktig torktumling**" så ökar programmets längd.

! Inte alla tillval kan användas för alla program (se *Program och tillval*).

Luckans öppning

Om luckan öppnas (eller START/PAUS-knappen trycks ned) medan ett program pågår, stannar torktummlaren och följande sker:

- START/PAUS-lampan blinkar orange.
- Under den senarelagda starten fortsätter fördröjningen att räkna ned. Det är nödvändigt att trycka på START/PAUS-knappen för att återuppta programmet för "senarelagd start". En av kontrolllamporna för senarelagd start blinkar för att indikera aktuell fördröjning som har ställts in.
- Det är nödvändigt att trycka på START/PAUS-knappen för att återuppta programmet. Kontrolllamporna för aktuell fas och START/PAUS-lampan slutar att blinka och lyser grönt.
- När den automatiska skrynkefria fasen aktiveras vid programmets slut, så betyder detta att torktumlingsprogrammet är avslutat. Om du trycker på START/PAUS-knappen startas ett nytt program om från början.
- Om du vrider på programvredet väljs ett nytt program och START/PAUS-knappen börjar att blinka grönt. Det går att använda denna procedur för att välja programmet Torkning med kall luft för att kyla ned plaggen om de redan är tillräckligt torra. Tryck på START/PAUS-knappen för att starta det nya programmet.

Obs! Vid strömavbrott, slå av strömmen och ta ur kontakten. När man vrider väljaren till önskat program så tänds torktummlaren (för att starta programmet, tryck på **START/PAUS**). Läget **OFF** gör att torktummlaren släcks.

Sortering av tvätten

- Kontrollera symbolerna som anges på etiketterna för de olika plaggen för att försäkra dig om att de kan torkas i torktumlare.
- Sortera tvätten efter typen av tyg.
- Töm fickorna och kontrollera knapparna.
- Stäng blixlås och hyskor. Fäst remmar och snören utan att dra åt dem för hårt.
- Vrid ur plaggen för att ta bort som mycket vatten som möjligt.

! Lägg inte in plagg i torktumlaren som är genomblöta.

Max. last

Fyll inte korgen över max. kapacitet.

Följande värden hänvisar till vikten på torra plagg:

Naturfiber: max. 7 kg

Syntetfiber: max. 4 kg

! För att undvika en prestationsminskning ska torktumlaren INTE överbelastas.

Tvättetiketter

Kontrollera plaggens etiketter, i synnerhet när de läggs in första gången i torktumlaren. Nedan anges de vanligaste symbolerna:

- Kan torkas i torktumlare.
- Kan inte torkas i torktumlare.
- Kan torkas med hög temperatur.
- Ska torkas med låg temperatur.

Torktider

Tiderna är ungefärliga och kan variera beroende på:

- Mängden vatten som finns i plaggen efter centrifugeringen: Handdukar och ömtåliga plagg innehåller mycket vatten.
- Textiler: Plagg av samma typ av textil, men med olika vävnad och tjocklek kan ha olika torktider.
- Tvättmängd: Enskilda plagg eller små laster kan kräva längre tid för att torka.
- Torkning: Om plaggen ska strykas kan de tas ut ur maskinen när de fortfarande är fuktiga. Plagg som ska vara fullständigt torra kan i stället lämnas längre.
- Temperaturinställning
- Rumstemperatur: Ju lägre temperaturen är i rummet där torktumlaren befinner sig, desto längre tid tar det att torka plaggen.
- Volym: Vissa voluminösa plagg kräver särskilda skötsel under torkprocessen. Det rekommenderas att ta ut dessa plagg, skaka dem och lägga in dem på nytt i torktumlaren: Denna procedur ska upprepas flera gånger under torkcykeln.

! Torka inte plagg för mycket.

Alla textiler innehåller naturlig fuktig vars funktion är att bevara dess mjukhet och luftighet.

Tiderna som anges gäller automatisk program inställda på Skåptorrt.

Vikterna gäller torra plagg.

Automatiska torktider

Bomull						
Torktumlingstid efter ett tvättprogram på 800-1000 varv per minut - med en fuktighetsnivå vid start på 60%						
1 kg	2 kg	3 kg	4 kg	5 kg	6 kg	7 kg
30 - 40 minuter	40 - 55 minuter	55 - 70 minuter	70 - 80 minuter	80 - 90 minuter	95 - 120 minuter	120 - 140 minuter
Synthetics						
Försiktig torktumling						
Torktumlingstid efter ett tvättprogram på lägre hastighet - med en fuktighetsnivå vid start på 40%						
1 kg	2 kg		3 kg		4 kg	
30 - 40 minuter	40 - 50 minuter		50 - 70 minuter		70 - 90 minuter	
Akrylmaterial						
Försiktig torktumling						
Torktumlingstid efter ett tvättprogram på lägre hastighet - med en fuktighetsnivå vid start på 40%						
1 kg			2 kg			
40 - 80 minuter			60 - 100 minuter			

Om du misstänker att tvättmaskinen inte fungerar på ett korrekt sätt, ska du först konsultera följande råd för att lösa problemet innan du ringer till serviceverkstaden (se *Service*).

SE

Problem:

Möjliga orsaker/Åtgärder:

Torktumlaren startar inte.

- Stickkontakten har inte tryckts in ordentligt i vägguttaget.
- Det har varit ett strömavbrott.
- Säkringens har brunnit. Anslut en annan hushållsmaskin till samma eluttag för att kontrollera att det fungerar.
- Om en förlängningssladd används, försök att sätta in torktumlarens stickkontakt direkt i uttaget.
- Luckan har inte stängts korrekt.
- Programmet har inte ställts in korrekt (se *Hur ett torkprogram startas*).
- START/PAUS-knappen har inte tryckts in (se *Hur ett torkprogram startas*).

Torkprogrammet startar inte.

- En tidsfördröjning tid har ställts in (se *Program och tillval*).
- START/PAUS-knappen har tryckts ned. Innan torktumlaren startas är det nödvändigt att vänta en kort stund. Vänta på att torkningen startar. Tryck inte ned START/PAUS-knappen igen: I annat fall går torktumlaren över i pausläge och torkningen startar inte.

Långa torktider.

- Filtret har inte rengjorts (se *Underhåll*).
- Måste behållaren för vattenuppsamling tömmas? Kontrolllampan "Töm behållare" blinkar (se *Underhåll*).
- Kondensorn måste rengöras (se *Underhåll*).
- Inställd temperatur är inte lämplig för typen av textil som ska torkas (se *Program och tillval*).
- Felaktig torktid har valts för denna last (se *Tvätt*).
- Gallret för luftintaget och luftutsläppen på baksidan är igensatta (se *Installation, samt Underhåll*).
- Plaggen är alltför blöta (se *Tvätt*).
- Torktumlaren är överbelastad (se *Tvätt*).

Kontrolllampan "Töm ut vatten" blinkar.

- Behållaren för vattenuppsamling har inte tömts ut vid starten av programmet. Vänta inte på signalen för att tömma ut vattnet. (piper summern 3 gånger, kontrolllampan "Töm ut vatten" blinkar) Ta i stället som vana att alltid kontrollera behållaren för vattenuppsamling och töm den innan ett nytt torkprogram startas (se *Beskrivning av torktumlaren*).

Programmet avslutas och plaggen är fuktigare än vad som förväntas.

- ! Av säkerhetsskäl kan torktumlaren vara i drift högst 4 timmar. Om ett automatiskt program inte har uppmätt önskad slutlig fuktighetsnivå inom detta intervall, avslutar torktumlaren programmet och stannar. Kontrollera punkterna ovan och upprepa programmet. Om plaggen fortfarande är fuktiga, kontakta serviceverkstaden (se *Service*).

Torktumlaren bullrar under de första minuterna.

- Detta är normalt, i synnerhet om torktumlaren inte har använts under en viss tid. Kontakta serviceverkstaden om bullret fortsätter under hela programmet.

Lamporna på torktumlarens kontrollpanel är släckta även om torktumlaren är påslagen.

Torktumlaren har gått i viloläge för att spara ström. Detta händer om du lämnar torktumlaren på eller vid strömavbrott. Detta sker efter 30 minuter.

- Om du lämnar torktumlaren utan att starta ett program.
- När torkprogrammet har avslutats.

När man vrider väljaren till önskat program återgår torktumlaren i funktion (för att starta programmet tryck på START/PAUS". Läget **OFF** gör att torktumlaren släcks.

Innan du ringer till serviceverkstaden:

- Följ problemlösningssguiden för att se om det går att lösa felet på egen hand (se *Problem och åtgärder*).
- Om du inte kan lösa problemet på egen hand ska du stänga av torktumlaren och ringa närmaste serviceverkstad.

Data som du ska uppge när du kontaktar serviceverkstaden:

- Namn, adress och postnummer.
- Telefonnummer
- Typ av fel.
- Inköpsdatum
- Maskinmodell (Mod.).
- Torktumlarens serienummer (S/N).

Denna information hittar du på typskylten som sitter på luckans baksida.

Reservdelar

Denna torktumlare är en komplicerad maskin. Genom att försöka reparera maskinen på egen hand eller anförto reparationen åt okvalificerad personal, äventyras den personliga säkerheten, riskeras att maskinen skadas samt att garantin på reservdelarna upphör att gälla. Vänd dig alltid till en auktoriserad tekniker vid problem med användningen av denna maskin.

Information för återvinning och kassering

Som en del av vårt kontinuerliga miljöarbete förbehåller vi oss rätten att använda återvunna komponenter för att minska kundens kostnader och sänka materialsvinnet.

- Bortskaffning av förpackningsmaterial: Följ lokala bestämmelser angående återvinning av emballagematerialet.
- För att minska olycksriskerna för barn ska dörren och stickkontakten tas bort. Skär dessutom av nätkabeln jäms med apparaten. Kassera dessa delar separat för att försäkra dig om att hushållsmaskinen inte kan anslutas till ett eluttag.

Bortskaffning av gamla hushållsmaskiner



EU-direktivet 2012/19/EG angående avfall från elektriska och elektroniska produkter (RAEE), förutser att hushållsprodukterna inte kasseras tillsammans med de vanliga hushållssoporna. De kasserade apparaterna måste samlas upp separat för att optimera återvinningen av materialet som ingår i apparaten och förhindra potentiella skador på hälsan och miljön. Den överkryssade papperskorgen som sitter på alla produkter påminner om att produkten ska sopsorteras.

För ytterligare information angående korrekt kassering av hushållsmaskiner kan du vända dig till din lokala sopstation eller återförsäljare.



Denna elektriska hushållsapparat är i enlighet med följande EU-direktiv:

- 2006/95/EG (Lågspänningsdirektiv).
- 2004/108/EG (Elektromagnetisk kompatibilitet).

KUIVAUSRUMPU

FI

Suomi

IDCL 75 B H

www.indesit.com

!  Tämä tunnus kehottaa sinua lukemaan tämän käyttöoppaan.

! Säilytä käyttöopas helposti saavutettavassa paikassa, jotta voit katsoa sitä tarvittaessa. Säilytä opas aina kuivausrummun läheisyydessä; mikäli laite myydään tai annetaan toiselle henkilölle, muista toimittaa käyttöopas laitteen mukana, jotta myös uudet omistajat voivat tutustua kuivausrummun käyttöä koskeviin varoituksiin ja suosituksiin.

! Lue ohjeet huolellisesti: seuraavilla sivuilla on tärkeitä tietoja asennuksesta sekä hyödyllisiä suosituksia kodinkoneen käyttöön.

Sisällysluettelo

Asennus, 18

Kuivausrummun sijoittaminen
Ilmanvaihto
Sähköliitäntä
Alustavat tiedot

Varoituksia, 20

Yleisiä turvallisuusohjeita
Energian säästö ja ympäristön kunnioittaminen

Hoito ja huolto, 22

Sähkönsyötön katkaiseminen
Nukkasihdin puhdistus jokaisen jakson jälkeen
Rummun tarkistus jokaisen jakson jälkeen
Veden keräysastian tyhjennys jokaisen jakson jälkeen
Lauhdutinyksikön puhdistus
Kuivausrummun puhdistus

Kuivausrummun kuvaus, 24

Ominaisuudet
Ohjauspaneeli

Miten suorittaa kuivaus, 26

Käynnistys ja ohjelman valinta

Ohjelmat ja lisätoiminnot, 27

Ohjelmataulukko
Erityisohjelmat/Urheiluohjelmat/Osittaiset ohjelmat
Lisätoiminnot
Luukun aukaisu

Pyykki, 30

Pyykkien lajittelu
Hoito-ohjeet
Kuivausajat

Ongelmat ja ratkaisut, 31

Huoltoapu, 32

Varaosat
Tietoja kierrätyksestä ja lopullisesta hävittämisestä varten

FI

Asennus

FI

Kuivausrummun sijoittaminen

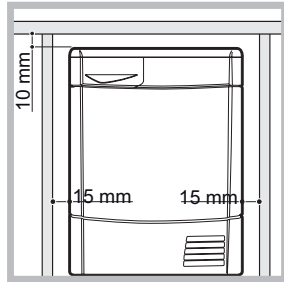
• Liekit saattavat vahingoittaa kuivausrumpua, joka tulee siten asentaa kauas kaasuliesistä, uuneista, lämpöpattereista tai keittotasosta.

Jos kodinkone asennetaan työtason alle, tulee jättää vähintään 10

mm:n tila kodinkoneen yläpaneelin ja muiden

sen yläpuolella olevien esineiden väliin sekä 15 mm:n tila kodinkoneen laitojen ja seinien tai sen vierellä olevien huonekalujen väliin.

Tällä tavoin voidaan taata riittävä ilmankierto. Laite on asennettava takapinta seinää vasten.



Ilmanvaihto

• Kun kuivausrumpu on toiminnassa, tulee huolehtia riittävästä ilmanvaihdosta. Varmista, että kuivausrummun asennuspaikka ei ole kostea ja että sen ilmankierto on riittävä. Kuivausrummun ympärillä oleva riittävä ilmankierto on erittäin tärkeää, jotta taataan pesun aikana kertyneen veden tiivistyminen; kuivausrumpu ei toimi oikein, jos se asetetaan suljettuun paikkaan tai huonekalun sisälle.

! Jos kuivausrumpua käytetään pienessä tai kylmässä huoneessa, voi tapahtua vähäistä tiivistymistä.

! Kuivausrumpua ei suositella asentamaan kaapin sisälle; kodinkonetta ei tule koskaan asentaa avaimella suljettavan oven tai liukuoven taakse tai siten, että avattavan oven saranapuoli on kuivausrummun luukku vastapäätä.

Veden poisto

Jos kone liitetään lähelle viemäriä, tiivistynyt vesi voidaan ohjata siihen suoraan ilman, että joudutaan käyttämään veden keräysastiaa. Tässä tapauksessa ei ole tarpeen huolehtia veden keräysastian tyhjennyksestä jokaisen jakson jälkeen.

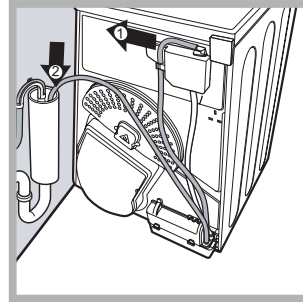
Jos kuivausrumpu sijoitetaan pesukoneen päälle tai viereen, ne voivat käyttää yhteistä viemäriä. Riittää, että irrotetaan kuvassa A osoitettu letku ja liitetään se viemäriin.

Jos viemäri on letkun ulottumattomissa, voidaan ostaa uusi letku, jonka halkaisija vastaa alkuperäistä ja jonka pituus voidaan valita tarpeen mukaan.

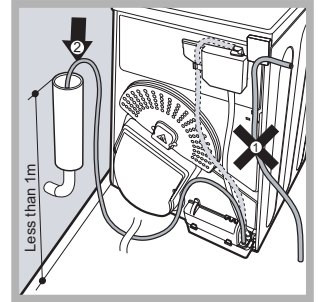
Uuden letkun asentamiseksi riittää, että vaihdetaan se olemassa olevan letkun tilalle kuten osoitetaan kuvassa B työntäen se samaan asentoon.

! Viemärin tulee sijaita vähintään 1 m alempana kuin kuivausrummun pohja.

! Kuivausrummun asentamisen jälkeen varmista, että poistoletku ei ole taittunut tai vääntynyt.



Kuva A



Kuva B

Sähköliitäntä

Ennen pistokkeen liittämistä sähköpistorasiaan tarkista seuraavat kohdat:

- Varmista, että kätesi ovat kuivat.
- Pistorasian tulee olla maadoitettu.
- Pistorasian tulee kestää koneen enimmäisteho, joka osoitetaan toimintatietojen arvokilvessä (katso Kuivausrummun kuvaus).
- Syöttöjännitteen tulee sisältyä arvoihin, jotka osoitetaan toimintatietojen arvokilvessä (katso Kuivausrummun kuvaus).
- Pistorasian tulee olla yhteensopiva kuivausrummun pistoketyypin kanssa. Päinvaltaisessa tapauksessa huolehdi pistorasian tai pistokkeen vaihdosta.

! ÄLÄ KÄYTÄ JATKOJOHTOJA.

! Kuivausrumpua ei saa asentaa ulkotiloihin, vaikka ne olisivat suojaisia. Voi olla erittäin vaarallista, jos tämä kodinkone altistuu sateelle tai ukonilmalle.

! Myös kuivausrummun asennuksen jälkeen sähköjohton ja pistokkeen tulee olla helposti saavutettavissa.

! Sähköjohto ei saa joutua taitoksiin tai puristuksiin.

! Jos vaihdettava pistoke on sisäänrakennettua tyyppiä, se tulee hävittää asianmukaisella turvallisella tavalla. ÄLÄ jätä sitä paikkaan, josta se voidaan työntää pistorasiaan aiheuttaen sähköiskun.

! Sähköjohto on tarkastettava säännöllisin väliajoin. Jos sähköjohto on vahingoittunut, se on vaihdettava valmistajalla, hänen huoltopalvelullaan tai muulla ammattihenkilöllä vaarojen välttämiseksi. (katso Huoltoapu). Voit ostaa uuden tai pidemmän sähköjohton valtuutetulta jälleenmyyjältä.

! Valmistaja kieltäytyy kaikesta vastuusta, mikäli näitä määräyksiä ei noudateta.

! Mikäli sinulla on kysymyksiä edellä mainitusta, käänny pätevän sähkötekniikon puoleen.

Alustavat tiedot

Kun kuivausrumpu on asennettu, ennen sen käyttöönottoa puhdista rumpu ja poista kuljetuksen aikana mahdollisesti kerääntynyt lika.

Täytön enimmäismäärät: 7 kg

FI


Tuotteen tiedot - Asetuksen 392/2012	
Merkki	Indesit
laitteen malli	IDCL 75 B H (EU)
Puuvillatekstiilien nimelliskapasiteetti "vakiopuuvillaohjelmalle" täydellä rummulla - kg	7.0
Tämä kotitalouksien kuivausrumpu on	Kondensoiva
Energiatohokkuusluokka asteikolla A+++-sta (vähän kuluttava) D:hen (paljon kuluttava)	B
Painotettu vuotuinen energiankulutus (AEC)* kWh 1)	503.0
Tämä kotitalouksien kuivausrumpu on	Automaattinen
Energiankulutus täydellä rummulla; Edry - kWh 2)	4.25
Energiankulutus vajaalla rummulla; Edry½ - kWh 2)	2.24
Tehonkulutus: pois päältä -tilassa (Po) - Wattia	0.42
Tehonkulutus: päälle jätettynä -tilassa (Pl) - Wattia	2.24
Päälle jätettynä -tilan' kesto tehonhallintajärjestelmää varten - minuuttia	30
Painotettu ohjelman kesto (Tt) täydellä ja vajaalla rummulla - minuuttia 3)	89
Täysi rumpu (Tdry) - minuuttia	119
Vajaa rumpu (Tdry½) - minuuttia	67
Kondensointitehokkuusluokka asteikolla G:stä (vähiten tehokas) A:han (tehokkain)	B
Keskimääräinen kondensointitehokkuus - %	
painotettu (Ct) täydellä ja vajaalla rummulla 3)	81
täydellä rummulla (Cdry)	81
vajaalla rummulla (Cdry½)	81
Äänitaso - dB(A) re 1 pW	68.0
1) "Vakiopuuvillaohjelma" täydellä koneella ja puolitäytöllä sekä "vakiopuuvillaohjelma" puolitäytöllä ovat vakio-ohjelmia, joihin kiiven ja kortin tiedot viittaavat; kyseiset ohjelmat soveltuvat kuivaamaan kaappikuivaksi (0%) puuvillavaatteet ja ne ovat tehokkaimmat ohjelmat, kun huomioidaan energian kulutus. Puolitäyttö on puolet nimelliskapasiteetista.	
2) Vuosikulutus perustuu 160:lle vakiopuuvillaohjelman kuivauskerralle täydellä ja vajaalla rummulla sekä tehonsäästötilojen energiankulutukselle. Todellinen energiankulutus kuivauskertaa kohden riippuu laitteen käyttötavasta.	
3) Painotettu keskiarvo 3 jaksolle täydellä koneella ja 4 jaksolle puolitäytöllä.	
Asetuksen 932/2012.	
Synteettiset: Energiankulutus täydellä rummulla; kWh	1.93
Synteettiset: Täysi rumpu - minuuttia	85
Synteettiset: Vajaa rumpu Ei soveluu (N/A)	

Varoituksia

FI

! Tämä laite on suunniteltu ja valmistettu kansainvälisten turvallisuusmääräysten mukaisesti. Nämä varoitukset on annettu turvallisuussyistä ja niitä on noudatettava huolellisesti.

Yleisiä turvallisuusohjeita

- Tätä kuivausrumpua saavat käyttää henkilöt (mukaan lukien 8-vuotiaat lapset), joiden fyysinen, aistitoimintojen tai henkinen suorituskyky on alentunut tai joilla ei ole kokemusta tai tietoja laitteen käytöstä, jos heitä valvoo ja ohjaa heidän turvallisuudesta vastuussa oleva henkilö.
- Tämä kuivausrumpu on tarkoitettu vain kotikäyttöön - ei ammattikäyttöön.
- Älä koske laitteeseen ollessasi paljain jaloin, tai jos kätesi tai jalkasi ovat märät.
- Irrota pistoke seinästä vetämällä pistokkeesta ei johdosta.
- Sammuta kuivaaja käytön jälkeen ja irrota pistoke seinästä. Pidä ovi suljettuna, estääksesi lapsia leikkimästä sillä.
- Lapsia on valvottava, etteivät he pääse leikkimään kuivausrummulla.
- Lapset eivät saa suorittaa puhdistus- ja huoltotoimenpiteitä ilman valvontaa.
- Alle 3-vuotiaat lapset on pidettävä kaukana kuivausrummusta, jos heitä ei valvota jatkuvasti.
- Kuivaaja täytyy asentaa ohjeiden mukaisesti ja ilmastoinnin täytyy olla asianmukainen. Ilmanottoaukkoa kuivaajan edessä ei saa koskaan tukkia (katso Asennus).
- Älä koskaan käytä kuivaajaa pitkänukkaisena maton päällä, jossa nukka voi tunkeutua kuivaajan sisälle alapuolelta.
- Tarkista, että kuivaaja on tyhjä ennen kuin täytät sen pyykeillä.
-  Kuivaajan takaosa saattaa lämmetä erittäin kuumaksi. Älä koske takaosaan kuivaajan toimiessa.
- Älä käytä kuivaajaa, jos suodatin, vesiastia ja lauhdutin eivät ole kunnolla paikoillaan (katso Kunnossapito).
- Älä ylitä kuivaajan sallittua täyttömäärää (katso Pyykit).
- Älä laita kuivaajaan vettä tippuvia pyykkejä.
- Tarkista huolella kaikki pyykeissä olevat hoito-ohjeet (katso Pyykit).
- Älä laita kuivaajaan suuria, paksua valmisteita.
- Älä kuivaa akryylikuituja korkeassa lämpötilassa.

- Älä sammuta kuivaajaa, kun sen sisällä on lämpimiä pyykkejä.
- Puhdista suodatin jokaisen käyttökerran jälkeen (katso Kunnossapito).
- Tyhjennä vesiastia jokaisen käyttökerran jälkeen (katso Kunnossapito).
- Puhdista lauhdutin säännöllisesti (katso Kunnossapito).
- Älä päästää nukkaa kertymään kuivaajan ympärille.
- Älä koskaan kipeä kuivaajan päälle. Siitä saattaa aiheutua vahinkoa.
- Noudata aina sähkömääräyksiä (katso Asennus).
- Osta aina alkuperäisvaraosia ja -tarvikkeita (katso Huolto).

Tulipalovaaran vähentämiseksi rumpukuivaajassa täytyy huomioida seuraavat asiat:

- Laita kuivaajaan vain sellaisia pyykkejä, jotka on pesty vedellä ja pesuaineella, huuhdeltu ja lingottu. Tulipalovaara on olemassa, jos pyykkejä EI OLE pesty vedellä.
- Älä kuivaa valmisteita, jotka on käsitelty kemiallisilla aineilla.
- Älä rumpukuivaa vaatekappaleita, jotka ovat tahraantuneet tai kostuneet kasvi- tai keittoöljyillä: se aiheuttaa tulipalovaaran. Öljyntyneet vaatekappaleet voivat syttyä itseksensä erityisesti joutuessaan allttiiksi rumpukuivaajan kaltaisille lämmönlähteille. Vaatekappaleiden kuumeneminen aiheuttaa hapettumisreaktion öljyn kanssa ja hapettuminen luo lisää kuumuutta. Jos kuumuus ei voi poistua, kappaleet voivat kuumentua tarpeeksi syttyäkseen tuleen. Öljyntyneiden vaatekappaleiden pinoaminen tai kasaaminen voi estää lämpöä poistumasta ja aiheuttaa siten palovaaran. Jos kasvi- tai keittoöljyjä sisältäviä tai hiustenhoitotuotteista likaantuneita kankaita on välttämätöntä laittaa rumpukuivaajaan, ne täytyy ensin pestä erityispesuaineella: tämä vähentää vaaraa, mutta ei poista sitä. Niitä ei saa poistaa kuivaajasta ja pinota tai kasata heti kuumina.
- Älä rumpukuivaa vaatekappaleita, jotka on aikaisemmin puhdistettu tai pesty petroolilla/bensiinillä, kemiallisen pesun liuottimilla tai muilla tulenaroilla tai räjähtävillä aineilla tai sellaisista

tahraantuneet. Kotitalouksissa yleisesti käytettyjä tulenarkoja aineita ovat keittoöljyt, asetoni, denaturoitu alkoholi, valopetroli, tahrannoistoaaineet, tärpätti, vahat ja vahanpoistoaaineet. Varmista ennen näiden vaatekappaleiden kuivausta rumpukuivaajassa, että ne on pesty kuumassa vedessä ja lisämäärällä pesuainetta.

- Älä rumpukuivaa vaahtokumia (toinen nimitys lateksivaahto) sisältäviä vaatekappaleita tai rakenteeltaan vastaavia kumimaisia materiaaleja. Kuumentuessaan vaahtokumimateriaalit voivat syttyä palamaan itsekseen.
- Kankaanpehmenysaineita tai vastaavia tuotteita ei saa käyttää rumpukuivaajassa poistamaan staattista sähköä, ellei kankaanpehmenysuotteen valmistaja ole käyttötappaa nimenomaisesti suosittanut.
- Älä rumpukuivaa metallivahvikkeita sisältäviä alusvaatteita, kuten metallilangoilla tuettuja rintaliivejä. Rumpukuivaaja voi vioittua, jos metallivahvikkeet irtoavat kuivauksen aikana.
- Älä rumpukuivaa kumisia tai muovisia esineitä, kuten suihkulakkeja tai vauvojen vedenpitäviä vaippasuojuksia, polyeteeniä tai paperia.
- Älä rumpukuivaa kumivahvikkeita sisältäviä esineitä, vaahtokumitoppauksia sisältäviä vaatteita, tynyjä, kalosseja ja kumipäälysteisiä tennistossuja.
- Poista taskuista kaikki esineet kuten tupakansytyttimet ja tulitikut.

! VAROITUS: Älä pysäytä kuivaajaa ennen kuivausajan päättymistä. Jos kuitenkin pysäytät laitteen aiemmin, poista ja levitä kaikki kuivaajassa olleet vaatteet tai tekstiilit nopeasti, jotta lämpö haihtuu.

Energian säästö ja ympäristön kunnioittaminen

- Ennen tekstiilien kuivaamista purista niitä, jotta poistetaan mahdollisimman suuri osa vedestä (jos käytetään pesukonetta, aseta linkousjakso). Täten säästetään energiaa kuivauksen kuluessa.
- Käytettäessä kuivausrumpua aina täydellä lastilla säästetään energiaa: yksittäiset pienet tuotteet tai vähäiset täyttömäärät tarvitsevat enemmän aikaa kuivaukseen.
- Puhdista sihti jokaisen jakson jälkeen, jotta voidaan hillitä sähkökulutuksen kustannuksia (katso Huolto).

Hoito ja huolto

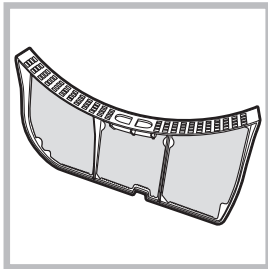
FI

Sähkösyötön katkaiseminen

! Irrota kuivausrumpu sähköverkosta, kun se ei ole toiminnassa kuten myös puhdistus- ja huoltotoimenpiteiden ajaksi.

Nukkasihdin puhdistus jokaisen jakson jälkeen

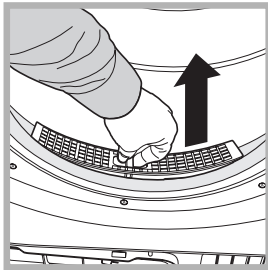
Nukkasihdi on kuivauksen perustavaa laatua oleva osa: sen tehtävänä on kerätä pöly ja nukka, joka muodostuu kuivauksen aikana.



Kuivauksen lopuksi puhdista sihti huuhdellen se juoksevan veden alla tai puhdistaen se pölynimurilla. Mikäli sihti tukkiutuu, kuivausrummun sisäinen ilmavirtaus joutuu vakavan uhan alaiseksi: kuivausajat pitenevät

ja energiankulutus lisääntyy. Lisäksi itse kuivausrumpu saattaa vahingoittua. Sihti sijaitsee kuivausrummun tiivisteiden edessä (katso kuvaa).

Nukkasihdin poisto:



1. Vedä sihdin muovisesta kahvasta ylöspäin (katso kuvaa).
2. Puhdista sihti nukasta ja aseta se takaisin huolellisesti. Varmista, että sihti on sijoitettu kunnollisesti paikalleen kuivausrummun tiivisteiden viereen.

! Älä käytä kuivausrumpua ilman, että sihti on asetettu paikalleen.

Rummun tarkistus jokaisen jakson jälkeen

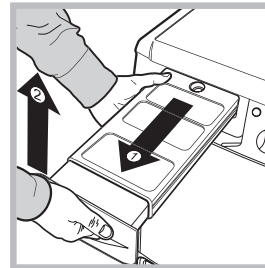
Kierrä rumpua käsin poistaaksesi myös kaikki pienimmät pyykki (nenäliinat), jotka saattavat jäädä kuivausrummun sisälle.

Rummun puhdistus

! Älä käytä hankaavia aineita, teräsvillaa tai ruostumattoman teräksen puhdistukseen tarkoitettuja aineita rummun puhdistukseen.

Ne voivat aiheuttaa värillisen kerrostuman muodostumisen ruostumattomalle teräkselle; tämä ilmiö voi aiheutua veden ja/tai puhdistusaineiden kuten pesun huuhteluaineiden yhdistelmästä. Tämä värillinen kerrostuma ei vaikuta kuivausrummun toimintaan.

Veden keräysastian tyhjennys jokaisen jakson jälkeen



Poista veden keräysastia kuivausrummusta ja tyhjennä se lavuaariin tai muuhun sopivaan viemäriin. Lopuksi laita se huolellisesti takaisin paikalleen. Tarkista aina, että veden keräysastia on tyhjä ja paikallaan ennen uuden kuivausohjelman käynnistämistä.

Mikäli veden keräysastia ei tyhjenetä, voi tapahtua seuraavaa:

- Koneen lämmitysjärjestelmä pysähtyy (sitien pyykki voivat olla kosteita kuivausjakson päättyessä).
- Merkkivalo "Tyhjennä astia" syttyy ilmoittaen, että säiliö on täynnä.

Veden keräysjärjestelmän lataaminen

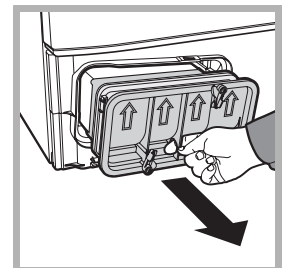
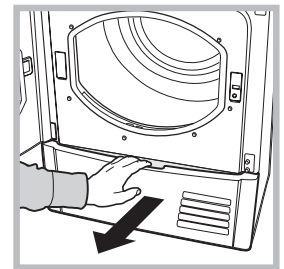
Kun kuivausrumpu on uusi, veden keräysastia ei kerää vettä ennen kuin järjestelmä on ladattu. Tämän toimenpiteen suorittamiseen voi kuluu 1 tai 2 kuivausjaksoa. Kun järjestelmä on kerran ladattu, se kerää vettä jokaisen jakson aikana.

Lauhdutinyksikön puhdistus

• Poista säännöllisesti (joka kuukausi) lauhdutinyksikkö ja puhdista mahdolliset nukkejäämät levyiltä huuhdellen se kylmävesihanalla antaen veden juosta lauhdutinyksikön takalaidalla.

Lauhduttimen poisto:

1. Irrota kuivausrumpu sähköverkosta ja avaa luukku.
2. Avaa lauhduttimen kansi (katso kuvaa), vapauta kiinnikkeet kiertäen niitä 90° vastapäivään, sitten poista lauhdutin vetäen sitä kädensijasta.
3. Puhdista tiivisteiden pinta ja aseta yksikkö nuolet ylöspäin varmistaen, että kiinnikkeet kiinnittyvät tukevasti.



Kuivausrummun puhdistus

- Metalliset ja muoviset ulkoiset osat sekä kumiset osat voidaan puhdistaa kostealla liinalla.
- Puhdista säännöllisesti (joka 6. kuukausi) pölynimurilla kuivausrummun etupuolella oleva ilmanottoaukko sekä tuuletusaukot takana, jotta poistetaan mahdolliset nukka-, nöyhtä- ja pölykertymät. Lisäksi poista ajoittain nukkakertymät lauhdutinyksikön etuosasta ja sihdin ympäriltä pölynimurilla.

! Älä käytä liuottimia tai hankaavia aineita.

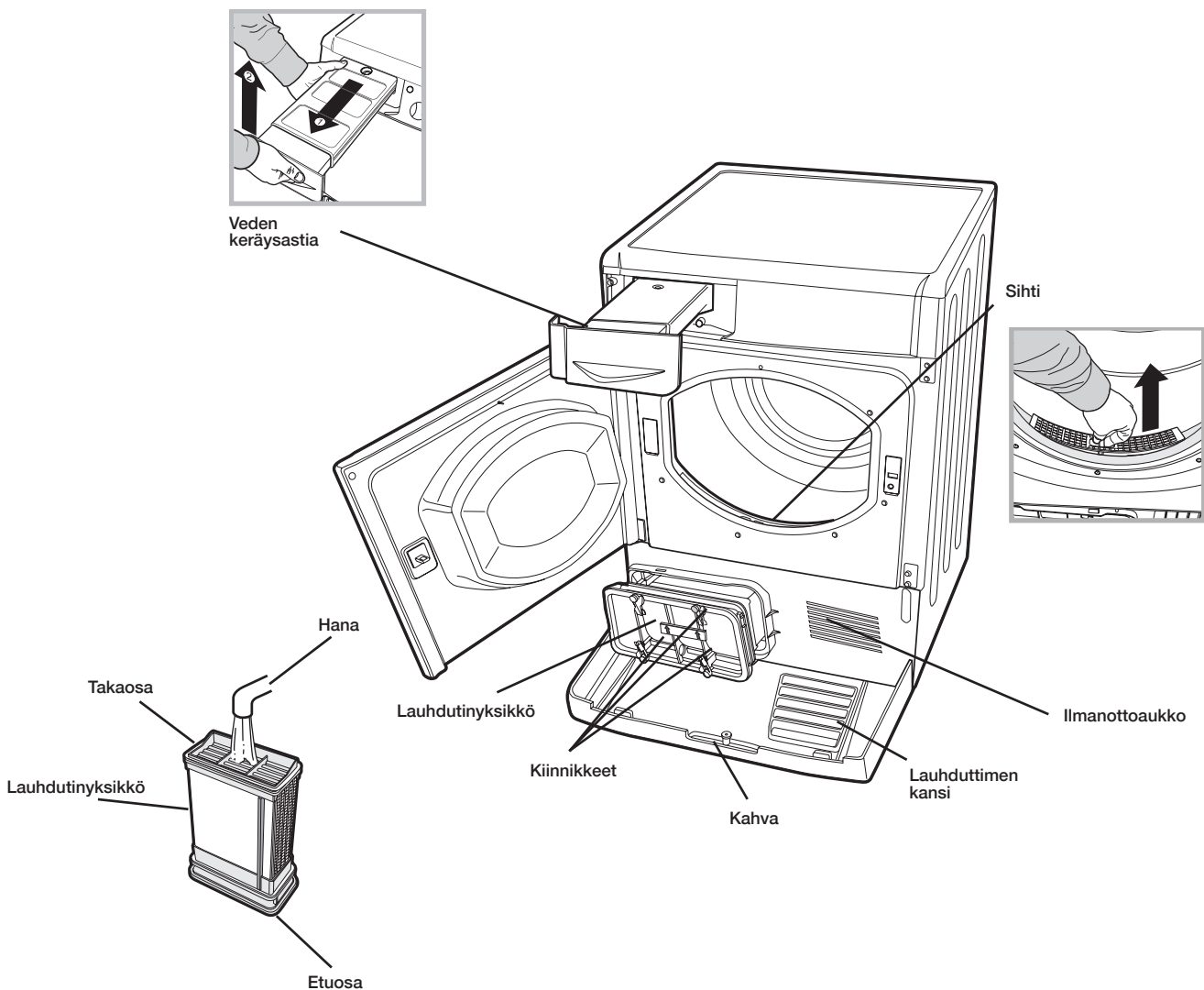
! Tarkistuta kuivausrumpu säännöllisin väliajoin valtuutetulla teknikolla, jotta voidaan taata sähköisten ja mekaanisten osien turvallisuus (katso *Huoltoapu*).

Pikaohjeita

! Muista puhdistaa luukun sihti ja lauhduttimen suodatin jokaisen kuivauksen jälkeen.

! Muista tyhjentää veden keräysastia jokaisen lastin jälkeen.

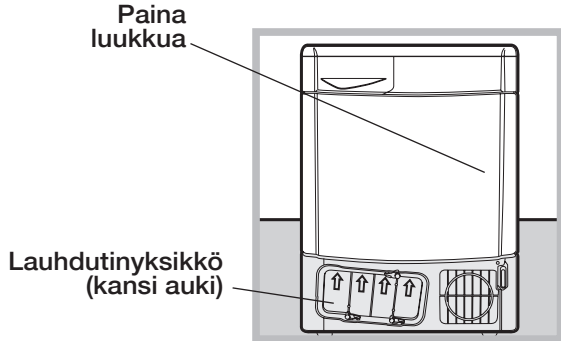
! Mikäli teet näin, saavutat parhaan mahdollisen suorituskyvyn!



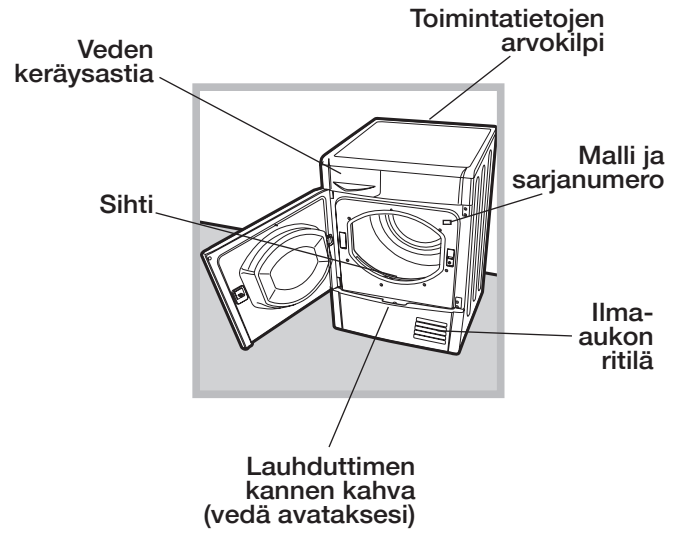
Kuivausrummun kuvaus

FI

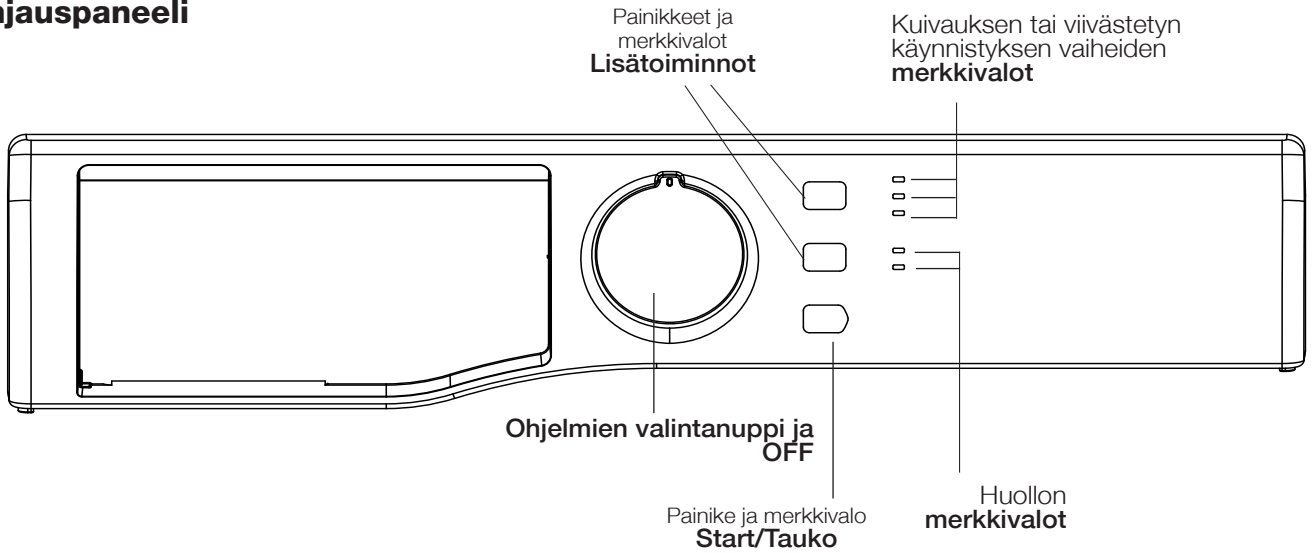
Luukun aukaisu



Ominaisuudet



Ohjauspaneeli



Nappula Ohjelmat

Nappulan avulla voidaan asettaa ohjelma: kierrä nappulaa kunnes osoitin on suunnattu haluttua ohjelmaa kohti. OFF-asento sammuttaa kuivauskaapin. (katso Käynnistys ja Ohjelmien valinta).

Lisätoimintojen painikkeet

Näiden painikkeiden avulla voidaan valita käytettävissä olevat lisätoiminnot valitulle ohjelmalle. Vastaavat merkkivalot syttyvät osoittaen, että lisätoiminto on valittu (katso Ohjelmat ja lisätoiminnot).

Painike ja merkkivalo START/TAUKO

Kun vihreä merkkivalo vilkkuu hitaasti, paina painiketta ohjelman käynnistämiseksi. Kun jakso on käynnistynyt, merkkivalo pysyy jatkuvasti päällä. Jos haluat laittaa ohjelman taukotilaan, paina painiketta uudelleen; merkkivalo muuttuu oranssiksi ja alkaa uudelleen vilkkua.

Ohjelman käynnistämiseksi uudelleen keskeytykskohdasta paina painiketta uudelleen (katso Käynnistys ja Ohjelmien valinta).

Merkkivalot

Huollon merkkivalot

Merkkivalot antavat tärkeitä tietoja. Ne ilmoittavat muun muassa:

Ennen jokaista ohjelmaa, **Merkkivalot Suodattimen puhdistus**  ja **tyhjennä säiliö**  muistuttavat, että suodattimen ja vesisäiliön tyhjentäminen on oleellista ennen kuivauskaapin käyttöä (ks. Huolto ja kunnossapito).

Jos vesisäiliö täyttyy ohjelman käynnin aikana, led-valo syttyy. Vesisäiliö on tyhjennettävä ennen **START/PAUSE** -näppäimen painallusta keskeytetyn jakson jatkamiseksi.

Lauhduttimen puhdistuksen merkkivalo  muistuttaa, että on ehdottoman tärkeää puhdistaa lauhdutin säännöllisin väliajoin (katso Huolto).

“Kuivausvaiheiden” merkkivalot

Merkkivalo  osoittaa, että on käynnissä kuivausvaihe.

Merkkivalo  osoittaa, että on käynnissä jäähdytysvaihe.

Merkkivalo **END** osoittaa ohjelman päättymisen.

“Viivästetyn käynnistyksen” merkkivalot

Jos on kytketty päälle toiminto “Ajastin” (katso “Ohjelmat ja lisätoiminnot”), ohjelman käynnistämisen jälkeen voidaan nähdä vilkkuva merkkivalo, joka vastaa valittua viivästystä:

 3h

 6h

 9h

Ajan kuluessa ilmoitetaan jäljellä oleva viivästysaika vastaavan merkkivalon vilkkumisella.

 3h

 6h

 9h

Valitun viivästysajan kuluttua loppuun asetettu ohjelma käynnistyy.

Miten suorittaa kuivaus

FI

Käynnistys ja ohjelman valinta

1. Laita kuivausrummun pistoke sähköverkon pistorasiaan.
 2. Valitse ohjelma pyykin tyyppin mukaan (*katso Pyykki*).
 3. Avaa luukku ja varmista, että sihti on puhdas ja paikallaan sekä että veden keräysastia on tyhjä ja oikeassa asennossa (*katso Huolto*).
 4. Laita pyykki koneeseen varoen, ettei yksikään vaate jää luukun ja vastaavan tiivisteeseen väliin. Sulje luukku.
 5. Käynnistä kuivauskaappi kääntämällä nappi pois **OFF**-asenosta.
 6. Kierrä ohjelmien nappulaa, kunnes kohdistetaan osoitin kuivattavaa kangastyypin vastaavaa ohjelmaa kohti, joka voidaan tarkistaa ohjelmataulukosta (*katso Ohjelmat ja lisätoiminnot*) kuten myöskin kullekin kangastyypille annetut ohjeet (*katso Pyykki*).
! Varoitus: jos painikkeen START/TAUKO painalluksen jälkeen, ohjelmien nappulan asento on muuttunut, uusi asento EI muuta valittua ohjelmaa. Ohjelman muuttamiseksi paina painiketta START/TAUKO ohjelman laittamiseksi taukotilaan (merkkivalo vilkkuu oranssina) ja valitse uusi ohjelma ja vastaavat lisätoiminnot. Paina painiketta START/TAUKO uuden ohjelman käynnistämiseksi.
 7. Mikäli tarpeen, aseta viivästetyn käynnistysajan aika ja muut lisätoiminnot (*katso Ohjelmat ja lisätoiminnot*).
 8. Aloittaaksesi paina painiketta START/TAUKO.
Kuivausohjelman aikana voidaan tarkistaa pyykejä ja poistaa jo kuivuneet vaatteet jättäen muut kuivumaan lisää. Luukun sulkemisen jälkeen paina START/TAUKO käynnistääksesi koneen uudelleen.
 9. Kuivausohjelmien viimeisten minuuttien aikana ennen ohjelman päättymistä käynnistetään kuivauksen viimeinen vaihe eli KYLMÄKUIVAUS (pyykki jäähdytetään); koneen tulee ehdottomasti antaa suorittaa loppuun tämä vaihe.
 10. Merkkivalon **END** syttyminen osoittaa, että ohjelma on päättynyt. Äänimerkki soi 3 kertaa merkiksi ohjelman päättymisestä. Avaa luukku, poista pyykki, puhdista sihti ja laita se takaisin paikalleen. Tyhjennä veden keräysastia ja laita se takaisin oikeaan asentoon (*katso Huolto*).
- Mikäli pyykinä ei oteta pois kaapista jakson päätyttyä, jos valittuun ohjelmaan kuuluu **rypistymisen esto**, se pyörittää rumpua silloin tällöin 10 tunnin aikana vaatteiden rypistymisen vähentämiseksi. Vaihe pysähtyy kun luukku avataan tai nappi käännetään kohtaan **OFF**.
11. Aseta ohjelmien valintanappi kohtaan OFF koneen sammuttamiseksi.
 12. Irrota kuivausrumpu sähköverkosta.


Automaattinen rypistymisen esto

Kyseessä on automaattinen valinta, jonka avulla rypistymisen esto voidaan suorittaa ennen kuivausta ja kuivauksen jälkeen. Rummun säännöllinen pyörittäminen ennen kuivausjakson käynnistämistä, valitsemalla viivästetyn käynnistysajan, estää rypistymistä. Joissakin ohjelmissa rumpu pyörii säännöllisin väliajoin kuivausjakson lopussa. Vaihe pysähtyy kun luukku avataan tai nappi käännetään kohtaan **OFF**.

Valmiustila

Kuivausrumpu on varustettu uusien energiansäästöön liittyvien määräysten mukaisella automaattisella sammutusjärjestelmällä, joka siirtää koneen valmiustilaan 30 minuutissa, mikäli konetta ei käytetä. Paina jatkuvasti **On/Off**-painiketta, kunnes kuivausrumpu aktivoituu uudelleen.

Ohjelmataulukko

	Ohjelma	Max. täyttömäärä (kg)	Yhdenmukaiset valinnat	Jakson kesto*
Energy Saver				
1	Ekopuuvilla	2	Viivästetty käynnistys	70'
2	Ekosynteettinen	1	Viivästetty käynnistys	60'
Puuvilla				
3	Puuvilla Standard	Max	Viivästetty käynnistys - Hienokuivatus	130'
4	Puuvilla erittäin kuiva	Max	Viivästetty käynnistys	140'
5	Puuvilla nopea silytys	Max	Viivästetty käynnistys - Hienokuivatus	120'
Erityiset				
6	Synteettiset	4	Viivästetty käynnistys - Hienokuivatus	100'
7	Easy Mix	3	Viivästetty käynnistys	115'
8	Villa	1	-	60'
Urheilu & Vapaa-aika				
9	Fitness	4	Viivästetty käynnistys	90'
10	Ulkovaatteet	2	Viivästetty käynnistys	120'
11	Farkut	3	Viivästetty käynnistys	90'
My Time				
12	Smart 15'	1.5	Viivästetty käynnistys - Hienokuivatus	-
13	Xpress 35'	1	Viivästetty käynnistys - Hienokuivatus	-
14	Daily 60'	2	Viivästetty käynnistys - Hienokuivatus	-
Extra				
	 Raikastus	-	-	10'

* **HUOM:** Kyseiden ohjelmien kesto riippuu pyykkien määrästä, tekstiilin tyypistä, valitusta linkousnopeudesta ja muista valituista lisätoiminnoista.

Ohjelmat

Energy Saver ohjelmat

Energy Saver ohjelmat vähentävät energian kulutusta ja siten ympäristön suojelemisen lisäksi ne pienentävät sähkölaskua! Energiansäästöohjelmia on saatavilla erityyppisille kankailla.

Ne on suunniteltu siten, että voidaan taata erinomaiset kuivaustulokset pienille täyttömäärille.

Energiansäästöohjelmat antavat erinomaisia kuivaustuloksia täydellisen lämpötilansäädön ansiosta sekä tarkan kosteusmittauksen avulla, ne optimoidaan parhaiden tulosten saavuttamiseksi pienten täyttömäärien kanssa.

Puuvilla

Vakiopuuvilla: Kuivauksen jälkeen kuivauskaapista poistetut tekstiilit voidaan pukea välittömästi päälle.

Puuvilla erittäin kuiva: Vaatteet kuivataan erittäin kuivaksi jopa vakiopuuvillaan nähden kuivimmaksi.

Puuvilla nopea silytys: vaatteiden kuivatustaso vähentää vaadittavan silytyksen minimitasolle.


Synteettiset

Kevyt kuivatus synteettisille materiaaleille. Tätä ohjelmaa voidaan käyttää myös kun kyseessä on hienot/akryylikankaat (2 kg) aktivoimalla valinta **Hienokuivatus**.

Easy Mix

Tämä ohjelma on ihanteellinen kun kuivatetaan yhdessä puuvilla- ja synteettisiä kankaita.

Villa 

Tämä ohjelma on tarkoitettu rumpukuivauksen kestäville tuotteille, jotka on merkitty tunnuksella . Voidaan käyttää täyttömäärille **1** kg saakka (noin 3 villapaitaa). Suositellaan kääntämään vaatteet nurinpäin ennen kuivausta. Tällä ohjelmalla kuivatut pyykki ovat yleensä käyttövalmiita, mutta joidenkin paksumpien vaatteiden taitekohdat voivat olla hieman kosteita. Anna niiden kuivua normaalisti, koska koneellinen lisäkuivaus voi vahingoittaa vaatteita.

! Päinvastoin kuin muiden materiaalien yhteydessä villan kutistumismekanismi on pysyvä, siis vaate ei palaa alkuperäiseen kokoon ja muotoon.

! Tämä ohjelma ei sovi akrylivaatteille.

Ohjelma Fitness 

Tämä ohjelma on sopiva, kun halutaan kuivata turvallisesti tuotteita kuten verryttelyasut ja sukat, joissa on tunnus . Suosittelemme kääntämään vaatteet nurinpäin ennen kuivausohjelman käynnistämistä.

Ohjelma Ulkovaatteet 

Tämä ohjelma on tarkoitettu vedenkestäville tekstiileille ja tuulipukukankaille (esim. goretex, polyesteri, nylon). Pesun jälkeinen kuivaus vaikuttaa tekstiilin laatuun positiivisesti, sillä se aktivoi sille ominaisen vettä hylkivän käsittelyn.

Voidaan käyttää jopa **2** kg täytöissä.

Ohjelma Farkut 

Tämä ohjelma on tarkoitettu puuvilla farkuille. Ennen farkkujen kuivatusta, käännä taskut nurinpäin. Älä laita tummia ja vaaleita tekstiilejä yhtä aikaa. Voidaan käyttää myös muille samasta materiaalista valmistetuille vaatteille, kuten takit. Puuvilla extra asetuksella kuivatut tekstiilit ovat yleensä käyttövalmiita vaikka saumat ja reunat voivat jäädä hivenen kosteiksi. Tässä tapauksessa käännä farkut nurinpäin ja käynnistä ohjelma uudelleen lyhyeksi ajaksi.

Älä käytä ohjelmaan kuivataksesi joustofarkkuja tai niitein tai kirjailuilla koristeltuja farkkuja.

My TIME (15' - 35' - 60')

Näitä ohjelmia voidaan käyttää kun halutat asettaa kuivausajan ja -lämpötilan.

Damp to dry 15': Ihanteellinen ohjelma tekstiileissä olevan kosteuden nopeaan poistamiseen. Esimerkiksi: kylpytakki, pyyhe tai astiapyyhe joita on käytetty kerran.

Xpress 35': Nopea ajastettu ohjelma. Ihanteellinen pyykinpesukoneessa korkealla linkousnopeudella lingottujen tekstiilien kuivaamiseen esimerkiksi viikon aikana käytetyt kauluspaidat.

Daily 60': Ajastettu ohjelma. Ihanteellinen pyykinpesukoneessa korkealla linkousnopeudella lingottujen tekstiilien kuivaamiseen; esimerkiksi lakanoiden vaihto.

Raikastus 

Lyhyt ohjelma, joka soveltuu tekstiilien raikastamiseen puhtaan ilman avulla. Ohjelma kestää noin **20** minuuttia.

! Tämä ei ole kuivausohjelma ja siten sitä ei tule käyttää märkien pyykkien kanssa.

Voidaan käyttää kaikilla täyttömäärillä. Paras tulos saadaan kuitenkin kun kyseessä on pieni täyttö.

Lisätoiminnot

Lisätoimintojen avulla voidaan räätälöidä valittu ohjelma omien tarpeiden mukaiseksi.

Viivästetty käynnistys

Muutamien ohjelmien käynnistystä (*katso Ohjelmat ja lisätoiminnot*) voidaan viivästyttää jopa **9** tuntia. Paina painiketta useita kertoja kunnes saavutetaan haluttu viivästys. Ennen viivästyttämisen asettamista varmista, että veden keräysastia on tyhjä ja että sihti on puhdas.

Lapsilukko

Estää asetetun ohjelman asetusten muuttamista. Kun ohjelma ja käytettävissä olevat valinnat on valittu, pidä valintojen kahta painiketta painettuna 3 sekunnin ajan (Ks. "Kuivauskaapin kuvaus"). Kun kahta painiketta painetaan, kuulet pitkän piippausäänen ja valintoihin kuuluvat näppäinten led-valot vilkkuvat hitaasti 2 kertaa. Sen jälkeen edellä valittujen valintojen led-valot jäävät palamaan, mutta niitä ei ole mahdollista muuttaa.

Jos asetuksia halutaan muuttaa kun KEY LOCK on kytketty, kuuloon (3 lyhyttä piippausta) ja näköön perustuvat merkit (3 nopeaa vilkkua) varoittavat, että käynnissä olevaa ohjelmaa tai valintoja ei ole mahdollista muuttaa.

KEY LOCK -valinnan kytkemiseksi pois, paina valintojen näppäimiä kolmen sekunnin ajan. KEY LOCK on mahdollista valita kaikille ohjelmille.

OFF-asento sammuttaa kuivauskaapin.

Hienokuivaus

Valinta, joka on ajateltu herkimpien tekstiilien kuivatukseen.

Tätä painiketta painamalla vastaava led-merkkivalo syttyy ja kuivaus tapahtuu alhaisemmassa lämpötilassa.

Aktivoimalla toiminnon "**Hienokuivaus**" jakson kesto pitenee.

! Kaikki lisätoiminnot eivät ole saatavilla kaikkien ohjelmien kanssa (*katso Ohjelmat ja lisätoiminnot*).

Luukun aukaisu

Avattaessa luukku (tai painettaessa painiketta START/TAUKO) jonkin ohjelman toiminnan aikana kuivausrumpu pysähtyy ja tapahtuu seuraavat asiat.

- Merkkivalo START/TAUKO vilkkuu oranssina.
- Viivästyttämisen aikana viivästyksen laskenta jatkuu. Tulee painaa painiketta START/TAUKO, jotta viivästyttämisen käynnistystä jatketaan. Yksi "viivästyttämisen" merkkivaloista vilkkuu osoittaen tämänhetkisen viivästysasetuksen.
- Tulee painaa painiketta START/TAUKO, jotta ohjelmaa jatketaan. Etenemisen merkkivalot osoittavat nykyisen tilan ja merkkivalo START/TAUKO lopettaa vilkkumisen ja muuttuu vihreäksi.
- Kun automaattinen rypistymisen estovaihe aktivoituu jakson lopussa, se merkitsee, että kuivausohjelma on päättynyt. Painettaessa painiketta START/TAUKO käynnistetään uusi ohjelma alusta.
- Kääntämällä ohjelmien nappulaa valitaan uusi ohjelma ja merkkivalo START/TAUKO vilkkuu vihreänä. Tämän menettelytavan avulla voidaan valita ohjelma kylmäkuivaus vaatteiden jäähdyttämiseksi, mikäli niiden arvellaan olevan jo riittävän kuivia. Paina painiketta START/TAUKO uuden ohjelman käynnistämiseksi.

Huomaa: Jos tapahtuu sähkökatkos, kytke virta pois päältä tai irrota pistoke. Kääntämällä nappia halutun ohjelman kohdalle, kuivauskaappi kytkeytyy päälle (ohjelman käynnistämiseksi paina **START/PAUSA**). **OFF**-asento sammuttaa kuivauskaapin.

Pyykkien lajittelu

- Tarkista vaatteiden etiketeissä esitetyt tunnuksot, jotta varmistat niiden soveltuvuuden rumpukuivaukseen.
- Jaa pyykki kangastyypin mukaan.
- Tyhjennä taskut ja tarkista napit.
- Sulje vetuketjut ja kiinnikkeet sekä kiinnitä vyöt ja hihnat kiristämättä niitä.
- Purista vaatteita poistaaksesi vesi mahdollisimman tarkasti.

! Älä laita kuivausrumpuun tippuvan märkiä vaatteita.

Täytön enimmäismäärät

Älä täytä rumpua yli enimmäistäyttömäärän.

Seuraavat arvot viittaavat kuivien pyykkien määriin:

Luonnonkuidut: enimmäismäärä 7 kg

Synteettiset kuidut: enimmäismäärä 4 kg

! Jotta vältetään kuivausrummun toimintatuloksen heikkeminen, älä ylitä täyttömääriä.

Hoito-ohjeet

Tarkista vaatteiden etiketit erityisesti ennen kuin laitat ne ensimmäisen kerran kuivausrumpuun. Seuraavassa esitetään tavallisimmat tunnuksot:

- Voidaan kuivata kuivausrummussa.
- Ei voida kuivata kuivausrummussa
- Kuivaus korkeassa lämpötilassa.
- Kuivaus alhaisessa lämpötilassa.

Kuivausajat

Ajat ovat arvioita ja ne voivat vaihdella seuraavien tekijöiden mukaan:

- Tuotteisiin linkouksen jälkeen jääneen vesimäärän mukaan: pyyhkeet ja herkäät tuotteet pidättävät paljon vettä.
- Tekstiilit: samasta tekstiilistä valmistetut, mutta erilailla valmistetut tai eripaksuiset tuotteet voivat vaatia eripituisen kuivausajan.
- Pyykkien määrä: yksittäiset pienet tuotteet tai vähäiset täyttömäärät voivat tarvita enemmän aikaa kuivaukseen.
- Kuivaus: jos tekstiilit tulee silittää, ne voidaan poistaa koneesta hieman kosteina. Sen sijaan täysin kuiviksi halutut tekstiilit voidaan jättää pidemmäksi aikaa.
- Asetettu lämpötila.
- Huoneen lämpötila: mitä alhaisempi lämpötila on huoneessa, jossa kuivausrumpu sijaitsee, sitä enemmän aikaa tarvitaan tekstiilien kuivaukseen.
- Tilavuus: erittäin suurikokoiset tekstiilit vaativat erityistä huolenpitoa kuivauksen aikana. Suositellaan, että nämä tuotteet otetaan välillä pois ja niitä pöyhitään ennen niiden laittamista uudelleen kuivausrumpuun: tämä toimenpide tulee toistaa useamman kerran kuivausjakson kuluessa.

! Älä kuivaa tekstiilejä liikaa.

Kaikki tekstiilit sisältävät luonnollista kosteutta, jota tarvitaan niiden pehmeiden ja kuohkeuden säilyttämiseen.

Alla olevassa taulukossa ilmaistut ajat viittaavat automaattiseen ohjelmaan "Kuivaus kaappivalmiiksi".

Painot viittaavat kuivien tekstiilien määrään.

Automaattisen kuivauksen ajat

Puuvilla						
Kuivausaika pesujakson jälkeen 800-1 000 kierrosta minuutissa – alkuperäinen kosteus 60%						
1 kg	2 kg	3 kg	4 kg	5 kg	6 kg	7 kg
30 - 40 minuutissa	40 - 55 minuutissa	55 - 70 minuutissa	70 - 80 minuutissa	80 - 90 minuutissa	95 - 120 minuutissa	120 - 140 minuutissa
Synteettiset Hienokuivaus						
Kuivausaika pesujakson jälkeen hitaammilla nopeuksilla – alkuperäinen kosteus 40%						
1 kg	2 kg		3 kg		4 kg	
30 - 40 minuutissa	40 - 50 minuutissa		50 - 70 minuutissa		70 - 90 minuutissa	
Akryyli Hienokuivaus						
Kuivausaika pesujakson jälkeen hitaammilla nopeuksilla – alkuperäinen kosteus 40%						
1 kg			2 kg			
40 - 80 minuutissa			60 - 100 minuutissa			

Mikäli arvelet, että kuivausrumpu ei toimi kunnolla, tarkista huolellisesti seuraavat ongelmien ratkaisuehdotukset ennen huoltoliikkeeseen soittamista (katso Huoltoapu).

Ongelma:

Mahdolliset syyt / Ratkaisut:

Kuivausrumpu ei käynnisty.

- Pistoketta ei ole työnnetty kunnolla seinäpistorasiaan.
- On tapahtunut sähkökatkos.
- Sulake on palanut. Yritä liittää muu kodinkone samaan pistorasiaan.
- Jos käytetään jatkojohtoa, koeta työntää kuivausrummun pistoke suoraan pistorasiaan.
- Luukkaa ei ole suljettu kunnolla.
- Ohjelmaa ei ole asetettu oikein (katso Miten suorittaa kuivaus).
- Ei ole painettu painiketta START/TAUKO (katso Miten suorittaa kuivaus).

Kuivausjakso ei käynnisty.

- On asetettu viivästysaika (katso Ohjelmat ja lisätoiminnot).
- On painettu painiketta START/TAUKO; ennen kuivausrummun käynnistämistä tulee odottaa pieni hetki. Odota, että kuivaus käynnistyy painamatta START/TAUKO painiketta uudelleen, sillä tällöin kuivausrumpu siirtyy taukotilaan ja kuivaus ei käynnisty.

Kuivausajat ovat pitkiä.

- Sihtiä ei ole puhdistettu (katso Huolto).
- Veden keräysastia saattaa vaatia puhdistusta, jolloin merkkivalo "Tyhjennä astia" vilkkuu (katso Huolto).
- Lauhdutin tulee puhdistaa (katso Huolto).
- Asetettu lämpötila ei sovi kuivattavalle tekstiilityypille (katso Ohjelmat ja lisätoiminnot).
- Ei ole valittu täyttömäärälle sopivaa kuivausaikaa (katso Pyykki).
- Ilmanottoaukon ritilä ja takana olevat tuuletusaukot ovat tukossa (katso Asennus ja Huolto).
- Pyykit ovat liian märkiä (katso Pyykki).
- Kuivausrumpu on liian täynnä (katso Pyykki).

Merkkivalo "Tyhjennä astia" vilkkuu.

- Veden keräysastia ei todennäköisesti ole tyhjennetty ennen ohjelman käynnistämistä. (Äänimerkki soi 3 kertaa, merkkivalo "Tyhjennä astia" vilkkuu) .Älä odota veden tyhjennyksen merkkivalon syttymistä vaan tarkista vesisäiliö aina ja tyhjennä se ennen jokaista kuivausohjelmaa (katso Kuivausrummun kuvaus).

Ohjelma päättyy ja pyykit ovat oletettua kosteampia.

- ! Turvallisuussyistä kuivausrummun ohjelmien enimmäiskestoaika on 4 tuntia. Jos automaattinen ohjelma ei ole havainnut lopullista kosteutta tähän määräaikaan mennessä, kuivausrumpu suorittaa ohjelman loppuun ja pysähtyy. Tarkista edellä esitetyt kohdat ja toista ohjelma; jos pyykit ovat vielä kosteita, ota yhteyttä huoltoliikkeeseen (katso Huoltoapu).

Kuivaaja on äänekäs muutaman ensimmäisen käyttöminuutin ajan.

- Tämä on normaalia erityisesti, jos kuivaajaa ei ole käytetty vähään aikaan. Jos äänekkyys jatkuu koko jakson ajan, ota yhteyttä huoltoliikkeeseen.

Valot kuivausrummun ohjauspaneelissa ovat pois päältä vaikka kuivausrumpu on kytketty päälle.

Kuivausrumpu on siirtynyt valmiustilaan energian säästämiseksi. Näin tapahtuu, jos olet jättänyt kuivausrummun päälle tai on tapahtunut sähkökatkos. Se tapahtuu 30 minuutin kuluttua:

- jos jätät kuivausrummun päälle käynnistämättä ohjelmaa;
- sen jälkeen kun kuivausohjelma on päättynyt.

Kääntämällä nuppia halutun ohjelman kohdalle, kuivauskaappi jatkaa toimintaa (ohjelman käynnistämiseksi paina **START/PAUSA**). **OFF**-asento sammuttaa kuivauskaapin.

Ennen huoltoapuun soittamista:

- Noudata ongelmien ratkaisuoppaan ohjeita tarkistaaksesi, voitko ratkaista ongelman itse (*katso Ongelmat ja ratkaisut*).
- Muussa tapauksessa sammuta kuivausrumpu ja soita lähimpään huoltoliikkeeseen.

Tiedot, jotka tulee antaa huoltoliikkeeseen.

- Nimi, osoite ja postinumero;
 - puhelinnumero;
 - vian tyyppi;
 - ostopäivä;
 - laitteen malli (Mod.);
 - kuivausrummun sarjanumero (S/N).
- Nämä tiedot löytyvät tietolaatasta, joka on kiinnitetty luukun taakse.

Varaosat

Kuivausrummun mekanismi on monimutkainen ja mikäli yrität korjata sen itse tai annat korjauksen tehtäväksi epäpäteväle henkilölle, vaarannat henkilöiden turvallisuuden, koneen toimintakyvyn ja tuotteen takuun varaosille. Mikäli sinulla on vaikeuksia tämän koneen käytössä, käänny aina valtuutetun tekniikon puoleen.

Tietoja kierrätyksestä ja lopullisesta hävittämisestä varten

Osallistumme aktiivisesti ympäristön suojelemiseen ja siten käytämme tuotteiden valmistuksessa laadukkaita kierrätysmateriaaleja asiakkaan kustannusten vähentämiseksi sekä materiaalien tuhlaamisen vähentämiseksi.

- Pakkaustarvikkeiden hävittäminen: noudata paikallisia määräyksiä, jotta pakkausmateriaalit voidaan kierrättää.
- Onnettomuusvaaran vähentämiseksi lapsille poista luukku ja pistoke sekä leikkaa sähköjohto aivan koneen laidasta. Hävitä nämä osat erikseen varmistaaksesi, että kodinkonetta ei voida enää liittää sähköpistorasiaan.

Vanhojen kodinkoneiden käytöstä poisto



Sähköisten ja elektronisten laitteiden muodostamia jätteitä käsittelevä Euroopan direktiivi 2012/19/EY määrää, että hävitettäviä kodinkoneita ei tule laittaa tavallisten kaupunkijätteen sekaan. Hävitettävät laitteet tulee kerätä erikseen, jotta optimoidaan materiaalien kierrätys ja estetään mahdolliset vahingot terveydelle ja ympäristölle. Raksittu roskakoritunnus on liitetty kaikkiin tuotteisiin muistuttamaan velvollisuudesta lajitella jätteet.

Lisätietoja varten kodinkoneiden hävittämiseen liittyen niiden haltijat voivat kääntyä asianmukaisen julkisen palvelun tai jälleenmyyjien puoleen.



Tämä kodinkone täyttää seuraavat eurooppalaiset direktiivit:

- 2006/95/EY (Pienjännitelaitteet);
- 2004/108/EY (Sähkömagneettinen yhteensopivuus).


TØRRETUMBLER

DK

Dansk

IDCL 75 B H

www.indesit.com

 Dette symbol minder om, at man skal læse brugsanvisningen.

! Denne håndbog skal opbevares, så den altid og nemt kan konsulteres. Opbevar håndbogen i nærheden af tørretumbleren og lad den følge med maskinen, hvis den sælges eller overdrages til andre personer, så de nye ejere kan konsultere den og læse advarslerne og de gode råd ved brug af tørretumbleren.

! Læs venligst vejledningen omhyggeligt. Den indeholder vigtige informationer vedrørende installation og nyttige råd angående maskinens funktion.

Indholdsfortegnelse

Installation, 34

Installation af tørretumbleren
Ventilation
Tilslutning af strøm
Indledende oplysninger

Advarsler, 36

Generelle sikkerhedsregler
Energibesparelse og respekt for miljøet

Rengøring og vedligeholdelse, 38

Afbrydelse af strømforsyning
Rengøring af filter efter hver cyklus
Kontrol af tromlen efter hver cyklus
Tømning af vandopsamlingsbeholder efter hver cyklus
Rengøring af kondensator
Rengøring af tørretumbleren

Beskrivelse af tørretumbleren, 40

Egenskaber
Betjeningspanel

Sådan udføres en tørring, 42

Start og valg af program

Programmer og tilvalgsfunktioner, 43

Programoversigt
Specialprogrammer
Tilvalgsfunktioner
Åbning af låge

Vasketøj, 46

Opdeling af vasketøj
Vaskemærker
Tørretider

Fejlfinding, 47

Servicetjeneste, 48

Reserve dele
Information om genbrug og bortskaffelse

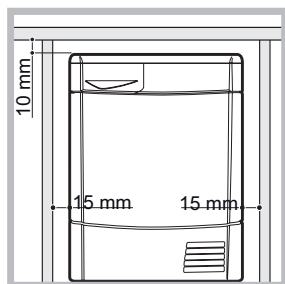
DK

Installation

DK

Installation af tørretumbleren

• Åben ild kan beskadige tørretumbleren. Derfor skal den installeres på afstand af gaskomfurer, ovne, eller kogeplader. Hvis maskinen skal installeres under en bordplade, skal man sørge for en afstand på 10 mm mellem toppen af maskinen og andre genstande oven over den og en afstand på 15 mm mellem siderne og væggene eller andre elementer ved siden af maskinen. På denne måde sikres en tilstrækkelig luftcirkulation. Apparatet skal installeres med bagsiden op mod en væg



Ventilation

• Når tørretumbleren er i gang, skal der være tilstrækkelig ventilation. Tørretumbleren skal installeres et sted uden fugt, hvor der er passende luftcirkulation. Det er vigtigt, at der tilføres en luftstrømning til tørretumbleren, så vandet, der dannes under tørring, kan kondensere. Tørretumbleren kan ikke fungere korrekt, hvis den installeres i et lukket rum eller inden i et møbelement.

! Hvis tørretumbleren installeres i et lille eller koldt rum, kan der dannes en smule kondens.

! Det tilrådes ikke at installere tørretumbleren i et skab, og den må ikke installeres bag en låselig dør, en skydedør eller en dør med dørlås på den modsatte side af tørretumblerens låge.

Tømning af vandet

Hvis maskinen placeres i nærheden af et afløbsrør, kan det kondenserede vand løbe direkte ud, og så er der ikke behov for at installere en beholder til opsamling af vandet. I sådanne tilfælde er det ikke nødvendigt at tømme vandbeholderen efter hver cyklus.

Hvis tørretumbleren placeres oven på eller ved siden af en vaskemaskinen, kan de to maskiner bruge samme afløb. Man skal blot frakoble røret, som vist i figuren **A**, og tilslutte det til afløbet.

Hvis røret ikke kan nå hen til afløbet, kan man købe og tilslutte et rør med samme diameter i den nødvendige længde.

For at installere det nye rør skal man blot udskifte det eksisterende, som vist i figuren **B**, og anbringe det i samme position.

! Afløbet må ikke være placeret højere oppe end 1 m. fra tørretumblerens bund.

! Efter installation af tørretumbleren skal man sikre sig,

at røret ikke er bøjet eller forvredet noget sted.

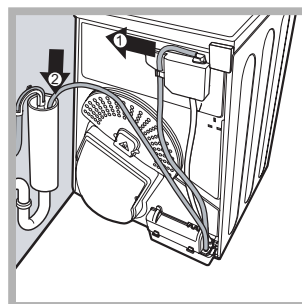


Fig. A

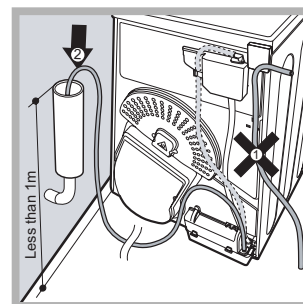


Fig. B

Tilslutning af strøm

Inden stikket sættes i stikkontakten skal man kontrollere følgende:

- Man må ikke have våde hænder.
- Stikkontakten skal have jordforbindelse.
- Stikkontakten skal kunne modstå maskinens maksimale effekt, som fremgår af typeskiltet (se *Beskrivelse af tørretumbleren*).
- Spændingen skal være inden for de angivne grænseværdier på typeskiltet (se *Beskrivelse af tørretumbleren*).
- Stikkontakten skal passe til tørretumblerens stik. I modsat fald skal stikkontakt eller stik udskiftes.

! UNDGÅ BRUG AF FORLÆNGERLEDNINGER.

! Tørretumbleren må ikke installeres udendørs, heller ikke under et halvtag. Det kan være meget farligt, hvis tørretumbleren udsættes for regnvejr eller uvejr.

! Efter installation af tørretumbleren skal man kunne nå ind til både stik og stikkontakt.

! Strømkablet må ikke være bøjet eller klemt sammen.

! Hvis stikket er med påstøbt stikkrop, skal det bortskaffes på en sikker måde. Det må IKKE efterlades, hvor det kan sættes i en stikkontakt og forårsage elektrisk stød.

! Strømkablet skal efterses jævnligt. Hvis strømkablet er beskadiget, skal det udskiftes af producenten, dennes servicerepræsentant eller en tilsvarende kvalificeret person for at undgå fare. (se *Service/tjeneste*). De autoriserede forhandlere kan levere nye eller længere strømkabler mod et ekstra beløb.

! Producenten fralægger sig ethvert ansvar, såfremt ovennævnte regler ikke følges.

! Er man i tvivl om ovennævnte, skal man kontakte en elektriker.

Indledende oplysninger

Når tørretumbleren er installeret, skal man rense den indvendigt i tromlen og fjerne det snavs, der kan have ophobet sig under transporten, inden den sættes i gang.

Maks. påfyldning af vasketøj: 7 kg

DK

Produktdata - Forordning 392/2012.	
Varemærke	Indesit
Maskinmodell	IDCL 75 B H (EU)
Nominel kapacitet for bomuldsvasketøj for "standard bomuldsprogram" ved fuld maskine - kg	7.0
Denne husholdningstørretumbler er en	Kondensator
Energiklasse på skalaen A+++ (mest effektiv) til D (mindst effektiv)	B
Det vægtede årlige energiforbrug (AEC)* kWh 1)	503.0
Denne husholdningstørretumbler er en	Automatisk
Energiforbrug ved fuld maskine; Edry - kWh 2)	4.25
Energiforbrug ved halvfuld maskine; Edry½ - kWh 2)	2.24
Strømforgbrug: Slukket tilstand (Po) - Watt	0.42
Strømforgbrug: Left on-tilstand (Pl) - Watt	2.24
Varigheden af left on-tilstanden for energistyringssystem - minutter	30
Prog. Tid - vægtet (Tt) fuld & halvfuld maskine - minutter 3)	89
Fuld maskine (Tdry) - minutter	119
Halvfuld maskine (Tdry½) - minutter	67
Tørreevneklasse på skalaen A (mest effektiv) til G (mindst effektiv)	B
Gennemsnitlig tørreevne - %	
vægtet (Ct) fuld & halvfuld maskine 3)	81
fuld maskine (Cdry)	81
halvfuld maskine (Cdry½)	81
Emission af luftbåren støj - dB(A) re 1 pW	68.0
1) "Standard bomuldsprogrammet" med fyld eller halvfuld maskine og "Standard bomuldsprogrammet" med halvfyld maskine er standardprogrammerne, som oplysningerne på mærkaten og på skemaet henviser til. Disse programmer er egnet til at tørre bomuldstøj på skabsniveau (0 %), og de er de mest effektive programmer med hensyn til energiforbrug. Den halvfyldte maskine er halvdelen af den nominelle fyldning.	
2) Forbrug pr. år er baseret på 160 tørrecykluser for standard omuldsprogram ved fuld og halvfuld maskine, og forbruget ved de energibesparende funktioner. Det faktiske energiforbrug pr. cyklus afhænger af, hvordan apparatet benyttes.	
3) Vægtet gennemsnit af 3 vaske med fuld maskine og 4 vaske med halvfuld maskine.	
Forordning 932/2012.	
Syntetisk: energiforbrug ved fuld maskine; kWh	1.93
Syntetisk: fuld maskine - minutter	85
Syntetisk: Halvfuld maskine Ikke relevant (N/A)	

Advarsler

DK

! Maskinen er konstrueret og bygget til internationale sikkerhedsstandarder. Disse advarsler gives af sikkerhedsmæssige årsager og bør følges nøje.

Generelle sikkerhedsregler

- Denne tørretumbler må anvendes af personer (herunder børn på 8 år og op) med nedsatte fysiske, sensoriske eller mentale evner til at bruge den, eller manglende erfaring og viden, hvis de overvåges eller instrueres i brug af maskinen af en person, der er ansvarlig for deres sikkerhed.
- Denne tørretumbler er konstrueret til husholdningsbrug og ikke til kommercielt brug.
- Berør ikke maskinen uden fodtøj eller med våde hænder eller fødder.
- Træk maskinen ud af stikkontakten ved at trække i stikket, ikke i ledningen.
- Når tørreren ikke bruges skal den slukkes og tages ud af stikkontakten. Hold døren lukket for at sikre, at børn ikke bruger maskinen som legetøj.
- Børn bør være under opsyn for at sikre, at de ikke leger med tørretumbleren.
- Rengøring og vedligeholdelse må ikke udføres af børn uden opsyn.
- Børn under 3 år skal holdes væk fra tørretumbleren, hvis der ikke holdes øje med dem konstant.
- Maskinen skal installeres korrekt og have korrekt ventilation. Luftindsugningen foran på tørretumbleren må ikke blokeres (se Installation).
- Brug aldrig tumbleren på tæpper, hvor opstillingshøjden kan hindre luften i at komme ind i tumbleren fra foden.
- Kontroller, om tumbleren er tom, før du fylder den.
-  Tumblere ns bagside kan blive meget varm. Rør den aldrig, når den kører.
- Anvend ikke tumbleren, uden at filter, vandbeholder og kondensator er sikkert monteret (se Vedligeholdelse).
- Overfyld ikke tumbleren (se Vasketøj).
- Læg ikke beklædningsgenstande, der er så våde, at de drypper, i tumbleren.
- Gennemse omhyggeligt alle anvisninger på tøjets vaskemærker (se Vasketøj).
- Tørtrømler ikke store, forede genstande.
- Tørtrømler ikke acrylfibre ved høje temperaturer.

- Sluk ikke for tumbleren, hvis der stadig er varm tøj i maskinen.
- Rengør filteret efter hver tørring (se Vedligeholdelse).
- Tøm vandbeholderen efter hver gang (se Vedligeholdelse).
- Rengør kondensatorenheden regelmæssigt (se Vedligeholdelse).
- Der må ikke samle sig fnug omkring tørreren.
- Kravl aldrig op på tumbleren. Det kan forårsage skader.
- Følg altid de elektriske standarder og krav (se Installation).
- Køb altid originale reservedele og tilbehør (se Service).

For at minimere risikoen for brand i tørretumbleren bør du gøre følgende:

- Tøj må kun tumbles, hvis det er vasket med sæbe og vand, skyllet og centrifugeret. Det er forbundet på grund af brandfare at tørre tøj, der IKKE er vasket med vand.
- Tør ikke tøj, der er behandlet med kemiske produkter.
- Tør ikke ting, der er plettet eller gennemvædet af plante- eller madlavningsolie, da det udgør en brandfare. Olieinfigerede dele kan selvantændes spontant, særligt hvis de udsættes for varmekilder, såsom en tørretumbler. Delene bliver varme, hvilket forårsager en oxidationsreaktion med olien, som skaber varme. Hvis varmen ikke kan slippe væk, kan delene blive varme nok til at antændes. Hvis man stabler, lagrer eller lægger olieinfigerede dele i bunker, kan det forhindre varmen i at slippe væk, hvilket kan forårsage brandfare. Hvis det ikke kan undgås at lægge tøj i tørretumbleren, som enten indeholder plante- eller madlavningsolie, eller som er blevet forurenset af hårplejeprodukter, skal disse dele først vaskes med ekstra vaskemiddel, da dette kan reducere (men ikke helt fjerne) risikoen. Tøjet må ikke fjernes fra tørretumbleren og stables eller lægges i bunke, så længe det er varmt.
- Tøj, der tidligere er blevet rensat eller vasket i, gennemblødt eller tilsmudset af benzin, tørrensopløsningsmidler eller andre brændbare eller eksplosive

substanser må ikke tørretumbles. Yderst brændbare substanser, der almindeligvis anvendes i husholdningen, herunder madlavningsolie, acetone, denatureret sprit, petroleum, pletfjerningsmidler, terpentiner, voks og voksfjerner. Sørg for, at disse dele vaskes i varmt vand med ekstra vaskemiddel, før de tørres i tørretumbleren.

- Tør ikke dele, der indeholder skumgummi (også kendt som latexskum) eller lignende gummiagtige materialer i tørretumbleren. Skumgummimateriale kan ved opvarmning forårsage brand ved spontan antænding.
- Blødgøringsmiddel eller lignende produkter må ikke bruges i en tørretumbler til modvirkning af statisk elektricitet, med mindre denne praksis særskilt anbefales af producenten af blødgøringsmidlet.
- Undertøj, der indeholder metalstivere, f.eks. brystholdere med metalbøjler, må ikke tørres i tørretumbleren. Tørretumbleren kan blive beskadiget, hvis én af disse stivere eller bøjler går løs under tørreprocessen.
- Gummi- og plastikting, såsom badehætter eller gummilagener, polyten og papir må ikke tørres i tørretumbleren.
- Ting med gummi på den ene side, tøj forsynet med gummipuder, puder, gummistøvler og gummibelagte tennissko må ikke tørretumbles.
- Fjern alle genstande fra lommerne, såsom lightere og tændstikker.

! ADVARSEL: Stop aldrig tumbleren før tørreperioden udløber medmindre alle genstande hurtigt fjernes og spredes ud, således at varmen dissiperer.

Energibesparelse og respekt for miljøet

- Vrid tøjet for at fjerne overskydende vand, før det tumbles (Vælg centrifugering, hvis du først bruger en vaskemaskine). Dermed spares energi og tid ved tørringen.
- Tør altid med maskinen fyldt til maksimum – det sparer energi: Enkelte genstande eller små fyldninger kan være længere om at tørre.
- Rengør filteret efter hver tørring for at begrænse energiomkostningerne (se Vedligeholdelse).

Rengøring og vedligeholdelse

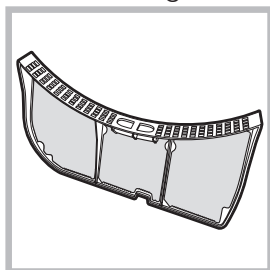
DK

Afbrydelse af strømforsyning

! Frakobl tørretumbleren fra strømforsyningen, når den ikke er i brug, samt under rengøring og vedligeholdelse.

Rengøring af filter efter hver cyklus

Filtret er en vigtig komponent i tørringen. Det opsamler de uldtotter og fnug, der dannes under tørring.



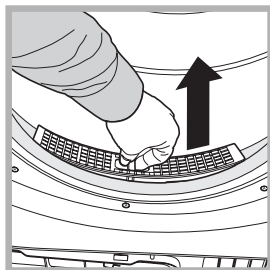
Efter endt tørring skal man derfor rense filtret og skylle det under rindende vand eller rengøre det med en støvsuger. Hvis filtret tilstoppes, spærres for lufttilstrømningen inden i tørretumbleren.

Tørretiderne forlænges

og energiforbruget stiger. Det kan desuden medføre skade på tørretumbleren.

Filtret sidder foran tørretumblerens gummipakning (se figuren).

Sådan fjernes filtret:



1. Træk filtrets plastikhåndtag opad (se figuren).
2. Rens filtret for fnug og sæt det på plads igen. Kontroller, at filtret er sat korrekt i og flugter med tørretumblerens gummipakning.

! Tag ikke tørretumbleren i brug, før filtret er sat korrekt på plads.

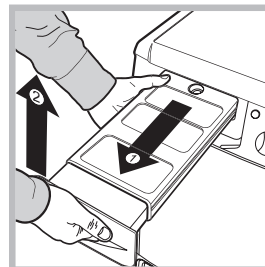
Kontrol af tromlen efter hver cyklus

Drej tromlen manuelt for også at fjerne de små tekstiler (lommelærklæder), som kan være tilbage i tørretumbleren.

Rengøring af tromlen

! Ved rengøring af tromlen skal man undgå brug af slibende midler, ståluld eller rengøringsmidler til rustfrit stål. Det kan medføre misfarvning af tromlen i rustfrit stål, et fænomen, der kan forårsages af en blanding af vand og/eller rengøringsmidler, såsom skyllemiddel fra vask. Misfarvningen har ingen indvirkning på tørretumblerens ydeevne.

Tømning af vandopsamlingsbeholder efter hver cyklus



Tag beholderen ud af tørretumbleren og tøm den i vasken eller et andet sted, og sæt den tilbage på plads. Kontroller altid beholderen til opsamling af vand, og tøm den, inden der startes et nyt tørreprogram.

Hvis beholderen til opsamling af vand ikke tømmes, kan det skabe følgende problemer:

- Standsning af maskinens opvarmning (tøjet vil således stadig være fugtigt efter endt tørring).
- Lampen "Tøm beholder" tænder for at angive, at beholderen er fuld.

Aktivering af systemet til opsamling af vand

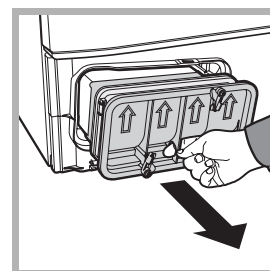
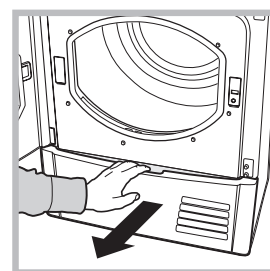
Når tørretumbleren er ny, opsamler vandbeholderen ikke vand, før systemet er blevet aktiveret. Det kan tage 1 eller 2 tørrecykluser. Når systemet er aktiveret, opsamler det vand under hver cyklus

Rengøring af kondensator

• Tag jævnligt (en gang hver måned) kondensatoren ud og rengør den for eventuelle ophobninger af fnug ved at skylle den under vandhanen med koldt vand, som man skal lade løbe ned ad bagsiden af kondensatoren.

Sådan fjernes kondensatoren:

1. Frakobl tørretumbleren fra strømforsyningen og åbn lågen.
2. Åbn låget til kondensatoren (se figuren), frigør de tre låse ved at dreje dem 90° venstre om, og tag derefter kondensatoren ud ved at trække i grebet.
3. Rengør overfladen på pakningerne og sæt enheden på plads med pilene vendende opad, og sørg for, at låsene fastgøres korrekt.



Rengøring af tørretumbleren

- De udvendige dele i metal og plastik samt gummidelene kan vaskes af med en fugtig klud.
- Man skal jævnligt (hver 6. måned) rengøre luftindsugningsristen på forsiden samt udluftningshullerne på bagsiden af tørretumbleren med en støvsuger for at fjerne ophobninger af uldtotter, knug og støv. Fjern også frugophobninger på forsiden af kondensatoren og filterområderne ved at passere en støvsuger henover.

! Anvend aldrig opløsningsmidler eller slibemidler.

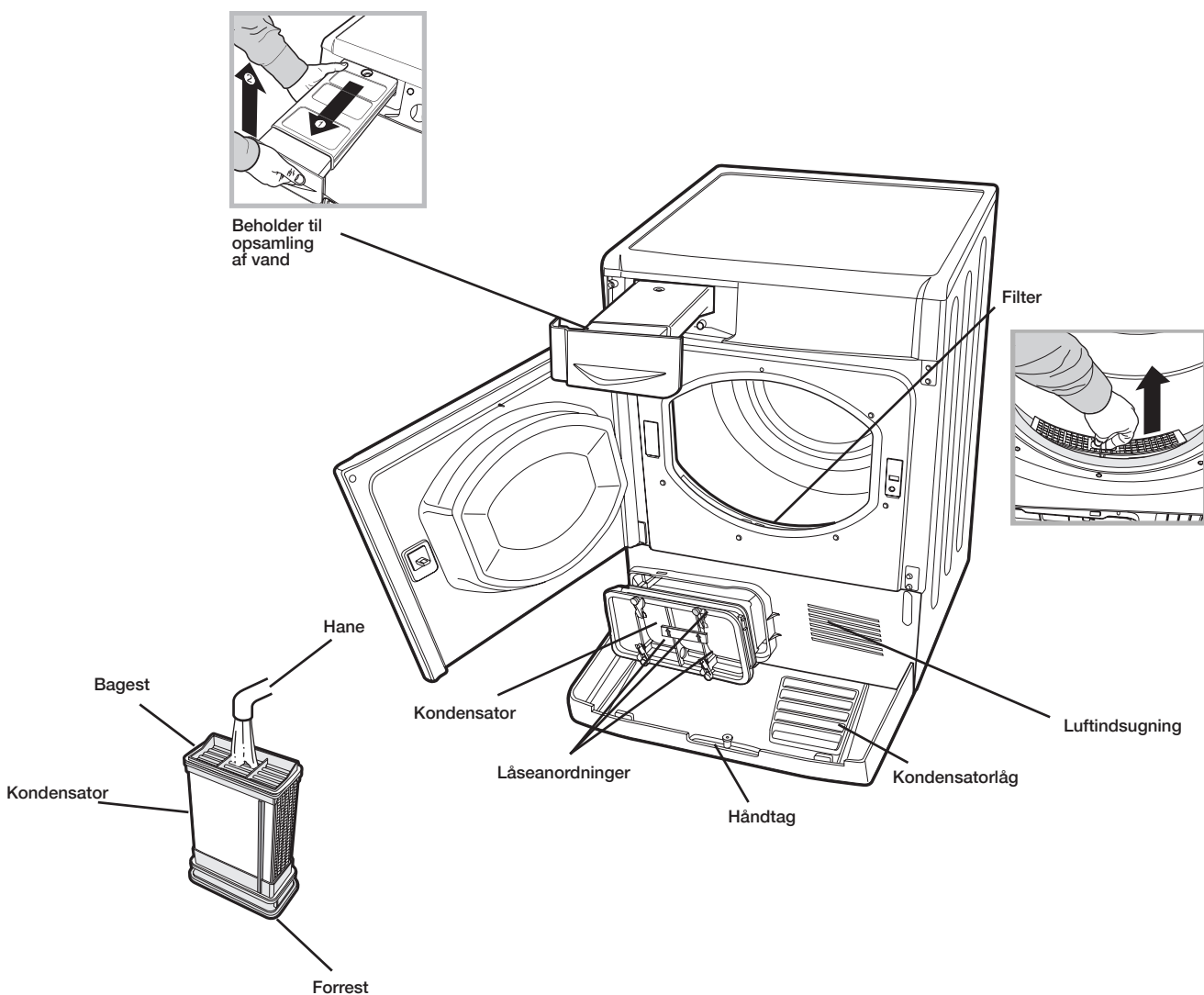
! Lad jævnligt tørretumbleren efterse af en autoriseret tekniker med henblik på sikkerheden på elektriske og mekaniske dele (se *Service/tjeneste*).

Hurtige tips

! Husk at rense filterholderen og kondensatorfilteret efter hver tørring.

! Husk at tømme vandbeholderen efter hver brug.

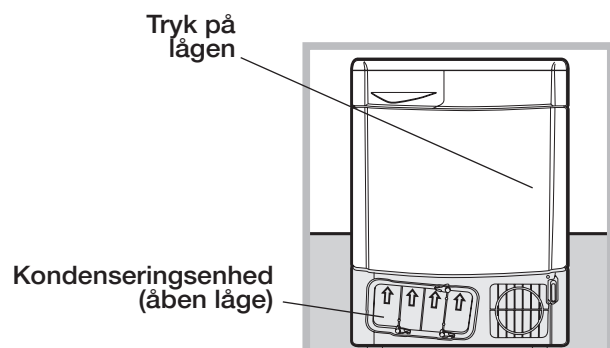
! Ved at gøre dette, får du de bedste resultater!



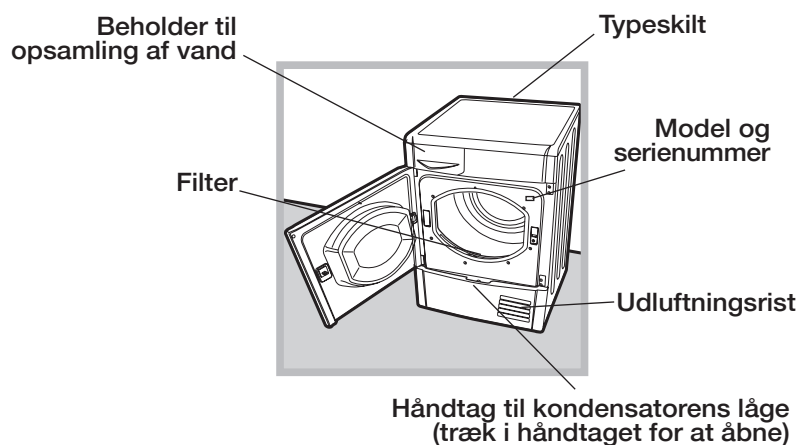
Beskrivelse af tørretumbleren

DK

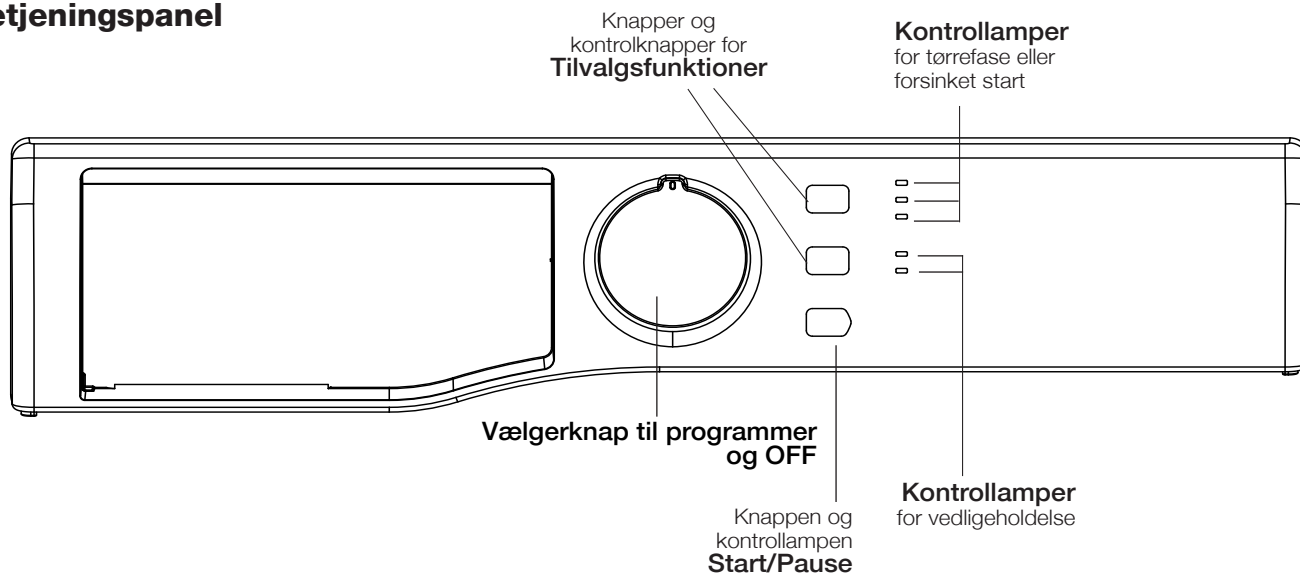
Åbning af lågen



Egenskaber



Betjeningspanel



Programknappen

På denne knap indstilles programmet. Drej på knappen, indtil indikatoren står ud for det ønskede program. Positionen OFF slukker tørretumbleren (se *Start og Valg af program*).

Knapper for tilvalgsfunktioner

På disse knapper kan man vælge de tilgængelige tilvalgsfunktioner for det valgte program. Kontrollamperne tænder og viser, hvilken tilvalgsfunktion, der er valgt (se *Programmer og tilvalgsfunktioner*).

Knappen og kontrollampen START/PAUSE

Når den grønne kontrollampe blinker langsomt, skal man trykke på knappen for at starte programmet. Når tørrecyklussen er sat i gang, forbliver kontrollampen tændt. For at sætte programmet på pause skal man trykke igen på knappen. Kontrollampen lyser orange og begynder at blinke.

For at genstarte programmet på det punkt, hvor det blev afbrudt, skal man trykke igen på knappen (se *Start og Valg af program*).

Kontrollamper

Kontrollamper for vedligeholdelse

Kontrollamperne giver vigtige oplysninger. Deres betydning:

Inden hvert program, påminder kontrollamperne **Kontrollampe Rengøring Filter**  og **Tømme Beholderen**  om at det er vigtigt at gøre filteret rent og tømme vandbeholderen inden tørretumbleren bruges (se *Pleje og vedligeholdelse*).

Hvis vandbeholderen fyldes under programmets udførelse, slukkes kontrollampen. Vandbeholderen skal tømmes inden man trykker knappen **START/PAUSE** for at genstarte cyklussen fra det punkt hvor den var blevet afbrudt.

Kontrollampen **Rengøring af kondensator**  minder om, at det er vigtigt at rengøre kondensatoren jævnligt (se *Vedligeholdelse*).

Kontrollamper for "Tørrefaser"

Lampen  angiver, at tørrefasen er i gang.

Lampen  angiver, at afkølingsfasen er i gang.

Lampen **END** angiver, at programmet er afsluttet.

Kontrollamper for "Forsinket start"

Hvis man har aktiveret funktionen for "Tidsforsinket start" (se *"Tilvalgsfunktioner"*), vil kontrollampen for den valgte forsinkelse efter start begynde at blinke:

 3h

 6h

 9h

Som tiden skrider frem vises den resterende tid ved at den pågældende lampe blinker.

 3h

 6h

 9h

Når tiden for den forsinkede start er gået, starter det indstillede program.

Sådan udføres en tørring

DK

Start og valg af program

1. Sæt tørretumblersens stik i stikkontakten.
 2. Vælg programmet ud fra tekstiltypen (se *Vasketøj*).
 3. Åbn lågen og kontroller, at filtret er rent og sidder korrekt og at beholderen til opsamling af vand er tom og placeret korrekt (se *Vedligeholdelse*).
 4. Fyld maskinen, og se efter, at tøjet ikke sidder i klemme mellem lågen og gummilisten. Luk lågen.
 5. Tænd tørretumbleren ved at stille knappen i en anden position end **OFF**.
 6. Drej programknappen, indtil indikatoren står ud for det program, der svarer til tekstiltypen i henhold til programoversigten (se *Programmer og tilvalgsfunktioner*) og anvisningerne for tekstiltypen (se *Vasketøj*).
! Pas på: Hvis man ændrer programvælgerens position efter at man har trykket på knappen START/PAUSE, ændrer den nye position IKKE det valgte program. For at ændre programmet skal man trykke på knappen START/PAUSE for at sætte programmet på pause (kontrollampen blinker orange) og herefter vælge det nye program og de tilhørende tilvalgsfunktioner. Tryk på knappen START/PAUSE for at starte det nye program.
 7. Indstil eventuelt til forsinket start og andre tilvalgsfunktioner (se *Programmer og tilvalgsfunktioner*).
 8. Start tørretumbleren ved at trykke på knappen START/PAUSE.
Under tørreprogrammet er det muligt at kontrollere vasketøjet og eventuelt tage tørt tøj ud og lade resten blive i maskinen. Når lågen lukkes igen, skal man trykke på knappen START/PAUSE for at genstarte maskinen.
 9. I løbet af de sidste minutters tørring, og inden programmet afsluttes, udføres slutfasen med KOLDTØRRING (tøjet nedkøles). Man skal altid lade denne fase køre færdig.
 10. Når lampen **END** tænder, betyder det, at programmet er færdigt. Bipper summeren 3 gange for at bekræfte at programmet er færdigt. Åbn lågen, tag vasketøjet ud, rens filtret og sæt det i igen. Tøm beholderen til opsamling af vand og sæt den i igen (se *Vedligeholdelse*).
- Såfremt vasketøjet ikke fjernes inden cyklussens slut, vil **Antikrøl tilvalgsfunktionen**, hvis den findes i det valgte program, muliggøre tromlens rotation indimellem i de efterfølgende 10 timer, for at formindske foldedannelse. Denne fase vil stoppes ved lugens åbning eller ved vælgerknappens placering på **OFF**.
11. Placér program-vælgerknappen på OFF for at slukke maskinen.
 12. Frakobl tørretumbleren fra strømforsyningen.


Tilvalgsfunktion automatisk antikrøl

Det drejer sig om en automatisk tilvalgsfunktion der muliggør en antikrøl-behandling inden og efter tørringsprogrammet. Tromlens rotation med intervaller inden tørringscyklussens start forhindrer foldedannelse, ved valg af tilvalgsfunktionen forsinket start. Ved bestemte programmer drejer tromlen med intervaller når tørringscyklussen er endt. Denne fase stoppes ved lugens åbning eller ved at placere knappen på **OFF**.

Standby

Denne tørretumbler stemmer overens med de nye standarder for el-besparelse og er udstyret med et selvlukkende system (standby), der slås til efter 30 minutter, hvis vaskemaskinen ikke er i brug. Tryk på og hold knappen **On/Off** inde, indtil tørretumbleren starter igen.

Programoversigt

	Program	Max. mængde (kg)	Kompatible tilvalgsfunktioner	Cyklussens varighed *
Energy Saver				
1	Øko bomuld	2	Forsinket start	70'
2	Øko syntetiske tekstiler	1	Forsinket start	60'
Bomuld				
3	Normal Bomuld	Max	Forsinket start - Skånetørring	130'
4	Ekstra tørt bomuld	Max	Forsinket start	140'
5	Strygetørt bomuld	Max	Forsinket start - Skånetørring	120'
Speciel behandling				
6	Syntetiske tekstiler	4	Forsinket start - Skånetørring	100'
7	Blandet	3	Forsinket start	115'
8	Uld	1	-	60'
Sport&Fritid				
9	Sportstøj	4	Forsinket start	90'
10	Outwear	2	Forsinket start	120'
11	Jeans	3	Forsinket start	90'
My time				
12	Smart 15'	1.5	Forsinket start - Skånetørring	-
13	Xpress 35'	1	Forsinket start - Skånetørring	-
14	Daily 60'	2	Forsinket start - Skånetørring	-
Ekstra				
	Opfriskning	-	-	10'

* **NB:** Disse programmers varighed afhænger af vasketøjsmængden, tekstiltipe, den valgte centrifugerings hastighed og af andre valgte tillægsfunktioner.

Programmer

Energy Saver programmer

Energy Saver programmerne reducerer strømforbruget, og det medvirker ikke kun til at skåne miljøet, men også til en billigere lysregning! Energy Saver programmerne egnes til forskellige tekstiler, der er et program til bomuld, et andet til skjorter og et tredje til syntetiske tekstiler. Programmerne er udtænkt til at sikre optimal tørringsydelse med små laster.

Energy Saver programmerne sikrer udmærkede tørringsresultater takket være en ideel temperaturjustering og en nøjagtig fugtighedsafmåling, der er optimeret for at opnå det bedste resultat med små laster.

! Programmets varighed afhænger af: lastens størrelse tørreniveau og den benyttede centrifugerings hastighed under vask.

Bomuld

Normal bomuld: Når tørringen er fuldført, kan tøjet iføres straks efter at det er taget ud af tørretumbleren.

Ekstra tørt bomuld: Jeres tøj tørres til et maksimalt niveau, der endda er større end Standard Cottons niveauet.

Strygetørt bomuld: Jeres tøjs tørringsniveau gør det muligt at formindske strygningen til et minimum.


Syntetiske tekstiler

Velegnet til en skånetørring af syntetiske tekstiler. Programmet kan også bruges til sarte tekstiler/tekstiler i akryl (2kg) ved at aktivere tilvalgsfunktionen **Skånetørring**.

Blandet

Dette program er ideelt til at tørre alt bomuldstøj og syntetisk tøj sammen.


Programmet Uld 

Dette program er beregnet til tekstiler, som kan tørretumbles og som bærer mærket . Det kan bruges med en tøjmængde på op til **1 kg** (ca. 3 trøjer). Det anbefales at vende vrangen ud af tøjet inden tørring. De tekstiler, der tørres med dette program, kan normalt tages på med det samme, men tungere tekstiltyper kan være en smule fugtige i kanterne. Lad dem tørre naturligt, idet yderligere tørring kan skade tøjet.

! I modsætning til andre materialer kan uld ikke udvides igen, hvis det først er krympet, dvs. tøjet får ikke sin oprindelige størrelse og form igen.

! Dette program er ikke egnet til akryltekstiler.

Programmet Sportstøj 

Dette program er beregnet til tørring af tøj, såsom sportstøj og sokker med vaskemærket . Det kan anvendes til en tøjmængde på op til ca. **4 kg**. Det anbefales at vende vrangen ud af tøjet inden tørring.

Program Outwear 

Dette program er tilegnet tørring af vandskyende tekstiler og vindjakker (f.eks. gore-tex, polyester, nylon). Tørring efter vask har en gavnlig virkning på tøjet, eftersom at den genaktiverer den vandskyende effekt.

Programmet kan anvendes til mængder på op til **2 kg**.

Program til Jeans 

Dette er et program til jeans i denim bomuld. Inden jeans' ene skal tørres, skal man vende vrangen ud på lommerne. Bland ikke mørkt og lyst kulørt tøj sammen. Programmet kan også bruges til andet vasketøj i samme materiale, såsom jakker. Vasketøj der er tørret med indstillingen Ekstra Tørring, er som regel klart til at kunne iføres, også selvom sømmene og kanterne kunne være let fugtige. I dette tilfælde, skal man prøve at vende vrangen ud på jeans' ene og igen køre programmet i kort tid.

!Det anbefales ikke at bruge dette program til jeans med elastik, nitter eller broderinger."

My TiME (15' - 35' - 60')

Disse programmer kan bruges når man vil indstille tid og tørringstemperatur.

Smart 15': Det perfekte program til hurtig fugtighedsfjernelse fra tekstilerne. For eksempel; badekåbe, håndklæder eller viskestykker, der er blevet brugt en gang.

Xpress 35': Et hurtigt tidsbestemt program, der er ideelt til at tørre vasketøj der er centrifugeret med høj hastighed i vaskemaskinen, for eksempel skjorter der blevet brugt i en arbejdsuge.

Daily 60': Et tidsbestemt program, der er ideelt til at tørre vasketøj der er centrifugeret med høj hastighed i vaskemaskinen; for eksempel sengetøj.

Opfriskning 

Kort program, der er beregnet til at genopfriske fibre og tøj ved gennemluftning med frisk luft. Programmet varer ca. **20 minutter**.

! Dette er ikke et tørreprogram og skal derfor ikke bruges til vådt tøj.

Anvendelse med en enhver mængde er tilladt, man får dog den bedste virkning ved mindre mængder.

Tilvalgsfunktioner

Med tilvalgsfunktionerne kan man indstille programmet, så det passer præcis til den påkrævede tørring.

Forsinket start

Visse programmer (se *Programmer og tilvalgsfunktioner*) kan indstilles til forsinket start på op til **9** timer. Tryk gentagne gange på knappen, indtil den ønskede forsinkelse vises. Inden der indstilles til forsinket start, skal man kontrollere, at beholderen til opsamling af vand er tom og at filtret er rent.

Børnelås

Forhindrer at programindstillingerne ændres. Når man har valgt det ønskede program og de tilgængelige tilvalgsfunktioner, skal man holde de to tilvalgsfunktionsknapper trykket i 3 sekunder (se "Beskrivelse af tørretumbler"). Ved tryk på de to knapper vil man kunne høre et forlænget bip og tilvalgsfunktionsknappernes tilsvarende kontrollamper vil langsomt blinke 2 gange. Herefter vil kontrollamperne, til de forinden valgte tilvalgsfunktioner, forblive tændte men man kan ikke ændre dem.

I tilfælde hvor man prøver at ændre indstillingerne med isat KEY LOCK; vil nogle akustiske signaler (3 korte bip) og visuelle signaler (3 hurtige blink) give besked om at man ikke kan ændre det igangværende program eller tilvalgsfunktioner.

For at deaktivere tilvalgsfunktionen KEY LOCK skal man trykke knapperne tilvalgsfunktioner i tre sekunder. Man kan vælge KEY LOCK med samtlige programmer.

Positionen OFF slukker tørretumbleren.

Skånetørring

en position der er udtænkt til at tørre det sarteste tøj yderst forsigtigt.

Ved at trykke på denne knap, vil den tilsvarende kontrollampe tændes og tørringen vil foregå med lavere temperaturer.

Ved at aktivere funktionen "**Skånetørring**" forøges cyklussens varighed.

! Ikke alle tilvalgsfunktioner er tilgængelige for alle programmer (se *Programmer og tilvalgsfunktioner*).

Åbning af lågen

Hvis lågen åbnes (eller der trykkes på knappen START/PAUSE), mens programmet er i gang, standser tørretumbleren og der sker følgende.

- Kontrollampen START/PAUSE blinker orange.
- Hvis der er indstillet til forsinket start, fortsætter nedtællingen. Man skal trykke på knappen START/PAUSE for at genstarte programmet for forsinket start. En af kontrollamperne for "Forsinket start" blinker for at angive den aktuelle indstilling.
- Man skal trykke på knappen START/PAUSE for at genstarte programmet. Statuskontrollamperne viser den aktuelle fase og kontrollampen for START/PAUSE stopper med at blinke og lyser grønt.
- Når den automatiske antikrøl fase aktiveres ved cyklussens slut, betyder det at tørringsprogrammet er fuldført. Ved tryk på knappen START/PAUSE genstartes et nyt program fra begyndelsen.
- Hvis der drejes på programknappen, vælges et nyt program og kontrollampen for START/PAUSE blinker grønt. Med denne fremgangsmåde kan man vælge programmet Koldtørring for at nedkøle tøjet, hvis man mener, det er tilstrækkeligt tørret. Tryk på knappen START/PAUSE for at starte det nye program.

Bemærk: Hvis du har en strømafbrydelse, skal du slukke for strømmen og tage stikket ud. Ved at stille vælgerknappen på det ønskede program tændes tørretumbleren (for at starte programmet skal man trykke **START/PAUSE**). Positionen **OFF** slukker tørretumbleren.

Vasketøj

DK

Opdeling af vasketøjet

- Se symbolerne på vaskemærkaterne i tøjet for at kontrollere, om tøjet må tørretumbles.
- Opdel vasketøjet alt efter tekstiltipe.
- Tøm lommer og kontroller, at knapperne sidder fast.
- Luk knapper og hæfter og fastspænd stropper og snore uden at stramme dem helt.
- Vrid tøjet for at få mest muligt vand ud af det.

! Fyld ikke tørretumbleren med tøj, der er drivvådt.

Maks. påfyldning af vasketøj

Fyld ikke tromlen til over maksimal kapacitet.

Følgende værdier er vægten på tørt tøj:

Naturfibre: maks. 7 kg

Syntetiske fibre: maks. 4 kg

! Tørretumbleren må ikke overbelastes for at undgå en forringelse af maskinydelsen.

Vaskemærker

Kontroller tøjets vaskemærker, inden de for første gang lægges i tørretumbleren. Herunder listes nogle af de mest almindelige symboler:



Kan tørretumbles.



Kan ikke tørretumbles.



Tørning ved høj temperatur.



Tørning ved lav temperatur.

Tørretid

Tiderne er omtrentlige og kan variere alt efter:

- Mængden af vand i tekstilerne efter centrifugering. Håndklæder og sarte tekstiler tilbageholder meget vand.
- Tekstiler: Tekstiler af samme type, men af forskellig tykkelse kan have forskellige tørretider.
- Mængde af vasketøj: Enkelte tøjstykker eller små mængder kan tage længere tid om at tørre.
- Tørring: Hvis tekstilerne skal stryges, kan de tages ud af maskinen, mens de stadig af en smule fugtige. Det tekstiler, der skal være helt tørre, kan derimod efterlades i længere tid.
- Indstillet temperatur.
- Rumtemperatur: Jo lavere den omgivende temperatur er i rummet, hvor tørretumbleren er installeret, jo længere tager det at tørre tøjet.
- Volumen: Der skal tages særlig hensyn til visse voluminøse tekstiler under tørringen. Det anbefales at tage dem ud og ryste dem og lægge dem tilbage i tørretumbleren. Dette skal gentages flere gange under tørringen.

! Undgå at tørre tekstilerne for meget.

Alle tekstiler indeholder en naturlig fugt, som har til formål at bevare blødheden og luftigheden.

De angivne tider vedrører de automatiske programmer for Skabstørring.

Vægtangivelserne gælder for tørt tøj.

Automatiske tørretider

Bomuld						
Tørretid efter en vaskecyklus på 800-1000 omdrejninger i minuttet - med et indledende fugtighedsniveau på 60%						
1 kg	2 kg	3 kg	4 kg	5 kg	6 kg	7 kg
30 - 40 minutter	40 - 55 minutter	55 - 70 minutter	70 - 80 minutter	80 - 90 minutter	95 - 120 minutter	120 - 140 minutter
Syntetiske tekstiler Skånetørring						
Tørretid efter en vaskecyklus med lavere hastigheder - med et indledende fugtighedsniveau på 40%						
1 kg	2 kg	3 kg	4 kg			
30 - 40 minutter	40 - 50 minutter	50 - 70 minutter	70 - 90 minutter			
Akryl Skånetørring						
Tørretid efter en vaskecyklus med lavere hastigheder - med et indledende fugtighedsniveau på 40%						
1 kg	2 kg					
40 - 80 minutter	60 - 100 minutter					

Hvis man ikke tror, at tørretumbleren fungerer korrekt, skal man først læse følgende forslag til problemløsning, inden man ringer til servicecenteret (se *Service-tjeneste*).

Problem:

Mulige årsager / Løsninger:

Tørretumbleren starter ikke.

- Stikket sidder ikke rigtigt i stikkontakten.
- Der har været strømafbrydelse.
- Sikringen er sprunget. Prøv at tilslutte et andet husholdningsapparat til samme stikkontakt.
- Hvis der anvendes forlængerledning, skal man prøve at sætte tørretumblerens stik direkte i stikkontakten.
- Lågen er ikke lukket korrekt.
- Programmet er ikke indstillet korrekt (se *Sådan udføres en tørring*).
- Der er ikke trykket på knappen START/PAUSE (se *Sådan udføres en tørring*).

Tørrecyklussen starter ikke.

- Der er indstillet til forsinket start (se *Programmer og tilvalgsfunktioner*).
- Der er trykket på knappen START/PAUSE. Der går lidt tid, inden tørretumbleren går i gang. Vent, indtil tørretumbleren går i gang. Tryk ikke på knappen START/PAUSE igen. Det vil medvirke til, at tørretumbleren sættes på pause, og så starter tørringen ikke.

Tørretumbleren er meget lang tid om at tørre.

- Filtret er ikke blevet rensset (se *Vedligeholdelse*).
- Skal beholderen til opsamling af vand tømmes? Kontrollampen "Tøm beholder" blinker (se *Vedligeholdelse*).
- Kondensatoren skal renses (se *Vedligeholdelse*).
- Den indstillede temperatur er ikke egnet til tekstiltypen (se *Programmer og tilvalgsfunktioner*).
- Der er ikke valgt den rette tørretid til denne fyldning (se *Vasketøj*).
- Udluftningsristen eller udluftningshullerne på bagsiden er blokeret (se *Installation og Vedligeholdelse*).
- Tekstilerne er for våde (se *Vasketøj*).
- Tørretumbleren er overlastet (se *Vasketøj*).

Kontrollampen "Tøm beholder" blinker.

- Beholderen til opsamling af vand er sandsynligvis ikke blevet tømt inden programstart. Vent ikke på signal om tømning af vandet (bipper summeren 3 gange, kontrollampen "Tøm beholder" blinker), men kontroller altid beholderen og tøm den, inden der startes et nyt tørreprogram (se *Vedligeholdelse*).

Programmet slutter, og tøjet er mere fugtigt end forventet.

- ! Af sikkerhedsmæssige årsager har tørretumblerens programmer en maksimal varighed på 4 timer. Hvis et automatisk program ikke har registreret den påkrævede fugtighed ved afslutning af tørringen inden dette interval, fuldfører tørretumbleren programmet og standser. Kontroller ovenstående og gentag programmet. Hvis tekstilerne stadig er fugtige, skal man kontakte et servicecenter (se *Service-tjeneste*).

Tørretumbleren larmer lidt i de første minutter efter igangsættelse.

- Dette er helt normalt, især hvis tørretumbleren ikke har været i brug i længere tid. Hvis larmen varer ved under tørring, skal man kontakte servicecentret.

Lamperne på tørretumblerens betjeningspanel er slukkede, selv om tørretumbleren er tændt.

- Tørretumbleren er gået i standbytilstand for at spare strøm. Det sker, hvis du har glemt at slukke tørretumbleren eller efter en strømafbrydelse. Det sker efter 30 minutter:
- Hvis du forlader tørretumbleren uden at starte et program.
 - Når dit tørreprogram er færdigt.

Ved at dreje vælgerknappen hen på det ønskede program, vil tørretumbleren genoptage sin funktion (for at starte programmet skal man trykke **START/PAUSE**). Positionen **OFF** slukker tørretumbleren.

Servicejeneste

DK

Inden opringing til servicecentret:

- Følg fejlfindingsguiden for at se, om det er muligt at rette fejlen selv (se *Fejlfinding*).
- I modsat fald sluk for tørretumbleren, og ring til det nærmeste servicecenter.

Oplysninger, som skal gives servicecentret:

- Navn, adresse og postnummer.
- Telefonnummer.
- Fejlens art.
- Købsdato.
- Maskinmodellen (Mod.).
- Serienummer (S/N).

Disse oplysninger findes på etiketten bag lågen.

Reserve dele

Denne tørretumbler er en avanceret maskine. Hvis man forsøger selv at reparere den, eller hvis man overlader den til ikke-kvalificeret personale, risikerer man at udsætte personer for fare, beskadige maskinen og tilsidesætte garantien på reservedele.

Hvis der er problemer ved brug af denne maskine, henvises til en autoriseret tekniker.

Information om genbrug og bortskaffelse

Vi er bevidste om miljøet og forbeholder os retten til brug af genvundne dele for at mindske kundens omkostninger og minimere materialeforbruget.

- Bortskaffelse af emballagematerialet: Følg de lokale regler, så emballagen kan genbruges.
- For at undgå at børn kommer til skade, skal man tage lågen og stikket af og skære strømkablet over. Disse dele skal bortskaffes separat for at sikre sig, at maskinen ikke længere kan tilsluttes en stikkontakt.

Bortskaffelse af elektriske husholdningsapparater

Det europæiske direktiv 2002/96/EF om affald af elektronisk og elektrisk udstyr foreskriver, at husholdningsapparater ikke må smides ud sammen med almindeligt byaffald. Apparaterne skal indsamles separat for en optimal udnyttelse af eventuelle materialer til genbrug og genanvendelse og for at forhindre helbredsmæssige og miljømæssige skader. Symbolet med krydset over skraldespanden på produktet, vil påminde dig om dit ansvar til at indsamle disse produkter separat.

For yderligere oplysninger om korrekt bortskaffelse af husholdningsapparater, kan man henvende sig til den offentlige affalds-service eller til forhandleren.



Dette husholdningsapparat stemmer overens med følgende EF-direktiver:

- 2006/95/EF (Lavspændingsdirektivet).
- 2004/108/EF (Elektromagnetisk kompatibilitet).

TØRKETROMMEL

NO

Norsk

IDCL 75 B H

www.indesit.com

 Dette symbolet minner på om å lese denne bruksanvisningen.

! Oppbevar denne brukerhåndboken tilgjengelig, slik at du kan slå opp i den når det er nødvendig. Oppbevar alltid denne brukerhåndboken i nærheten av tørketrommelen, og husk å levere den videre til den nye eieren hvis du selger eller gir bort apparatet, slik at denne kan gjøre seg kjent med advarslene og forslagene som finnes her.

! Les disse instruksjonene nøye: De følgende sidene inneholder viktig informasjon om installasjon og nyttige forslag for bruk av apparatet.

Innhold

Installasjon, 50

Hvor skal tørketrommelen installeres?

Ventilasjon

Elektriske tilkoplinger

Innledende informasjon

Advarsler, 52

Generell sikkerhet

Spare energi og respektere miljøet

Pleie og vedlikehold, 54

Frakoble strømforsyningen

Rengjøre filteret etter hver syklus

Kontrollere trommelen etter hver syklus

Tømme vannbeholderen etter hver syklus

Rengjøre kondensatoreneheten

Rengjøre tørketrommelen

Beskrivelse av tørketrommelen, 56

Egenskaper

Kontrollpanel

Slik utfører du en tørkesyklus, 58

Starte og velge et program

Programmer og alternativer, 59

Programoversikt

Spesial-/sport-/delprogrammer

Alternativer

Åpne døren

Tørking, 62

Sortering av tøyet

Merker for tøypleie

Tørketider

Feilsøking, 63

Hjelp, 64

Reservedeler

Informasjon om resirkulering og avfallshåndtering

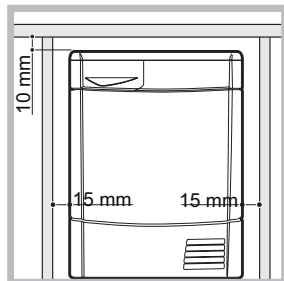
NO

Installasjon

NO

Hvor skal tørketrommelen installeres?

• Installer tørketrommelen på god avstand fra gasskomfyrer, ovner, radiatorer eller komfyrer, siden flammer kan skade den. Hvis tørketrommelen installeres under en benk, se til at det er 10 mm mellom det øvre panelet på tørketrommelen og alle gjenstander over den, samt 15 mm mellom sidene på maskinen og de tilgrensende veggene eller møbelenheter. Dette sikrer tilstrekkelig luft sirkulering. Maskinen skal installeres med baksiden mot en vegg.



Ventilasjon

• Rommet må være tilstrekkelig ventilert mens tørketrommelen er i gang. Sørg for at tørketrommelen installeres i et rom som er fritt for fuktighet og med tilstrekkelig luft sirkulasjon. Luftstrømmen rundt tørketrommelen er avgjørende for å la vann kondensere under tørking. Tørketrommelen vil ikke fungere riktig hvis den plasseres i et lukket rom eller inne i et skap.

! Noe kondens kan dannes hvis tørketrommelen brukes i et lite eller kaldt rom.

! Vi anbefaler ikke å installere tørketrommelen i et kjøkkenskap, og dessuten skal maskinen aldri installeres bak en låsbar skyvedør eller dør med hengsler som befinner seg på motsatt side for tørketrommelens dør.

Vanntømming

Hvis maskinen installeres i nærheten av et avløp, kan kondensert vann tømmes uten hjelp av vannbeholderen. I så fall er det ikke nødvendig å tømme vannbeholderen etter hver syklus.

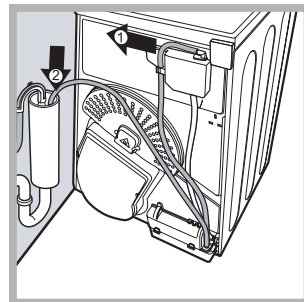
Hvis tørketrommelen installeres over eller ved siden av en vaskemaskin, kan den dele samme avløp. Frakoble ganske enkelt slangen slik som vist i bilde **A**, og tilkoble den til avløpet.

Hvis avløpslangen er for kort og ikke når avløpet, kan den skiftes ut med en ny slange i samme diameter og passende lengde.

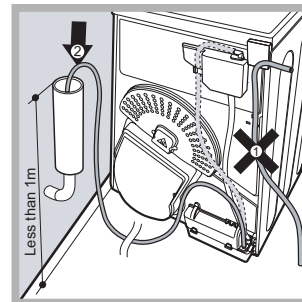
For å installere den nye slangen, skift ganske enkelt ut den som finnes slik som vist i bilde **B**, og plasser den i samme posisjon.

! Avløpet må befinne seg 1 m under tørketrommelens bunn.

! Når tørketrommelen har blitt installert, se til at slangen ikke bøyer seg eller vrir.



Bilde A



Bilde B

Elektriske tilkoblinger

Før apparatet tilkoples strømuttaket, kontroller følgende:

- Sørg for at hendene dine er tørre.
- Strømuttaket må ha en jordtilkobling.
- Strømuttaket må være i stand til å motstå maskinens maksimale strømeffekt slik som indikert på typeskiltet (se beskrivelsen av tørketrommelen).
- Strømforsyningsspenningen må falle innenfor de verdiene som er indikert på typeskiltet (se beskrivelsen av tørketrommelen).
- Strømuttaket må være kompatibelt med maskinens støpselet. Hvis dette ikke er tilfelle, skal uttaket eller støpselet skiftes ut.

! IKKE BRUK SKJØTELEDNINGER.

! Tørketrommelen må ikke installeres utendørs, selv om det er under tak. Det kan være farlig å utsette dette apparatet for regn og tordenvær.

! Når tørketrommelinstallasjonen er fullført, må den elektriske ledningen og støpselet være tilgjengelig.

! Den elektriske ledningen må ikke bøyes eller klemmes.

! Hvis støpselet som skal settes inn er av påstøpt type, må det bortskaffes på en trygg måte. IKKE la det ligge der det kan plugges inn i en stikkontakt og forårsake elektrisk sjokk.

! Strømkabelen må kontrolleres jevnlig. Hvis strømkabelen er skadet, skal den skiftes ut av produsenten, dennes servicesenter eller annet fagpersonale slik at det ikke oppstår faresituasjoner. (se *Hjelp*). Nye eller lengre strømledninger leveres av de autoriserte forhandlerne mot en ekstra kostnad.

! Produsenten frasier seg alt ansvar for svikt hvis disse instruksjonene ikke overholdes.

! Når det er tvil om indikasjonene ovenfor, ta kontakt med en kvalifisert elektriker.

Innledende informasjon

Når tørketrommelen er installert, rengjør innsiden av trommelen før den settes i drift, og fjern all smuss som har samlet seg i løpet av transporten.


Maks. tøymengder: 7 kg

NO

Produktdata - Forskrift 392/2012.	
Merkevare	Indesit
Modell	IDCL 75 B H (EU)
Nominell kapasitet for vask av bomull med «standard bomullsprogram» med full maskin - kg	7.0
Denne tørketrommelen for husholdninger er	Kondens
Energieffektivitetsklasse	B
Anslått årlig energiforbruk (AEC)* kWh 1)	503.0
Denne tørketrommelen for husholdninger er av typen	Automatisk
Energiforbruk full maskin; Edry - kWh 2)	4.25
Energiforbruk halvfull maskin; Edry½ - kWh 2)	2.24
Strømforbruk:AV-modus (Po) - Watts	0.42
Strømforbruk:PÅ-modus (Pi) - Watts	2.24
Varighet for energistyringens "PÅ-modus" - minutter	30
Tidsvektet prog.(Tt) full og halvfull maskin - minutter 3)	89
Full maskin (Tdry) - minutter	119
Halvfull maskin (Tdry½) - minutter	67
Klasse kondenseringseffektivitet	B
Gjennomsnittlig kondenseringseffektivitet - %	
Vektet (Ct) full og halvfull maskin 3)	81
full maskin (Cdry)	81
halvfull maskin (Cdry½)	81
Luftbårne støyemisjoner - dB(A) re 1 pW	68.0
1) Standard bomullsprogrammet, egnet for tørking av normalt vått bomullstøy, er det mest effektive programmet når det gjelder energiforbruk for bomullstøy i full eller halvfull maskin.	
2) Årsforbruket baseres på 160 tørkesykluser med standard bomullsprogrammet i full eller halvfull maskin, og forbruk i energisparemodus. Det faktiske energiforbruket pr. syklus varierer av hvordan maskinen blir brukt.	
EMPTY TEXT	
Forskrift 932/2012.	
Syntetisk: Energiforbruk full maskin; kWh	1.93
Syntetisk: Full maskin - minutter	85
Syntetisk: Halvfull maskin Ikke anvendbar (N/A)	

! Apparatet er konstruert og bygget etter internasjonale sikkerhetsstandarder. Disse advarslene er oppgitt av sikkerhetsmessige årsaker, og må til enhver tid overholdes.

Generell sikkerhet

- Denne tørketrommelen kan benyttes av personer (inkludert barn f.o.m. 8 år) med reduserte fysiske, sanse- eller mentale evner, av ukyndige personer eller som ikke har kjennskap til produktet, på betingelse av at de holdes under oppsyn, eller at de har fått forklaring på hvordan maskinen skal brukes av en person som er ansvarlig for deres sikkerhet.
- Denne tørketrommelen er konstruert for hjemmebruk, ikke profesjonell bruk.
- Ikke rør apparatet når du er barføtt eller våt på hender eller føtter.
- Frakoble maskinen ved å trekke i støpselet, ikke i ledningen.
- Etter bruk av maskinen, slå den av og trekk ut støpselet fra kontakten. Hold døren lukket for å forhindre at barn ikke bruker den som en leke.
- Hold barn under oppsyn, og pass på at de ikke leker med tørketrommelen.
- Barn skal ikke vedlikeholde eller rengjøre apparatet uten oppsyn.
- Barn under 3 år skal holdes unna tørketrommelen med mindre de er under konstant oppsyn.
- Apparatet må installeres riktig og ha tilstrekkelig ventilasjon. Luftinntaket foran på tørketrommelen bør aldri blokkeres (se Installasjon).
- Tørketrommelen skal ikke brukes på teppegulv med høyde som ville forhindre luft til å komme inn i tørketrommelen fra basen.
- Kontroller for å se om tørketrommelen er tom før den brukes.
-  Baksiden av tørketrommelen kan bli svært varm. Berør den derfor ikke når maskinen er i bruk.
- Tørketrommelen må aldri brukes uten at filteret, vannbeholderen og kondensatoren er installert korrekt (se Vedlikehold).
- Ikke overlast tørketrommelen (se Vask for maks. last).
- Ikke legg plagg som er dryppende våte inn i maskinen.
- Kontroller alle anvisninger på klærnes merker (se Vask).

- Ikke tørk større, svært voluminøse gjenstander.
- Ikke tørk akryliske fibrer ved høy temperatur.
- Ikke slå av tørketrommelen når det fortsatt befinner seg varme gjenstander inne i den.
- Rengjør filteret etter hver bruk (se Vedlikehold).
- Tøm vannbeholderen etter hver bruk (se Vedlikehold).
- Rengjør kondensatoren regelmessig (se Vedlikehold).
- Ikke la det samle seg lo rundt tørketrommelen.
- Klatre aldri opp på tørketrommelen. Det kan føre til skade.
- Følg alltid de elektriske standarder og krav (se Installasjon).
- Kjøp alltid originale reservedeler og tilbehør (se Service).

For å minske risikoen for brann i tørketrommelen, bør du overholde følgende regler:

- Tørk kun klær som er vasket med såpemiddel og vann, skylt og sentrifugert. Det er brannfarlig å tørke gjenstander som IKKE er vasket med vann.
- Ikke tørk plagg som er behandlet med kjemiske produkter.
- Ikke tørk plagg som har flekker eller er gjennombløtt av vegetabiliske oljer eller matolje, dette utgjør brannfare. Plagg med olje kan selvantenne, spesielt dersom de utsettes for varmekilder som tørketromler. Plaggene blir varme og fører til en oksyderingsreaksjon med oljen. Oksydering danner varme. Hvis varmen ikke slipper ut, kan plaggene bli varme nok til å ta fyr. Hauger, stabler eller lagring av plagg med olje kan hindre at varme slipper ut og skaper dermed brannfare. Dersom det ikke kan unngås at stoffer som inneholder vegetabilisk olje eller matolje eller som er tilsmusset med hårpleieprodukter plasseres i tørketrommelen, bør disse først vaskes med ekstra vaskemiddel - dette vil redusere, men ikke eliminere faren. De bør ikke fjernes fra tørketrommelen og legges i en haug eller stabel mens de er varme.
- Ikke tørk plagg som tidligere er rengjort, vasket, gjennombløtt eller tilsmusset i bensin, rensedmidler eller andre brennbare eller eksplosive stoffer. Svært brennbare stoffer som vanligvis brukes

i husholdningen inkludert matolje, aceton, denaturert sprit, parafin, flekkfjerningsmiddel, terpentin, voks og voksfjernere. Sørg for at disse plaggene er vasket i varmt vann med en ekstra mengde vaskemiddel før de tørkes i tørketrommelen.

- Ikke tørk gjenstander som inneholder skumgummi (også kjent som lateksskum), eller andre gummiliknende materialer. Skumgummimateriale kan, når det varmes opp, selvantennes.
- Tøymykner eller lignende produkter bør ikke benyttes i en tørketrommel for å eliminere statisk elektrisitet med mindre denne praksisen anbefales av produsenten av tøymykneren.
- Ikke tørk undertøy som inneholder metallforsterkning, f.eks. brystholdere med metallbøyler. Det kan føre til skader på tørketrommelen hvis metallforsterkningen løsner under tørking.
- Ikke tørk gummi, plastgjenstander som dusjhetter eller bleiebukser, polyetylen eller papir.
- Ikke tørk gjenstander med en bakside av gummi, klær med skulderputer i skumgummi, puter, kalosjer og gummibelagte joggesko.
- Tøm lommene for gjenstander som f.eks. sigarettene og fyrstikker.

! ADVARSEL: Stans aldri tørketrommelen før tørkesyklusen er ferdig. Da må man eventuelt fjerne alle plaggene raskt og spre dem ut slik at varmen forsvinner.

Spare energi og respektere miljøet

- Vri opp plaggene før de legges i tørketrommelen for å fjerne så mye vann som mulig (hvis de tidligere er vasket i vaskemaskinen, velg en sentrifugeringssyklus). Dette sikrer at energien lagres ved bruk av tørketrommelen.
- Bruk alltid tørketrommelen med full last for å spare energi: Enkeltplagg og små omganger kan ta lenger tid å tørke.
- Rengjør filteret på slutten av hver syklus for å redusere energiforbrukskostnadene (se Vedlikehold).

Pleie og vedlikehold

NO

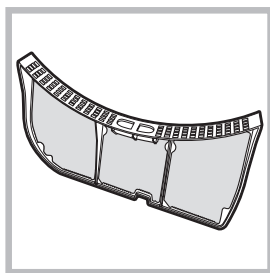
Frakoble strømforsyningen

! Frakoble tørketrommelen når den ikke er i bruk eller under rengjøring og vedlikeholdsoperasjoner.

Rengjøre filteret etter hver syklus

Filteret er en fundamental komponent av tørketrommelen: Funksjonen er å samle lo og rusk som dannes under tørking.

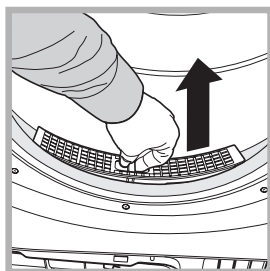
Rengjør filteret når tørkingen fullføres ved å skylle det under rennende vann eller rengjøre det med en støvsuger. Hvis filteret



skulle tilstoppes, vil luftstrømmen på innsiden av tørketrommelen bli svært hemmet: Tørketidene blir lengre, og det forbrukes mer energi. Videre kan tørketrommelen bli skadet.

Filteret befinner seg

foran tørketrommelens tetning (se *Bilde*). Fjerne filteret:



1. Trekk filterets plasthåndtak oppover (se *Bilde*).
2. Rengjør lofilteret, og sett det på plass på riktig måte. Se til at filteret plasseres i linje med tørketrommelens tetning.

! Ikke bruk tørketrommelen med mindre filteret er satt på plass i holderen.

Kontrollere trommelen etter hver syklus

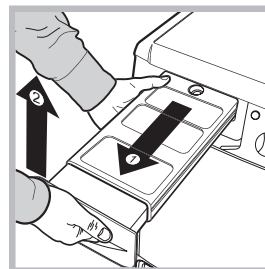
Roter trommelen manuelt for å fjerne mindre gjenstander (lommelørklær) som kan ligge igjen inne i tørketrommelen.

Rengjøre trommelen

! Unngå bruk av skuremidler, stållull eller rengjøringsmidler for rustfritt stål til å rengjøre trommelen.

En farget film kan vises på overflaten av trommelen i rustfritt stål: Den kan forårsakes av en kombinasjon av vann og/eller rengjøringsmidler, slik som tøymyknere. Denne fargede filmen påvirker ikke tørketrommelens ytelse.

Tømme vannbeholderen etter hver syklus



Fjern vannbeholderen, og tøm den i en vask eller annet egnet avløp, og sett den riktig på plass. Kontroller alltid vannbeholderen, og tøm den før du starter en ny tørkesyklus.

Hvis du ikke tømmer vannbeholderen, kan dette føre til følgende:

- Tørketrommelen stopper oppvarmingen (selv om plaggene fortsatt er fuktige på slutten av tørkesyklusen).
- Lysdioden for "Tøm vannbeholder" lyser for å signalere at vannbeholderen er full.

Innkjøring av vannoppsamlingsystemet.

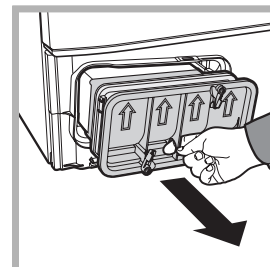
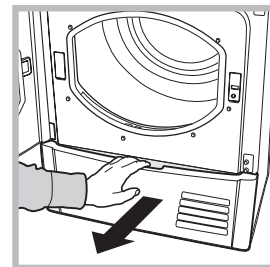
Når tørketrommelen er ny, vil ikke vannbeholderen samle opp vann før systemet er innkjørt. Dette tar 1 til 2 tørkesykluser. Når den er innkjørt vil den samle opp vann ved hver tørkesyklus.

Rengjøre kondensatorenheten

- Ta regelmessig ut kondensatorenheten (månedlig), og fjern alt oppsamlet lo fra platene ved å skylle i kaldt vann som renner på baksiden av kondensatoren.

Fjerne kondensatoren:

1. Koble tørketrommelen fra strømforsyningen, og åpne døren.
2. Åpne kondensatordekselet (se *Bilde*), lås opp de tre låsene ved å vri dem 90° i motsatt klokkeretning, og trekk deretter i håndtaket for å fjerne kondensatoren.
3. Rengjør overflaten på tetningene, og sett på plass enheten med pilene pekende oppover, mens du passer på at låsene er sikkert festet.



Rengjøre tørketrommelen

- De eksterne metall- og plastdelene og gummidelene kan rengjøres ved hjelp av en fuktig klut.
- Rengjør luftinntaksgitteret foran og de bakre luftåpningene regelmessig (hver 6. måned) med en støvsuger for å fjerne lo, rusk eller støvavleiringer. Videre skal det fjernes loavleiringer fra den fremre delen av kondensatoren og fra filterområdet ved bruk av en støvsuger ganske ofte.

! Ikke bruk løsemidler eller skuremidler.

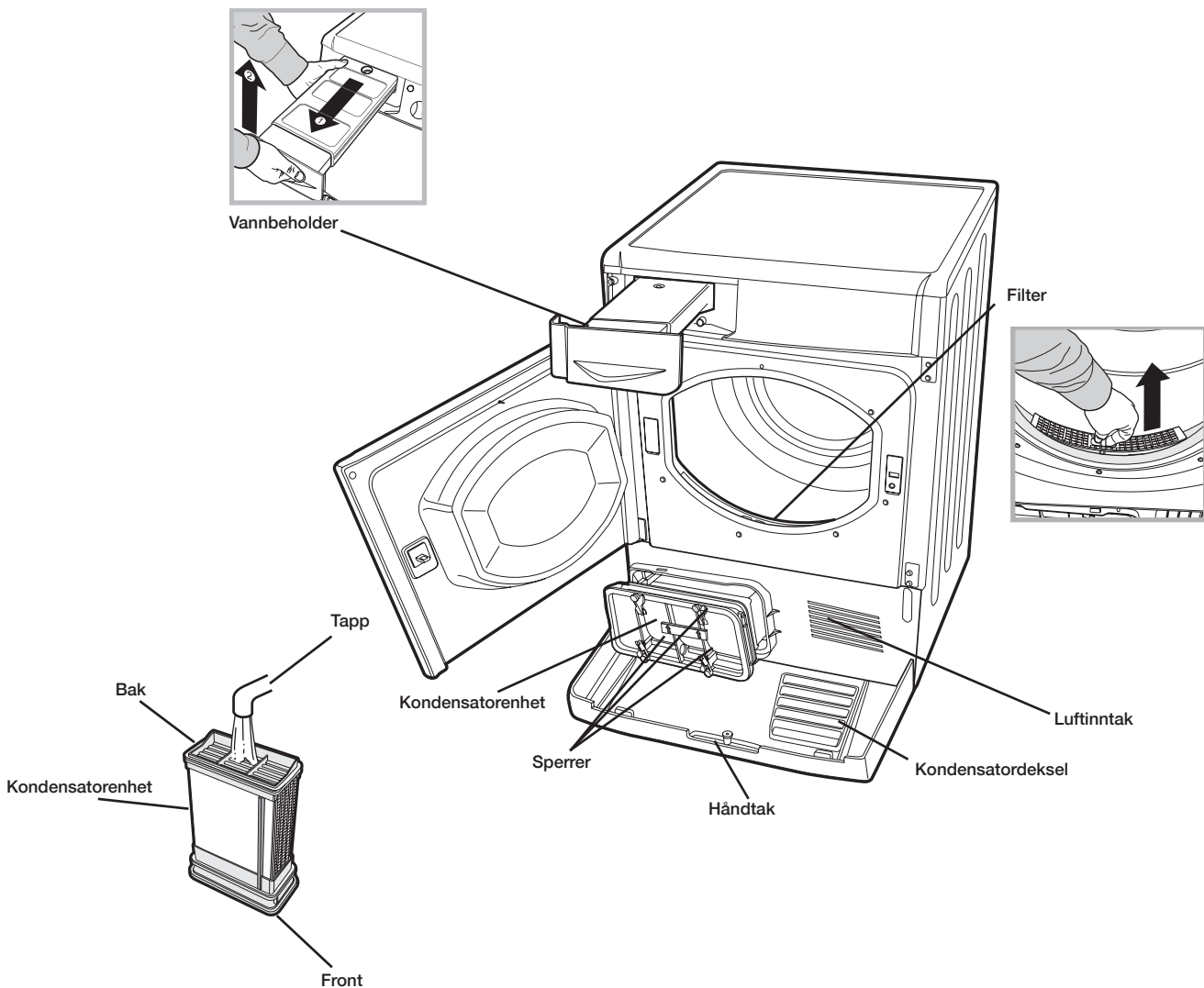
! Få tørketrommelen kontrollert regelmessig av autorisert teknisk personale for å sikre at de elektriske og mekaniske delene virker sikkert (se *Hjelp*).

Tips

! Husk å rense filteret i døren og kondensatorens filter etter hver tørking.

! Husk å tømme vannoppsamlingsbeholderen etter hver omgang.

! På denne måten oppnår du maksimal prestasjoner!



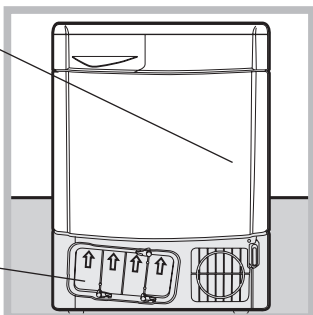
Beskrivelse av tørketrommelen

NO

Åpne døren

Trykk på døren

Kondensatorenhet
(deksel åpent)



Egenskaper

Vannbeholder

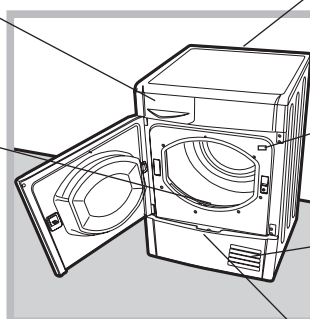
Filter

Typeskilt

Modell og
Serienummer

Luftinntaksgitter

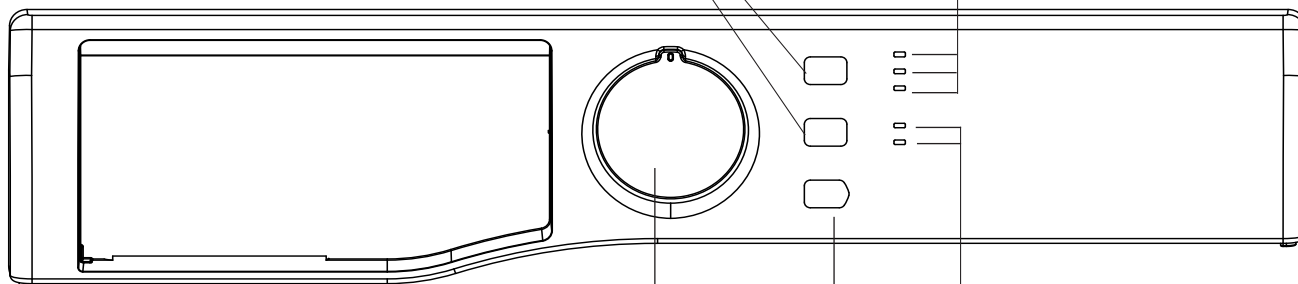
Kondensatordekselhåndtak
(trekk for å åpne)



Kontrollpanel

Knapper for
alternativer og
indikatorlys

Indikatoren for tørkefase
eller forsinket start lyser



Programbryter og OFF

Start/pause-knapp
og indikatorlys

Indikatoren for
vedlikehold lyser

Programvelger

Gjør det mulig å stille inn programmet: Vri inntil indikatoren peker mot ønsket program. Posisjonen OFF slår av tørkemaskinen (se *Starte og velge et program*).

Knapper for alternativer

Gjør det mulig å velge alternativene som er tilgjengelige for det valgte programmet. De tilhørende indikatorene tennes når alternativet har blitt valgt (se *Programmer og alternativer*).

START/PAUSE-knapp og indikator

Når det grønne lyset blinker sakte, trykk på knappen for å starte programmet. Når syklusen er på vei, forblir indikatoren på. Trykk på knappen igjen for å sette programmet i pause-modus. Indikatoren blir oransje og begynner å blinke igjen.

Trykk på knappen enda en gang for å gjenoppta programmet fra det punktet det ble avbrutt (se *Starte og velge et program*).

Indikatorlamper

Indikatoren for vedlikehold lyser

Indikatorlampene gir viktig informasjon. De indikerer følgende:


Før hvert program, minner **varsellampen Gjør filteret**  **rent** og **Tøm beholderen**  at det er svært viktig å gjøre rent filteret og å tømme beholderen til vannet før du tar i bruk tørkemaskinen (se *Stell og vedlikehold*).

Dersom vannbeholderen fylles opp mens programmet utføres, vil led tennes. Vannbeholderen må tømmes før du trykker på tasten **START/PAUSE** for å gjenopprette syklusen fra det punkt hvor den ble avbrutt.

Indikatoren for **rengjøring av kondensatorenhet**  signaliserer den avgjørende viktigheten av å rengjøre kondensatoren regelmessig (se *Vedlikehold*).

Indikatoren for tørkefasene lyser

-indikatorlyset signaliserer at tørkefasen er i gang.

-indikatorlyset signaliserer at nedkjølingsfasen er i gang.

END-indikatorlyset signaliserer at programmet er ferdig.

Indikatoren for “forsinket start”

Hvis “forsinket start” -funksjon har blitt aktivert (se *Alternativer*), etter at vaskesyklusen har blitt startet, vil indikatorlampen til tilhører valgt forsinkelsestid begynne å blinke:

 3h

 6h

 9h

Etter som tiden går, vil gjenstående forsinkelse vises, og tilhørende indikatorlampe vil blinke:

 3h

 6h

 9h

Når innstilt forsinkelsestid er utløpt, vil blinkeindikatorlyset slås av, og valgt vaskesyklus vil begynne.

Slik utfører du en tørkesyklus

NO

Starte og velge et program

1. Koble tørketrommelen til strømuttaket.
 2. Velg program avhengig av hva du skal tørke (se Tørrking).
 3. Åpne døren, se til at filteret er rent og sikkert plassert, samt at vannbeholderen er tom og riktig åpnet (se *Vedlikehold*).
 4. Last maskinen, se til at ingen deler av klesvasken havner mellom døren og tetningen. Lukk døren.
 5. Slå på tørkemaskinen ved å flytte bryteren til en posisjon som er forskjellig fra **OFF**.
 6. Etter å ha sett i programtabellen og indikasjonene for hver stofftype (se Lintøy), vri programvelgeren til det programmet som passer for typen klesvask som skal tørkes (se *Programmer og alternativer*).
! Advarsel: Hvis posisjonen til programvelgeren endres etter at du har trykket på START/PAUSE-knappen, vil det valgte programmet IKKE endres. For å endre programmet, trykk på START/PAUSE-knappen for å stille maskinen i pausemodus (indikatoren blinker oransje), og velg deretter et nytt program og de relative alternativene. Trykk på start/pause-knappen for å starte det nye programmet.
 7. Ved behov, still tiden for forsinket start og alle andre alternativer (se *Programmer og alternativer*).
 8. Trykk på START/PAUSE-knappen for å starte tørkesyklusen. Displayet vil visualisere den omtrentlige resttiden. Klesvasken kan kontrolleres mens tørkeprogrammet kjører, og de plaggene som allerede er tørre, kan tas ut, mens tørkingen fortsetter for de andre plaggene. Etter at døren lukkes, er det nødvendig å trykke på START/PAUSE-knappen for å gjenoppta maskindriften.
 9. Den endelige NEDKJØLING-fasen (dvs. stoffene kjøles ned) aktiveres i løpet av de siste minuttene av tørkeprogrammet, la alltid denne fasen fullføres.
 10. Når **END**-indikatorlyset tennes, er programmet ferdig, deretter vil lydsignalet lyde 3 ganger for å bekrefte at programmet er fullført. Åpne døren, ta ut vasken, rengjør filteret og sett det på plass. Tøm vannbeholderen, og sett den tilbake på plass (se *Vedlikehold*).
- Dersom vasken ikke fjernes når syklusen er avsluttet, vil opsijonen **Antikrøll**, i de tilfeller dette forutsettes i programmet som er valgt, føre til at kurven av og til roterer i løpet av en tidsperiode på 10 timer for å hindre at klærne krøller seg. Fasen stanses når døren til vaskemaskinen åpnes eller når bryteren plasseres på **OFF**.
11. Plasser bryteren for valg av programmer på OFF for å slå av maskinen.
 12. Koble tørketrommelen fra strømuttaket.


Automatisk antikrøll opsjon

Dette er en automatisk antikrøllopsjon som gjør det mulig å hindre at vasken krøller seg før og etter programmet for tørking. Når kurven roterer i intervall før syklusen for tørking starter, ved at opsijonen for forsinket start velges, unngår en at klærne krøller seg. I visse program roterer kurven ved bestemte intervall etter at syklusen for tørking er avsluttet. Fasen stanser når døren åpnes eller når bryteren plasseres på **OFF**.

Modus for stand by

Denne tørketrommel er, i samsvar med de nye forskriftene for energibesparelse, utstyrt med et selvslukkende system (stand by) som trår i kraft etter 30 minutter der maskinen ikke er i bruk. Trykk og hold på **ON/OFF**-knappen til tørkemaskinen starter igjen.

Programoversikt

	Program	Maks. last (kg)	Kompatible alternativer	Syklusvarighet*
Energy Saver				
1	Eco Bomull	2	Forsinket start	70'
2	Eco Syntetiske stoffer	1	Forsinket start	60'
Bomull				
3	Bomull Standard	Max	Forsinket start - Lett tørking	130'
4	Bomull ekstra tørt	Max	Forsinket start	140'
5	Bomull stryketørt	Max	Forsinket start - Lett tørking	120'
Spesialbehandling				
6	Syntetiske stoffer	4	Forsinket start - Lett tørking	100'
7	Lett blanding	3	Forsinket start	115'
8	Ull	1	-	60'
Sport&Fritid				
9	Fitness	4	Forsinket start	90'
10	Utetøy	2	Forsinket start	120'
11	Jeans	3	Forsinket start	90'
Min tid				
12	Smart 15'	1.5	Forsinket start - Lett tørking	-
13	Xpress 35'	1	Forsinket start - Lett tørking	-
14	Daglig 60'	2	Forsinket start - Lett tørking	-
Ekstra				
	Oppfriskning	-	-	10'

* **N.B.:** Programmenes varighet avhenger av hvor mye klær som legges i kurven, av stofftype, valg av hastighet ved sentrifugering og av en hvilken som helst annen ekstrarfunksjon som er valgt.

Programmer

Energy Saver programmer

Energisparingsprogrammene reduserer energiforbruket, og verner dermed ikke kun om miljøet men gir også lavere strømreregninger! Energisparingsprogrammene kan brukes til ulike tekstiltyper.

Programmene har blitt utviklet for å garantere utmerkede tørkeresultater for små tøymengder.

Energisparingsprogrammene gir utmerkede tørkeresultater takket være den perfekte justeringen av temperaturen og den nøyaktige målingen av fuktigheten som har blitt forbedret for å gi best resultat med små tøymengder.

! Dette programmets varighet avhenger av hvor full maskinen er og hvilken sentrifugeringshastighet som har blitt brukt til vasken.

Bomull

Bomull Standard: Når tørkingen er avsluttet, du kan ta på deg klærne med det samme du har tatt de ut av tørkemaskinen.

Bomull ekstra tørt: Klærne tørkes på maksimalt nivå, til og med mer enn det som forutsettes ved opsjonen Standard Cotton.

Bomull stryketørt: nivået for tørking av klærne deres gjør at arbeidet for å stryke klærne reduseres til det minimale.


Syntetiske stoffer

Egnet for tørking av finvask og av syntetiske stoffer. Dette programmet kan også benyttes for finvask/akrylstoffer (2kg) ved at funksjonen **Tørking av finvask** aktiveres.

Lett blanding

Dette programmet er ideelt når både bomull og syntetiske stoffer skal tørkes sammen.

Ull 

Dette programmet er spesifikt for plagg som tåler tørking i tørketrommel og er merket med symbolet . Det egner seg for laster på inntil **1 kg** (omtrent 3 gensere). Vi anbefaler å snu klærne på vrangen før tørking. Plagg som tørkes med dette programmet er vanligvis klare til bruk, selv om kantene på tyngre plagg kan være litt fuktige. La dem tørke naturlig, da en ekstra tørkeprosess kan ødelegge plaggene.

! I motsetning til andre materialer er krympeprosessen for ull ikke mulig å reversere, dvs. plagget får ikke tilbake sin opprinnelige størrelse og form.

! Dette programmet egner seg ikke for plagg i akryl.

Fitness-program 

Dette programmet er beregnet for sikker tørking av plagg som f.eks. treningsdresser og shorts med symbolet . Egner seg for tøy Mengde på inntil **4 kg**. Vi anbefaler å snu klærne på vrangen før tørking.

Program Utetøy 

Dette programmet er egnet for tørking av vanntette stoffer og vindjakker (f.eks. goretex, polyester, nylon). Tørkingen etter vask forbedrer egenskapene til klærne siden den frisker opp den vannavstøtende virkningen til stoffene.

Kan benyttes for maksimal last inntil **2 kg**.

Program Jeans 

Dette er et program for jeans i denim bomull. Vend lommene før du tørker dongeribuksene. Bland ikke mørke og lyse klær. Programmet kan også benyttes for klær som jakker og vester i samme stoff. Vanligvis vil klærne som tørkes med innstillingen Ekstra tørking være klare til å benyttes med det samme, selv om sømmer og kanter kan være noe fuktige. Prøv i dette tilfellet å vrenge dongeribuksene og gjenta programmet på nytt, men med en kort syklus.

! Vi anbefaler ikke å bruke dette programmet dersom dongeribuksene har elastiske bånd, metallpynt eller broderi.

My TIME (15' - 35' - 60')

Disse programmene kan benyttes når en ønsker å stille inn tiden og temperaturen for tørkingen.

Smart 15': Det perfekte programmet for raskt å fjerne fuktighet fra stoffene. For eksempel; badekåpe, håndkle og kjøkkenhåndkle brukt en gang.

Xpress 35': et tidsbesparende program, ideelt for å tørke vask som er sentrifugert ved høy hastighet i vaskemaskinen, for eksempel skjorter som er blitt brukt i løpet av arbeidsuken.

Daglig 60': et tidsinnstilt program, ideelt for å tørke vask som er sentrifugert ved høy hastighet i vaskemaskinen; for eksempel et sengetøyskift.

Oppfriskning 

Et kort program som egner seg til å friske opp fibre og plagg ved utslipp av kald luft. Det varer i omtrent **20 minutter**.

! Siden dette ikke er et tørkeprogram, skal det ikke brukes til plagg som fortsatt er våte.

Kurven kan fylles etter eget ønsket, selv om maksimal effektivitet oppnås når kurven ikke er lastet helt full.

Alternativer

Alternativene gjør det mulig å spesialtilpasse det valgte programmet etter eget behov.

Forsinket start

Starten på noen programmer (se *Programmer og alternativer*) kan forsinkes i inntil **9** timer. Trykk på knappen flere ganger for å oppgi ønsket forsinkelsestid. Før innstilling av en forsinket start, se til at vannbeholderen er tom og at filteret er rent.

Barnesikring

Unngå å forandre programinnstillingene. Etter at du har valgt programmet og opsjonene som er tilgjengelige, hold de to knappene til opsjonene nede i 3 sekunder (se "Beskrivelse av tørkemaskinen"). Når de to knappene holdes nede vil en høre et forlenget beep og led til de to opsjonsknappene vil blinke langsomt 2 ganger. Deretter vil de to led til opsjonene, som tidligere ble valgt, forbli værende tente og de kan ikke forandres.

Dersom en prøver å forandre mens KEY LOCK er innført; vil et akustiske signal (3 korte beep) og visuelle signal (det blinkes raskt 3 ganger) varsle at det ikke er mulig å forandre programmet med opsjonene som er under utførelse.

Trykk på knappene til opsjonene i tre sekunder for å deaktivere opsjonen KEY LOCK. KEY LOCK kan benyttes for alle programmene.

Posisjonen OFF slår av tørkemaskinen.

Tørring av finvask

Dette er en opsjon som er beregnet på forsiktig tørring av de fineste klærne.

Ved å trykke på denne knappen tennes den tilhørende varsellampen med led og tørringen vil skje ved lave temperaturer.

Når funksjonen "Light Drying" aktiveres, forlenges syklusens varighet.

! Ikke alle alternativer er tilgjengelige for alle programmer (se *Programmer og alternativer*).

Åpne døren

Hvis døren åpnes (eller START/PAUSE-knappen trykkes) mens et program er i gang, stopper tørketrommelen, og følgende kan skje:

- START/PAUSE-knappen blinker oransje.
 - Når en forsinket start er i gang, fortsetter forsinkelsesnedtellingen. Det er nødvendig å trykke på START/PAUSE-knappen for å gjenoppta programmet for "forsinket start". En av indikatorene for "forsinket start" blinker for å signalisere den forsinkede tiden som er oppgitt.
 - Det er nødvendig å trykke på START/PAUSE-knappen for å gjenoppta programmet. Fremskrittsindikatoren signaliserer fasen som er i gang, og START/PAUSE-indikatoren slutter å blinke og blir grønn.
 - Når den automatiske antikrøllfasen aktiveres ved avsluttet syklus, betyr dette at tørkeprogrammet er avsluttet. Hvis du trykker på start/pause-knappen, reaktiveres et nytt program fra begynnelsen.
 - Ved å vri på programvelgeren velges et nytt program, og START/PAUSE-indikatoren blinker i grønt. Denne prosedyren kan brukes for å velge nedkjølingsprogrammet for å kjøle ned plaggene hvis de menes å være tørre nåk.
- Trykk på start/pause-knappen for å starte det nye programmet.

Merk: Hvis det har oppstått et strømbuudd, skal du skru av strømmen eller ta ut støpselet. Når bryteren vris til det ønskede programmet, slår tørkemaskinen seg på (trykk på **START/PAUSE** for å starte programmet). Posisjonen **OFF** slår av tørkemaskinen.

Tørking

NO

Sortering av tøyet

- Kontroller symbolene på merkelappene på de ulike klærne for å verifisere om plaggene trygt kan legges i tørketrommelen.
- Sorter vasken etter stofftypen.
- Tøm lommene i alle plagg, og kontroller for løse knapper.
- Lukk glidelåser og hekter, og fest belter og reimer uten å stramme dem.
- Vri opp plaggene for å fjerne så mye vann som mulig.

! Ikke legg dryppende vått tøy i tørketrommelen.

Maks. tøymengder

Ikke overlast tørketrommelen.

De følgende verdiene indikerer vekten på tørre plagg:

Naturlige fibre: maksimum 7 kg

Syntetiske fibre: maksimum 4 kg

! Ikke overlast tørketrommelen, da dette kan føre til redusert tørkeytelse.

Merker for tøypleie

Kontroller alltid merkelappene, spesielt når du legger klær i tørketrommelen for første gang. Nedenfor finnes de mest brukte symbolene:

- Kan tørkes i tørketrommel.
- Må ikke tørkes i tørketrommel.
- Kan tørkes i tørketrommel – på høy varme.
- Kan tørkes i tørketrommel – på lav varme.

Tørketider

Tørketidene er omtrentlige og kan variere avhengig av følgende:

- Vannmengden som holdes igjen av plaggene etter sentrifugering: Håndklær og delikate plagg holder mye vann.
- Stofftyper: Plagg i samme stoff, men med ulik tekstur og tykkelse kan ha forskjellige tørketider.
- Tøymengde: Enkeltplagg og små omganger kan ta lenger tid å tørke.
- Tørking: Hvis plaggene skal strykes, kan de fjernes fra tørketrommelen mens de fortsatt er fuktige. Plass som krever fullstendig tørking kan bli værende lenger.
- Varmeinnstilling.
- Temperatur i rommet: Jo lavere temperaturen i rommet er, desto lenger vil det ta for tørketrommelen å tørke klær.
- Store: Bestemte større gjenstander krever spesiell forsiktighet i løpet av tørkeprosessen. Vi foreslår å ta ut disse plaggene og legge dem i tørketrommelen når de har blitt ristet: Gjenta denne prosedyren flere ganger i løpet av tørkesyklusen.

! Ikke tørk plaggene for lenge.

Alle stoffer inneholder naturlig fuktighet som hjelper til med å holde dem myke og luftige.

Tørketidene som finnes her refererer til de automatiske Skaptørt-programmene.

Vekten refererer til tørre plagg.

Automatiske tørketider

Bomull						
Tid for tørking etter en vaskesyklus på 800-1000 omganger i minuttet – med nivå for fuktighet på 60% i begynnelsen						
1 kg	2 kg	3 kg	4 kg	5 kg	6 kg	7 kg
30 - 40 minutter	40 - 55 minutter	55 - 70 minutter	70 - 80 minutter	80 - 90 minutter	95 - 120 minutter	120 - 140 minutter
Syntetiske stoffer						
Tørking av finvask						
Tid for tørking etter en vaskesyklus ved lavere hastighet – med nivå for fuktighet på 40% i begynnelsen						
1 kg	2 kg		3 kg		4 kg	
30 - 40 minutter	40 - 50 minutter		50 - 70 minutter		70 - 90 minutter	
Akryl						
Tørking av finvask						
Tid for tørking etter en vaskesyklus ved lavere hastighet – med nivå for fuktighet på 40% i begynnelsen						
1 kg			2 kg			
40 - 80 minutter			60 - 100 minutter			

Hvis du føler at tørketrommelen ikke fungerer riktig, se i følgende feilsøkingsforslag før du tar kontakt med teknisk hjelpesenter (se *Hjelp*).

NO

Problem:

Tørketrommelen starter ikke.

Mulige årsaker / Løsninger:

- Støpselet er ikke satt langt nok inn i uttaket for å gi kontakt.
- Det har foregått et strøbrudd.
- Sikringen har brent ned. Prøv å kople et annet apparat til det samme uttaket.
- Hvis det brukes en skjøteledning, prøv å tilkoble tørketrommelens støpsel rett i uttaket.
- Døren har ikke blitt skikkelig lukket.
- Programmet har ikke blitt riktig innstilt (se *Slik utfører du en tørkesyklus*).
- START/PAUSE -knappen har ikke blitt trykket (se *Slik utfører du en tørkesyklus*).

Tørkesyklusen starter ikke.

- En forsinket starttid har blitt innstilt (se *Programmer og alternativer*).
- START/PAUSE -knappen har blitt trykket, en kort forsinkelse følger før tørketrommelen begynner å gå. Vent på at tørkesyklusen starter; ikke trykk på START/PAUSE -knappen med mindre tørketrommelen bytter til pausemodus og tørkesyklusen ikke starter.

Tørketidene er for lange.

- Filteret er ikke rengjort (se *Vedlikehold*).
- Vannbeholderen må tømmes? Indikatoren for tømning av vannbeholderen lyser (se *Vedlikehold*).
- Kondensatoren må rengjøres (se *Vedlikehold*).
- Varmeinnstillingen egner seg ikke for stofftypen som skal tørkes (se *Programmer og alternativer*).
- En uriktig tøretid ble valgt for typen tøy (se *Tørking*).
- Luftinntaksgrillen eller bakre lufteåpninger er tilstoppet (se *Installasjon og Vedlikehold*).
- Plaggene er for våte (se *Tørking*).
- Tørketrommelen er overlastet (se *Tørking*).

Indikatoren "Tømme vannbeholder" blinker.

- Vannbeholderen ble sannsynligvis ikke tømt før programmet ble startet. Ikke vent for signalet for tømning av vannbeholderen (Indikatoren "Tømme vannbeholder" blinker, deretter vil lydsignalet lyde 3 ganger), men kontroller alltid og tøm den før start av et nytt tørkeprogram (se *Beskrivelse av tørketrommelen*).

Programmet er ferdig, men plaggene er fuktigere enn forventet.

- ! Av sikkerhetsmessige årsaker varer tørkeprogrammene maksimalt 4 timer. Hvis et automatisk program ikke har oppdaget det endelige fuktighetsnivået som kreves i dette intervallet, fullfører tørketrommelen programmet og stopper. Kontroller punktene over, og gjenta programmet; hvis plaggene fortsatt er våte, tak kontakt med teknisk hjelpesenter (se *Hjelp*).

Tørketrommelen er støyende i løpet av de første få driftsminuttene.

- Dette er normalt, spesielt hvis tørketrommelen ikke har blitt brukt på lang tid. Dersom støyen fortsetter under hele syklusen, kontakt teknisk hjelpesenter.

Lampene på tørkemaskinens kontrollpanel lyser ikke, selv om tørkemaskinen er slått på.

Tørkemaskinen har gått til standby-modus for å spare strøm. Dette skjer hvis du har latt tørkemaskinen stå på, eller har hatt et strøbrudd. Det skjer etter 30 minutter:

- Hvis du har latt tørkemaskinen stå på uten at du har startet et av programmene.
- Når tørkeprogrammet er avsluttet.

Når bryteren vris til det ønskede programmet begynner tørkemaskinen å virke igjen (trykk på **START/PAUSE** for å starte programmet). Posisjonen **OFF** slår av tørkemaskinen.



Før du ringer teknisk hjelpesenter:

- Følg feilsøkingsguiden for å kontrollere om problemene kan løses personlig (se *Feilsøking*).
- Hvis ikke, slå av tørketrommelen, og ta kontakt med det tekniske hjelpesenteret som ligger nærmest deg.

Oppgi følgende data når du kontakter teknisk hjelpesenter:

- navn, adresse og postnummer
- telefonnummer
- type feilfunksjon
- Kjøpsdato
- Apparatets modell (Mod.)
- Tørketrommelens serienummer (S/N).

Denne informasjonen kan finnes på typeskiltet som finnes bak døren.

Informasjon om resirkulering og avfallshåndtering

Som en del av vårt kontinuerlige engasjement innen miljøvern, forbeholder vi oss retten til å bruke resirkulerte kvalitetskomponenter for å redusere kostnadene for våre kunder og minimere materialsøkingen.

- Avfallshåndtering av pakkematerialene: Følg lokale lover for å resirkulere innpakkingsmaterialene.
- For å minimere risikoen for skade på barn, ta av døren og støpselet, kutt av strømledningen ved apparatet. Kast disse delene separat for å forhindre at apparatet tilkobles til et strømuttak.

Avfallshåndtering av gamle husholdningsapparater



Europeisk direktiv 2012/19/EC vedrørende elektrisk og elektronisk avfallsutstyr (WEEE) erklærer at husholdningsapparater ikke skal kastes med annet vanlig husholdningsavfall. Utslitte apparater skal samles separat for å optimere kostnaden av gjenbruk og resirkulering av materialene inne i maskinen, mens potensiell skade på offentlig helse og miljø forhindres. Den utkryssede papirkurven på hjul finnes på alle produkter for å minne eieren om pliktene vedrørende separert avfallshåndtering.

For mer informasjon om riktig avfallshåndtering av husholdningsapparater, skal eierne kontakte de lokale myndighetene eller apparatets forhandler.



Dette apparatet overholder følgende EU-direktiver:

- 2006/95/EC (lavspenningsdirektivet)
- 2004/108/EC (direktivet om elektromagnetisk kompatibilitet).

Indesit Company S.p.A.

Viale Aristide Merloni, 47
60044 Fabriano (AN)