

SCB92MN8

classic

90 CM SPIS MED DUBBLA UGNAR, VARAV EN
MULTIFUNKTIONSUGN
GASHÄLL
SVART HÖGBLANK
ENERGIKLASS: A

EAN13: 8017709149987

Gashäll med 5 brännare:

Vänster bak: 1800 W

Vänster fram: 3000 W

Mitten: extra snabb 3500 W

Höger bak: 1800 W

Höger fram: 1000 W

Pannställ i gjutjärn

Elektronisk tändning

Säkerhetsventiler

Levereras med dysor för naturgas (G20)

Dysor för gasol medföljer

Dysor för stadsgas (G110) skickas med på begäran

Stora ugnen:

9 funktioner

20% lägre energiförbrukning än A-klass

Ugnsvolym:

Netto: 72 liter

Brutto: 79 liter

Temperatur: 50–260°C

5 tillagningsnivåer

Rengöringsprogram med ånga "Vapor Clean"

Digital klocka med elektronisk
programfunktion (automatisk start och
avstängning) och koktidslarm

Lättrengörlig emaljeringsyta "Ever clean"

Avtagbar innerlucka i helglas

Avtagbar treglaslucka

Tangentialt kylsystem

Ugnsbelysning

Grilleffekt: 2,00 kW



Energiförbr. (enl. EN50304):
0,74 kW/h (varmluft) 0,83 kW/h (konventionell)

Standardtillbehör:

1 djup plåt med grillgaller

1 plåt

1 grillgaller

Lilla ugnen:

4 funktioner

Ugnsvolym:

Netto: 27 liter

Brutto: 35 liter

Temperatur: 50–245°C

Avtagbar tvåglaslucka

Lättrengörig emaljeringssyta "Ever clean"

Ugnsbelysning

Grilleffekt: 2,05 kW

Energiförbrukning (enl. EN50304):
0,59 kW/h (konventionell)

Standardtillbehör:

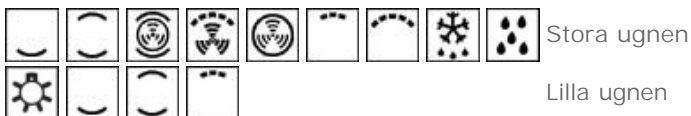
1 djup plåt med grillgaller

1 grillgaller

Justerbar höjd från ca 885 mm till ca 915 mm

Anslutningseffekt: 5,10 kW

Funktioner



Tillbehör

- **BN620-1** - Plåt, 20 mm djup
- **BN640** - Plåt, 40 mm djup
- **GRM** - Espressohållare i rostfritt stål
- **GRW** - Wokhållare i rostfritt stål
- **KIT90X** - Stänkskydd för vägg av rostfritt stål
- **PALPZ** - Pizzaspade i rostfritt stål
- **PIR2** - Steamer
- **PPR2** - Pizza/baksten
- **PRTX** - Rund pizza/baksten med handtag
- **SUPR** - Hållare till pizzasten
- **TBX6090** - Teppanyaki
- **WOKGHU** - Wokhållare i gjutjärn

Versioner

- **SCB92MX8** - Rostfritt stål

SMEG SVERIGE AB
Dockplatsen 1
SE-211 19 Malmö
Tel.: +46 (0)40 669 54 90
Fax: +46 (0)40 669 54 99



Stora ugnen



UNDERVÄRME (SLUTTILLAGNING):

Värme som kommer enbart underifrån tillåter komplettering vid tillagningen av livsmedlen, vilket kräver en högre grundtemperatur utan konsekvenser för färgen. Idealiskt för söta eller salta pajer och pizza.



ÖVERVÄRME + UNDERVÄRME (TRADITIONELL TILLAGNING):

Värme som kommer samtidigt ovanifrån och underifrån medger tillagning av alla typer av livsmedel. Den traditionella tillagningen, även kallad statisk eller konventionell, indikeras för att laga en rätt åt gången. Idealisk för stekar av alla typer, bröd, paj; den indikeras också speciellt för fett kött såsom gås eller anka.



FLÄKT + RINGELEMENT + ÖVERVÄRME + UNDERVÄRME (TILLAGNING MED TURBOVENTILERAD VARMLUFT):

Ventilerad tillagning + traditionell tillagning för mycket snabb tillagning av olika livsmedel på olika nivåer utan att blanda dofter och smaker. Idealiskt för livsmedel som kräver en kraftfull tillagning.



FLÄKT + GRILLELEMENT STOR (STOR VENTILERAD GRILL):

Luften producerar genom den avhårdade turbinen värme som genereras av grillen för optimal grillning även för tjocka köttstycken.



FLÄKT + RINGELEMENT (TILLAGNING MED VARMLUFT):

För tillagning av olika livsmedel på flera nivåer på villkor att de kräver samma temperatur och samma typ av tillagning. Cirkulation av varmluft säkerställer ögonblicklig och jämn fördelning av värmen. Man kan till exempel samtidigt tillaga fisk, grönsaker och kakor samtidigt utan att blanda dofter eller smaker. Dessutom begränsar man vid tillagning med temperaturer understigande 200°C fettstänk och får därmed en snabbare rengöring av ugnstrymmet.



ELEMENT CENTRALGRILL (MEDELGRILL):

Denna funktion medger en mer begränsad värmestrålning och är speciellt ämnad för att grilla små portioner mat såsom spett eller grönsaker: paprika, squash eller äggplanta.



GRILLELEMENT STOR (STARK GRILL):

Vid val av denna funktion gör värmen som kommer från den övre serpentinen med stark effekt att man får perfekt grillning. Kombinationen med grillspett (enligt modell) ger också en jämn färg vid slutet av tillagningen. Idealiskt vid grillning av en större mängd livsmedel såsom en rostbiff eller en lammstek.



UPPTINING:

Snabb upptining underlättas genom igångsättande av en turbin som säkerställer en jämn fördelning av rumstempererad luft inne i ugnen. Idealiskt för alla typer av livsmedel.



Vapor Clean

Vapor Clean. Rengöringsprogram med ånga.

Lilla ugnen



Light:
Light



UNDERVÄRME (SLUTTILLAGNING):

Värme som kommer enbart underifrån tillåter komplettering vid tillagningen av livsmedlen, vilket kräver en högre grundtemperatur utan konsekvenser för färgen. Idealiskt för söta eller salta pajer och pizza.



ÖVERVÄRME + UNDERVÄRME (TRADITIONELL TILLAGNING):

Värme som kommer samtidigt ovanifrån och underifrån medger tillagning av alla typer av livsmedel. Den traditionella tillagningen, även kallad statisk eller konventionell, indikeras för att laga en rätt åt gången. Idealisk för stekar av alla typer, bröd, paj; den indikeras också speciellt för fett kött såsom gås eller anka.



ELEMENT CENTRALGRILL (MEDELGRILL):

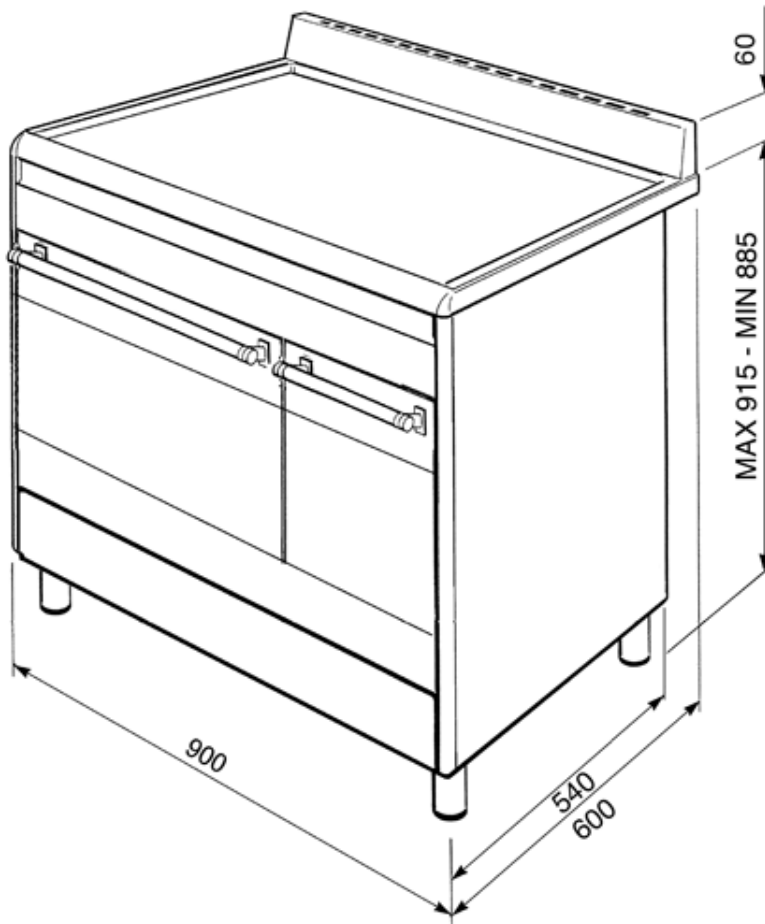
Denna funktion medger en mer begränsad värmestrålning och är speciellt ämnad för att grilla små portioner mat såsom spett eller grönsaker: paprika, squash eller äggplanta.



SCB92MN8

classic

gas/elektrisk
90 cm
svart
typ av håll: gas
energiklass A+A



SMEG SVERIGE AB
Dockplatsen 1
SE-211 19 Malmö
Tel.: +46 (0)40 669 54 90
Fax: +46 (0)40 669 54 99