



ELVITA

**CIS5523VN-E2**

**Snabbstartsguide**  
Induktionsspis

**Hurtigstartveiledning**  
Induksjonsovn

# Tack

för ditt förtroende och för köpet av vår produkt. Denna snabbstartsguide medföljer för att hjälpa dig att börja använda produkten. Kontrollera att produkten du har tagit emot är oskadad. Om du upptäcker en transportskada, var vänlig kontakta återförsäljaren som du köpte produkten av, eller den lokala butiken som levererade den.

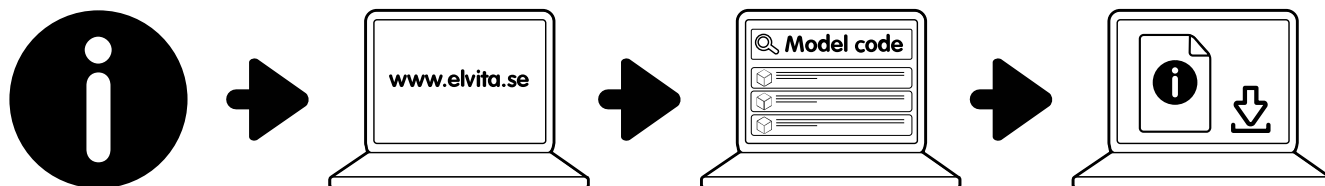
# Takk

for at du valgte et av våre produkter. Formålet med denne hurtigstartveiledningen er å hjelpe deg med å komme i gang med produktet. Forsikre deg om at produktet du har mottatt, er uskadet. Hvis du oppdager en transportskade, kontakter du selgeren du kjøpte produktet av eller lageret som produktet ble levert fra.

Language: sv-SE, nb-NO  
Publication date: 2024-03-19

**Detta är en snabbstartsguide.** Du hittar bruksanvisningen på webben, med full information om installation, användning, underhåll och felsökning. Gå till [elvita.se](http://elvita.se) och använd sökfunktionen och produktens modellkod för att hitta handboken. Hur du hittar modellkoden beskrivs i "Läs detta".

**Dette er en hurtigveiledning.** Brukerhåndboken er tilgjengelig i nettversjon, med all informasjon om installasjon, bruk, vedlikehold og feilsøking. Gå til [elvita.se](http://elvita.se), og bruk søkefunksjonen og produktets modellkode for å finne håndboken. Du finner modellkoden ved å følge anvisningene i "Les dette".



## INNEHÅLL/INNHOLD

SVENSKA .....	4
NORSK .....	19

## Innehåll

<b>LÄS DETTA!</b>	<b>5</b>
<b>SÄKERHET</b>	<b>6</b>
Uppmaningar .....	6
Avsedd användning .....	6
Säkerhet för barn och personer med funktionsnedsättningar .....	6
Allmän säkerhet .....	7
Säkerhet under installation .....	7
Säkerhet under användning .....	8
Säkerhet under underhåll .....	9
Säkerhetsetiketter .....	10
Avfallshantering .....	10
<b>SNABBSTART</b>	<b>11</b>
Snabbstart av ugnen .....	11
Snabbstarta hällen .....	12
<b>KOMMA IGÅNG</b>	<b>13</b>
Innan du använder spisen .....	13
Hällöversikt .....	13
Kontrollpanel för hällen .....	13
Ugnskontroller .....	14
Öppna barnlåset .....	14
Slå på och av barnlåset på temperaturvredet .....	15
<b>Tillagningslägen</b> .....	<b>15</b>
FastPreheat .....	15
Över- och undervärme .....	15
Över- och undervärme med fläkt .....	16
Stor grill .....	16
Grill med fläkt .....	16
Varmluft .....	16
Upptining .....	16
WaterClean .....	16
AirFry .....	17
FrozenBake .....	17
Pizza .....	17

## LÄS DETTA!

**VARNING!**

Läs säkerhetsinformationen och alla instruktioner innan du installerar eller använder denna produkt.

**Hitta de fullständiga instruktionerna**

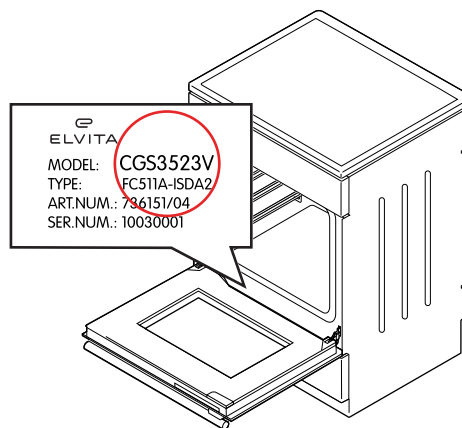
Du hittar den fullständiga och senaste användarinformationen för din produktmodell på webbplatsen [www.elvita.se](http://www.elvita.se). Detta inkluderar information om installation, användning, underhåll och felsökning. Du behöver modellkoden för att söka efter informationen.

**Hitta modellkoden**

Modellkoden är tryckt på en etikett på produkten.

**OBS!**

Den här produkten och etiketttexten är exempel. Din produkt och text kan ha ett annat utseende och innehåll.



## SÄKERHET

Läs instruktionerna noga innan du installerar och använder produkten. Spara instruktionerna och förvara dem nära produkten för framtida bruk. Alla garantier förlorar sin giltighet om dessa instruktioner inte efterlevs.

### Uppmaningar

**VARNING!**

Används när det finns risk för personskada.

**FÖRSIKTIGHET!**

Används när det finns risk för skada på produkten.

**OBS!**

Allmän information som du bör känna till.



Hjälpfulla tips som du kan ha nytta av.

### Avsedd användning

Denna produkt är avsedd

- att användas i hushållsmiljö.
- för att värma och tillaga olika livsmedel.
- att placeras direkt på golvet, utan några stöd eller socklar.

Denna produkt är inte avsedd

- för andra ändamål än matlagning, t.ex. för att värma upp rum eller liknande syften.
- att installeras som en inbyggnadsenhet.
- för utomhusbruk.
- att kontrolleras via externa timrar eller separata styrsystem.

### Säkerhet för barn och personer med funktionsnedsättningar

**VARNING!**

Låt endast följande grupper använda produkten om de övervakas eller har instruerats om hur man använder produkten på ett säkert sätt. De måste förstå riskerna det innebär.

- Barn från 8 år och äldre. (Barn som är yngre än 8 år måste övervakas hela tiden, eller hållas borta från produkten.)
- Personer med nedsatt fysisk, sensorisk eller mental förmåga.
- Personer som saknar erfarenhet och kunskap.

**VARNING!**

- Barn får inte leka med produkten.
- Barn får inte rengöra produkten utan tillsyn.

**VARNING!**

Använd endast det hållskydd som utformats eller rekommenderas av tillverkaren. Användning av olämpliga hållskydd kan orsaka olyckor.

## Allmän säkerhet

**VARNING!**

Brandrisk!

- Förvara inte föremål på tillagningsytan.
- Förvara inte brännbara, explosiva, flyktiga eller temperaturkänsliga föremål (som papper, disktrasor, plastpåsar, rengöringsmedel och sprayburkar) i ugnens förvaringslåda, eftersom de kan antändas under användning av ugnen och orsaka en eldsvåda. Obevakad tillagning på en häll med fett eller olja kan orsaka eldsvåda.
- Släck aldrig eld med vatten. Stäng istället av produkten och täck flaman med exempelvis ett lock eller en eldsläckningsfilt.

**VARNING!**

Risk för elstötar!

- Om tillagningsytan är sprucken, stäng omedelbart av produkten och koppla bort den från elnätet. Använd inte och rör inte vid produkten.
- Håll strömsladdar för andra apparater på ett säkert avstånd så att de inte fastnar i ugnsluckan. Sladdarna kan skadas och orsaka kortslutning.

## Säkerhet under installation

**VARNING!**

Brandrisk!

- Kontrollera att golvet och angränsande väggar tål temperaturer på minst 90 °C.
- Installera inte spisen bakom en dekorativ lucka, eftersom den kan överhettas.

**VARNING!**

Kontrollera att alla förpackningsrester har avlägsnats från tillagningsutrymmet.

**VARNING!**

- Produkten är avsedd att placeras direkt på golvet utan stöd eller socklar.
- Om de medföljande skruvarna och förankringarna inte är lämpliga för väggen, använd andra som garanterar en säker installation på väggen.
- Spisen måste installeras planjusterad horisontellt.

**VARNING!**

Risk för elstötar! Anslut inte produkten till elnätet själv. Produkten får endast anslutas av en behörig tekniker.

**VARNING!**

- Elinstallation måste följa lokala bestämmelser.
- Säkerställ att skyddsjordledaren är korrekt säkrad när du ansluter apparaten till strömförsörjningen.
- För enfasanslutning, använd en 3x4,0 mm<sup>2</sup> kabel märkt H05VV-F 3G4 eller bättre.
- För trefasanslutning, använd en 5x1,5 mm<sup>2</sup> kabel märkt H05VV-F 5G1.5 eller bättre.
- Använd inte en extern timer eller ett separat fjärrkontrollsystem för att styra produkten.

**FÖRSIKTIGHET!**

Installera inte produkten nära kraftfulla värmekällor, såsom eldstäder, eftersom den höga temperaturen kan skada produkten.

**FÖRSIKTIGHET!**

Läs noga genom användarinstruktionerna innan du ansluter apparaten till strömförsörjningen. Kostnader för reparationer eller garantianspråk till följd av felaktig anslutning eller användning av produkten täcks inte av garantin.

## Säkerhet under användning

**VARNING!**

Övervaka alltid tillagningsprocessen kontinuerligt.

**VARNING!**

Om hällens yta går sönder, kopplar du omedelbart bort produkten från elnätet. Använd inte produkten.

**VARNING!**

Brandrisk! Se till att ventilationsöppningarna aldrig täcks eller blockeras på något sätt.

**VARNING!**

Sätt inte in utrustning mellan tillagningszonen och tillagningskärlens botten, till exempel utrustning som gör att det går att använda icke-magnetiska tillagningskärl. Användning av sådan utrustning kan orsaka bränder och skada spisen.

**VARNING!**

- Stäng alltid av tillagningszonen efter användning genom att använda pekkontrollerna. Om du tar bort tillagningskärl, stängs tillagningszonen av automatiskt, men förlita dig inte på det.
- Lämna inte spisen utan uppsikt när du använder förstärkt värmeeffekt. Förstärkt värmeeffekt är extremt kraftfull.
- Det finns risk för brännskador från restvärme. Tillagningszonen uppvärms indirekt av det varma tillagningskärl och fortsätter att vara varm även ett tag efter att den stängts av.

**VARNING!**

Risk för brännskada!

- Tillagningskärl och tillgängliga delar av produkten kan bli mycket varma under användning. Var försiktig så att du inte vidrör varma delar.
- Ugnsluckan kan bli mycket varm under pågående användning.
- Placera inte metallföremål som knivar, gafflar, skedar eller lock på tillagningszonerna, eftersom de kan bli mycket varma.

**VARNING!**

- Använd endast grillen när ugnsluckan är stängd.
- Använd grytvantar eller köttängar. Grillvärmaren, gallret och andra ugnstillbehör blir mycket varma under grillning.

**FÖRSIKTIGHET!**

- Ytan är mycket motståndskraftig mot temperaturförändringar men kan skadas av tunga föremål som faller ned på den. Ytan kan spricka omedelbart eller ett tag efter att ha träffats.
- Kontrollera att tillagningszonen och tillagningskärlens botten är rena och torra för att förbättra prestanda och förhindra att ytan skadas.
- Om socker, eller mat med hög sockerhalt, spills på ytan när den är varm – ta omedelbart bort sockret från den varma ytan med hjälp av en skrapa eller en trasa. Annars kan ytan skadas.
- Rengör aldrig en varm yta med rengöringsmedel.
- Använd inte hällen som förvaringsyta eftersom det kan leda till repor eller skador.
- Använd inte tillagningskärl av aluminium eller plast på varma tillagningszoner.
- Placera inte några plastföremål eller aluminiumfolie på hällen.

**FÖRSIKTIGHET!**

- Vrid inte temperaturvredet till under nolläget när du ändrar ugnstemperaturen. Det kan skada termostaten.



**FÖRSIKTIGHET!**

- Använd endast tillagningskärl med plan botten. Bottnar som är konkava eller konvexa, oavsett om det är avsiktligt eller inte, kan påverka uppvärmningsprocessen och skada hällens yta och tillagningskärlet.
- Täck inte ugnens insida med aluminiumfolie. Aluminiumfolie förhindrar luftcirkulation i ugnen, hindrar tillagningsprocessen och förstör emaljbeläggningen.
- Placera inte bakplåtar eller andra tillagningskärl i botten av ugnen.
- Placera inte den djupa bakplåten på den första skenan.

## Säkerhet under underhåll

**VARNING!**

Risk för elstötar!

- Försök inte att utföra några reparationer själv. Ändringar av produkten och reparation utförd av lekman kan orsaka personskada och skada produkten. Det medför också att garantin blir ogiltig. Kontakta istället en servicetekniker.
- Byt inte ut strömsladden själv. Om strömsladden är skadad måste den bytas av tillverkaren eller auktoriserad tekniker för att undvika fara.

**VARNING!**

Risk för elstötar! Koppla alltid bort produkten från elnätet innan du byter glödlampan.

**VARNING!**

Använd skydd när du tar bort en gammal glödlampa för att inte bränna dig.

**VARNING!**

Barn får inte rengöra produkten utan tillsyn.

**VARNING!**

Risk för elstötar!

- Koppla bort produkten från elnätet före rengöring.
- Använd inte ångrengöringsmaskin eller högtryckstvätt för att rengöra produkten, eftersom det kan leda till elchocker.

**FÖRSIKTIGHET!**

- Vänta alltid tills produkten har svalnat före rengöring.
- Kontrollera att ugnen har svalnat innan du startar WaterClean-programmet.

**FÖRSIKTIGHET!**

- Använd inte stålull, slipande svampar eller slipande pulver, eftersom de kan repa ytan. Aggressiva sprayrengöringsmedel, avkalkningsmedel och andra olämpliga flytande rengöringsmedel kan skada ytan.
- Använd inte slipande rengöringsmedel eller vassa metallskrapor när du rengör glasytorna, eftersom de kan göra att ytan spricker och glaset går sönder.
- Använd inte slipande rengöringsmedel eller rengöringsmedel som innehåller lösningsmedel när du rengör ytor av rostfritt stål, eftersom de kan skada ytan.
- Använd inte slipande rengöringsmedel eller verktyg när du rengör emaljiytor, eftersom de kan orsaka permanenta skador.
- Använd inte slipande rengöringsmedel, slipande verktyg eller alkoholbaserade rengöringsmedel när du rengör plastdelar och lackerade eller belagda ytor.
- Var noga med att få bort alla rester av rengöringsmedel från ytan efter rengöringen, eftersom de kan skada ytan när du värmer upp tillagningszonerna nästa gång.

**FÖRSIKTIGHET!**

- Om socker, eller mat med hög sockerhalt, spills på ytan när den är varm – ta omedelbart bort sockret från den varma ytan med hjälp av en skrapa eller en trasa. Annars kan ytan skadas.
- Rengör aldrig en varm yta med rengöringsmedel.

**FÖRSIKTIGHET!**

Luta dig inte mot den öppna luckan när du rengör ugnsutrymmet. Stå aldrig på den öppna ugnsluckan och låt inte barn sitta på den. Ugnsluckans gångjärn kan gå sönder vid för stor belastning.

**FÖRSIKTIGHET!**

Säkerställ att gångjärnen är korrekt placerade i sina krokar när du byter ut ugnsluckan. Annars kanske luckan inte kan öppnas och stängas ordentligt.

**FÖRSIKTIGHET!**

Diska inte teleskopskenorna i diskmaskin.

**FÖRSIKTIGHET!**

Skada inte emaljytan när du byter ut glödlampan.

## Säkerhetsetiketter

Följande säkerhetsetiketter återfinns på produkten.



Försiktighet! Risk för tippning.



Varning! Stabiliseringsanordningar måste installeras för att förhindra tippning.

## Avfallshantering



Avfallshandera förpackningen på ett miljövänligt sätt. Återvinn förpackningen i enlighet med lokala lagar och föreskrifter, för att reducera förbrukningen av råmaterial och mark som används för deponering av avfall.

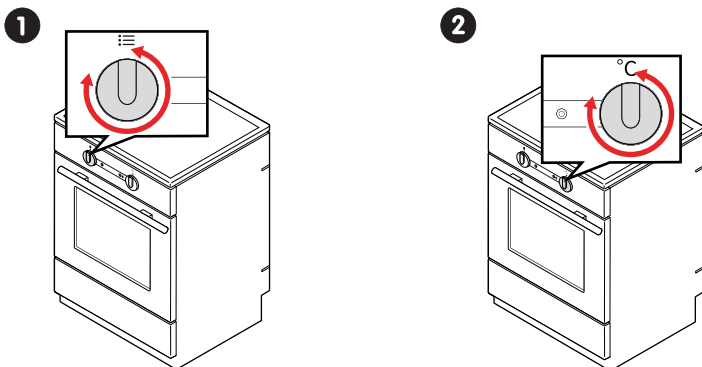
Denna maskin är märkt i enlighet med WEEE-direktivet 2012/19/EU för avfall som utgörs av eller innehåller elektriska eller elektroniska produkter. Symbolen på produkten eller dess förpackning anger att produkten inte ska hanteras som vanligt hushållsavfall. Istället ska den lämnas till ett lämpligt insamlingsställe för återvinning av elektrisk och elektronisk utrustning.

Genom att avfallshandera maskinen på ett korrekt sätt förhindrar du att den inverkar negativt på miljön och människors hälsa, vilket kan vara fallet om den avfallshanderas på ett felaktigt sätt. Kontakta lokala myndigheter som ansvarar för avfallshantering eller butiken där du köpte produkten, för mer information om hur du återvinner maskinen.

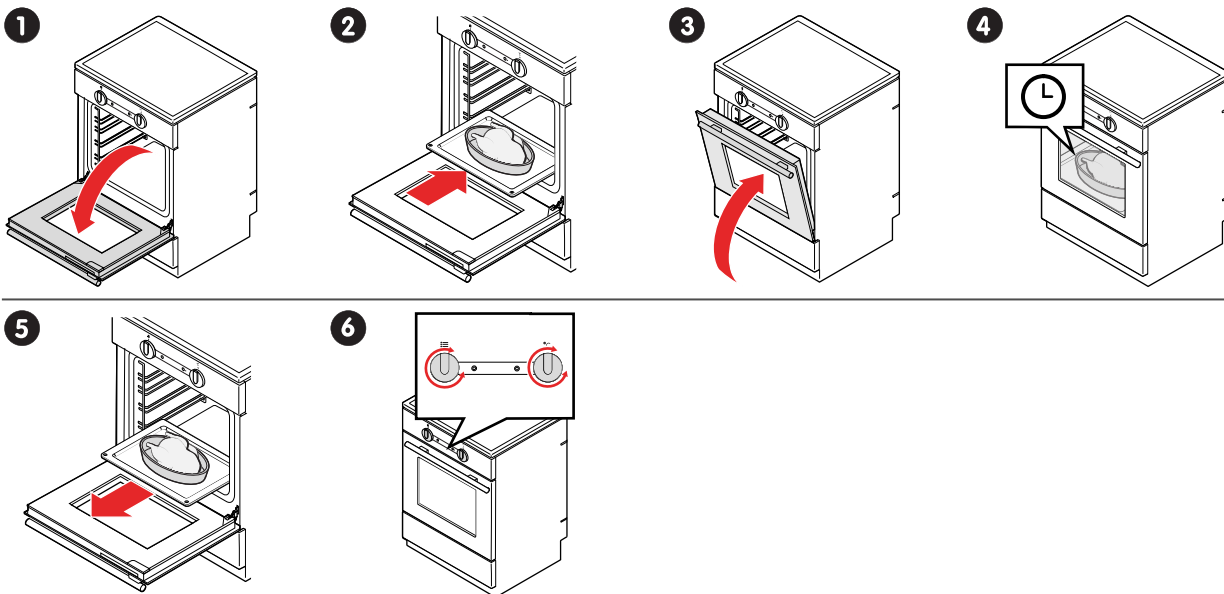
# SNABBSTART

## Snabbstart av ugnen

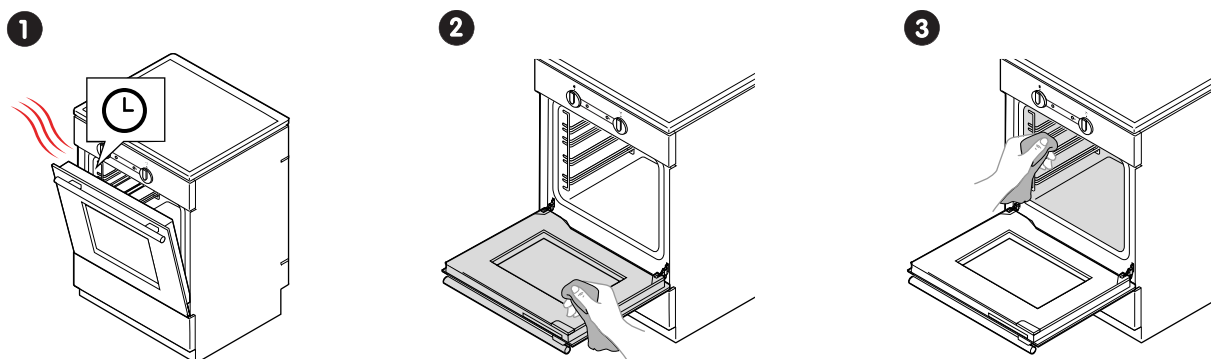
Välj tillagningsläge och temperatur



Tillagning

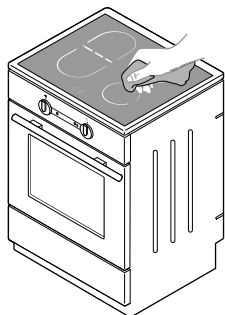


Efter tillagningen

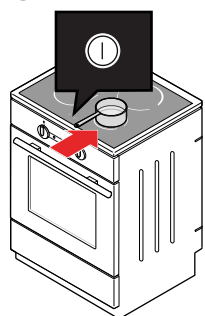
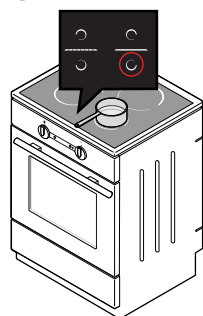
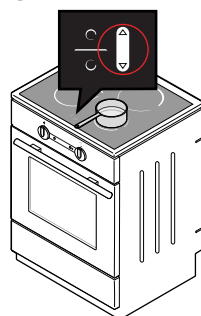
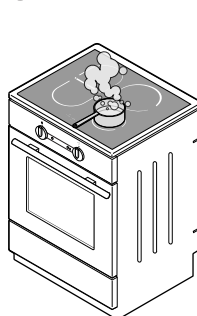
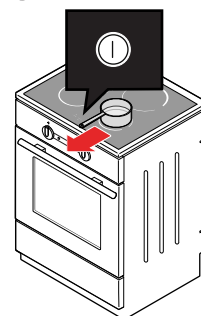


## Snabbstarta hällen

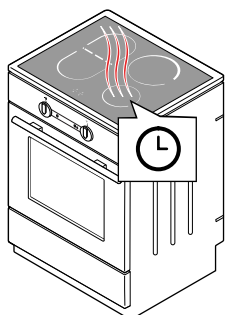
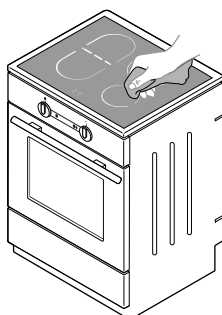
### Innan tillagningen

**1**

### Tillagning

**1****2****3****4****5**

### Efter tillagningen

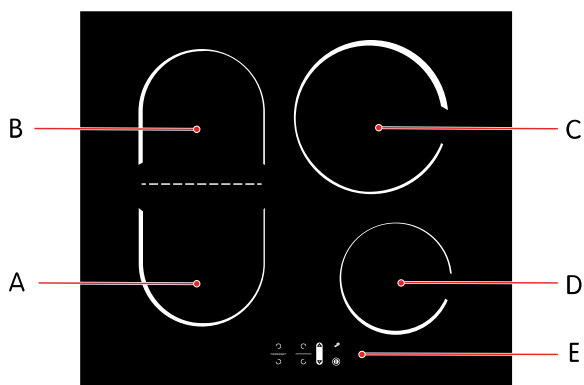
**1****2**

## KOMMA IGÅNG

### Innan du använder spisen

1. Ta bort allt transportemballage och utrustning från spisen.
2. Rengör alla tillbehör och redskap med varmt vatten och vanligt rengöringsmedel. Använd inte rengöringsmedel/rengöringsprodukter som innehåller slipmedel.
3. Rengör hällens glaskeramiska yta med en fuktig trasa och lite diskmedel. Använd inte starka rengöringsmedel, som slipande rengöringsmedel som kan repa ytan, slipande svampar eller fläckborttagningsmedel.
4. Värm upp ugnen utan mat till 275 °C i 60 minuter. Vädra rummet eftersom spisen avger en lukt som är karakteristisk för en ny apparat.  
**WARNING! Kontrollera att alla förpackningsrester har avlägsnats från tillagningsutrymmet.**

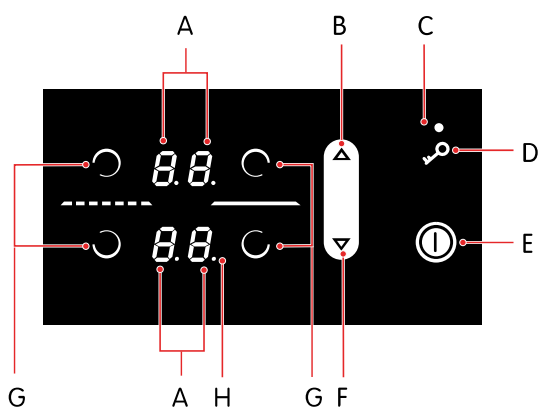
### Hällöversikt



- A. Främre vänster tillagningszon
- B. Bakre vänster tillagningszon
- C. Bakre höger tillagningszon
- D. Främre höger tillagningszon
- E. Kontrollpanel för hällen

### Kontrollpanel för hällen

Styr hällen med hjälp av peksymbolerna.



- A. Effektnivå och andra indikationer för respektive tillagningszon (se nedan)
- B. Öka effekten och timern
- C. Indikationspunkt för barnlås
- D. Barnlås på/av
- E. Häll på/av
- F. Minska effekten och timern
- G. Välj tillagningszon
- H. Indikationspunkt för timerfunktion

### Möjliga indikationer för respektive tillagningszon



Effektnivå eller timerindikation.



Power boost är aktiverad.



Tillagningszonen är fortfarande varm efter att ha stängts av.



Det finns inget tillagningskärl på tillagningszonen, tillagningskärlat är för litet eller dess material är olämpligt för induktionshällar.



Ett föremål eller utspilld vätska täcker kontrollpanelen.



Två tillagningszoner överbryggas och används som en.

## Ugnskontroller

Styr ugnen genom att vrida på väljarna.



- A. Väljare för tillagningsläge
- B. Temperaturkontrollampa (röd)
- C. Temperaturvred

### Lampor

Användningskontrollampan lyser när ugnen eller någon av hällarna är på. Temperaturkontrollampan tänds när ugnen värms upp och släcks när ugnen har nått den valda temperaturen.

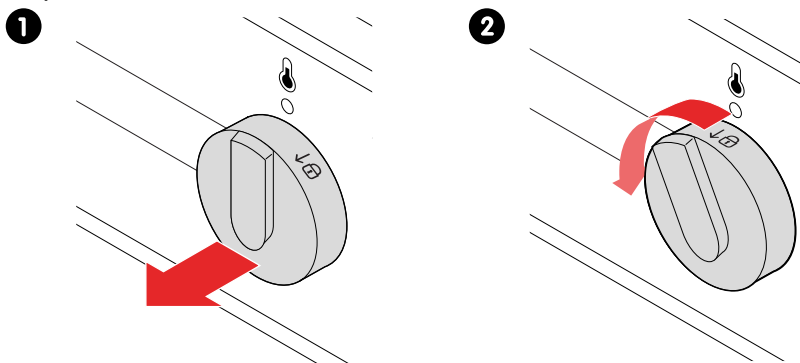
## Öppna barnlåset

Ugnsluckan låses automatiskt när du stänger den.

1. Tryck barnlåset försiktigt åt höger med tummen.
2. Dra i ugnsluckan medan du fortsätter att trycka på barnlåset.

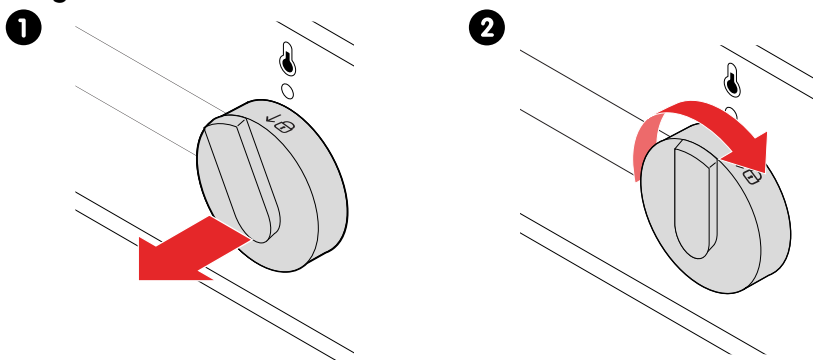
## Slå på och av barnlåset på temperaturvredet

### Slå på barnlåset



1. Dra temperaturvredet utåt.
2. Vrid temperaturvredet 15° åt ↓ och släpp det.  
Vredet är nu låst och tillagningszonerna och ugnen kan inte slås på, därmed förhindras barn från att slå på dem av misstag.

### Stänga av barnlåset



1. Dra temperaturvredet utåt.
2. Vrid temperaturvredet 15° medurs och släpp det.  
Vredet låses upp och tillagningszonerna och ugnen kan slås på.

## Tillagningslägen

### FastPreheat



Använd det här ugnsläget för att värma ugnen till önskad temperatur så snabbt som möjligt. Använd inte detta läge för tillagning. Rekommenderad temperatur: 50-275 °C.

### Över- och undervärme



Använd det här ugnsläget för att tillaga kött eller bakverk som endast kan gräddas eller stekas på en hyllnivå. Över- och undervärmen avger värme jämnt i ugnen. Rekommenderad temperatur: 200 °C.

## Över- och undervärme med fläkt



Använd det här ugnsläget för att grädda bakverk, för upptining eller för att torka frukt och grönsaker. Över- och undervärmen, i kombination med fläkten, sprider värmen jämnt i ugnen. Rekommenderad temperatur: 180 °C.

## Stor grill



Använd det här ugnsläget för att grilla små mängder av smörgåsar, ölkorvar, kött eller för att rosta bröd. Både grillvärmen och övervärmen är på när detta läge används. Rekommenderad temperatur: 230 °C.

## Grill med fläkt



Använd det här ugnsläget för att:

- grilla kött, fisk och grönsaker
- steka stora köttstycken eller fågel på en hyllnivå
- tillaga gratänger
- bryna mat till en krispig skorpa

Grillvärmaren och fläkten är på samtidigt när detta läge används. Rekommenderad temperatur: 170 °C.

## Varmluft



Använd det här ugnsläget för att steka kött eller grädda bakverk på flera nivåer samtidigt. Den runda värmaren och fläkten ser till att varm luft hela tiden cirkulerar runt maten. Rekommenderad temperatur: 180 °C.

## Upptining



Använd det här ugnsläget för att tina mat som till exempel:

- bakverk med vispgrädde eller smörkräm
- kakor och bakverk
- bröd och frallor
- djupfrost frukt

Ta ut maten ur förpackningen i de flesta fall.



### **OBS!**

Ta bort alla metallklämmor eller gem.

Vänd på, rör och separera bitar som frusit ihop när halva upptiningstiden har gått.

I upptiningsläge cirkulerar fläkten luften utan att några värmare aktiverats. Detta används för att långsamt tina fryst mat.

## WaterClean



Använd det här ugnsläget för att ta bort fläckar och matrester från ugnen. Det är bara undervärmen som avger värme. Programmet tar 30 minuter. Rekommenderad temperatur: 70 °C.



## AirFry



Använd det här ugnsläget för att tillaga eller grädda utan olja och fett. Tekniken använder cirkulerande varmluft för att ge maten perfekt krispighet. Välj den temperatur som passar bäst för det du vill tillaga. Rekommenderad temperatur: 200 °C – 220 °C.

## FrozenBake



Tillaga fryst mat snabbare utan förvärmning. Använd FrozenBake för att tillaga fryst mat som:

- Pommes frites
- Lasagne
- Chicken nuggets
- Bakverk
- Croissanter
- Grönsaker
- Kött

Välj den temperatur som passar bäst för det du vill tillaga. Rekommenderad temperatur: 190 °C – 200 °C.

## Pizza



Pizzafunktionen använder hög temperatur för att grädda pizzan på mycket kort tid med saftig botten. Använd det här ugnsläget för perfekt pizza. Rekommenderad temperatur: 190 °C – 200 °C.



# Innhold

<b>LES DETTE!</b>	<b>20</b>
<b>SIKKERHET</b>	<b>21</b>
Påminnelser .....	21
Bruksområde .....	21
Sikkerhet for barn og personer med nedsatt funksjonsevne .....	21
Generell sikkerhet .....	22
Sikkerhet under montering .....	22
Sikkerhet under bruk .....	23
Sikkerhet under vedlikehold .....	24
Sikkerhetsetiketter .....	25
Kassering .....	25
<b>HURTIGSTART</b>	<b>26</b>
Hurtigstart – oven .....	26
Hurtigstart – koketopp .....	27
<b>KOMME I GANG</b>	<b>28</b>
Før komfyren tas i bruk .....	28
Oversikt over platetoppen .....	28
Platetoppens kontrollpanel .....	28
Stekeovnskontroller .....	29
Åpne barnesikringen .....	29
Slå barnesikringen på temperaturvelgeren på og av .....	30
<b>Stekemoduser</b> .....	<b>30</b>
FastPreheat .....	30
Over- og undervarme .....	30
Over- og undervarme med vifte .....	31
Stor grill .....	31
Grill med varmluft .....	31
Varmluft .....	31
Defrost .....	31
WaterClean .....	31
AirFry .....	32
FrozenBake .....	32
Pizza .....	32

## LES DETTE!



### ADVARSEL!

Les sikkerhetsinformasjonen og alle anvisningene før du installerer eller bruker dette produktet.

### Finn alle anvisningene

Du finner all brukerinformasjon, inkludert oppdateringer, for din produktmodell på nettsiden [www.elvita.se](http://www.elvita.se). Informasjonen omfatter installasjon, bruk, vedlikehold og feilsøking. Du trenger modellkoden for å søke etter informasjon.

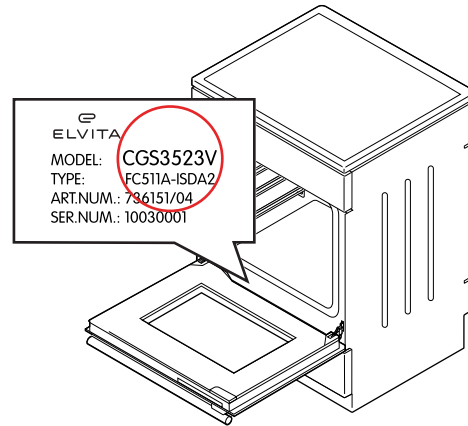
### Finne modellkoden

Modellkoden er trykt på en etikett på produktet.



### NB:

Dette produktet og teksten på etiketten er et eksempel. Produktet ditt og teksten på etiketten kan se annerledes ut og ha annet innhold.



## SIKKERHET

Les anvisningene nøye før du installerer produktet og tar det i bruk. Ta vare på anvisningene og oppbevar dem i nærheten av produktet for fremtidig bruk. Alle garantier blir ugyldige hvis disse anvisningene ikke følges.

### Påminnelser

**ADVARSEL!**

Brukes hvis det er risiko for personskade.

**OBS!**

Brukes hvis det er risiko for skade på produktet.

**NB:**

Generell informasjon som du må være oppmerksom på.



**Nyttige tips som kan være til hjelp.**

### Bruksområde

Dette produktet er beregnet

- for bruk i husholdninger.
- for oppvarming og tilberedning av ulike matvarer.
- for plassering rett på gulvet uten støtter eller sokler.

Dette produktet er ikke beregnet

- brukt til andre formål enn matlaging, for eksempel romoppvarming eller lignende formål.
- for montering som innebygd enhet.
- for bruk utendørs.
- for styring av eksterne tidsur eller separate reguleringsystemer.

### Sikkerhet for barn og personer med nedsatt funksjonsevne.

**ADVARSEL!**

Følgende grupper skal kun bruke produktet hvis de er under tilsyn eller har fått anvisninger i hvordan produktet brukes på en trygg måte. De må forstå farene som er involvert.

- Barn fra 8 år og oppover. (Barn under 8 år må hele tiden være under tilsyn eller holdes unna produktet.)
- Personer med nedsatt fysisk, sensorisk eller kognitiv funksjonsevne.
- Personer som mangler erfaring og kunnskap.

**ADVARSEL!**

- Ikke la barn leke med produktet.
- Ikke la barn rengjøre produktet uten tilsyn.

**ADVARSEL!**

Bruk bare komfyrbeskyttelse som er designet eller anbefalt av produsenten. Bruk av uegnet komfyrbeskyttelse kan føre til ulykker.

## Generell sikkerhet

**ADVARSEL!**

Brannfare!

- Unngå å oppbevare gjenstander på platetoppen.
- Unngå å oppbevare brennbare, eksplosjonsfarlige, ustabile eller temperaturfølsomme gjenstander (for eksempel papir, oppvaskkluter, plastposer, rengjørings- eller oppvaskmiddel eller spraybokser) i oppbevaringsskuffen på komfyren. De kan antennes og forårsake brann når komfyren er i bruk. Matlaging med fett eller olje uten tilsyn kan forårsake brann.
- Prøv aldri å slukke en brann med vann. Slå i stedet av produktet og dekk til flammen med for eksempel et lokk eller et brannteppe.

**ADVARSEL!**

Risiko for elektrisk støt!

- Hvis platetoppen sprekker, må produktet slås av umiddelbart og kobles fra strømmettet. Ikke bruk eller berør produktet.
- Hold strømledninger til andre apparater på trygg avstand, slik at de ikke setter seg fast i stekeovnsdøren. Ledningene kan bli skadet og forårsake kortslutning.

## Sikkerhet under montering

**ADVARSEL!**

Brannfare!

- Kontroller at gulvet og sideveggene tåler minst 90 °C.
- Ikke installer produktet bak en dekorfront. Den kan bli overopphetet.

**ADVARSEL!**

Forsikre deg om at all emballasje er fjernet fra stekeovnen.

**ADVARSEL!**

- Produktet er ment for plassering direkte på gulvet uten støtte eller sokkel.
- Hvis de medfølgende skruene eller pluggene ikke er egnet for veggen, må du bruke skruer og plugg som gir sikkert feste i veggen.
- Komfyren skal monteres i vater.

**ADVARSEL!**

Risiko for elektrisk støt! Du må ikke koble produktet til strømmettet selv. Produktet skal kun kobles til av en autorisert tekniker.

**ADVARSEL!**

- Den elektriske installasjonen må følge gjeldende bestemmelser.
- Forviss deg om at jordledningen er riktig sikret ved tilkobling til strømforsyningen.
- For enfaset strømforsyning brukes en 3x4,0 mm<sup>2</sup> kabel merket H05VV-F 3G4 eller bedre.
- For trefaset strømforsyning brukes en 5x1,5 mm<sup>2</sup> kabel merket H05VV-F 5G1.5 eller bedre.
- Ikke bruk eksterne tidsur eller separate fjernkontrollsystemer til å styre produktet.

**OBS!**

Ikke installer produktet nær sterke varmekilder som f.eks. ovner med fast brensel. Den høye temperaturen kan skade produktet.

**OBS!**

Les bruksanvisningen nøye før tilkobling av apparatet til strømforsyningen. Reparasjon eller garantikrav som følge av feil tilkobling eller bruk av produktet dekkes ikke av garantien.

## Sikkerhet under bruk

**ADVARSEL!**

Matlagingsprosessen må alltid overvåkes kontinuerlig.

**ADVARSEL!**

Hvis overflaten til koketoppen knuses, må produktet kobles fra strømmettet umiddelbart. Ikke bruk produktet.

**ADVARSEL!**

Brannfare! Pass på at lufteåpningene aldri blir tildekket eller tett til på annen måte.

**ADVARSEL!**

Ikke plasser utstyr mellom kokesonen og bunnen av kokekaret, for eksempel utstyr som gjør det mulig å bruke ikke-magnetiske kokekar. Bruk av slikt utstyr kan forårsake forbrenning og skade på kokekaret.

**ADVARSEL!**

- Slå alltid av kokesonen med berøringskontrollene etter bruk. Hvis du fjerner kokekaret, slås kokesonen av automatisk, men unngå å stole blindt på dette.
- La ikke komfyren stå uten tilsyn mens forsterkning av varmeeffekten brukes. Funksjonen forsterkning av varmeeffekt er svært kraftig.
- Det er risiko for forbrenning på grunn av restvarme. Kokesonen varmes opp indirekte av det oppvarmede kokekaret, og forblir varm en stund etter at den er slått av.

**ADVARSEL!**

Risiko for forbrenning!

- Kokekar og de tilgjengelige delene av produktet kan bli svært varme under bruk. Unngå å berøre varme deler.
- Stekeovnsdøren kan bli svært varm under bruk.
- Ikke plasser metallgjenstander som kniver, gaffer, skjær eller lokk på kokesonene. Slike gjenstander kan bli svært varme.

**ADVARSEL!**

- Bruk grillen kun med stekeovnsdøren lukket.
- Bruk grytevotter eller grilltang. Grillelementet, risten og annet ovnstilbehør blir svært varme under grilling.

**OBS!**

- Overflaten er svært bestandig mot temperaturendringer, men kan bli skadet av tunge gjenstander som faller ned. Overflaten kan sprekke umiddelbart eller en stund etter at den blir truffet.
- Pass på at kokesonen og bunnen av kokekarene er rene og tørre for å forbedre ytelsen og unngå skade på overflaten.
- Hvis det søles sukker eller mat med høyt sukkerinnhold på overflaten mens den er varm, må sukkeret fjernes fra overflaten umiddelbart med en nal eller en skrape. Ellers kan overflaten bli skadet.
- Bruk aldri vaskemiddel eller annet rengjøringsmiddel til å rengjøre en varm overflate.
- Ikke bruk platetoppen til oppbevaring. Det kan føre til riper eller skader.
- Ikke bruk kokekar i aluminium eller plast på varme kokesoner.
- Ikke legg plastgjenstander eller aluminiumsfolie på platetoppen.

**OBS!**

- Still ikke temperaturvelgeren under nullposisjonen ved endring av stekeovnstemperaturen. Dette kan skade termostaten.

**OBS!**

- Bruk bare kokekar med flat bunn. Hvis bunnen er konveks eller konkav, enten det er tilsiktet eller ikke, kan det påvirke varmeprosessen og skade overflaten på platetoppen samt kokekaret.
- De innvendige veggene i stekeovnen må ikke dekket med aluminiumsfolie. Aluminiumsfolie hindrer luftsirkulasjonen i stekeovnen, hindrer tilberedningen og ødelegger emaljebelegget.
- Ikke sett stekeplater eller andre kokekar i bunnen av ovnen.
- Ikke sett langpanner på den laveste skinnen.

## Sikkerhet under vedlikehold

**ADVARSEL!**

Risiko for elektrisk støt!

- Ikke prøv å utføre noen reparasjoner selv. Inngrep i produktet og ukvalifiserte reparasjoner kan føre til personskade eller skade på produktet. Det fører også til at garantien blir ugyldig. Kontakt i stedet en servicetekniker.
- Du må ikke skifte strømledningen selv. Hvis strømledningen blir skadet, må den skiftes av produsenten eller en autorisert tekniker for å unngå fare.

**ADVARSEL!**

Risiko for elektrisk støt! Koble alltid produktet fra strømmettet før lyspæren skiftes.

**ADVARSEL!**

Bruk beskyttelse for å unngå at du brenner deg når du fjerner en gammel lyspære.

**ADVARSEL!**

Ikke la barn rengjøre produktet uten tilsyn.

**ADVARSEL!**

Risiko for elektrisk støt!

- Trekk ut støpselet før rengjøring.
- Ikke bruk dampvasker eller høytrykksvasker til å rengjøre produktet. Det kan føre til elektrisk støt.

**OBS!**

- Vent alltid til produktet er avkjølt før det rengjøres.
- Forsikre deg om at ovnen er avkjølt før du starter WaterClean-programmet.

**OBS!**

- Ikke bruk stålull, grove rengjøringskvamper eller skurepulver. Det kan ripe opp overflaten. Sterke sprayrengjøringsmidler, kalkfjerningsmidler og andre uegnede flytende rengjøringsmidler kan også skade overflaten.
- Ikke bruk grove skuremidler eller skarpe metallskrapere ved rengjøring av glassoverflatene. Det kan føre til at overflaten og glasset sprekker.
- Ikke bruk skuremidler eller rengjøringsmidler som inneholder løsemidler ved rengjøring av overflater av rustfritt stål. Det kan skade overflaten.
- Bruk ikke slipende rengjøringsmidler eller redskaper ved rengjøring av emaljerte overflater, ettersom slike kan forårsake permanente skader.
- Bruk ikke slipende rengjøringsmidler, slipende redskaper eller alkoholdbaserte rengjøringsmidler ved rengjøring av plastdeler og lakkerte overflater.
- Fjern alle rester av rengjøringsmiddel fra overflaten etter rengjøring. Ellers kan overflaten bli skadet neste gang kokesonene varmes opp.



**OBS!**

- Hvis det søles sukker eller mat med høyt sukkerinnhold på overflaten mens den er varm, må sukkeret fjernes fra overflaten umiddelbart med en nal eller en skrape. Ellers kan overflaten bli skadet.
- Bruk aldri vaskemiddel eller annet rengjøringsmiddel til å rengjøre en varm overflate.

**OBS!**

Unngå å lene deg på den åpne døren når ovnsrommet rengjøres. Stå aldri på den åpne stekeovnsdøren, og ikke la barn sitte på den. Hengslene på stekeovnsdøren kan bli skadet hvis de utsettes for tung belastning.

**OBS!**

Kontroller at hengslene er riktig plassert i krokene når stekeovnsdøren skiftes ut. Ellers kan det være at døren ikke kan åpnes og lukkes ordentlig.

**OBS!**

Teleskopskinnene må ikke vaskes i oppvaskmaskin.

**OBS!**

Ikke skad den emaljerte overflaten ved utskifting av lyspæren.

## Sikkerhetsetiketter

Følgende sikkerhetsetiketter finnes på produktet.



OBS! Risiko for velt.



Advarsel! Det skal installeres stabilisering for å hindre velt.

## Kassering



Kast emballasjen på en miljøvennlig måte. Gjenvinning av emballasje i henhold til gjeldende bestemmelser kan redusere forbruket av råmaterialer og avfallsmengden.

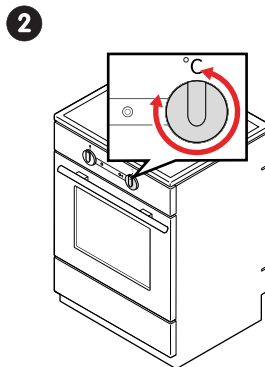
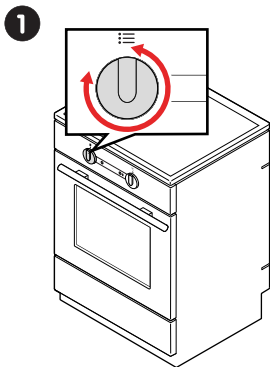
Dette produktet er merket i samsvar med EU-direktiv 2012/19/EU om kassering av elektriske og elektroniske produkter (WEEE). Symbolet på produktet eller på emballasjen angir at produktet ikke skal behandles som husholdningsavfall. Det skal i stedet leveres til et egnet returpunkt for resirkulering av elektrisk og elektronisk utstyr.

Ved å sørge for at produktet kasseres som det skal, bidrar du til hindre eventuell skade på miljø og mennesker, noe som kan skje hvis du kasserer det på annen måte. Kontakt lokale myndigheter med ansvar for avfallshåndtering, renovasjonsselskapet eller butikken der du kjøpte produktet hvis du ønsker mer informasjon om resirkulering av dette produktet.

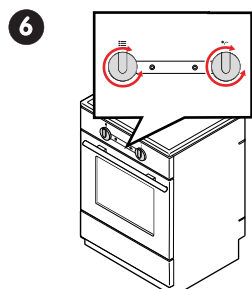
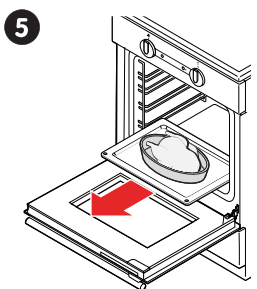
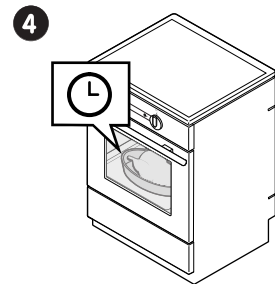
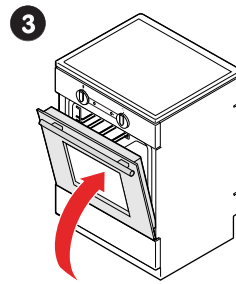
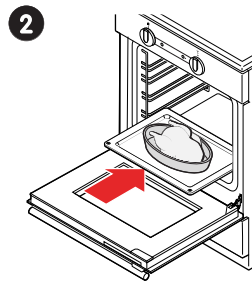
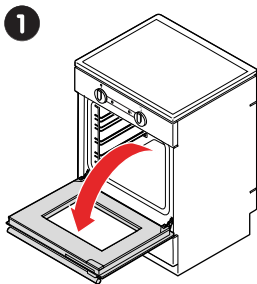
# HURTIGSTART

## Hurtigstart – ovn

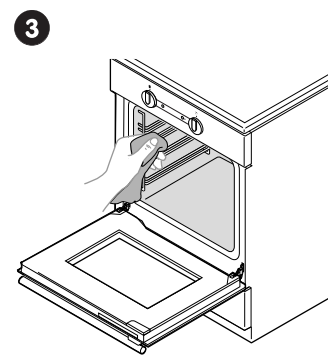
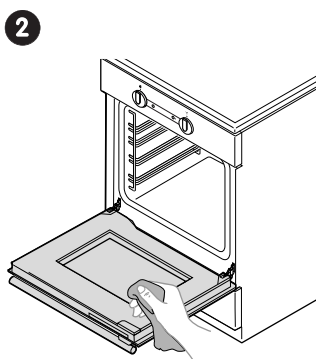
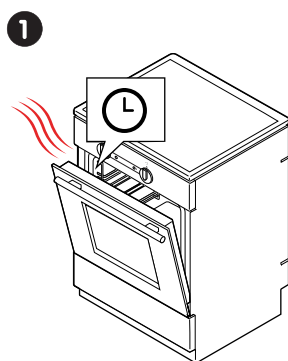
Velg stekemodus og temperatur



Tilberedning

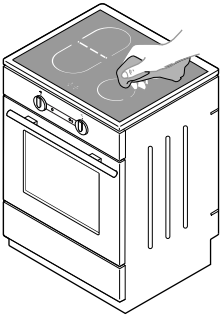


Etter tilberedning

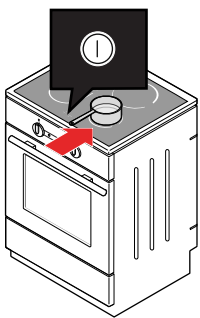
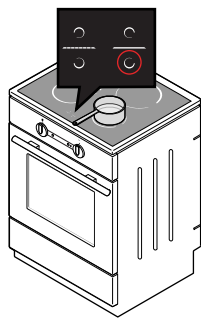
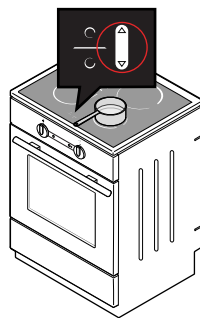
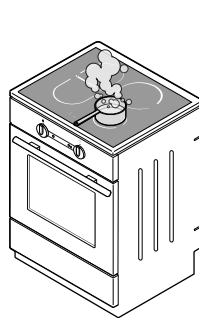
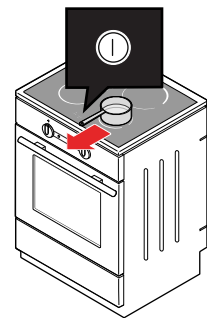


# Hurtigstart – koketopp

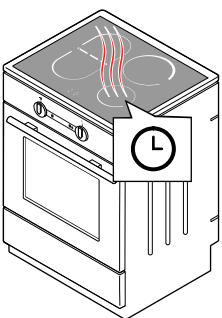
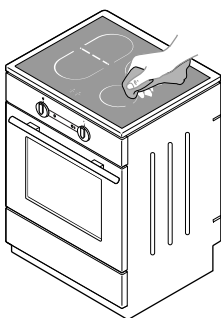
## Før tilberedning

**1**

## Tilberedning

**1****2****3****4****5**

## Etter tilberedning

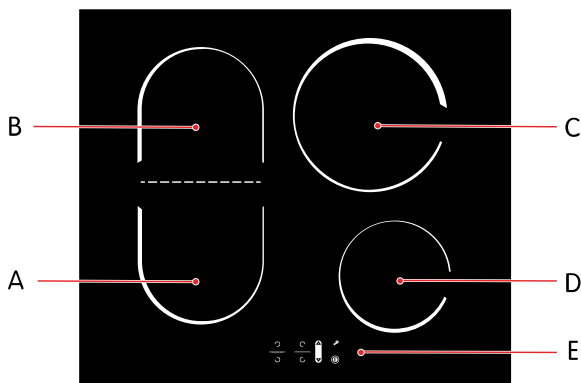
**1****2**

## KOMME I GANG

### Før komfyren tas i bruk

1. Fjern all emballasje og alt transportutstyr fra komfyren.
2. Rengjør alt tilbehør og redskaper med varmt vann og vanlig oppvaskmiddel. Ikke bruk skuremiddel / slipende rengjøringsmiddel.
3. Rengjør den glasskeramiske overflaten med en fuktig klut og litt oppvaskmiddel. Ikke bruk sterke rengjøringsmidler, for eksempel skuremidler som kan forårsake riper, slipende oppvasksvamper eller flekkfjerner.
4. Varm opp stekeovnen til 275 ° C i 60 minutter. Sørg for utlufting av rommet. Stekeovnen avgir den karakteristiske lukten til nye apparater.  
**ADVARSEL! Forsikre deg om at all emballasje er fjernet fra stekeovnen.**

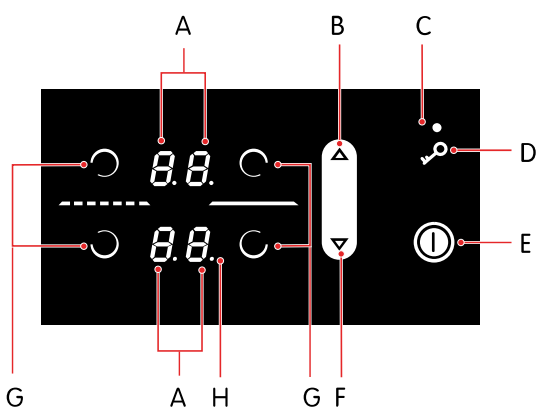
### Oversikt over platetoppen



- A. Fremre venstre kokesone
- B. Bakre venstre kokesone
- C. Bakre høyre kokesone
- D. Fremre høyre kokesone
- E. Platetoppens kontrollpanel

### Platetoppens kontrollpanel

Bruk berøringssymbolene til å betjene platetoppen.



- A. Effektnivå og andre indikasjoner for individuelle kokesoner (se nedenfor)
- B. Øke effekt og tidsur
- C. Indikatorpunkt for barnesikring
- D. Barnesikring på/av
- E. Platetopp på/av
- F. Redusere effekt og tidsur
- G. Velge kokesone
- H. Indikatorpunkt for tidsurfunksjon

### Mulige indikasjoner for individuelle kokesoner



Indikasjon av effektnivå eller tidsur.



Power boost er aktivert.



Kokesonen er fortsatt varm etter at den er slått av.



Det er ingen kokekar på kokesonen, kokekaret er for lite eller kokekarets materiale er ikke egnet for induksjonstopper.



Kontrollpanelet er dekket av en gjenstand eller væskesøl.



To kokesoner er slått sammen og brukes som én.

### Stekeovnskontroller

Drei på velgerne for å betjene stekeovnen.



- A. Velger for stekemodus
- B. Temperaturindikatorlampe (rød)
- C. Temperaturvelger

#### Lys

Driftsindikatorlampen lyser når stekeovnen eller en av platene er på. Temperaturindikatorlampen slås på når stekeovnen varmes opp, og slås av når stekeovnen har nådd valgt temperatur.

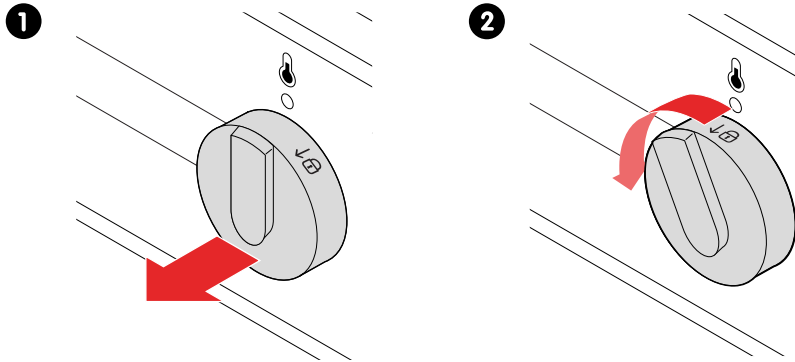
### Åpne barnesikringen


Stekeovnsdøren låses automatisk når du lukker den.

1. Skyv barnesikringen forsiktig til høyre med tommelen.
2. Trekk i ovnsdøren mens du holder på barnesikringen.

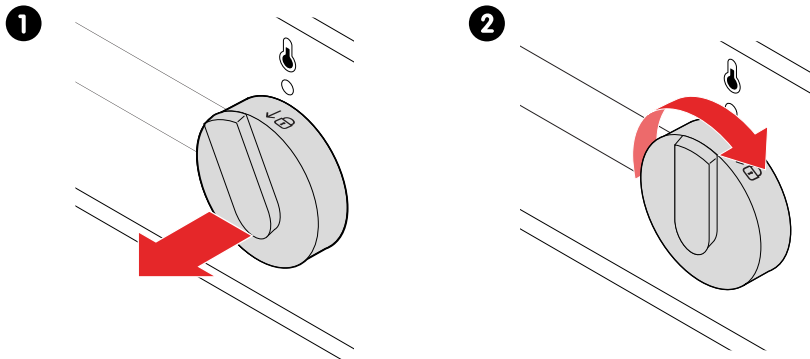
## Slå barnesikringen på temperaturvelgeren på og av

### Slå på barnesikringen



1. Trekk ut temperaturvelgeren.
2. Drei temperaturvelgeren 15° til , og slipp den.  
Nå er temperaturvelgeren låst, og kokesonene og ovnen kan ikke slås på lenger, slik at barn ikke kan slå dem på utilsiktet.

### Slå av barnesikringen



1. Trekk ut temperaturvelgeren.
2. Drei temperaturvelgeren 15° med klokken, og slipp den.  
Velgeren er låst opp, og kokesonene og ovnen kan slås på.

## Stekemoduser

### FastPreheat



Bruk denne ovnsmodusen til å varme opp ovnen til ønsket temperatur så raskt som mulig. Ikke bruk denne modusen til steking. Anbefalt temperatur: 50-275 °C.

### Over- og undervarme



Bruk denne ovnsmodusen til å steke kjøtt eller bakverk som bare kan bakes eller stekes på én høyde. Over- og undervarmen stråler varmen jevnt ut i ovnen. Anbefalt temperatur: 200 °C.

## Over- og undervarme med vifte



Bruk denne varmetypen til fint bakverk, tining eller til tørking av frukt og grønnsaker. Ved over- og undervarme kombinert med viften fordeles varmen jevnt i ovnen. Anbefalt temperatur: 180 °C.

## Stor grill



Bruk denne ovnsmodusen til å grille små mengder åpne smørbrød, pølser, kjøtt eller til å riste brød. Både grillelementet og overvarmen er på når denne modusen brukes. Anbefalt temperatur: 230 °C.

## Grill med varmluft



Bruk denne ovnsmodusen til å:

- grille kjøtt, fisk og grønnsaker
- steke større stykker av kjøtt eller fugl på én høyde
- lage gratinerte retter
- brune mat med sprø skorpe

Grillelementet og varmluften er på samtidig når denne modusen brukes. Anbefalt temperatur: 170 °C.

## Varmluft



Bruk denne ovnsmodusen til å steke kjøtt eller bake bakverk på flere høyder samtidig. Rundvarmen og varmluften sørger for at varm luft sirkulerer kontinuerlig rundt maten. Anbefalt temperatur: 180 °C.

## Defrost



Bruk denne ovnsmodusen til å tine matvarer som:

- kaker med krem eller smørbasert krem
- kaker og bakverk
- brød og rundstykker
- dypfrost frukt

Maten må fjernes fra emballasjen i de fleste tilfeller.

**NB:**

Fjern eventuelle metallklemmer eller stifter.

Snu, rør om og skill sammenfrossete biter fra hverandre halvveis i tiningen.

I tingsmodus sirkuleres luften av viften, uten at noen varmeelementer er aktivert. Den brukes til langsom tining av frossen mat.

## WaterClean



Bruk denne ovnsmodusen til å fjerne flekker og matrester fra ovnen. Bare undervarmen avgir varme. Programmet tar 30 minutter. Anbefalt temperatur: 70 °C.

## AirFry



Bruk denne varmetypen til steking eller baking uten olje og fett. I denne varmetypen brukes sirkulasjon av varmluft for et lekkert, sprøtt resultat. Velg temperaturen som passer best til det du skal steke.  
Anbefalt temperatur: 200 °C - 220 °C.

## FrozenBake



Tilbered frossen mat raskere, uten behov for forvarming. Bruk FrozenBake til å tilberede frossen mat som:

- Pommes frites
- Lasagne
- Kyllingnuggets
- Bakverk
- Croissanter
- Grønnsaker
- Kjøtt

Velg temperaturen som passer best til det du skal steke.  
Anbefalt temperatur: 190 °C - 200 °C.

## Pizza



Pizzafunksjonen bruker høy temperatur, slik at pizzaen stekes svært raskt og får en saftig skorpe. Bruk denne varmetypen for å lage perfekt pizza.  
Anbefalt temperatur: 190 °C - 200 °C.





# ELVITA



**elon** GROUP

Elvita-produkter distribueras och marknadsförs av Elon Group AB.

Elon Group AB Bäcklundavägen 1 | 702 03 Örebro Sverige

ELON GROUP | +46(0)10-220 40 00 | ELONGROUP.SE

Support och service: ELVITA.SE