



Få större frihet i din köksdesign

Njut av en induktionshäll som ryms i ett 60 cm brett skåp och har en inbyggd fläkt som optimerar luftflödet. 600 Bridge induktionshäll med inbyggd fläkt har även en Bridge-funktion som låter dig kombinera två zoner till en stor kokzon.

Njut av en induktionshäll som ryms i ett 60 cm brett skåp och har en inbyggd fläkt som optimerar luftflödet. 600 Bridge induktionshäll med inbyggd fläkt har även en Bridge-funktion som låter dig kombinera två zoner till en stor kokzon.

Produktfördelar



Bridge induktionshäll med inbyggd fläkt – njut av större designfrihet i köket

Njut av flera fördelar med en induktionshäll som passar in i ett 60 cm skåp med en inbyggd fläkt för optimalt luftflöde. Bridge induktionshäll med inbyggd fläkt har även en Bridge-funktion som låter dig kombinera två kokzoner till ett större område.



Kolfilter med lång livslängd. Rengör och återanvänd flera gånger

Fett- och kolfiltret med lång livslängd är enkla att rengöra i diskmaskinen, så att du får en fräschare köksluft och en fläkt som presterar på topp längre. Kolfiltret kan regenereras upp till åtta gånger efter rengöring, vilket ger en ökad livslängd på upp till tre år.



Få en större tillagningsyta med Bridge-funktionen

Tryck på Bridge-knappen för att slå ihop två kokzoner och skapa en större tillagningsyta. Bridge-funktionen gör det enkelt att använda större kokkärl, som grillplattor och grytor, på ett smidigt och effektivt sätt.



Fyra individuella zonkontroller för mer flexibilitet

Fyra individuella zonkontroller låter dig kontrollera fyra olika kokzoner och ställa in separata timers för var och en av dem. Varje zon har nio effektnivåer, PowerBoost, active touch, barnlås och automatisk fläktkontroll.



Automatisk fläktkontroll – justeras medan du lagar maten

Automatisk fläktkontroll gör att hällen själv slår på och anpassar fläkten efter din matlagning – så att köksluften hålls fräsch medan du fokuserar på maten.

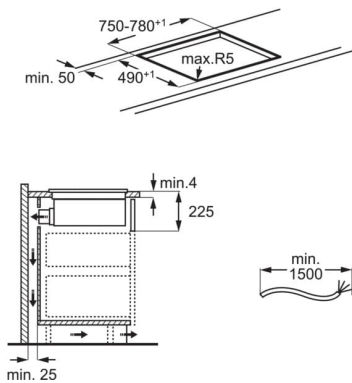
- Boosterfunktion
- Barnlås
- Bridgefunktion
- Hob²Hood connection
- Timerfunktion
- Pausfunktion
- Säkerhet: Automatisk avstängning
- Indikator på att filtret behöver rengöras
- Indikator för att rengöra kolfiltret
- Filter Ja MCFB88
- Delar för installation inkluderat med produkten

Tekniska specifikationer

Typ av ram	Raka kanter
Mått B x D (mm)	800x510
Inbyggnadsmått H x B x D, mm	225x750 - 780x490
Typ av installation	Planlimmad eller Ovanpåliggande
Anslutningsstos, mm	220
Typ av filter	Aluminium
Fettfilter	2
Kolfilter medföljer	Ja
Radie, mm	5/10 integrated
Displayfärg	Röd
Färg glas	Black
Breezefunktion	Ja
Kapacitet Min/Max/Int, m ³ /h	270/550/650
Kapacitet recirkulering Min/Max/Int, m ³ /h	250/480/585
Ljudnivå Min/Max/Int, dB(A)	50/66/69
Ljudnivå recirkulering Min/Max/Int, dB (A)	55/71
Energieffektivitetsklass	A+
Flödesdynamisk effektivitetsklass	A
Fettfiltereffektivitetsklass	B
Vänster fram	2300/3200W/210mm
Vänster bak	2300/3200W/210mm
Höger fram	1400/2500W/145mm
Höger bak	1800/2800W/180mm

Typ av motor	Borstlös
Hastigheter utblås	3 + Intensiv
Sladdlängd, (ca) m	1.5
Total effekt (W)	7350
Spänning, V	220-240V/400V2N
Produktnummer (PNC)	949 599 468
EAN-kod	7333394105499

PSGBHH240DE00001



PSGBHH240DE00002

