



Frånluft



Låg ljudnivå



Temperatur-
styrning



Timer

CTS2190V Torkskåp

- Torkkapacitet 4 kg
- Justerbar temperatur och tid
- 3 hängsektioner
- Avvattningskapacitet 25 g/min
- Överhettningsskydd

Ett effektivt och tyst torkskåp för alla hem

Med sina lättinställda manövernred för temperatur och tid uppfyller det här torkskåpet alla upptänkliga behov. Med tre hängsektioner och en total torklängd på 18 meter finns det plats för alla dina kläder och gör torkningen lätt som en plätt.

Effektivt frånluftssystem

Det här frånluftstorkskåpet värmer upp luft som sedan cirkuleras genom skåpet och säkerställer därmed snabb och jämn torkning. Den effektiva torkningsmetoden är inte bara pålitlig utan även skonsam för dina kläder.

Lättanvända reglage

Med vreden för temperatur och tid kan du fritt justera inställningarna och hitta de som passar perfekt för dina behov. Välj temperatur från 30 °C upp till 70 °C och ställ in timern på upp till fyra timmar.

Säkerheten först med överhettningsskydd

Du behöver inte oroa dig för överhettning eftersom det här torkskåpet har ett inbyggt temperaturstyrningssystem som automatiskt stänger av värmen när temperaturen blir för hög.



Produktgenskaper

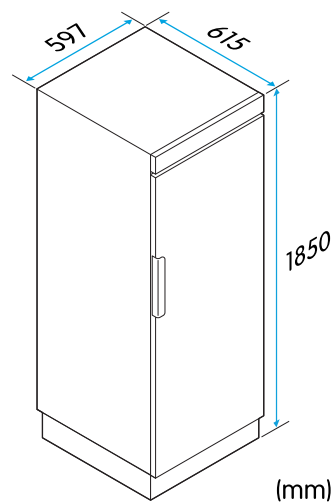
| | |
|--------------------|------------|
| Färg | Vit |
| Installation | Fristående |
| Torktyp | Frånluft |
| Torkkapacitet | 4 kg |
| Total torklängd | 18 m |
| Antal hängare | 6 |
| Display | Nej |
| Fuktgivare | Nej |
| Timer | Ja |
| Överhettningsskydd | Ja |

Tekniska specifikationer

| | |
|--------------------------------------|-----------------------|
| Nettovikt | 52 kg |
| Höjd | 1850 mm |
| Bredd | 597 mm |
| Djup | 615 mm |
| Dörrgångjärn | Vänster eller höger |
| Strömförsörjning | 230 V, 50-60 Hz |
| Sladdlängd | 1,5 m |
| Märkström | 10 A |
| Uppvärmningseffekt | 2050 W |
| Luftburna akustiska bulleremissioner | 57 dB |
| Torktid | 90 min |
| Avvattningskapacitet | 25 g/min |
| Frånluftsslängens längd | 1 m |
| Frånluftsslängens diameter | 100 mm |
| Luffflödeskapacitet | 150 m ³ /h |
| Evakuerad luftvolym | 85 m ³ /h |
| Modellbeteckning | CTS2190V |

Läs mer om produktens energieffektivitet på <https://eprel.ec.europa.eu/>. Använd modellbeteckningen för att hitta information.

Mått



Informationen kan komma att ändras. Oavsiktliga fel i informationen kan förekomma.