

iQ500, Värmepumpstumlare, 9 kg, Vit WQ45G20FDN



Extra tillbehör

WZ20600	Ylle-och skokorg
WZ27400	Monteringssats med utdragbar hylla
WZ27410	Monteringssats för tvätt och tork
WZDP20D	Förhöjningssockel med utdragslåda

- ✓ selfCleaning-kondensator: Automatisk rengöring av kondensorn för att säkerställa utmärkta resultat och konstant låg energiförbrukning.
- ✓ autoDry: skonsam precisionstorkning som skyddar dina kläder.
- ✓ speedPack – spara tid med våra snabba och supereffektiva torktumlare.
- ✓ Halv maskin: Optimera tvättiden för mindre tvättar med en exakt tidsuppskattning för det valda programmet.
- ✓ Outdoor-program: Torka dina vattentäta plagg och friluftskläder på ett säkert sätt.

Beskrivning

Tekniska data

Inbyggd / fristående:	Fristående
Demonterbar toppskiva:	Nej
Dörrhängning:	Höger
Anslutningskabelns längd:	145.0 cm
Mått:	842x598x613 mm
Nettovikt:	54.4 kg
Fluorerade växthusgaser:	Saknas
Hermetiskt tillsluten utrustning:	Ja
The quantity expressed in CO2 equivalent:	0.000 t
EAN kod:	4242003958919
Anslutningseffekt:	800 W
Säkringsskydd:	10 A
Spänning:	220-240 V
Frekvens:	50 Hz
Kapacitet i kg, för eco-programmet med full last (EU 2017/1369):	9.0 kg
Energiklass ¹ :	D
Viktad energianvändning per cykel (EU 2017/1369):	1.28 kWh/cycle
Viktad energianvändning per 100 cykler (EU 2017/1369):	128 kWh/100 cycles
Kondensationseffektivitet (EU 2017/1369):	91 %
Programmets tidslängd vid halv kapacitet (EU 2017/1369):	1:44
Programmets tidslängd vid nominell kapacitet (EU 2017/1369):	2:54



¹ Energiklass på en skala från A till G

iQ500, Värmepumpstumlare, 9 kg, Vit WQ45G20FDN

Beskrivning

Effekt/Förbrukning

- Energiklass¹: D
- Energi²: 128 kWh
- Deklarerad kapacitet³: 9 kg
- Tidsåtgång: 2:54 h:min
- Ljud klass: B (på en skala från A till D)
- Ljudnivå³: 62 dB (A) re 1 pW
- Kondensationseffektivitetsklass: B (på en skala från A till D)
- Kondensationseffektivitet: 91%

Program

- Standardprogram: bomull, easy care
- Specialprogram: Bomull, Skjortor, Bomull Eco, Underkläder, Handdukar, Sport, Mix, Outdoor, Supersnabb 40, Täcken, Syntetiskt, Ylle, Tidsprogram varmt

Förbrukning och prestanda

- Skrynkelskydd, upp till 120 minuter vid programslut
- Alternativ för halvfull maskin: optimerar torkning för mindre tvättmängd
- touchControl-knappar: Iron dry, Cupboard dry, Cupboard dry+, startfördröjning, Skrynkelskydd, Skonsam, Signal, Start / Reload / Pause, 24 timmars fördröjd starttid startfördröjning

Användning/Säkerhet

- Självrengörande kondensator
- Typ av motor: Speed
- autoDry: elektronisk fuktavkänning
- Stor LED-display som visar programförlopp, 24 h startfördröjning, specialfunktioner och återstående tid.
- Rekommenderad tvättmängd
- Användningsmätare: räknar antal körda program
- Soft dial - vred
- softDry-system: Stor trumma i rostfritt stål med valkar i soft-design
- antiVibration Design: ökad stabilitet och tystare gång
- LED belysning i trumman
- Slang för avledning av kondensvatten medföljer
- Barnspärr
- Ljudsignal vid programslut, avstängningsbar
- NewValue door with cover glass med 30 cm lucköppning, dörr i alu-look och vitt ram
- Luckhängning höger
- Dörrhake i metall

Teknisk information

- Kan skjutas under, minst 85 cm bänkhöjd
- Mått (H x B): 84.2 cm x 59.8 cm
- Djup: 61.3 cm
- Djup inklusive dörr: 64.8 cm
- Djup med öppen lucka: 109.6 cm
- Värmepumpsteknologi med den miljövänliga kylgasen R290

¹ Inom en skala av energieffektivitetsklasser från A till G.

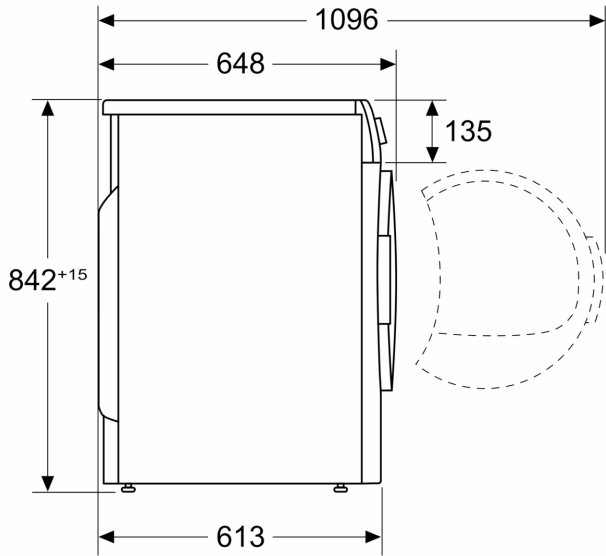
² Viktad genomsnittlig energiförbrukning per 100 torkcykler i kWh med Eco-programmet.

³ Eco programme vid full last

**iQ500, Värmepumpstumlare, 9
kg, Vit
WQ45G20FDN**

Måttskisser

Mått i mm



Mått i mm

