



ELVITA

CGS3540VN-E2

Snabbstartsguide

Elektrisk spis

Hurtigstartveiledning

Elektrisk komfyr

Tack

för ditt förtroende och för köpet av vår produkt. Denna snabbstartsguide medföljer för att hjälpa dig att börja använda produkten. Kontrollera att produkten du har tagit emot är oskadad. Om du upptäcker en transportskada, var vänlig kontakta återförsäljaren som du köpte produkten av, eller den lokala butiken som levererade den.

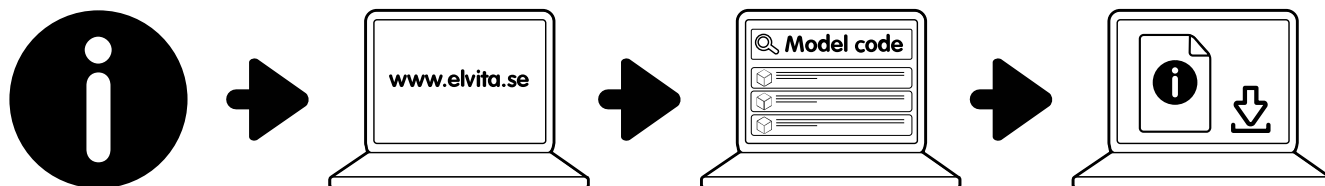
Takk

for at du valgte et av våre produkter. Formålet med denne hurtigstartveiledningen er å hjelpe deg med å komme i gang med produktet. Forsikre deg om at produktet du har mottatt, er uskadet. Hvis du oppdager en transportskade, kontakter du selgeren du kjøpte produktet av eller lageret som produktet ble levert fra.

Language: sv-SE, nb-NO
Publication date: 2024-03-18

Detta är en snabbstartsguide. Du hittar bruksanvisningen på webben, med full information om installation, användning, underhåll och felsökning. Gå till elvita.se och använd sökfunktionen och produktens modellkod för att hitta handboken. Hur du hittar modellkoden beskrivs i "Läs detta".

Dette er en hurtigveiledning. Brukerhåndboken er tilgjengelig i nettversjon, med all informasjon om installasjon, bruk, vedlikehold og feilsøking. Gå til elvita.se, og bruk søkefunksjonen og produktets modellkode for å finne håndboken. Du finner modellkoden ved å følge anvisningene i "Les dette".



INNEHÅLL/INNHOLD

SVENSKA	4
NORSK	17

Innehåll

LÄS DETTA!	5
SÄKERHET	6
Uppmaningar	6
Avsedd användning	6
Säkerhet för barn och personer med funktionsnedsättningar	6
Allmän säkerhet	7
Säkerhet under installation	7
Säkerhet under användning	8
Säkerhet under underhåll	8
Säkerhetsetiketter	9
Avfallshantering	10
SNABBSTART	11
Snabbstart av ugnen	11
Snabbstarta hällen	12
KOMMA IGÅNG	13
Innan du använder spisen	13
Hällöversikt	13
Spiskontroller	13
Öppna barnlåset	14
Slå på och av barnlåset på temperaturvredet	14
Tillagningslägen	14
Undervärme	14
Över- och undervärme	15
Grill	15
Stor grill	15
WaterClean	15
Pizza	15

LÄS DETTA!

**VARNING!**

Läs säkerhetsinformationen och alla instruktioner innan du installerar eller använder denna produkt.

Hitta de fullständiga instruktionerna

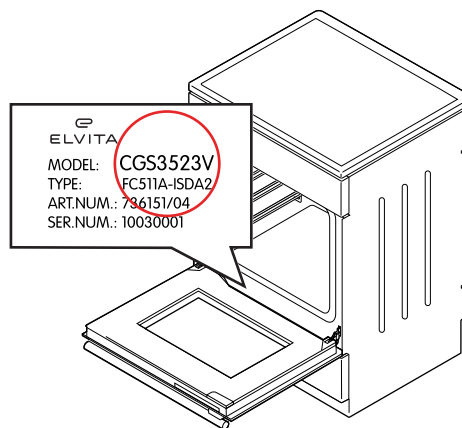
Du hittar den fullständiga och senaste användarinformationen för din produktmodell på webbplatsen www.elvita.se. Detta inkluderar information om installation, användning, underhåll och felsökning. Du behöver modellkoden för att söka efter informationen.

Hitta modellkoden

Modellkoden är tryckt på en etikett på produkten.

**OBS!**

Den här produkten och etiketttexten är exempel. Din produkt och text kan ha ett annat utseende och innehåll.



SÄKERHET

Läs instruktionerna noga innan du installerar och använder produkten. Spara instruktionerna och förvara dem nära produkten för framtida bruk. Alla garantier förlorar sin giltighet om dessa instruktioner inte efterlevs.

Uppmaningar

**VARNING!**

Används när det finns risk för personskada.

**FÖRSIKTIGHET!**

Används när det finns risk för skada på produkten.

**OBS!**

Allmän information som du bör känna till.



Hjälpfulla tips som du kan ha nytta av.

Avsedd användning

Denna produkt är avsedd

- att användas i hushållsmiljö.
- för att värma och tillaga olika livsmedel.
- att placeras direkt på golvet, utan några stöd eller socklar.

Denna produkt är inte avsedd

- för andra ändamål än matlagning, t.ex. för att värma upp rum eller liknande syften.
- att installeras som en inbyggnadsenhet.
- för utomhusbruk.
- att kontrolleras via externa timrar eller separata styrsystem.

Säkerhet för barn och personer med funktionsnedsättningar

**VARNING!**

Låt endast följande grupper använda produkten om de övervakas eller har instruerats om hur man använder produkten på ett säkert sätt. De måste förstå riskerna det innebär.

- Barn från 8 år och äldre. (Barn som är yngre än 8 år måste övervakas hela tiden, eller hållas borta från produkten.)
- Personer med nedsatt fysisk, sensorisk eller mental förmåga.
- Personer som saknar erfarenhet och kunskap.

**VARNING!**

- Barn får inte leka med produkten.
- Barn får inte rengöra produkten utan tillsyn.

**VARNING!**

Använd endast det hållskydd som utformats eller rekommenderas av tillverkaren. Användning av olämpliga hållskydd kan orsaka olyckor.

Allmän säkerhet

**VARNING!**

Brandrisk!

- Förvara inte föremål på tillagningsytan.
- Förvara inte brännbara, explosiva, flyktiga eller temperaturkänsliga föremål (som papper, disktrasor, plastpåsar, rengöringsmedel och sprayburkar) i ugnens förvaringslåda, eftersom de kan antändas under användning av ugnen och orsaka en eldsvåda. Obevakad tillagning på en häll med fett eller olja kan orsaka eldsvåda.
- Släck aldrig eld med vatten. Stäng istället av produkten och täck flaman med exempelvis ett lock eller en eldsläckningsfilt.

**VARNING!**

Risk för elstötar!

- Om tillagningsytan är sprucken, stäng omedelbart av produkten och koppla bort den från elnätet. Använd inte och rör inte vid produkten.
- Håll strömsladdar för andra apparater på ett säkert avstånd så att de inte fastnar i ugnsluckan. Sladdarna kan skadas och orsaka kortslutning.

Säkerhet under installation

**VARNING!**

Brandrisk!

- Kontrollera att golvet och angränsande väggar tål temperaturer på minst 90 °C.
- Installera inte spisen bakom en dekorativ lucka, eftersom den kan överhettas.

**VARNING!**

Kontrollera att alla förpackningsrester har avlägsnats från tillagningsutrymmet.

**VARNING!**

- Produkten är avsedd att placeras direkt på golvet utan stöd eller socklar.
- Om de medföljande skruvarna och förankringarna inte är lämpliga för väggen, använd andra som garanterar en säker installation på väggen.
- Spisen måste installeras planjusterad horisontellt.

**VARNING!**

Risk för elstötar! Anslut inte produkten till elnätet själv. Produkten får endast anslutas av en behörig tekniker.

**VARNING!**

- Elinstallation måste följa lokala bestämmelser.
- Säkerställ att skyddsjordledaren är korrekt säkrad när du ansluter apparaten till strömförsörjningen.
- För enfasanslutning, använd en 3x4,0 mm² kabel märkt H05VV-F 3G4 eller bättre.
- För trefasanslutning, använd en 5x1,5 mm² kabel märkt H05VV-F 5G1.5 eller bättre.
- Använd inte en extern timer eller ett separat fjärrkontrollsystem för att styra produkten.

**FÖRSIKTIGHET!**

Installera inte produkten nära kraftfulla värmekällor, såsom eldstäder, eftersom den höga temperaturen kan skada produkten.

**FÖRSIKTIGHET!**

Läs noga genom användarinstruktionerna innan du ansluter apparaten till strömförsörjningen. Kostnader för reparationer eller garantianspråk till följd av felaktig anslutning eller användning av produkten täcks inte av garantin.

Säkerhet under användning

**VARNING!**

Övervaka alltid tillagningsprocessen kontinuerligt.

**VARNING!**

Brandrisk! Överhettat fett och olja kan antändas. Lämna aldrig mat som tillagas med fett eller olja obevakad.

**VARNING!**

Brandrisk! Se till att ventilationsöppningarna aldrig täcks eller blockeras på något sätt.

**VARNING!**

Risk för brännskada!

- Tillagningskärl och tillgängliga delar av produkten kan bli mycket varma under användning. Var försiktig så att du inte vidrör varma delar.
- Ugnsluckan kan bli mycket varm under pågående användning.
- Placera inte metallföremål som knivar, gafflar, skedar eller lock på tillagningszonerna, eftersom de kan bli mycket varma.
- Spisytorna kan bli varma när ugnen används.

**VARNING!**

- Använd endast grillen när ugnsluckan är stängd.
- Använd grytvantar eller köttängar. Grillvärmaren, gallret och andra ugnstillbehör blir mycket varma under grillning.

**FÖRSIKTIGHET!**

- Kontrollera att tillagningszonen och tillagningskärls botten är rena och torra före användning för att säkerställa bättre värmeledning och förhindra skador.
- Placera inte fuktiga tillagningskärl eller ångtäckta lock på tillagningszonerna. Fukt kan skada tillagningszonerna.
- Kyl inte av ett varmt tillagningskärl genom att placera det på tillagningszoner som inte använts. Kondensvattnet som bildas under tillagningskärls botten kan bidra till korrosion.

**FÖRSIKTIGHET!**

Vrid inte temperaturvredet till under nolläget när du ändrar ugnstemperaturen. Det kan skada termostaten.

**FÖRSIKTIGHET!**

- Kontrollera att tillagningskärls botten passar tillagningszonens diameter. Om tillagningskärl är för litet går en del av värmen förlorad och tillagningszonen kan skadas.
- Täck inte ugnens insida med aluminiumfolie. Aluminiumfolie förhindrar luftcirkulation i ugnen, hindrar tillagningsprocessen och förstör emaljbeläggningen.
- Placera inte bakplåtar eller andra tillagningskärl i botten av ugnen.
- Placera inte den djupa bakplåten på den första skenan.

Säkerhet under underhåll

**VARNING!**

Risk för elstötar!

- Försök inte att utföra några reparationer själv. Ändringar av produkten och reparation utförd av lekman kan orsaka personskada och skada produkten. Det medför också att garantin blir ogiltig. Kontakta istället en servicetekniker.
- Byt inte ut strömsladden själv. Om strömsladden är skadad måste den bytas av tillverkaren eller auktoriserad tekniker för att undvika fara.

**VARNING!**

Risk för elstötar! Koppla alltid bort produkten från elnätet innan du byter glödlampan.

**VARNING!**

Använd skydd när du tar bort en gammal glödlampa för att inte bränna dig.

**VARNING!**

Barn får inte rengöra produkten utan tillsyn.

**VARNING!**

Risk för elstötar!

- Koppla bort produkten från elnätet före rengöring.
- Använd inte ångrengöringsmaskin eller högtryckstvätt för att rengöra produkten, eftersom det kan leda till elchocker.

**VARNING!**

Kontrollera att gångjärnens spärrar är korrekt placerade i luckans sidoribbor innan du installerar den. Det förhindrar att gångjärnen plötsligt stängs, vilket kan det skada både dig själv och luckan.

**FÖRSIKTIGHET!**

- Vänta alltid tills produkten har svalnat före rengöring.
- Kontrollera att ugnen har svalnat innan du startar WaterClean-programmet.

**FÖRSIKTIGHET!**

- Rengör alltid tillagningszonerna efter användning. Vätskor som innehåller salt, vätska som kokat över och fukt kan orsaka skada.
- Använd inte några aggressiva rengöringshjälpmedel när du rengör tillagningszonernas kanter, eftersom detta kan orsaka repor.
- Använd inte slipande rengöringsmedel eller vassa metallskrapor när du rengör glasytorna, eftersom de kan göra att ytan spricker och glaset går sönder.
- Använd inte slipande rengöringsmedel eller rengöringsmedel som innehåller lösningsmedel när du rengör ytor av rostfritt stål, eftersom de kan skada ytan.
- Använd inte slipande rengöringsmedel eller verktyg när du rengör emaljytor, eftersom de kan orsaka permanenta skador.
- Använd inte slipande rengöringsmedel, slipande verktyg eller alkoholbaserade rengöringsmedel när du rengör plastdelar och lackerade eller belagda ytor.

**FÖRSIKTIGHET!**

Luta dig inte mot den öppna luckan när du rengör ugnsutrymmet. Stå aldrig på den öppna ugnsluckan och låt inte barn sitta på den. Ugnsluckans gångjärn kan gå sönder vid för stor belastning.

**FÖRSIKTIGHET!**

Diska inte teleskopskenorna i diskmaskin.

**FÖRSIKTIGHET!**

Kontrollera att ugnen har svalnat innan du startar WaterClean-programmet.

**FÖRSIKTIGHET!**

Skada inte emaljiytan när du byter ut glödlampan.

Säkerhetsetiketter

Följande säkerhetsetiketter återfinns på produkten.



Försiktighet! Risk för tippning.



Varning! Stabiliseringsanordningar måste installeras för att förhindra tippning.

Avfallshantering



Avfallshandtera förpackningen på ett miljövänligt sätt. Återvinn förpackningen i enlighet med lokala lagar och föreskrifter, för att reducera förbrukningen av råmaterial och mark som används för deponering av avfall.

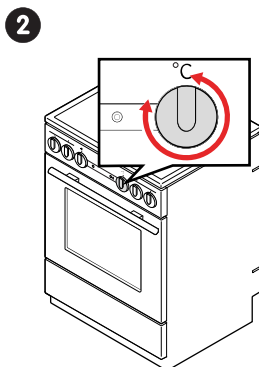
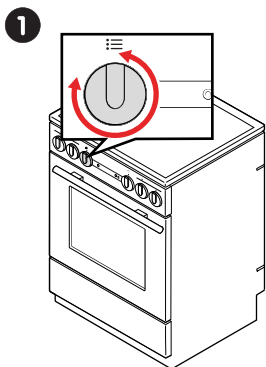
Denna maskin är märkt i enlighet med WEEE-direktivet 2012/19/EU för avfall som utgörs av eller innehåller elektriska eller elektroniska produkter. Symbolen på produkten eller dess förpackning anger att produkten inte ska hanteras som vanligt hushållsavfall. Istället ska den lämnas till ett lämpligt insamlingsställe för återvinning av elektrisk och elektronisk utrustning.

Genom att avfallshandtera maskinen på ett korrekt sätt förhindrar du att den inverkar negativt på miljön och människors hälsa, vilket kan vara fallet om den avfallshandteras på ett felaktigt sätt. Kontakta lokala myndigheter som ansvarar för avfallshantering eller butiken där du köpte produkten, för mer information om hur du återvinner maskinen.

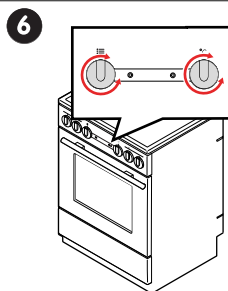
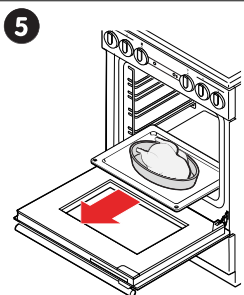
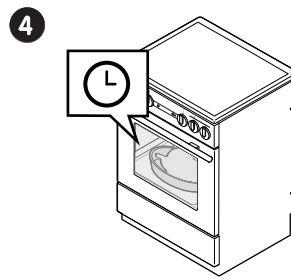
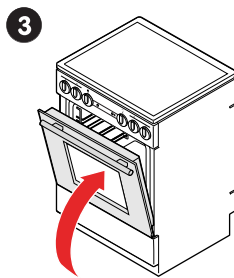
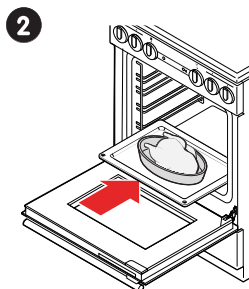
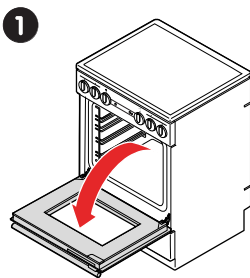
SNABBSTART

Snabbstart av ugnen

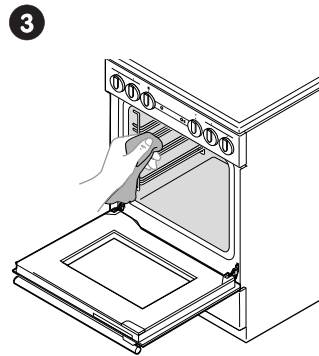
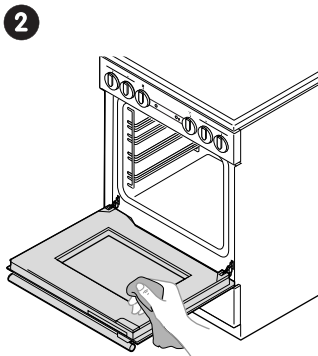
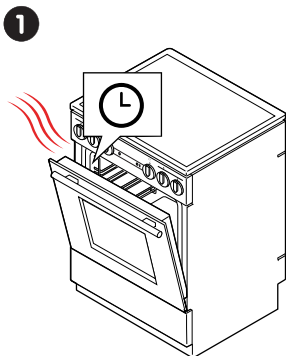
Välj tillagningsläge och temperatur



Tillagning

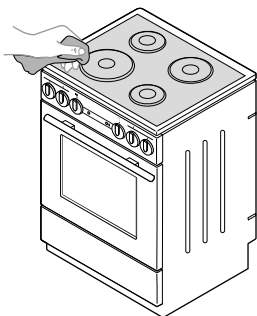


Efter tillagningen

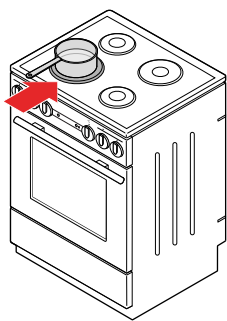
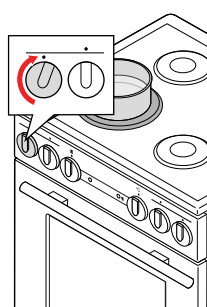
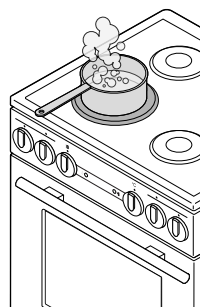
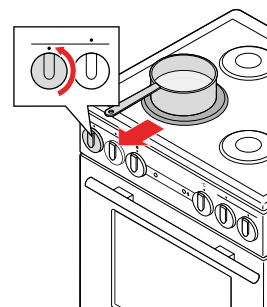


Snabbstarta hällen

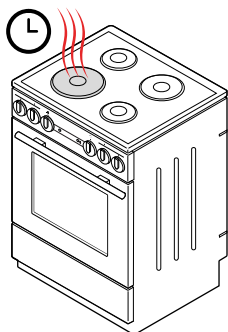
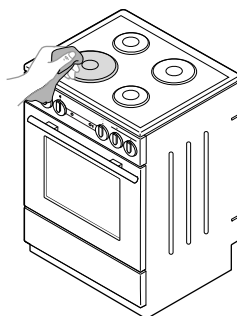
Innan tillagningen

1

Tillagning

1**2****3****4**

Efter tillagningen

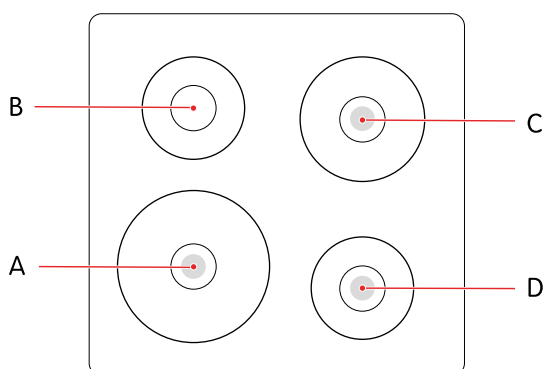
1**2**

KOMMA IGÅNG

Innan du använder spisen

1. Ta bort allt transportemballage och utrustning från spisen.
2. Rengör alla tillbehör och redskap med varmt vatten och vanligt rengöringsmedel. Använd inte rengöringsmedel/rengöringsprodukter som innehåller slipmedel.
3. Om hällen har värmezoner, ställ in reglaget till nivå 4 och låt den vara på i 30 minuter utan att använda några kokkärl. När tillagningszonerna värms upp kan lite rök uppstå på hällens yta. På detta sätt når tillagningszonens finish sin maximala tålighet.
4. Värm upp ugnen utan mat till 275 °C i 60 minuter. Vädra rummet eftersom spisen avger en lukt som är karakteristisk för en ny apparat.
WARNING! Kontrollera att alla förpackningsrester har avlägsnats från tillagningsutrymmet.

Hällöversikt

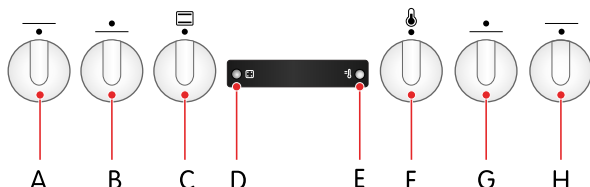


- A. Främre vänster tillagningszon (snabb)
- B. Bakre vänster tillagningszon
- C. Bakre höger tillagningszon (snabb)
- D. Främre höger tillagningszon (snabb)

Snabba tillagningszoner använder mer effekt och kan värmas upp snabbare än andra tillagningszoner.

Spiskontroller

Styr spisen genom att vrida på väljarna.



- A. Effektväljare för främre vänster tillagningszon
- B. Effektväljare för bakre vänster tillagningszon
- C. Väljare för ugnstillagningsläge
- D. Användningskontrollampa (gul)
- E. Temperaturkontrollampa (röd)
- F. Ugnens temperaturvred
- G. Effektväljare för bakre höger tillagningszon
- H. Effektväljare för främre höger tillagningszon

Lampor

Användningskontrollampan lyser när ugnen eller någon av hällarna är på. Temperaturkontrollampan tänds när ugnen värms upp och släcks när ugnen har nått den valda temperaturen.

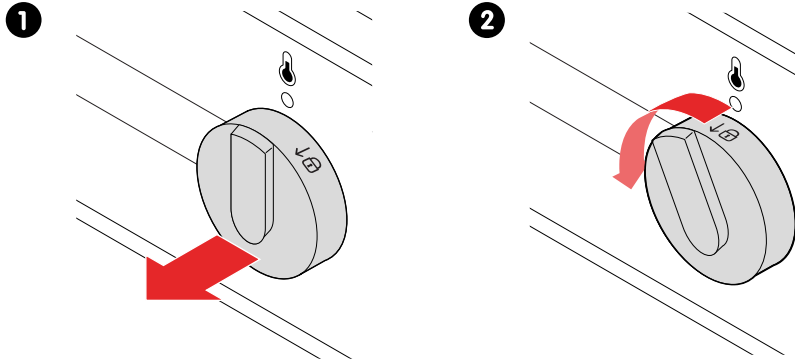
Öppna barnlåset

Ugnsluckan låses automatiskt när du stänger den.

1. Tryck barnlåset försiktigt åt höger med tummen.
2. Dra i ugnsluckan medan du fortsätter att trycka på barnlåset.

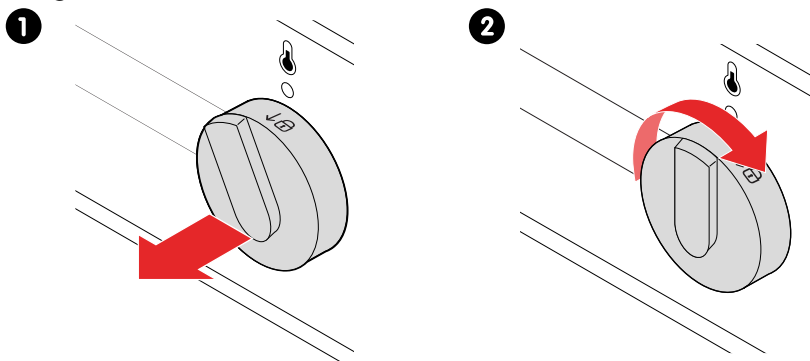
Slå på och av barnlåset på temperaturvredet

Slå på barnlåset



1. Dra temperaturvredet utåt.
2. Vrid temperaturvredet 15° åt ↻ och släpp det.
Vredet är nu låst och tillagningszonerna och ugnen kan inte slås på, därmed förhindras barn från att slå på dem av misstag.

Stänga av barnlåset



1. Dra temperaturvredet utåt.
2. Vrid temperaturvredet 15° medurs och släpp det.
Vredet låses upp och tillagningszonerna och ugnen kan slås på.

Tillagningslägen

Undervärme



Använd detta ugnsläge för att bryna matens nedre del. Undervärmen avger värme till matens nedre del.
Rekommenderad temperatur: 180 °C.

Över- och undervärme



Använd det här ugnsläget för att tillaga kött eller bakverk som endast kan gräddas eller stekas på en hyllnivå. Över- och undervärmen avger värme jämnt i ugnen. Rekommenderad temperatur: 200 °C.

Grill



Använd det här ugnsläget för att grilla små mängder av smörgåsar, ölkorvar eller för att rosta bröd. Det är bara grillvärmaren som är på när detta läge används. Rekommenderad temperatur: 230 °C.

Stor grill



Använd det här ugnsläget för att grilla små mängder av smörgåsar, ölkorvar, kött eller för att rosta bröd. Både grillvärmaren och övervärmen är på när detta läge används. Rekommenderad temperatur: 230 °C.

WaterClean



Använd det här ugnsläget för att ta bort fläckar och matrester från ugnen. Det är bara undervärmen som avger värme. Programmet tar 30 minuter. Rekommenderad temperatur: 70 °C.

Pizza



Pizzafunktionen använder hög temperatur för att grädda pizzan på mycket kort tid med saftig botten. Använd det här ugnsläget för perfekt pizza. Rekommenderad temperatur: 190 °C – 200 °C.

Innhold

LES DETTE!	18
SIKKERHET	19
Påminnelser	19
Bruksområde	19
Sikkerhet for barn og personer med nedsatt funksjonsevne	19
Generell sikkerhet	20
Sikkerhet under montering	20
Sikkerhet under bruk	21
Sikkerhet under vedlikehold	21
Sikkerhetsetiketter	22
Kassering	23
HURTIGSTART	24
Hurtigstart – ovn	24
Hurtigstart – koketopp	25
KOMME I GANG	26
Før komfyren tas i bruk	26
Oversikt over platetoppen	26
Komfyrens betjeningslementer	26
Åpne barnesikringen	27
Slå barnesikringen på temperaturvelgeren på og av	27
Stekemoduser	27
Undervarme	27
Over- og undervarme	28
Grill	28
Stor grill	28
WaterClean	28
Pizza	28

LES DETTE!



ADVARSEL!

Les sikkerhetsinformasjonen og alle anvisningene før du installerer eller bruker dette produktet.

Finne alle anvisningene

Du finner all brukerinformasjon, inkludert oppdateringer, for din produktmodell på nettsiden www.elvita.se. Informasjonen omfatter installasjon, bruk, vedlikehold og feilsøking. Du trenger modellkoden for å søke etter informasjon.

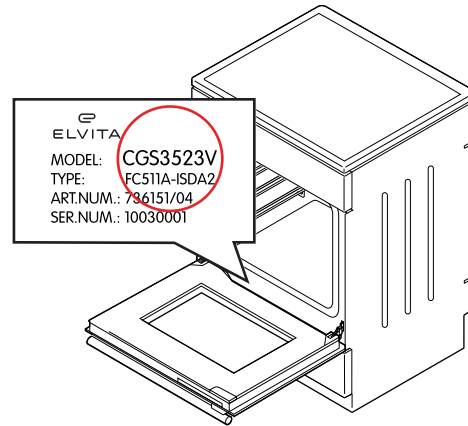
Finne modellkoden

Modellkoden er trykt på en etikett på produktet.



NB:

Dette produktet og teksten på etiketten er et eksempel. Produktet ditt og teksten på etiketten kan se annerledes ut og ha annet innhold.



SIKKERHET

Les anvisningene nøye før du installerer produktet og tar det i bruk. Ta vare på anvisningene og oppbevar dem i nærheten av produktet for fremtidig bruk. Alle garantier blir ugyldige hvis disse anvisningene ikke følges.

Påminnelser

**ADVARSEL!**

Brukes hvis det er risiko for personskade.

**OBS!**

Brukes hvis det er risiko for skade på produktet.

**NB:**

Generell informasjon som du må være oppmerksom på.



Nyttige tips som kan være til hjelp.

Bruksområde

Dette produktet er beregnet

- for bruk i husholdninger.
- for oppvarming og tilberedning av ulike matvarer.
- for plassering rett på gulvet uten støtter eller sokler.

Dette produktet er ikke beregnet

- brukt til andre formål enn matlaging, for eksempel romoppvarming eller lignende formål.
- for montering som innebygd enhet.
- for bruk utendørs.
- for styring av eksterne tidsur eller separate reguleringsystemer.

Sikkerhet for barn og personer med nedsatt funksjonsevne.

**ADVARSEL!**

Følgende grupper skal kun bruke produktet hvis de er under tilsyn eller har fått anvisninger i hvordan produktet brukes på en trygg måte. De må forstå farene som er involvert.

- Barn fra 8 år og oppover. (Barn under 8 år må hele tiden være under tilsyn eller holdes unna produktet.)
- Personer med nedsatt fysisk, sensorisk eller kognitiv funksjonsevne.
- Personer som mangler erfaring og kunnskap.

**ADVARSEL!**

- Ikke la barn leke med produktet.
- Ikke la barn rengjøre produktet uten tilsyn.

**ADVARSEL!**

Bruk bare komfyrbeskyttelse som er designet eller anbefalt av produsenten. Bruk av uegnet komfyrbeskyttelse kan føre til ulykker.

Generell sikkerhet

**ADVARSEL!**

Brannfare!

- Unngå å oppbevare gjenstander på platetoppen.
- Unngå å oppbevare brennbare, eksplosjonsfarlige, ustabile eller temperaturfølsomme gjenstander (for eksempel papir, oppvaskkluter, plastposer, rengjørings- eller oppvaskmiddel eller spraybokser) i oppbevaringsskuffen på komfyren. De kan antennes og forårsake brann når komfyren er i bruk. Matlaging med fett eller olje uten tilsyn kan forårsake brann.
- Prøv aldri å slukke en brann med vann. Slå i stedet av produktet og dekk til flammen med for eksempel et lokk eller et brannteppe.

**ADVARSEL!**

Risiko for elektrisk støt!

- Hvis platetoppen sprekker, må produktet slås av umiddelbart og kobles fra strømmettet. Ikke bruk eller berør produktet.
- Hold strømledninger til andre apparater på trygg avstand, slik at de ikke setter seg fast i stekeovnsdøren. Ledningene kan bli skadet og forårsake kortslutning.

Sikkerhet under montering

**ADVARSEL!**

Brannfare!

- Kontroller at gulvet og sideveggene tåler minst 90 °C.
- Ikke installer produktet bak en dekorfront. Den kan bli overopphetet.

**ADVARSEL!**

Forsikre deg om at all emballasje er fjernet fra stekeovnen.

**ADVARSEL!**

- Produktet er ment for plassering direkte på gulvet uten støtte eller sokkel.
- Hvis de medfølgende skruene eller pluggene ikke er egnet for veggen, må du bruke skruer og plugg som gir sikkert feste i veggen.
- Komfyren skal monteres i vater.

**ADVARSEL!**

Risiko for elektrisk støt! Du må ikke koble produktet til strømmettet selv. Produktet skal kun kobles til av en autorisert tekniker.

**ADVARSEL!**

- Den elektriske installasjonen må følge gjeldende bestemmelser.
- Forviss deg om at jordledningen er riktig sikret ved tilkobling til strømforsyningen.
- For enfaset strømforsyning brukes en 3x4,0 mm² kabel merket H05VV-F 3G4 eller bedre.
- For trefaset strømforsyning brukes en 5x1,5 mm² kabel merket H05VV-F 5G1.5 eller bedre.
- Ikke bruk eksterne tidsur eller separate fjernkontrollsystemer til å styre produktet.

**OBS!**

Ikke installer produktet nær sterke varmekilder som f.eks. ovner med fast brensel. Den høye temperaturen kan skade produktet.

**OBS!**

Les bruksanvisningen nøye før tilkobling av apparatet til strømforsyningen. Reparasjon eller garantikrav som følge av feil tilkobling eller bruk av produktet dekkes ikke av garantien.

Sikkerhet under bruk

**ADVARSEL!**

Matlagingprosessen må alltid overvåkes kontinuerlig.

**ADVARSEL!**

Brannfare! Overopphetet fett og olje kan antennes. La aldri komfyren være uten tilsyn ved matlaging med fett eller olje.

**ADVARSEL!**

Brannfare! Pass på at lufteåpningene aldri blir tildekket eller tettet til på annen måte.

**ADVARSEL!**

Risiko for forbrenning!

- Kokekar og de tilgjengelige delene av produktet kan bli svært varme under bruk. Unngå å berøre varme deler.
- Stekeovnsdøren kan bli svært varm under bruk.
- Ikke plasser metallgjenstander som kniver, gaffler, skjeer eller lokk på kokesonene. Slike gjenstander kan bli svært varme.
- Komfyrens overflater kan bli varme når den er i bruk.

**ADVARSEL!**

- Bruk grillen kun med stekeovnsdøren lukket.
- Bruk grytevotter eller grilltang. Grillelementet, risten og annet ovnstilbehør blir svært varme under grilling.

**OBS!**

- Kontroller at kokesonen og undersiden av kokekaret er rene og tørre før bruk, for å sikre bedre varmeoverføring og unngå skade.
- Ikke sett våte kokekar eller lokk med damp på kokesonene. Fuktighet kan skade kokesonene.
- Ikke avkjøl varme kokekar ved å sette dem på kokesoner som ikke er i bruk. Kondensen som dannes på undersiden av kokekaret kan føre til korrosjon.

**OBS!**

Still ikke temperaturvelgeren under nullposisjonen ved endring av stekeovnstemperaturen. Dette kan skade termostaten.

**OBS!**

- Kontroller at bunnen på kokekaret passer til kokesonens diameter. Hvis kokekaret er for lite, går noe av varmen tapt og kokesonen kan bli skadet.
- De innvendige veggene i stekeovnen må ikke dekket med aluminiumsfolie. Aluminiumsfolie hindrer luftsirkulasjonen i stekeovnen, hindrer tilberedningen og ødelegger emaljebelegget.
- Ikke sett stekeplater eller andre kokekar i bunnen av ovnen.
- Ikke sett langpanner på den laveste skinnen.

Sikkerhet under vedlikehold

**ADVARSEL!**

Risiko for elektrisk støt!

- Ikke prøv å utføre noen reparasjoner selv. Inngrep i produktet og ukvalifiserte reparasjoner kan føre til personskade eller skade på produktet. Det fører også til at garantien blir ugyldig. Kontakt i stedet en servicetekniker.
- Du må ikke skifte strømledningen selv. Hvis strømledningen blir skadet, må den skiftes av produsenten eller en autorisert tekniker for å unngå fare.

**ADVARSEL!**

Risiko for elektrisk støt! Koble alltid produktet fra strømmettet før lyspæren skiftes.

**ADVARSEL!**

Bruk beskyttelse for å unngå at du brenner deg når du fjerner en gammel lyspære.

**ADVARSEL!**

Ikke la barn rengjøre produktet uten tilsyn.

**ADVARSEL!**

Risiko for elektrisk støt!

- Trekk ut støpselet før rengjøring.
- Ikke bruk dampvasker eller høytrykksvasker til å rengjøre produktet. Det kan føre til elektrisk støt.

**ADVARSEL!**

Kontroller at låsehakene er riktig plassert i sidelistene på døren før du monterer den. Dette hindrer at hengslene plutselig lukkes, noe som kan føre til personskade eller skade på gulvet.

**OBS!**

- Vent alltid til produktet er avkjølt før det rengjøres.
- Forsikre deg om at ovnen er avkjølt før du starter WaterClean-programmet.

**OBS!**

- Rengjør alltid kokesonene etter bruk. Væske som inneholder salt, væske som koker over samt fuktighet kan forårsake skade.
- Bruk ikke harde oppvaskredskaper ved rengjøring av kantene på kokesonene, ettersom slike kan forårsake riper.
- Ikke bruk grove skuremidler eller skarpe metallskrapere ved rengjøring av glassoverflatene. Det kan føre til at overflaten og glasset sprekker.
- Ikke bruk skuremidler eller rengjøringsmidler som inneholder løsemidler ved rengjøring av overflater av rustfritt stål. Det kan skade overflaten.
- Bruk ikke slipende rengjøringsmidler eller redskaper ved rengjøring av emaljerte overflater, ettersom slike kan forårsake permanente skader.
- Bruk ikke slipende rengjøringsmidler, slipende redskaper eller alkoholdbaserte rengjøringsmidler ved rengjøring av plastdelene og lakkerte overflater.

**OBS!**

Unngå å lene deg på den åpne døren når ovnsrommet rengjøres. Stå aldri på den åpne stekeovnsdøren, og ikke la barn sitte på den. Hengslene på stekeovnsdøren kan bli skadet hvis de utsettes for tung belastning.

**OBS!**

Teleskopskinnene må ikke vaskes i oppvaskmaskin.

**OBS!**

Forsikre deg om at ovnen er avkjølt før du starter WaterClean-programmet.

**OBS!**

Ikke skad den emaljerte overflaten ved utskifting av lyspæren.

Sikkerhetsetiketter

Følgende sikkerhetsetiketter finnes på produktet.



OBS! Risiko for velt.



Advarsel! Det skal installeres stabilisering for å hindre velt.

Kassering



Kast emballasjen på en miljøvennlig måte. Gjenvinning av emballasje i henhold til gjeldende bestemmelser kan redusere forbruket av råmaterialer og avfallsmengden.

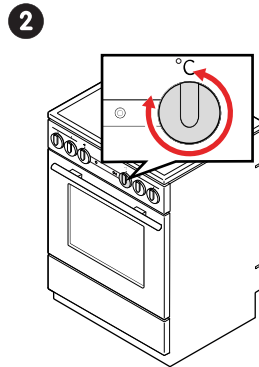
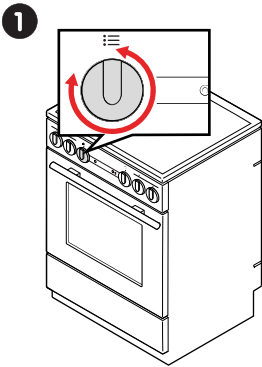
Dette produktet er merket i samsvar med EU-direktiv 2012/19/EU om kassering av elektriske og elektroniske produkter (WEEE). Symbolet på produktet eller på emballasjen angir at produktet ikke skal behandles som husholdningsavfall. Det skal i stedet leveres til et egnet returpunkt for resirkulering av elektrisk og elektronisk utstyr.

Ved å sørge for at produktet kasseres som det skal, bidrar du til hindre eventuell skade på miljø og mennesker, noe som kan skje hvis du kasserer det på annen måte. Kontakt lokale myndigheter med ansvar for avfallshåndtering, renovasjonsselskapet eller butikken der du kjøpte produktet hvis du ønsker mer informasjon om resirkulering av dette produktet.

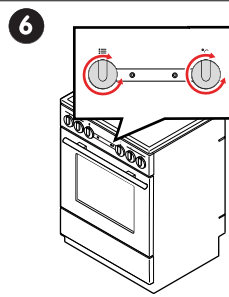
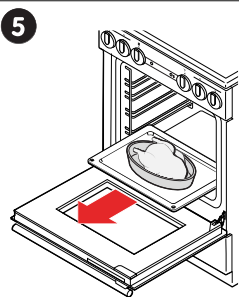
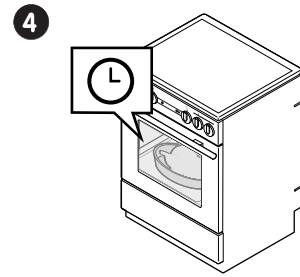
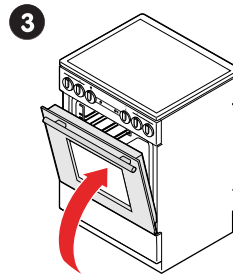
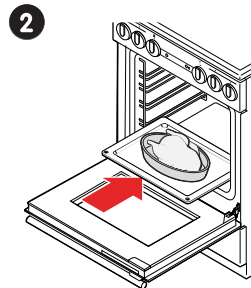
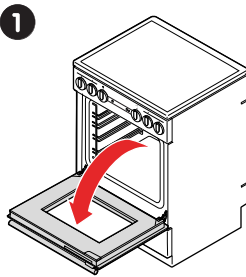
HURTIGSTART

Hurtigstart – ovn

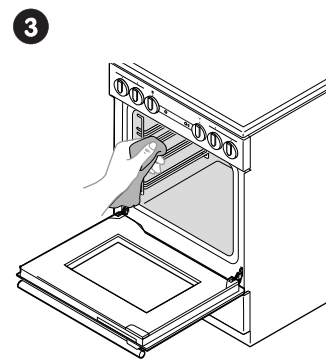
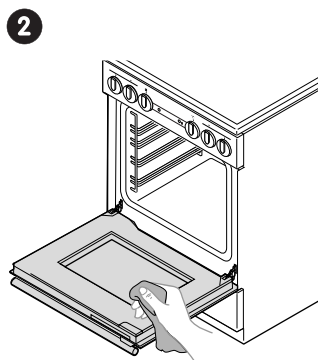
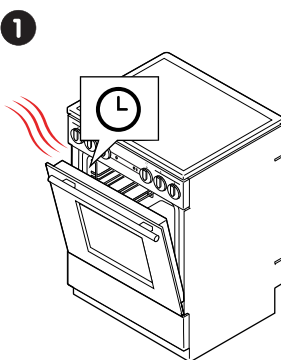
Velg stekemodus og temperatur



Tilberedning

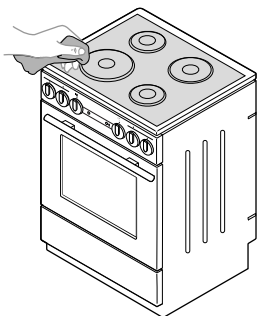


Etter tilberedning

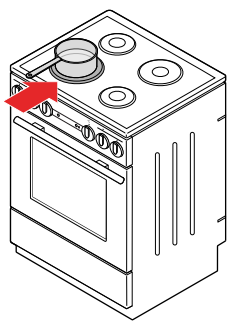
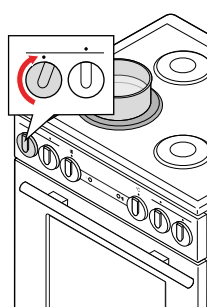
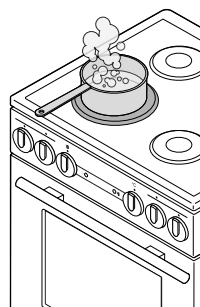
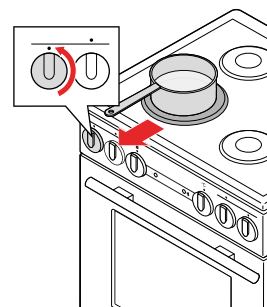


Hurtigstart – koketopp

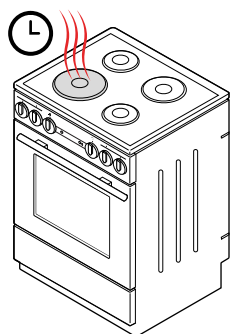
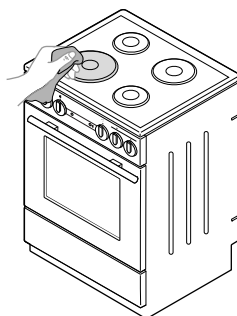
Før tilberedning

1

Tilberedning

1**2****3****4**

Etter tilberedning

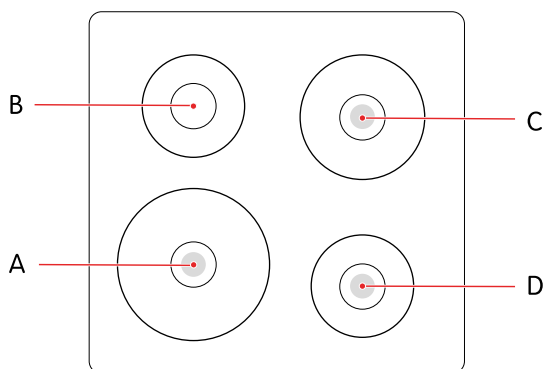
1**2**

KOMME I GANG

Før komfyren tas i bruk

1. Fjern all emballasje og alt transportutstyr fra komfyren.
2. Rengjør alt tilbehør og redskaper med varmt vann og vanlig oppvaskmiddel. Ikke bruk skuremiddel / slipende rengjøringsmiddel.
3. Hvis komfyren har kokeplater, setter du bryterne for kokeplatene på effektnivå 4 og lar dem stå på i 30 minutter uten kokekar. Mens kokesonene varmes opp, vil det komme litt røyk på overflaten av koketoppen. På den måten når kokesonen til slutt maksimal motstand.
4. Varm opp stekeovnen til 275 ° C i 60 minutter. Sørg for utlufting av rommet. Stekeovnen avgir den karakteristiske lukten til nye apparater.
ADVARSEL! Forsikre deg om at all emballasje er fjernet fra stekeovnen.

Oversikt over platetoppen

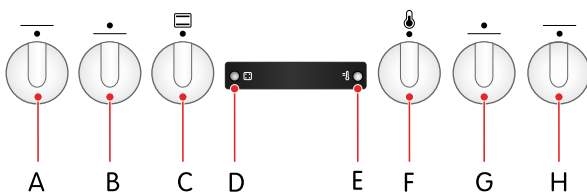


- A. Fremre venstre kokesone (hurtig)
- B. Bakre venstre kokesone
- C. Bakre høyre kokesone (hurtig)
- D. Fremre høyre kokesone (hurtig)

Hurtige kokesoner bruker mer effekt og varmes opp raskere enn andre kokesoner.

Komfyrens betjeningselementer

Drei på velgerne for å betjene komfyren.



- A. Effektvelger for fremre venstre kokesone
- B. Effektvelger for bakre venstre kokesone
- C. Velger for stekemodus
- D. Driftsindikatorlampe (gul)
- E. Temperaturindikatorlampe (rød)
- F. Temperaturvelger for stekeovn
- G. Effektvelger for bakre høyre kokesone
- H. Effektvelger for fremre høyre kokesone

Lys

Driftsindikatorlampen lyser når stekeovnen eller en av platene er på. Temperaturindikatorlampen slås på når stekeovnen varmes opp, og slås av når stekeovnen har nådd valgt temperatur.

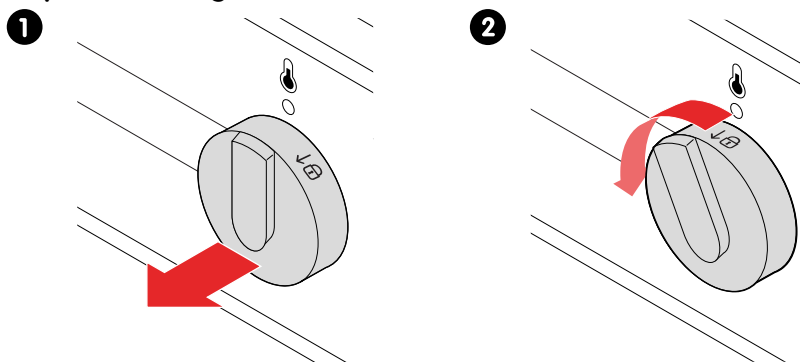
Åpne barnesikringen

Stekeovnsdøren låses automatisk når du lukker den.

1. Skyv barnesikringen forsiktig til høyre med tommelen.
2. Trekk i ovnsdøren mens du holder på barnesikringen.

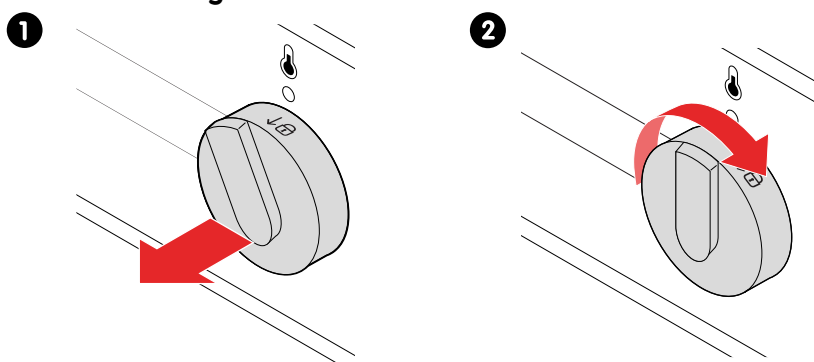
Slå barnesikringen på temperaturvelgeren på og av

Slå på barnesikringen



1. Trekk ut temperaturvelgeren.
2. Drei temperaturvelgeren 15° til ↓⊕, og slipp den.
Nå er temperaturvelgeren låst, og kokesonene og ovnen kan ikke slås på lenger, slik at barn ikke kan slå dem på utilsiktet.

Slå av barnesikringen



1. Trekk ut temperaturvelgeren.
2. Drei temperaturvelgeren 15° med klokken, og slipp den.
Velgeren er låst opp, og kokesonene og ovnen kan slås på.

Stekemoduser

Undervarme



Bruk denne stekeovnsmodusen til å brune undersiden av maten. Undervarmen stråler varme mot undersiden av maten. Anbefalt temperatur: 180 °C.

Over- og undervarme



Bruk denne ovnsmodusen til å steke kjøtt eller bakverk som bare kan bakes eller stekes på én høyde. Over- og undervarmen stråler varmen jevnt ut i ovnen. Anbefalt temperatur: 200 °C.

Grill



Bruk denne ovnsmodusen til å grille små mengder åpne smørbrød, pølser eller til å riste brød. Kun grillelementet er på når denne modusen brukes. Anbefalt temperatur: 230 °C.

Stor grill



Bruk denne ovnsmodusen til å grille små mengder åpne smørbrød, pølser, kjøtt eller til å riste brød. Både grillelementet og overvarmen er på når denne modusen brukes. Anbefalt temperatur: 230 °C.

WaterClean



Bruk denne ovnsmodusen til å fjerne flekker og matrester fra ovnen. Bare undervarmen avgir varme. Programmet tar 30 minutter. Anbefalt temperatur: 70 °C.

Pizza



Pizzafunksjonen bruker høy temperatur, slik at pizzaen stekes svært raskt og får en saftig skorpe. Bruk denne varmetypen for å lage perfekt pizza. Anbefalt temperatur: 190 °C - 200 °C.

ELVITA



elON GROUP

Elvita-produkter distribueras och marknadsförs av Elon Group AB.
Elon Group AB Bäcklundavägen 1 | 702 03 Örebro Sverige
ELON GROUP | +46(0)10-220 40 00 | ELONGROUP.SE
Support och service: ELVITA.SE