**Gör stekningen enklare**

700 SenseFry induktionshäll med inbyggd fläkt meddelar när stekpannan når rätt temperatur och bibehåller rätt värme automatiskt för utsökta resultat. Hällen har ett kraftfullt inbyggt utsug som optimerar luftflödet och håller ånga och os borta från köket.

700 SenseFry induktionshäll med inbyggd fläkt meddelar när stekpannan når rätt temperatur och bibehåller rätt värme automatiskt för utsökta resultat. Hällen har ett kraftfullt inbyggt utsug som optimerar luftflödet och håller ånga och os borta från köket.

**Produktfördelar****SenseFry induktionshäll med inbyggd fläkt – för superb stekning varje gång**

SenseFry gör stekningen enklare. Den meddelar dig när pannan har rätt temperatur och bibehåller rätt värme automatiskt. Utsökta resultat varje gång, utan att behöva justera temperaturen.

**Kolfilter med lång livslängd. Rengör och återanvänd flera gånger**

Fett- och kolfiltret med lång livslängd är enkla att rengöra i diskmaskinen, så att du får en fräschare köksluft och en fläkt som presterar på topp längre. Kolfiltret kan regenereras upp till åtta gånger efter rengöring, vilket ger en ökad livslängd på upp till tre år.

**Elegant reptålig design**

Innovativ glasfinish ger hällen en reptålig yta och ser till att den ser ny ut längre. Den eleganta, svarta SaphirMatt® ytan står emot fingeravtryck och fläckar och är dessutom lättare att rengöra.

**Få mer kreativ frihet med DoubleBridge**

Utforska din kulinariska kreativitet. DoubleBridge gör att du kan kombinera två kokzoner på båda sidor av hällen med automatisk effektjustering. Välj fritt mellan kokkärl i olika storlekar.

**Automatisk fläktkontroll – anpassar sig efter matlagningen**

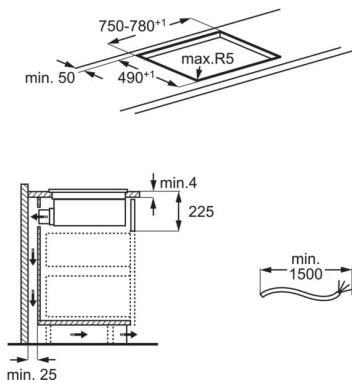
Automatisk fläktkontroll aktiverar hällen och reglerar din fläkt baserat på dina matlagningsaktiviteter, så att köket hålls fräscht medan du fokuserar på maten.

- Boosterfunktion
- Barnlås
- Bridgefunktion
- Hob<sup>2</sup>Hood connection
- Timerfunktion
- Säkerhet: Automatisk avstängning
- Indikator på att filtret behöver rengöras
- Indikator för att rengöra kolfiltret
- Filter Ja MCFB88
- Delar för installation inkluderat med produkten

**Tekniska specifikationer**

Typ av ram	Raka kanter	Typ av motor	Borstlös
Mått B x D (mm)	800x510	Hastigheter utblås	3 + Intensiv
Inbyggnadsmått H x B x D, mm	225x750 - 780x490	Sladdlängd, (ca) m	1.5
Typ av installation	Planlimmad eller Ovanpåliggande	Total effekt (W)	7350
Anslutningsstos, mm	220	Spänning, V	220-240V/400V2N
Typ av filter	Combined Aluminium mesh	Produktnummer (PNC)	949 599 465
Fettfilter	2	EAN-kod	7333394105888
Kolfilter medföljer	Ja		
Radie, mm	5/10 integrated		
Displayfärg	Röd		
Färg glas	SaphirMatt; Scratch Resistant		
Breezefunktion	Ja		
Kapacitet Min/Max/Int, m3/h	270/550/650		
Kapacitet recirkulering Min/Max/Int, m3/h	250/480/585		
Ljudnivå Min/Max/Int, dB(A)	50/66/69		
Ljudnivå recirkulering Min/Max/Int, dB (A)	55/71		
Energieffektivitetsklass	A+		
Flödesdynamisk effektivitetsklass	A		
Fettfiltereffektivitetsklass	B		
Vänster fram	2300/3200W/210mm		
Vänster bak	2300/3200W/210mm		
Höger fram	2300/3200W/180x210mm		
Höger bak	2300/3200W/180x210mm		

PSGBHH240DE00001



PSGBHH240DE00002

